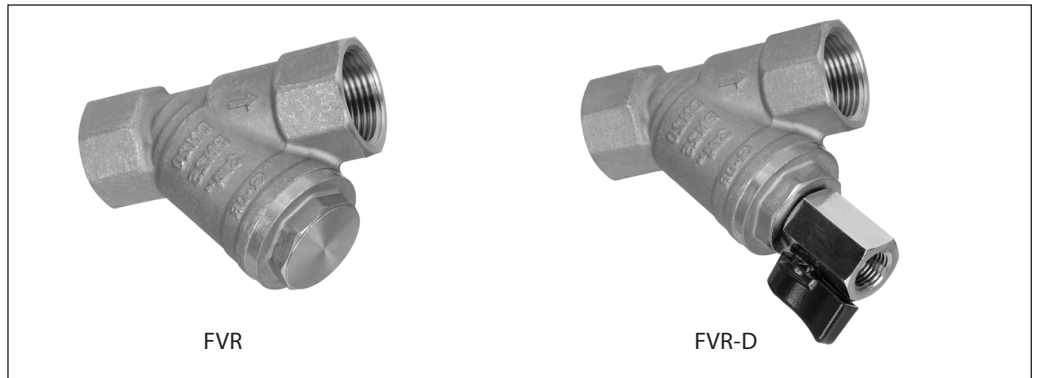


Fiche technique

Filtres FVR, FVR-D

Description



Le filtre FV est utilisé dans les systèmes de chauffage et d'eau chaude pour protéger les raccords. Le filtre retient les particules étrangères présentes dans l'eau des tuyaux, telles que les perles de soudure, les copeaux, le sable, etc. Le filtre FV doit être monté sur l'aller du système pour protéger les raccords des particules étrangères externes. Le filtre FV doit également être monté en amont de composants sensibles, tels que les compteurs, les pompes et les vannes de régulation, afin de les protéger contre les particules étrangères internes.

Fonctions :

- Filtre remplaçable
- Version avec vanne à bille de vidange (FVR-D)

Données principales :

- DN 10-50
- k_{vs} 3,0-32 m³/h
- PN 25
- Température:
FVR: -20 ... 130 °C
FVR-D: -15 ... 130 °C
- Fluide : Eau de circulation/ eau glycolée jusqu'à 50 %
- Température min. de stockage et de transport : -40 °C
- Raccordement fileté

Commande

Illustration	DN (mm)	k_{vs} (m ³ /h)	FVR N° de code	FVR-D N° de code
	10	3,0	065B8234	-
	15	4,0	065B8235	065B8241
	20	8,0	065B8236	065B8242
	25	10	065B8237	065B8243
	32	15	065B8238	065B8244
	40	21	065B8239	065B8245
	50	32	065B8240	065B8246

Pièces détachées – tamis

Illustration	DN (mm)	FVR, FVR-D N° de code
	10	065B8247
	15	
	20	065B8248
	25	065B8249
	32	065B8250
	40	065B8251
	50	065B8252

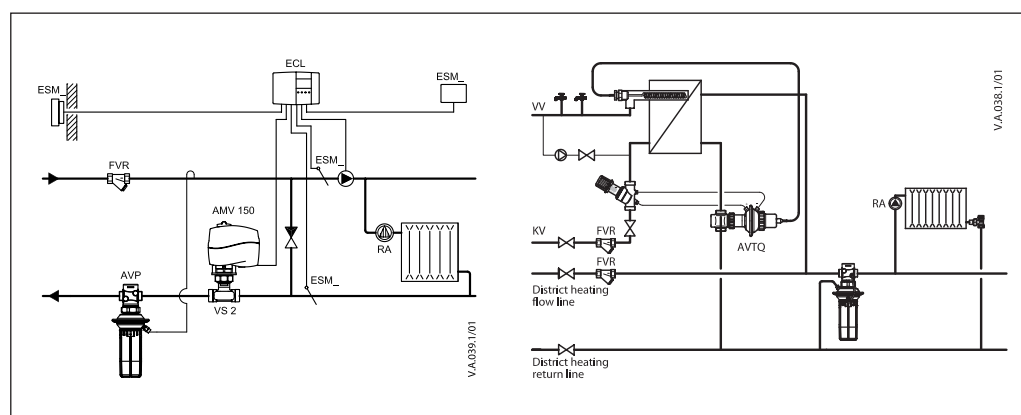
Accessoires – vanne à bille

Illustration	DN (mm)	FVR-D N° de code
	10	065B8254
	15	
	20	
	25	
	32	
	40	
	50	

Commande

Diamètre nominal	DN	10	15	20	25	32	40	50
Valeur k_{vs}	m^3/h	3,0	4,0	8,0	10	15	21	32
Pression nominale	PN	25						
Fluide		Eau de circulation, eau glycolée jusqu'à 50 %						
pH du fluide		Min. 7, max. 10						
Température du fluide	°C	FVR: -20 ... 130 °C FVR-D: -15 ... 130 °C						
Taille de maille	μm	500						
Nombre de mailles	n/cm^2	50						
Raccordement		Filetage interne Rp						
Matériaux								
Corps (filtre)		Laiton résistant au dézincage						
Bouchon (filtre)		Laiton résistant au dézincage						
Grille		Acier inoxydable						
Joint torique		EPDM						
Corps (vanne à bille)		Laiton						

Applications



Positionnements

Le sens du fluide doit correspondre à une flèche présente sur le corps du filtre.

Les filtres doivent être installés en position horizontale, le tamis étant orienté vers le bas. Une position verticale est également autorisée (attention : lorsque le fluide s'écoule vers le haut, le filtre retient toutes les particules étrangères mais il ne peut pas les collecter).

Vous devez ménager un espace suffisant pour retirer le tamis lorsqu'il faut le nettoyer ou le remplacer.

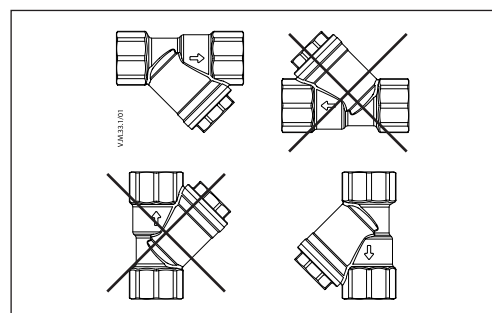
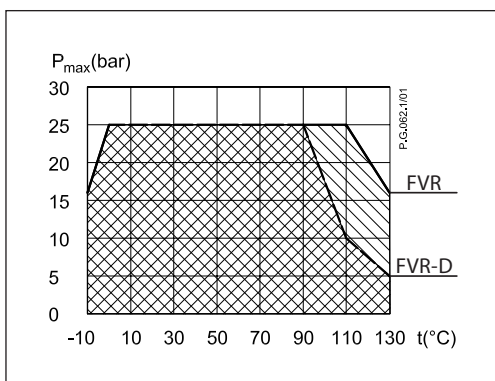
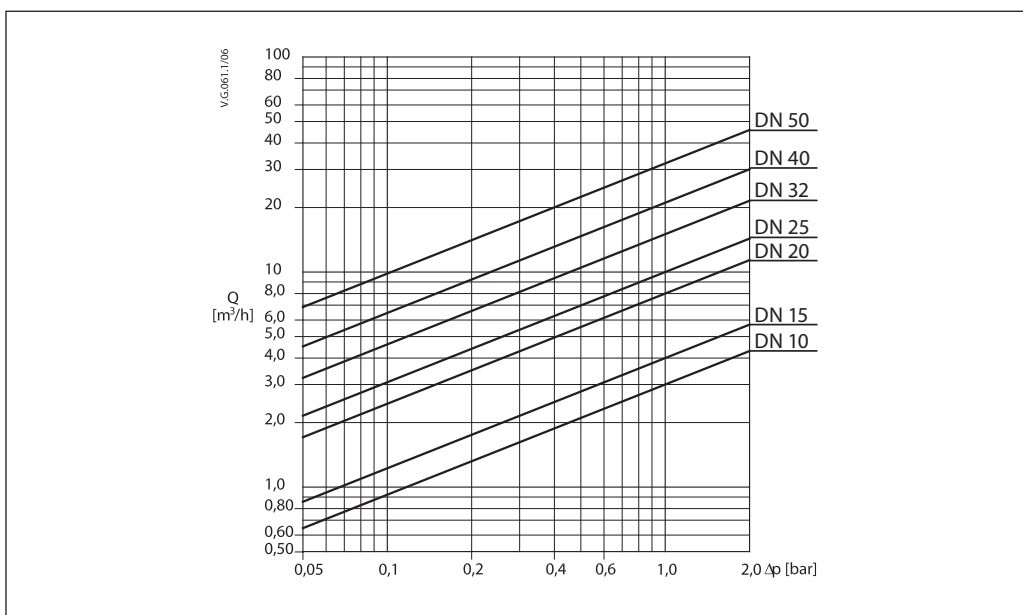


Schéma de pression/
température

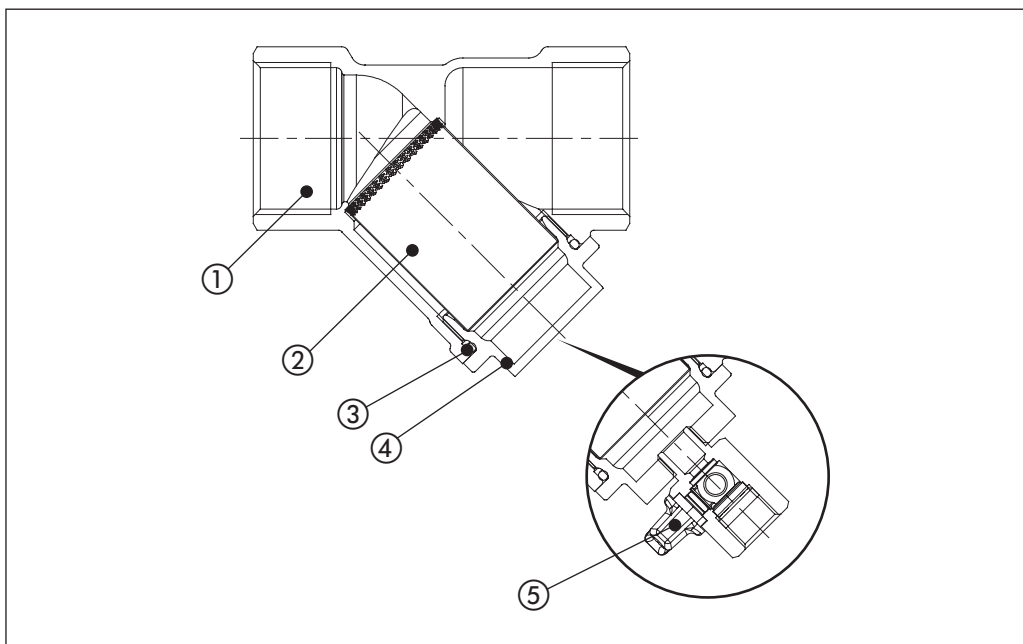


Dimensionnement -
Diagramme des pertes
de charge

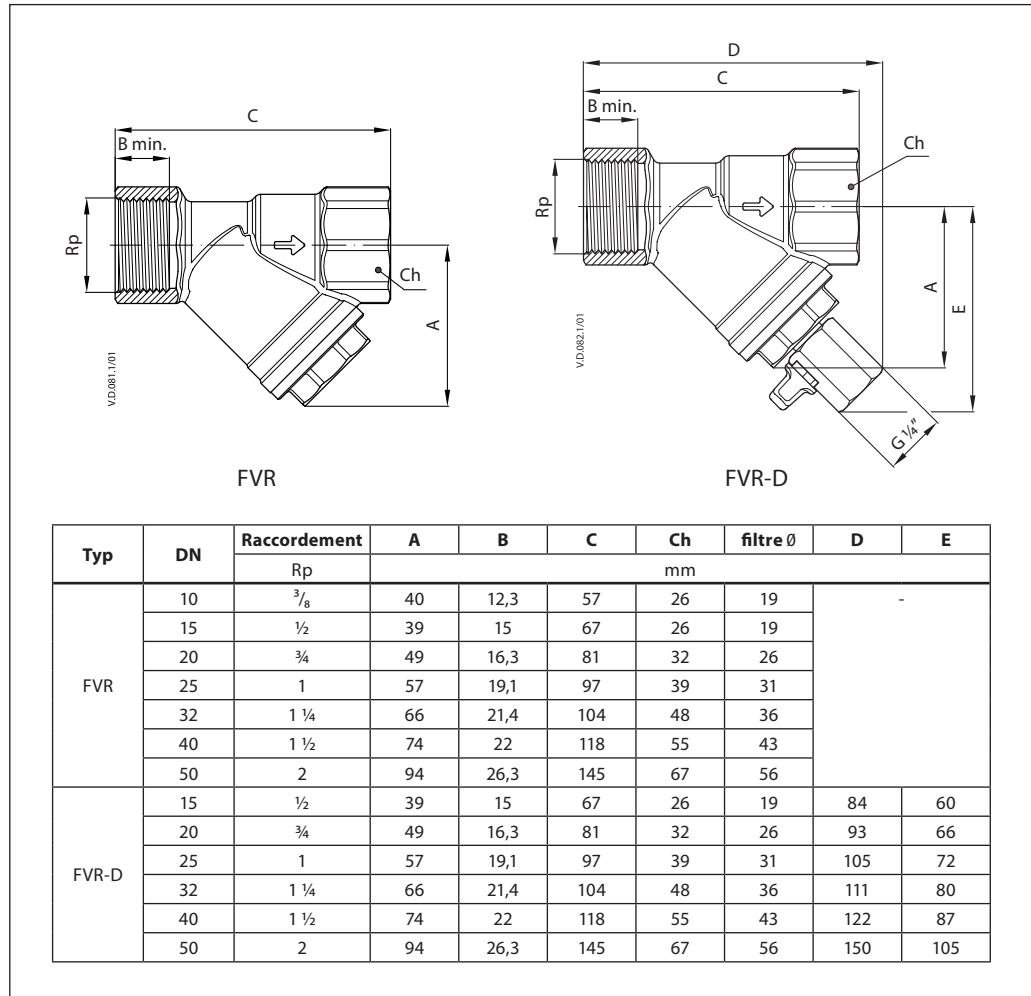


Conception

1. Corps de vanne
2. Grille
3. Joint torique
4. Bouchon
5. Vanne à bille de vidange



Dimensions



Danfoss Sarl
Heating Segment • danfoss.fr • +33 (0)1 82 88 64 64 • E-mail: cscfrance@danfoss.com

Danfoss n'assume aucune responsabilité quant aux erreurs qui se seraient glissées dans les catalogues, brochures ou autres documentations écrites. Dans un souci constant d'amélioration, Danfoss se réserve le droit d'apporter sans préavis toutes modifications à ses produits, y compris ceux se trouvant déjà en commande, sous réserve, toutefois, que ces modifications n'affectent pas les caractéristiques déjà arrêtées en accord avec le client. Toutes les marques de fabrique de cette documentation sont la propriété des sociétés correspondantes. Danfoss et tous les logo Danfoss sont des marques déposées de Danfoss A/S. Tous droits réservés.