

Datový list

Manuálně seřizovací, uzavírací a měřící ventil LENO™ MSV-B

Popis

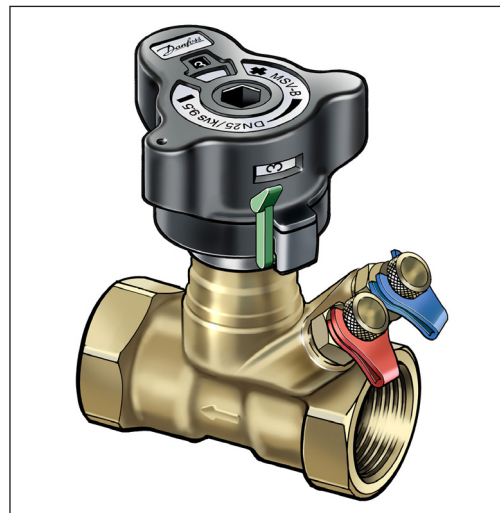
LENO™ MSV-B je novou generací manuálních ventilů pro seřizování průtoku v systémech topení, chlazení nebo systémech teplé vody.

LENO™ MSV-B je kombinovaný uzavírací ventil s přednastavením s celou řadou unikátních funkcí:

- Demontovatelné ruční kolo pro snadnou montáž.
- Číselná stupnice přednastavení, viditelná z více úhlů.
- Snadné zajištění přednastavení.
- Vestavěné měřicí koncovky pro měřicí jehly průměru 3 mm.
- Otevření/zavření pomocí šestihránného klíče v případě nouze.
- Barevný ukazatel otevřeno/zavřeno.

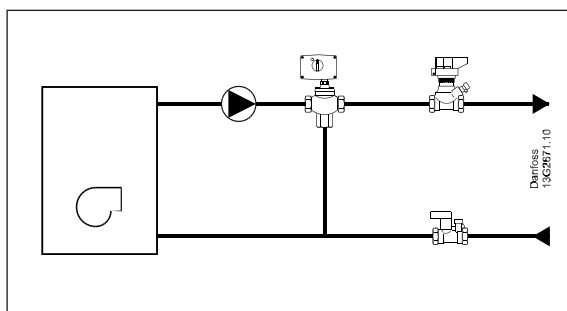
Použití ventilu LENO™ MSV-B se doporučuje v systémech s konstantními průtoky před kotli, bytovými stanicemi nebo tepelnými čerpadly v rodinných domech s jednou bytovou jednotkou pro potřeby vyvažování, uzavření při údržbě/opravách, kontrole průtoku, v jednopotrubních systémech. Ventil může být namontován do přívodního nebo vratného potrubí.

K dispozici jsou ventily s průměry DN 15 s vnitřním nebo vnějším závitem. Další rozměry jsou pouze s vnitřním závitem.



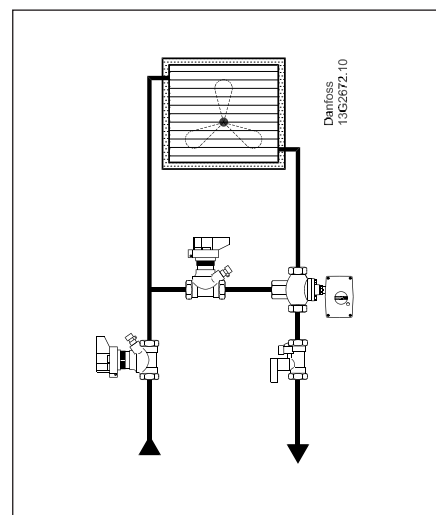
Měřicí přístroje Danfoss PFM 5000/100 mají ve své paměti uložena data ventilu LENO™ MSV-B.

Použití



Kotel, bytové stanice nebo tepelné čerpadlo v rodinných domech s 1 bytovou jednotkou.

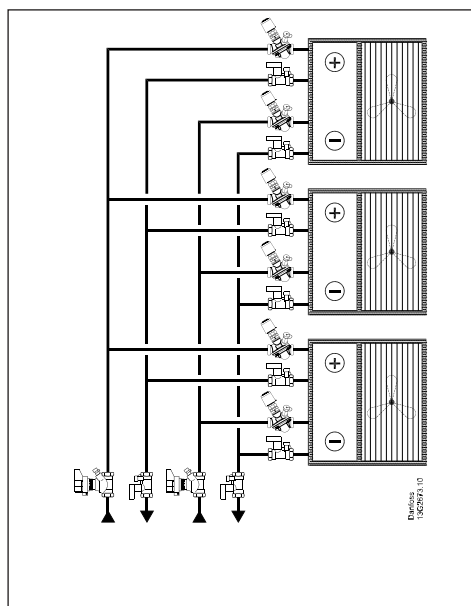
- Pro vyvažování.
- Uzavírací funkce pro provádění údržby/oprav.



Klimatizační jednotka

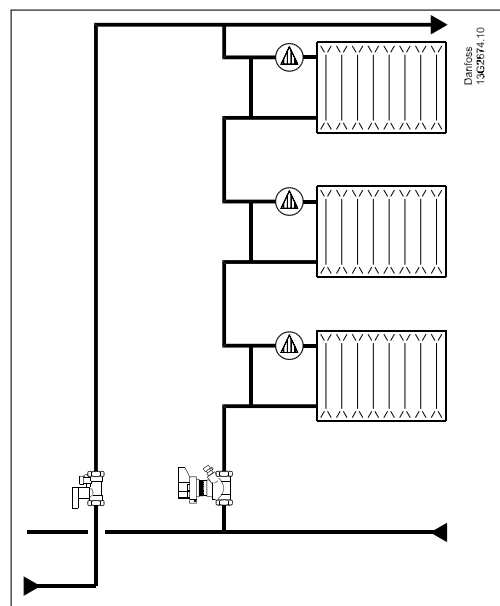
- Pro stálý průtok.
- Pro vyvažování.
- Uzavírací funkce pro provádění údržby/oprav.

Použití



Fan coilové jednotky

- Pro ověřování průtoku.
- Uzavírací funkce pro provádění údržby/oprav.



Jednopotrubní systém

- Pro vyvažování.
- Uzavírací funkce pro provádění údržby/oprav.

Objednávání

Ventil LENO™ MSV-B s vnitřním závitem

Typ	Materiál	Velikost	$k_{VS}(m^3/h)$	Připojení	Objednací č.
	Mosaz DZR*	DN 15 LF	2,5	R _p 1/2"	003Z4030
		DN 15	3,0	R _p 1/2"	003Z4031
		DN 20	6,0	R _p 3/4"	003Z4032
		DN 25	9,5	R _p 1"	003Z4033
		DN 32	18	R _p 1 1/4"	003Z4034
		DN 40	26	R _p 1 1/2"	003Z4035
		DN 50	40	R _p 2"	003Z4036

Ventil LENO™ MSV-B s vnějším závitem

Typ	Materiál	Velikost	$k_{VS}(m^3/h)$	Připojení	Objednací č.
	Mosaz DZR*	DN 15 LF	2,5	G 3/4 A**	003Z4131
		DN 15	3,0	G 3/4 A**	003Z4130

*Korozivzdorná mosaz **Eurocone DIN V 3838

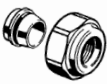
Objednávání
Příslušenství

Typ	Objednací č.
Standardní měřicí koncovky, 2 kusy	003Z4662
Prodloužené měřicí koncovky, 60 mm, 2 kusy	003Z4657
Ovládací rukojeť	003Z4652
Měřicí přístroj PFM 100	003L8260
Měřicí přístroj PFM 5000	003L8331
Měřicí přístroj PFM 5000 Multi Source	003L8333
Identifikační štítek a pečetící pásky, 10 kusů	003Z4660

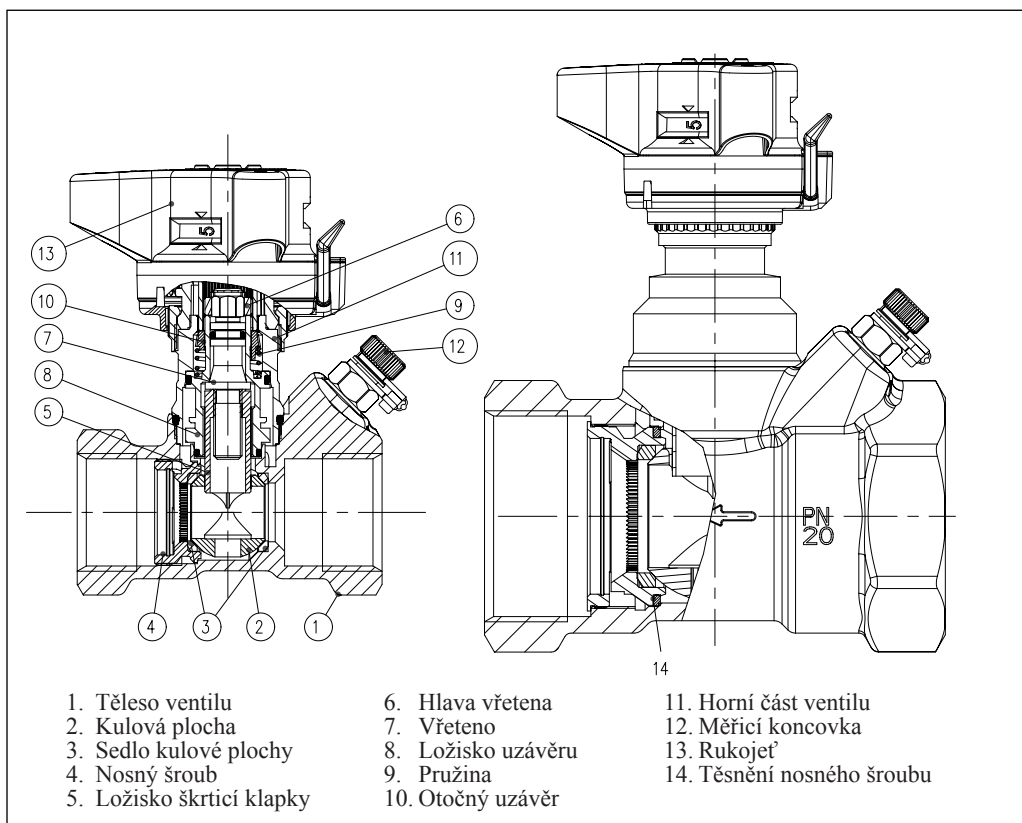
Svěrné spojky pro ventily s vnějším závitem

Trubka (mm)	Závít ventilu	Spojky PEX, objednací číslo	Spojky Alupex, objednací číslo
12 x 1,1	G 3/4	013G4150	
12 x 2	G 3/4	013G4152	013G4182
13 x 2	G 3/4	013G4153	
14 x 2	G 3/4	013G4154	013G4184
15 x 1,7	G 3/4	013G4165	
15 x 2,5	G 3/4	013G4155	013G4185
16 x 1,5	G 3/4	013G4157	
16 x 2	G 3/4	013G4156	013G4186
16 x 2,25	G 3/4		013G4187
17 x 2	G 3/4	013G4162	
18 x 2	G 3/4	013G4158	013G4188
18 x 2,5	G 3/4	013G4159	
20 x 2	G 3/4	013G4160	013G4190
20 x 2,5	G 3/4	013G4161	013G4191

Svěrné spojky pro ventily s vnějším závitem

Ocelové/měděné trubky	Rozměr	Objednací č.
	G 3/4 x 15	013G4125
	G 3/4 x 16	013G4126
	G 3/4 x 18	013G4128

Konstrukce



Technické údaje

Materiály a součásti, které přicházejí do styku s vodou

Těleso ventilu	Mosaz DZR
O-kroužky	EPDM
Kulová plocha	Mosaz/chromováno
Těsnění kulové plochy	Teflon

Maximální tlak	20 bar
Zkušební tlak	30 bar
Maximální diferenční tlak na ventilu	2,5 bar (250 kPa)
Maximální teplota nosného média	120 °C
Minimální teplota	-20 °C
Chladicí kapaliny	Etylenglykol/propylenglykol a HYCOOL (maximálně 30 %)

Instalace

Před namontováním ventilu musí instalační technik zajistit, aby potrubní systém byl čistý a aby bylo možné provést následující:

1. ventil lze otočit o 360° (pokud je použita závitová trubka).
2. ventil je správně namontován s průtokem ve směru šipky.

Demontáž rukojeti

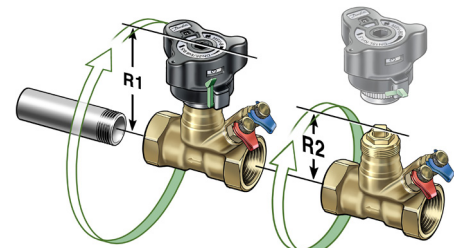
1. Nastavte rukojeť do polohy 0/0.
2. Uvolněte stavěcí zámek (zelená).
3. Odšroubujte spojovací matici.

Kalibrace rukojeti

Před nasazením se ujistěte, že nastavení rukojeti je 0/0.

Pro ventily DN 15 s vnějším závitem Danfoss nabízí ucelenou řadu svěrných spojek pro ocelové, měděné a PEX trubky.

DN	R1/R2 (mm)
15	96/58
20	99/60
25	101/63
32	124/87
40	127/90
50	131/94



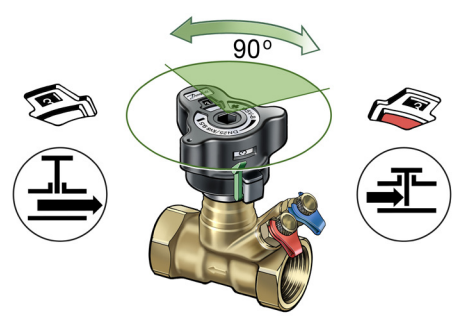
Uzavírání

Chcete-li uzavřít ventil, musí být rukojeť stisknuta.

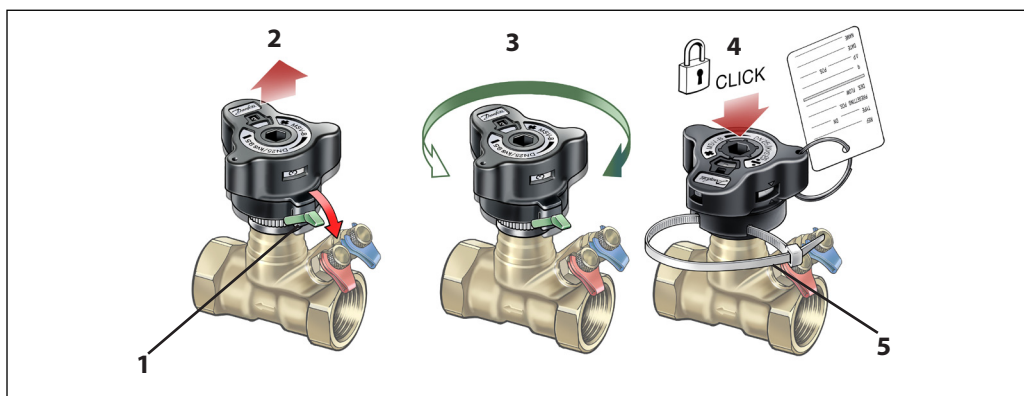
Funkce uzavírání je zajištěna kulovým ventilem, který vyžaduje k úplnému uzavření otočení o pouhých 90°.

Okénko ukazatele zobrazuje stávající nastavení:

- červená = uzavřeno
- bílá = otevřeno



Nastavení a zajištění



Ventil má vestavěnou funkci přednastavení pro přesné stanovení hodnot průtoku.

Nastavení požadovaného průtoku se provádí v pěti krocích:

1. Uvolněte zámek pomocí zelené páky nebo šestihránného 3mm klíče.

2. Rukojeť se automaticky vysune nahoru.
3. Nyní lze nastavit vypočtenou hodnotu.
4. Nastavení je zajištěno, jakmile rukojeť stisknete a je slyšet zaklapnutí.
5. Pečeť - nastavení lze chránit pomocí pečetičícího páska.

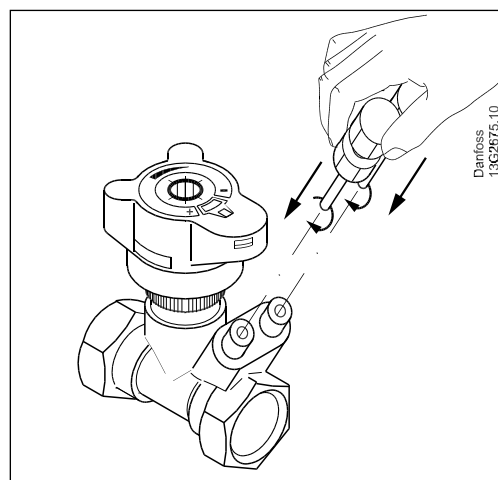
Měření

Průtok ventilem LENO™ MSV-B může být měřen pomocí měřicího přístroje Danfoss PFM 5000/100 nebo jiné značky.

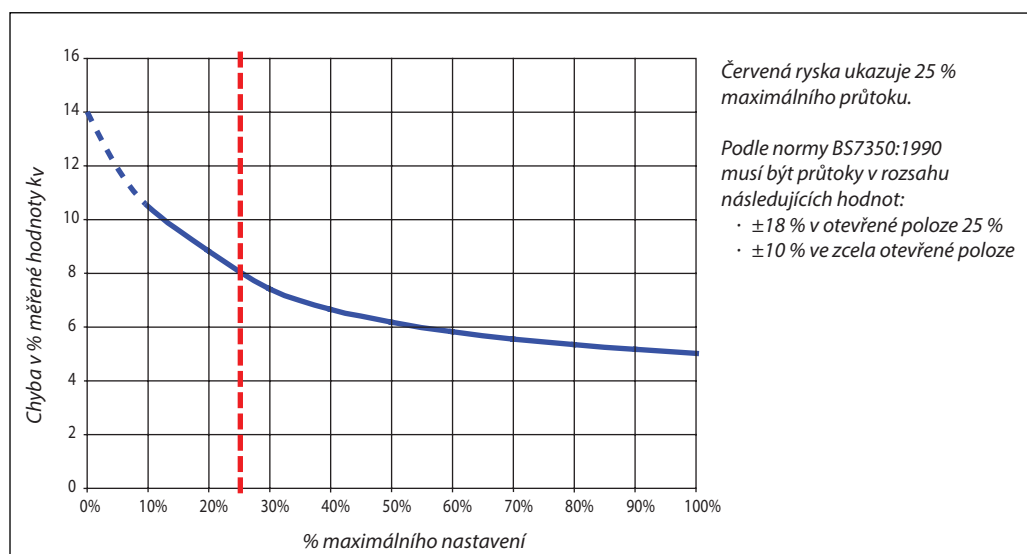
Ventil LENO™ MSV-B se dodává se dvěma měřicími koncovkami pro 3mm jehly. Dvojitý držák umožňuje uživateli připojit obě jehly současně.

Postup měření průtoku:

1. Zvolte měření průtoku
2. Zvolte značku ventilu
3. Zvolte typ a rozměry ventilu
4. Zadejte předvolby
5. Připojte ventil a přístroj
6. Kalibrujte statický tlak
7. Změřte průtok



Přesnost měření



Ventil LENO™ MSV-B je velmi přesným zařízením díky samostatné funkci přednastavení a uzavírání.

Kv-signál

Kv-signály jsou použity pro měřící přístroje jiné značky než Danfoss. Přístroj Danfoss PFM 5000*/100 má všechna data uložená do paměti a přístroje používají následující vzorec:

$$\Delta P_{val} = \Delta P_{sig} \left(\frac{k_{v-sig}}{k_{v-val}} \right)^2$$

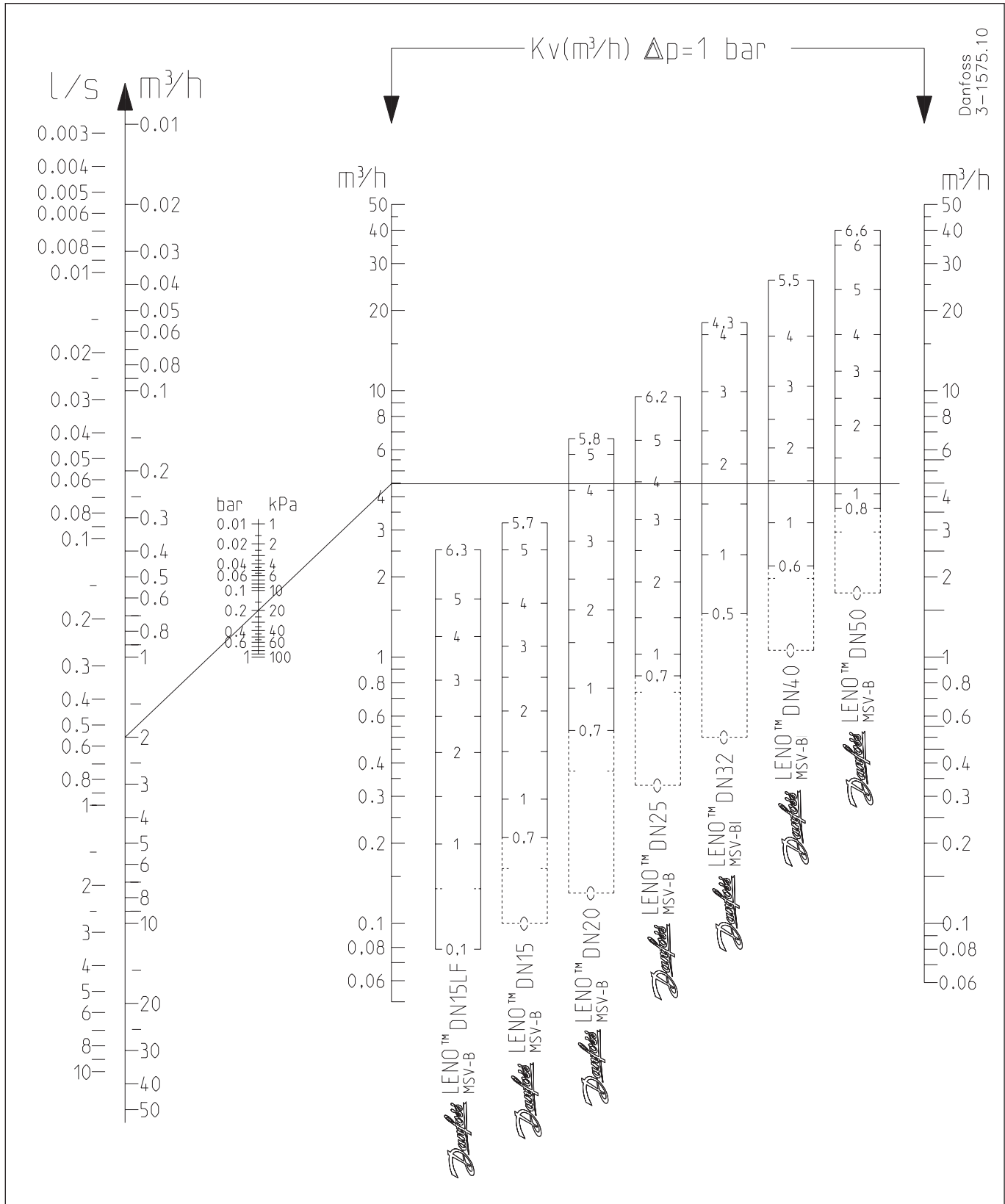
Δp mezi měřicími koncovkami (k_{v-sig}) a Δp na ventilu (hodnota k_v) není stejná v důsledku vlivu turbulence na měření tlaku.

* se software verze 9,4 nebo vyšší.

Kv-signál

Nastavení teploty	DN 15LF	DN 15	DN 20	DN 25	DN 32	DN 40	DN 50
0,0	0,07	0,10	0,12	0,34	0,51	1,05	1,75
0,1	0,08	0,11	0,16	0,44	0,73	1,20	2,01
0,2	0,09	0,12	0,20	0,53	0,92	1,36	2,25
0,3	0,11	0,13	0,26	0,61	1,10	1,55	2,47
0,4	0,12	0,14	0,32	0,67	1,26	1,74	2,69
0,5	0,13	0,16	0,38	0,73	1,43	1,95	2,91
0,6	0,15	0,19	0,45	0,79	1,60	2,17	3,12
0,7	0,16	0,21	0,53	0,84	1,78	2,40	3,35
0,8	0,17	0,24	0,60	0,90	1,97	2,64	3,58
0,9	0,19	0,26	0,67	0,95	2,18	2,88	3,82
1,0	0,20	0,29	0,74	1,01	2,39	3,13	4,07
1,1	0,21	0,32	0,82	1,08	2,62	3,39	4,33
1,2	0,23	0,34	0,89	1,14	2,87	3,64	4,60
1,3	0,25	0,37	0,96	1,22	3,12	3,90	4,89
1,4	0,27	0,40	1,03	1,29	3,38	4,16	5,18
1,5	0,30	0,44	1,09	1,37	3,64	4,43	5,49
1,6	0,32	0,47	1,16	1,46	3,92	4,69	5,80
1,7	0,35	0,51	1,23	1,55	4,19	4,96	6,13
1,8	0,37	0,54	1,30	1,65	4,48	5,24	6,46
1,9	0,40	0,58	1,38	1,75	4,76	5,51	6,80
2,0	0,43	0,61	1,45	1,85	5,05	5,80	7,14
2,1	0,46	0,65	1,53	1,96	5,35	6,08	7,49
2,2	0,49	0,69	1,61	2,07	5,65	6,38	7,84
2,3	0,52	0,73	1,69	2,18	5,96	6,68	8,19
2,4	0,56	0,77	1,78	2,29	6,27	6,99	8,55
2,5	0,59	0,80	1,87	2,41	6,60	7,30	8,91
2,6	0,62	0,85	1,97	2,53	6,94	7,63	9,27
2,7	0,66	0,89	2,07	2,65	7,29	7,98	9,64
2,8	0,69	0,93	2,17	2,77	7,67	8,33	10,00
2,9	0,73	0,97	2,29	2,89	8,06	8,70	10,37
3,0	0,76	1,01	2,40	3,01	8,48	9,08	10,74
3,1	0,80	1,04	2,52	3,13	8,92	9,48	11,11
3,2	0,83	1,08	2,65	3,25	9,38	9,90	11,49
3,3	0,87	1,12	2,78	3,37	9,87	10,33	11,88
3,4	0,90	1,16	2,91	3,49	10,38	10,79	12,27
3,5	0,94	1,20	3,05	3,62	10,91	11,26	12,67
3,6	0,97	1,25	3,19	3,74	11,46	11,74	13,09
3,7	1,01	1,30	3,33	3,87	12,02	12,25	13,51
3,8	1,06	1,35	3,47	4,00	12,58	12,77	13,95
3,9	1,10	1,41	3,61	4,13	13,12	13,30	14,41
4,0	1,14	1,47	3,75	4,26	13,64	13,85	14,88
4,1	1,18	1,53	3,89	4,39	14,12	14,41	15,38
4,2	1,23	1,59	4,02	4,53	14,52	14,98	15,89
4,3	1,27	1,66	4,15	4,68	14,84	15,55	16,44
4,4	1,31	1,73	4,28	4,82		16,13	17,00
4,5	1,35	1,81	4,40	4,98		16,69	17,59
4,6	1,39	1,91	4,52	5,13		17,25	18,21
4,7	1,43	2,00	4,62	5,29		17,80	18,86
4,8	1,47	2,08	4,72	5,46		18,32	19,54
4,9	1,51	2,16	4,82	5,64		18,80	20,24
5,0	1,54	2,23	4,90	5,81		19,25	20,97
5,1	1,60	2,30	4,97	6,00		19,65	21,73
5,2	1,66	2,36	5,04	6,19		19,98	22,51
5,3	1,72	2,41	5,09	6,38		20,24	23,30
5,4	1,79	2,46	5,14	6,57		20,41	24,12
5,5	1,87	2,50	5,18	6,77		20,48	24,94
5,6	1,93	2,54	5,21	6,96			25,76
5,7	1,99	2,57	5,24	7,15			26,58
5,8	2,04		5,27	7,34			27,38
5,9	2,09			7,52			28,16
6,0	2,14			7,69			28,90
6,1	2,18			7,85			29,59
6,2	2,22			7,98			30,21
6,3	2,26			8,09			30,74
6,4				8,17			31,17
6,5				8,22			31,47
6,6							31,61

Dimenzování



Korekční součinitele

Teplota °C	Korekční součinitele, etylenglykol/propylenglykol - procento (maximálně 30 %)						
	25	30	40	50	60	65	100
-40,0	¹⁾	¹⁾	¹⁾	¹⁾	0,89	0,88	¹⁾
-17,8	¹⁾	¹⁾	0,93	0,91	0,90	0,89	0,86
4,4	0,95	0,95	0,93	0,92	0,91	0,90	0,87
26,6	0,96	0,95	0,94	0,93	0,92	0,91	0,88
48,9	0,97	0,96	0,95	0,94	0,93	0,92	0,90
71,1	0,98	0,98	0,96	0,95	0,94	0,94	0,95
93,3	1,00	0,99	0,97	0,96	0,95	0,95	0,92
115,6	²⁾	²⁾	²⁾	²⁾	²⁾	²⁾	0,94

¹⁾ Pod bodem mrazu

²⁾ Nad bodem varu

Příklad: Požadovaný průtok = 30 m³/h
 Průtok po korekci:
 30 x 0,95 = 28 m³/h

Dimenzování a přednastavení ventilu
Příklad:
Zadání Max. průtok pro soustavu Q = 2,0 m³/h

 $\Delta p_r = 15 \text{ kPa}$
 $\Delta p_a = 45 \text{ kPa}$
 $\Delta p_m = 10 \text{ kPa}$
 $\Delta p_i = \Delta p_a - \Delta p_v - \Delta p_m$
 $\Delta p_i = 45 \text{ kPa} - 15 \text{ kPa} - 10 \text{ kPa} = 20 \text{ kPa}$

Správnou velikost ventilu a nastavení naleznete v návrhovém diagramu na straně 7.

 Q = 2,0 m³/h a $\Delta p_i = 20 \text{ kPa}$

Na straně 12 vyhledejte průřezík a přednastavení ukazují hodnotu 4,2 (ventil DN 20)

Nastavení lze rovněž vypočítat ze vzorce:

$$k_v = \frac{Q[\text{m}^3/\text{h}]}{\sqrt{\Delta p_i[\text{bar}]}} = \frac{2,0}{\sqrt{0,20}} = 4,5 \text{ m}^3/\text{h}$$

což odpovídá přednastavení 4,2 - viz strana 7 a 12.

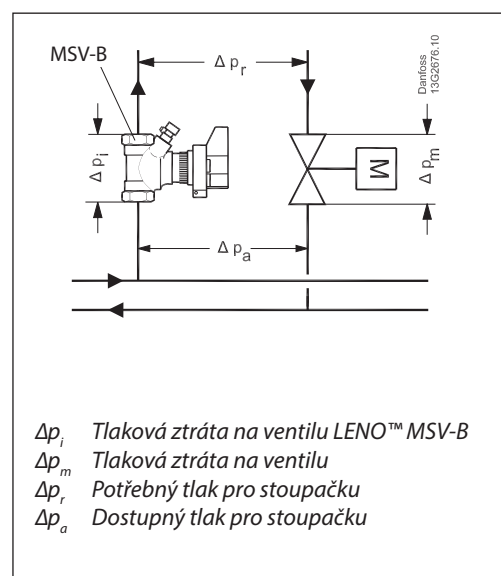
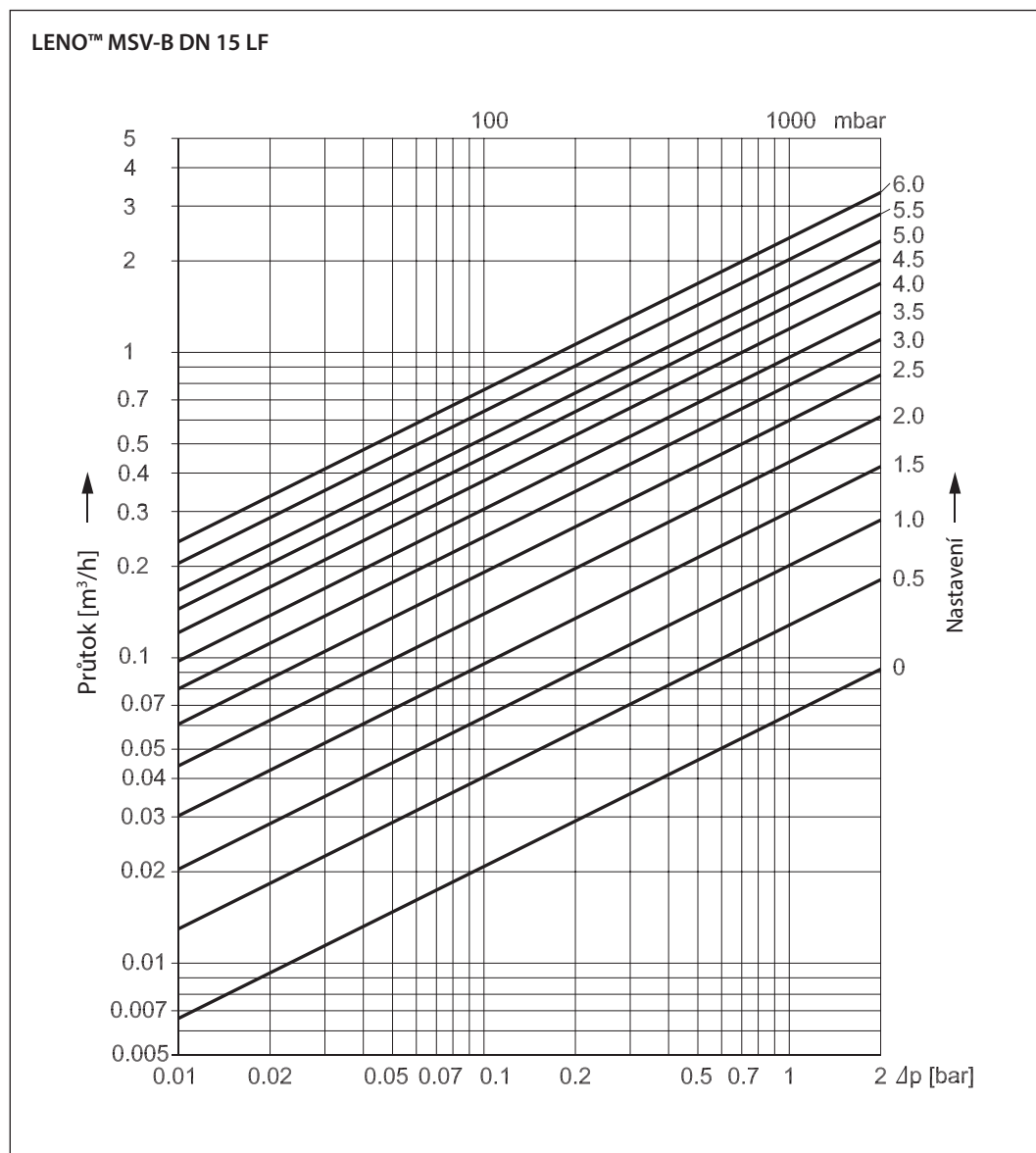


Diagram průtoku, DN 15 LF



Nastavení	Hodnota k_v
0,0	0,07
0,1	0,08
0,2	0,09
0,3	0,11
0,4	0,12
0,5	0,13
0,6	0,15
0,7	0,16
0,8	0,17
0,9	0,19
1,0	0,20
1,1	0,22
1,2	0,23
1,3	0,25
1,4	0,28
1,5	0,30
1,6	0,32
1,7	0,35
1,8	0,38
1,9	0,41
2,0	0,44
2,1	0,47
2,2	0,50
2,3	0,53
2,4	0,56
2,5	0,60
2,6	0,63
2,7	0,67
2,8	0,71
2,9	0,74
3,0	0,78
3,1	0,82
3,2	0,86
3,3	0,89
3,4	0,93
3,5	0,97
3,6	1,01
3,7	1,05
3,8	1,10
3,9	1,15
4,0	1,19
4,1	1,24
4,2	1,29
4,3	1,33
4,4	1,38
4,5	1,43
4,6	1,48
4,7	1,52
4,8	1,56
4,9	1,61
5,0	1,65
5,1	1,72
5,2	1,78
5,3	1,86
5,4	1,94
5,5	2,03
5,6	2,10
5,7	2,17
5,8	2,23
5,9	2,30
6,0	2,36
6,1	2,42
6,2	2,47
6,3	2,53

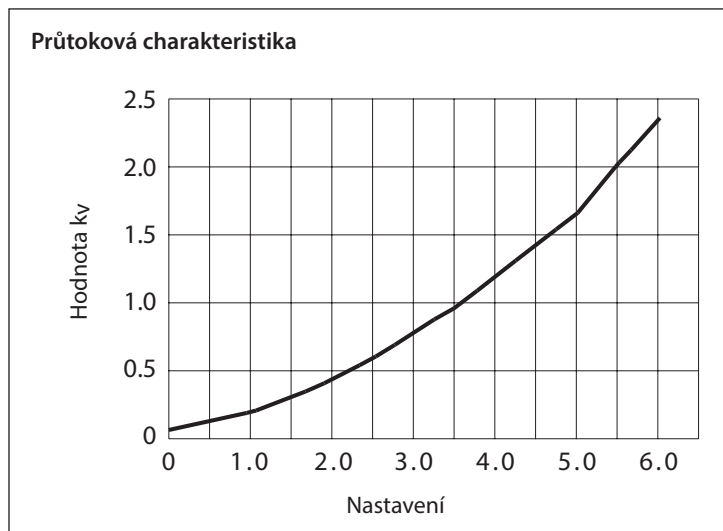
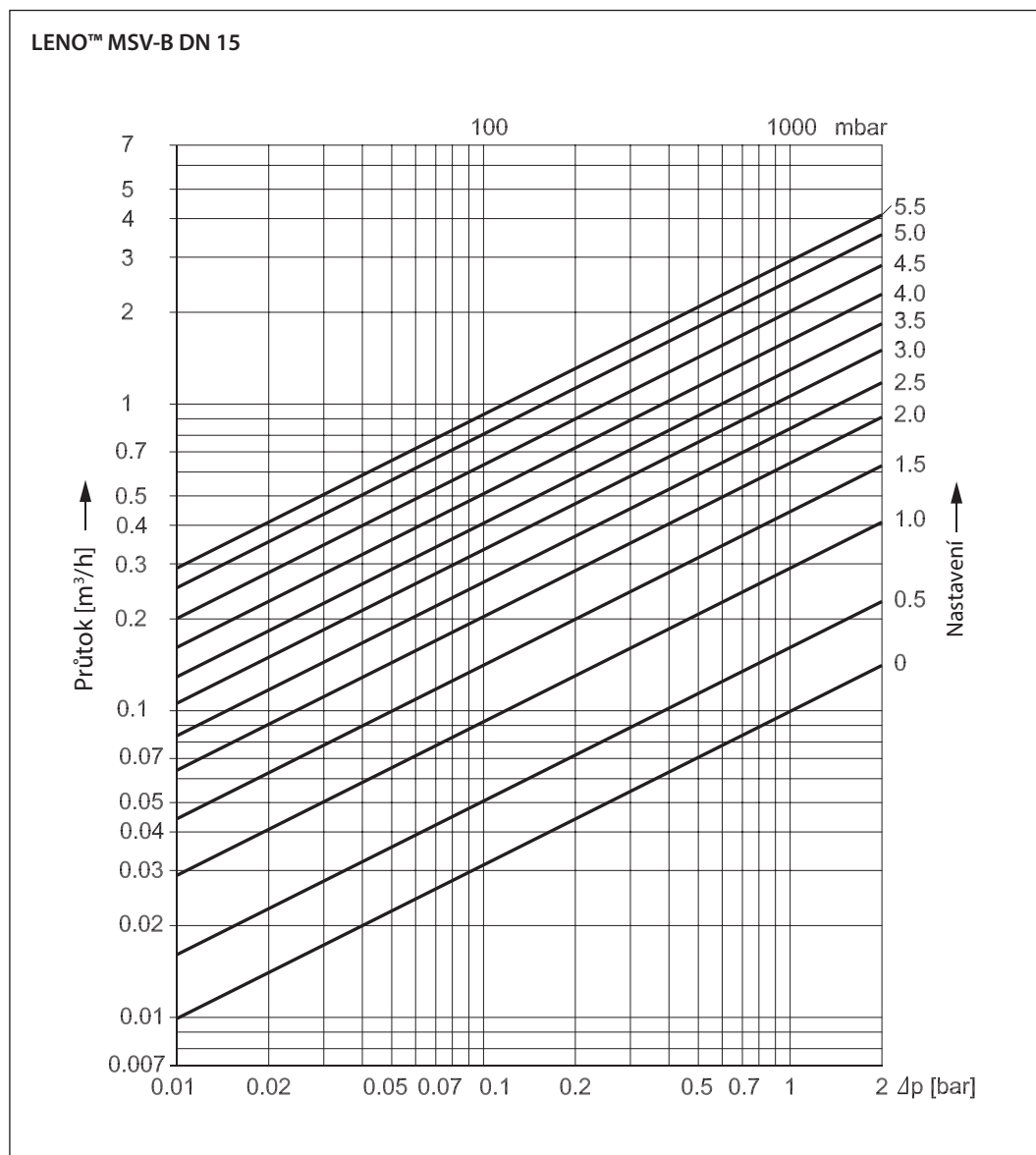


Diagram průtoku, DN 15



Nastavení	Hodnota k_v
0,0	0,10
0,1	0,11
0,2	0,12
0,3	0,13
0,4	0,14
0,5	0,16
0,6	0,19
0,7	0,21
0,8	0,24
0,9	0,27
1,0	0,29
1,1	0,32
1,2	0,35
1,3	0,38
1,4	0,41
1,5	0,44
1,6	0,48
1,7	0,51
1,8	0,55
1,9	0,59
2,0	0,63
2,1	0,67
2,2	0,71
2,3	0,75
2,4	0,80
2,5	0,84
2,6	0,88
2,7	0,93
2,8	0,97
2,9	1,02
3,0	1,06
3,1	1,10
3,2	1,14
3,3	1,19
3,4	1,23
3,5	1,28
3,6	1,34
3,7	1,40
3,8	1,46
3,9	1,52
4,0	1,59
4,1	1,66
4,2	1,74
4,3	1,82
4,4	1,91
4,5	2,00
4,6	2,12
4,7	2,23
4,8	2,33
4,9	2,43
5,0	2,53
5,1	2,61
5,2	2,70
5,3	2,77
5,4	2,84
5,5	2,90
5,6	2,95
5,7	3,00

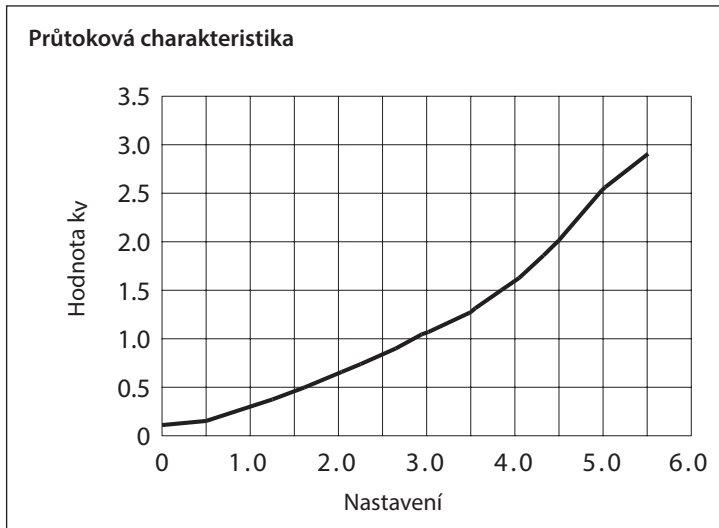
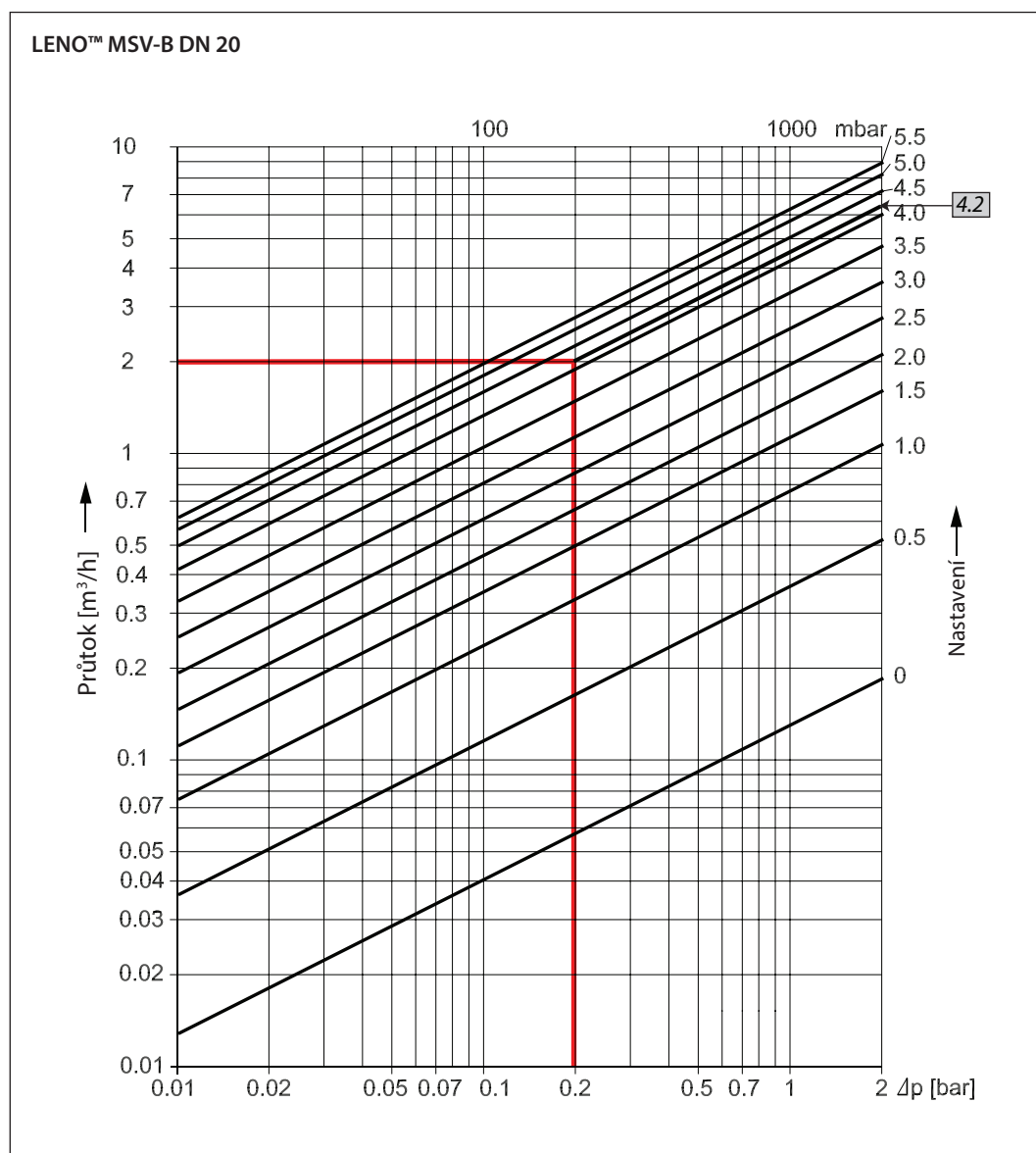


Diagram průtoku, DN 20



Nastavení	Hodnota k_v
0,0	0,13
0,1	0,15
0,2	0,19
0,3	0,24
0,4	0,30
0,5	0,37
0,6	0,45
0,7	0,53
0,8	0,61
0,9	0,68
1,0	0,76
1,1	0,84
1,2	0,92
1,3	0,99
1,4	1,06
1,5	1,13
1,6	1,21
1,7	1,28
1,8	1,35
1,9	1,43
2,0	1,50
2,1	1,59
2,2	1,67
2,3	1,76
2,4	1,86
2,5	1,96
2,6	2,07
2,7	2,19
2,8	2,31
2,9	2,44
3,0	2,58
3,1	2,72
3,2	2,87
3,3	3,03
3,4	3,19
3,5	3,36
3,6	3,53
3,7	3,70
3,8	3,87
3,9	4,05
4,0	4,23
4,1	4,40
4,2	4,58
4,3	4,75
4,4	4,91
4,5	5,07
4,6	5,22
4,7	5,37
4,8	5,51
4,9	5,64
5,0	5,77
5,1	5,88
5,2	5,99
5,3	6,09
5,4	6,19
5,5	6,29
5,6	6,39
5,7	6,49
5,8	6,60

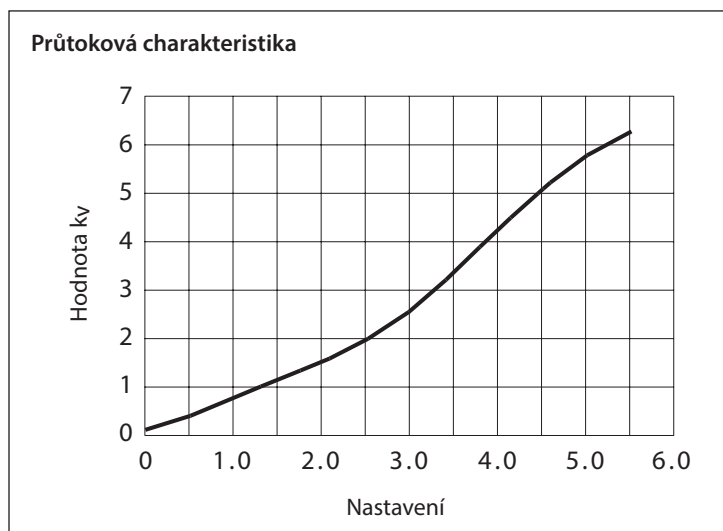
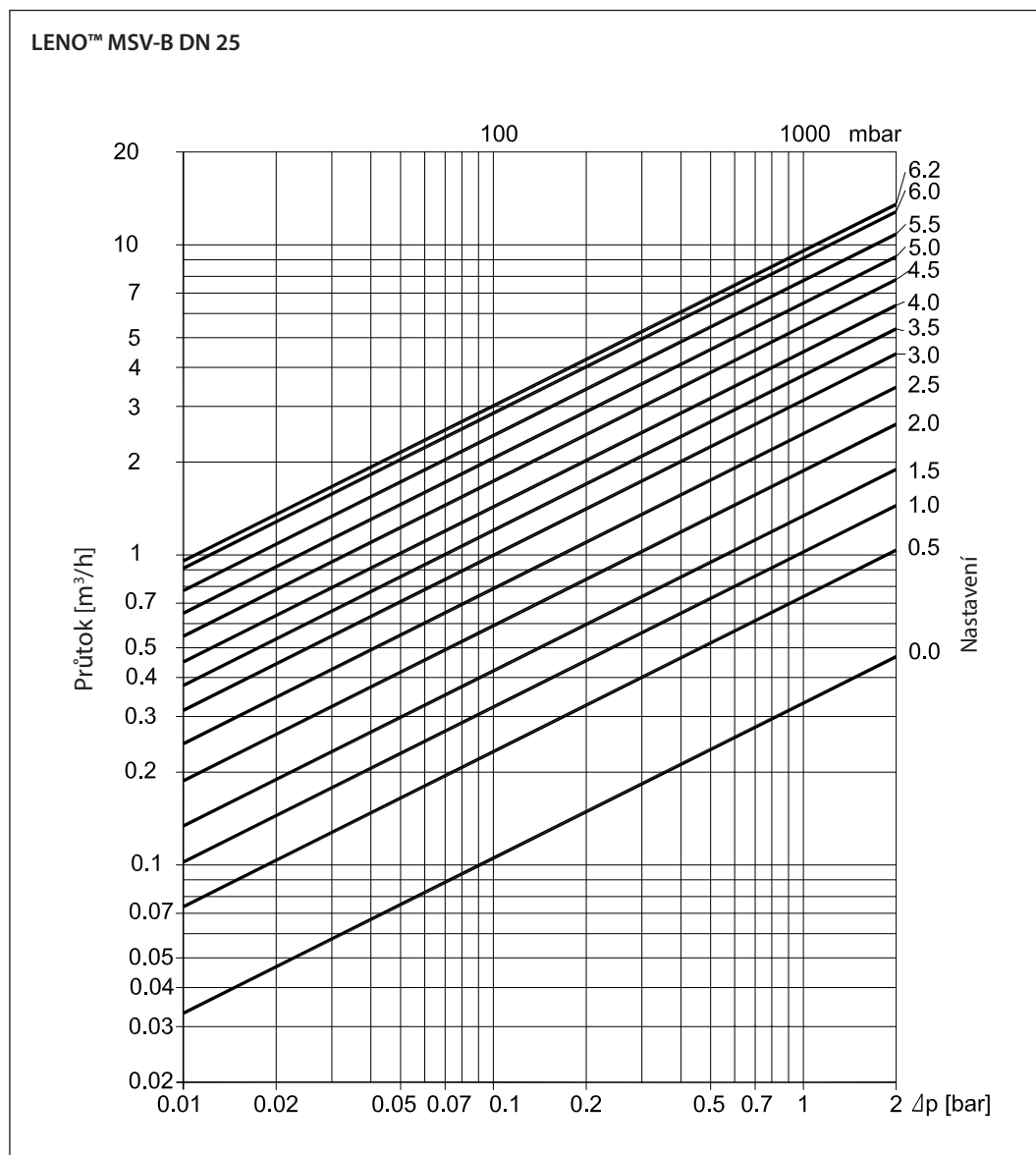


Diagram průtoku, DN 25



Nastavení	Hodnota k_v
0,0	0,33
0,1	0,44
0,2	0,53
0,3	0,61
0,4	0,68
0,5	0,74
0,6	0,79
0,7	0,85
0,8	0,91
0,9	0,96
1,0	1,03
1,1	1,09
1,2	1,16
1,3	1,24
1,4	1,32
1,5	1,41
1,6	1,50
1,7	1,60
1,8	1,70
1,9	1,80
2,0	1,91
2,1	2,03
2,2	2,15
2,3	2,26
2,4	2,39
2,5	2,51
2,6	2,64
2,7	2,76
2,8	2,89
2,9	3,02
3,0	3,15
3,1	3,28
3,2	3,41
3,3	3,54
3,4	3,68
3,5	3,81
3,6	3,95
3,7	4,09
3,8	4,24
3,9	4,39
4,0	4,55
4,1	4,71
4,2	4,88
4,3	5,05
4,4	5,23
4,5	5,42
4,6	5,62
4,7	5,83
4,8	6,05
4,9	6,27
5,0	6,51
5,1	6,75
5,2	7,00
5,3	7,26
5,4	7,53
5,5	7,80
5,6	8,06
5,7	8,33
5,8	8,59
5,9	8,84
6,0	9,08
6,1	9,30
6,2	9,50

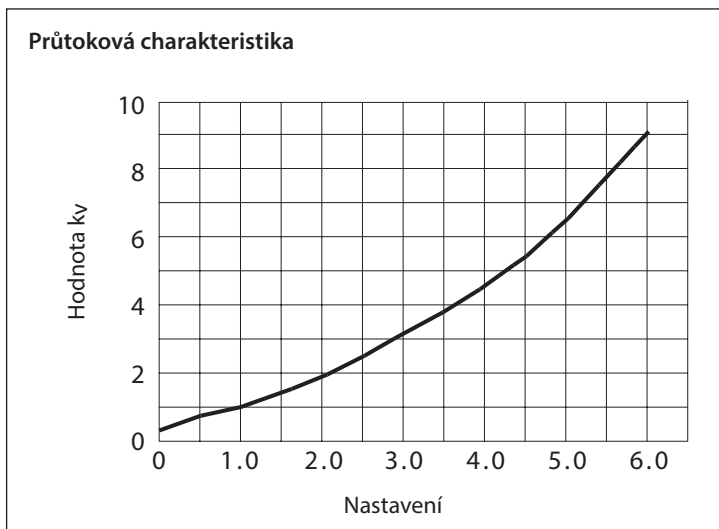
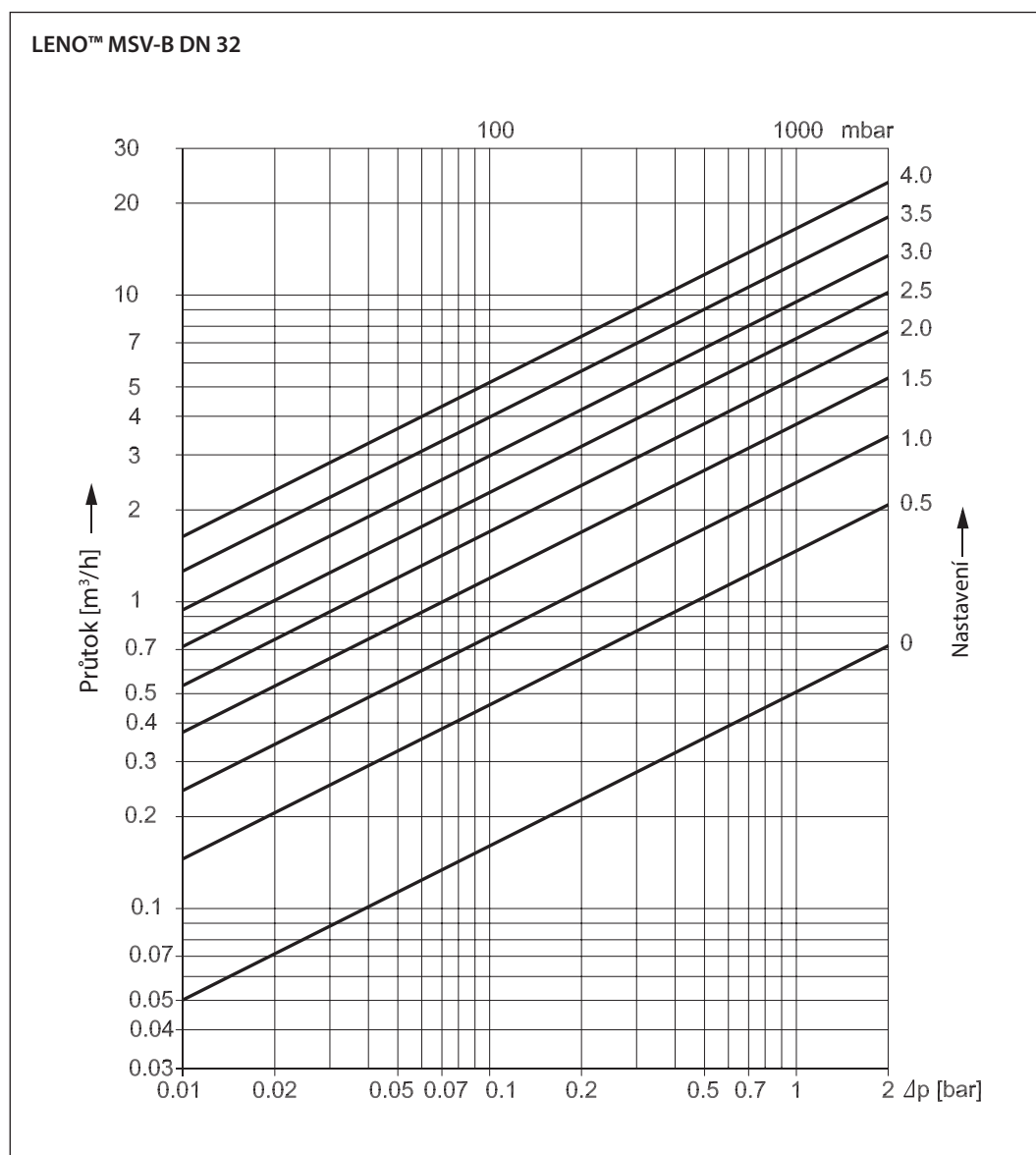


Diagram průtoku, DN 32



Nastavení	Hodnota k_v
0,0	0,50
0,1	0,75
0,2	0,95
0,3	1,13
0,4	1,29
0,5	1,45
0,6	1,62
0,7	1,80
0,8	1,99
0,9	2,20
1,0	2,42
1,1	2,66
1,2	2,92
1,3	3,19
1,4	3,47
1,5	3,75
1,6	4,05
1,7	4,36
1,8	4,67
1,9	4,98
2,0	5,30
2,1	5,63
2,2	5,97
2,3	6,32
2,4	6,68
2,5	7,06
2,6	7,46
2,7	7,89
2,8	8,34
2,9	8,83
3,0	9,35
3,1	9,92
3,2	10,52
3,3	11,16
3,4	11,85
3,5	12,51
3,6	13,23
3,7	13,98
3,8	14,74
3,9	15,49
4,0	16,23
4,1	16,91
4,2	17,51
4,3	18,00

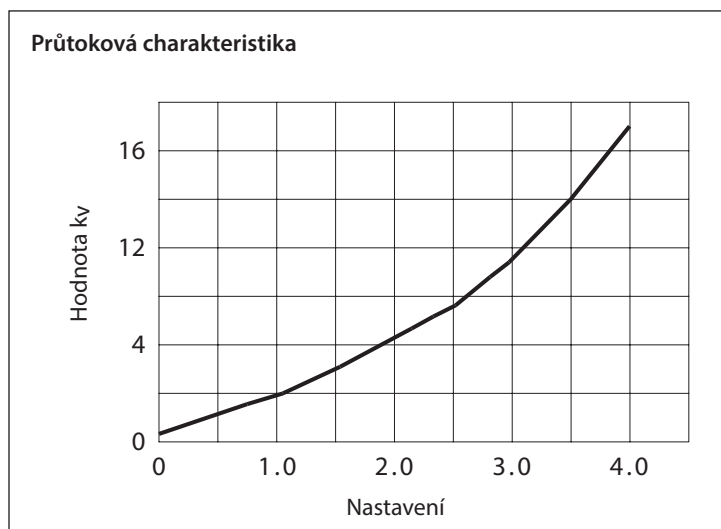
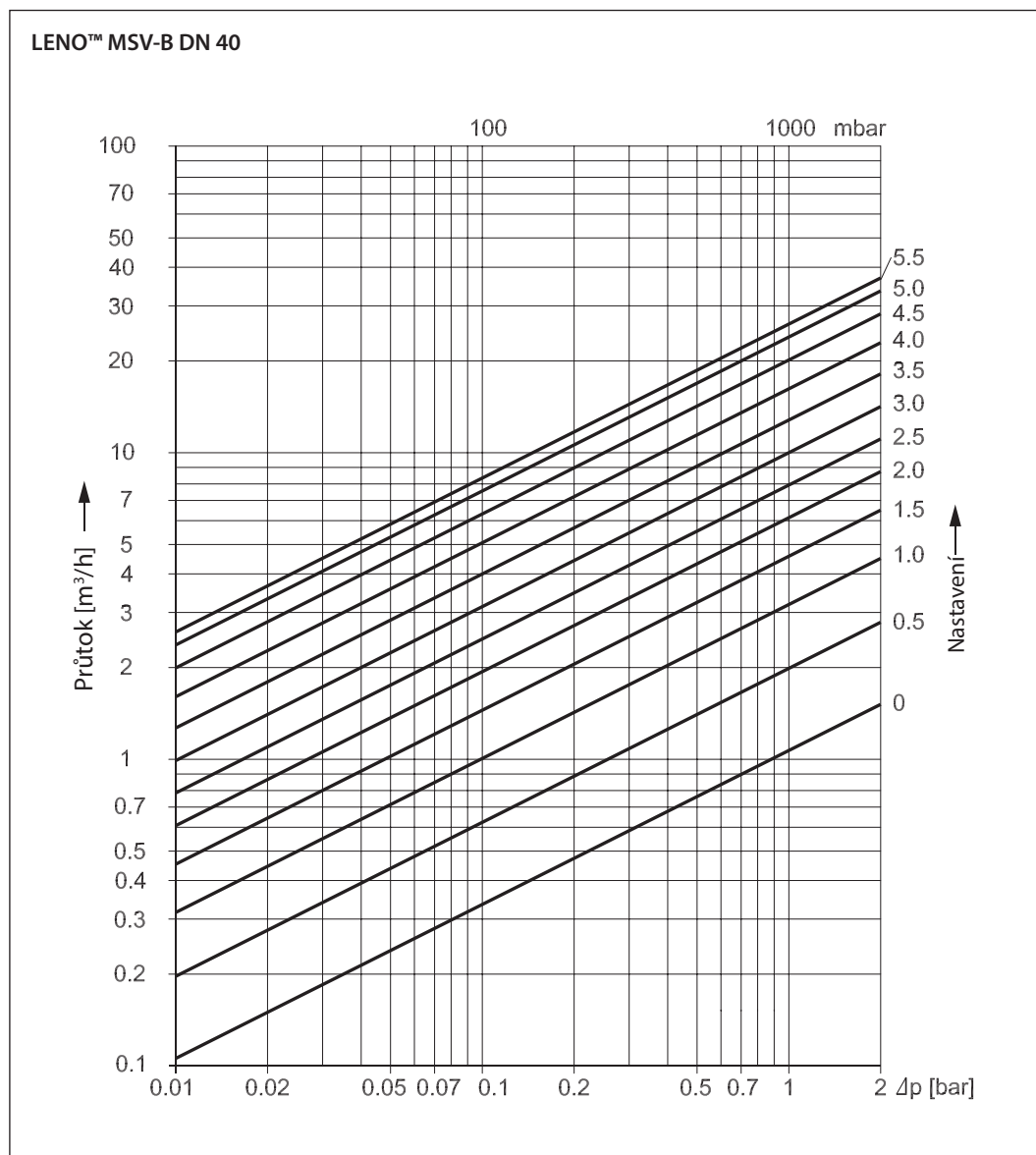


Diagram průtoku, DN 40



Nastavení	Hodnota k_v
0,0	1,06
0,1	1,21
0,2	1,38
0,3	1,56
0,4	1,76
0,5	1,97
0,6	2,20
0,7	2,43
0,8	2,68
0,9	2,93
1,0	3,19
1,1	3,46
1,2	3,73
1,3	4,01
1,4	4,29
1,5	4,58
1,6	4,87
1,7	5,17
1,8	5,47
1,9	5,78
2,0	6,09
2,1	6,41
2,2	6,74
2,3	7,09
2,4	7,44
2,5	7,80
2,6	8,18
2,7	8,58
2,8	9,00
2,9	9,44
3,0	9,90
3,1	10,38
3,2	10,89
3,3	11,43
3,4	12,00
3,5	12,60
3,6	13,22
3,7	13,88
3,8	14,56
3,9	15,28
4,0	16,02
4,1	16,79
4,2	17,57
4,3	18,38
4,4	19,19
4,5	20,02
4,6	20,82
4,7	21,61
4,8	22,38
4,9	23,12
5,0	23,81
5,1	24,44
5,2	25,00
5,3	25,46
5,4	25,80
5,5	26,00

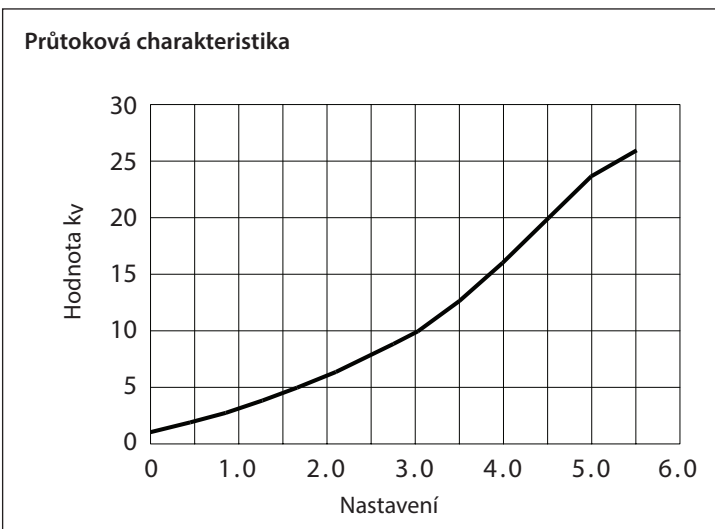
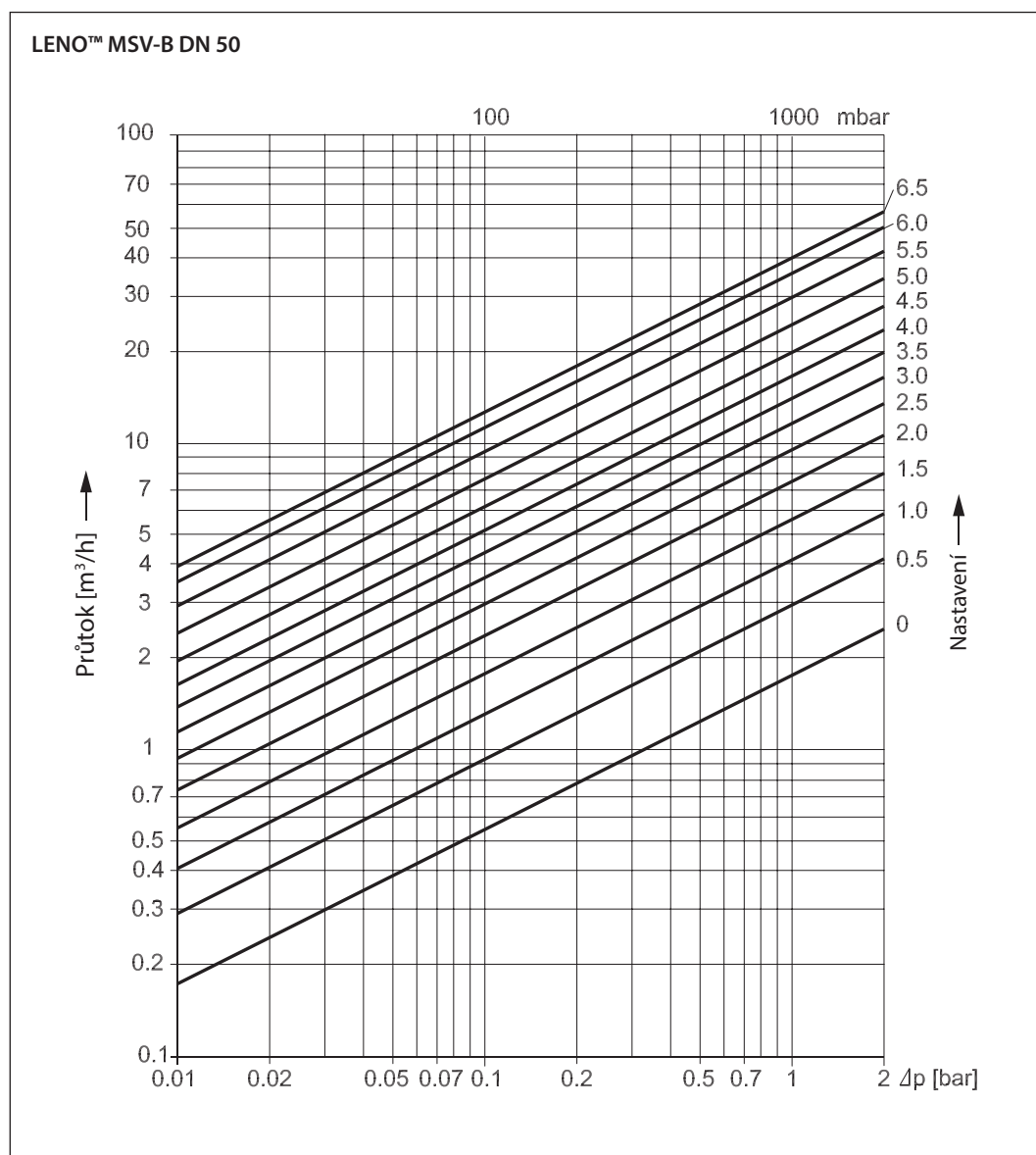
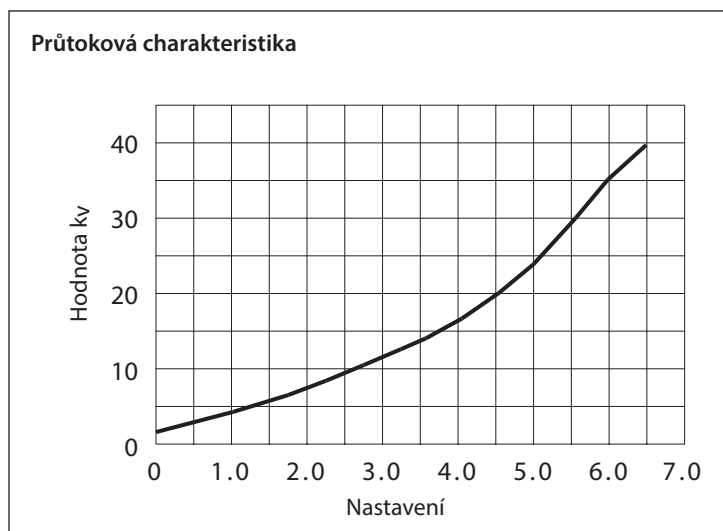


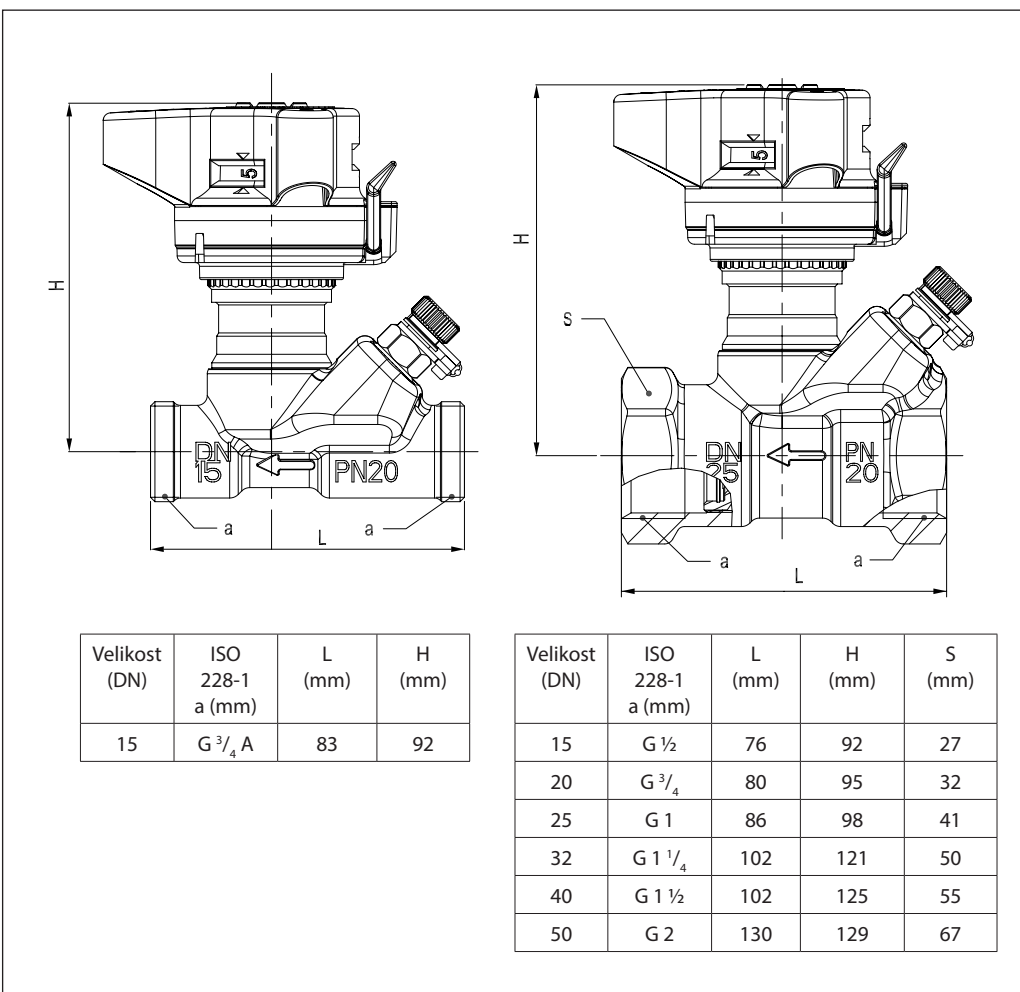
Diagram průtoku, DN 50



Nastavení	Hodnota k_v
0,0	1,74
0,1	2,03
0,2	2,28
0,3	2,51
0,4	2,73
0,5	2,95
0,6	3,16
0,7	3,38
0,8	3,61
0,9	3,85
1,0	4,10
1,1	4,37
1,2	4,65
1,3	4,95
1,4	5,26
1,5	5,59
1,6	5,93
1,7	6,28
1,8	6,64
1,9	7,01
2,0	7,39
2,1	7,78
2,2	8,17
2,3	8,56
2,4	8,96
2,5	9,36
2,6	9,76
2,7	10,17
2,8	10,58
2,9	10,99
3,0	11,41
3,1	11,84
3,2	12,27
3,3	12,71
3,4	13,16
3,5	13,62
3,6	14,10
3,7	14,60
3,8	15,12
3,9	15,66
4,0	16,23
4,1	16,84
4,2	17,47
4,3	18,14
4,4	18,84
4,5	19,59
4,6	20,38
4,7	21,21
4,8	22,08
4,9	23,00
5,0	23,96
5,1	24,96
5,2	26,00
5,3	27,07
5,4	28,17
5,5	29,30
5,6	30,44
5,7	31,64
5,8	32,83
5,9	34,01
6,0	35,14
6,1	36,23
6,2	37,24
6,3	38,14
6,4	38,93
6,5	39,56
6,6	40,00



Rozměry



Výběrové specifikace

Ventil LENO™ MSV-B lze používat v systémech topení, chlazení nebo teplé užitkové vody.

Vlastnosti	LENO™ MSV-B
Vyvažování/Uvedení do provozu	•
Nastavení	•
Pevná clona	
Samotěsnící měřicí koncovky	•
Číselná stupnice viditelná z několika stran	•
Funkce uzavření (kulový ventil)	•
Vypouštění/napouštění	
Vypouštění/plnění na obou stranách ventilu	
Snímatelná rukojeť	•
Indikátor uzavření	•
Šestihranný klíč pro kulový ventil	•
Paralelní měřicí koncovky	•
Otočná měřicí stanice o 360° (vypouštěcí kohout a měřicí koncovky)	

Přednastavitelné hodnoty jsou viditelné na horní straně ventilu a ze všech stran. Předvolba je zajištěna zatlačením rukojeti. Po zajištění může být funkce uzamčení použita bez změny nastavení. Rukojeť se uvolní zeleným klíčem nebo šestihranným klíčem 3 mm. Rukojeť lze zapečetit pomocí pečetícího pásku, aby nedocházelo k záměrným změnám přednastavení.

Verze s vnějším závitem se dodávají ve velikosti DN 15 a jsou připraveny pro standardní svěrné spojky Danfoss. Ve velikosti DN 15 je ventil zkonstruován s Euro cone, podle normy DIN V 3838.

Ventil LENO™ MSV-B se vyznačuje průsakem třídy A podle normy BS 7350: 1990, kulový ventil vykazuje 100% těsnost.

Měřicí přesnost ventilu LENO™ MSV-B je 8 % až 25 % hodnoty maximálního nastavení. Přesnost je stanovena podle normy BS 7350: 1990.

Měřicí přístroj musí být vybaven měřicími jehlami velikosti 3 mm. Měřicí přístroj Danfoss PFM 5000/100 obsahuje všechny údaje související s ventilem.

Velikost ventilu DN 15 (LF) – DN 50
 Jmenovitý tlak..... PN 20
 Zkušební statický tlak..... 30 bar
 Provozní teplota -20 °C až 120 °C
 Provozní oblast 10-100 % hodnoty k_{vs}

Tělo ventilu je vyrobeno z mosazi DZR.
 Kulová plouha je zhotovena z chromované mosazi.
 O-kroužky jsou zhotoveny z pryže EPDM.

Danfoss s.r.o.

V Parku 2316/12
148 00 Praha 4 - Chodov
Tel.: (2) 83 014 212, 111
Fax: (2) 83 014 567
E-mail: danfoss.cz@danfoss.com
www.danfoss.cz
www.cz.danfoss.com

Danfoss nepřijímá odpovědnost za případné chyby v katalozích, brožurách a dalších tiskových materiálech. Danfoss si vyhrazuje právo změnit své výrobky bez předchozího upozornění. To se týká také výrobků již objednaných za předpokladu, že takové změny nevyžadují dodatečné úpravy již dohodnutých podmínek. Všechny ochranné známky uvedené v tomto materiálu jsou majetkem příslušných společností. Danfoss a logo firmy Danfoss jsou ochrannými známkami firmy Danfoss A/S. Všechna práva vyhrazena.
