

Datablad

Differenstrykregulator (PN 16)

AVPL - returmontering, justerbar indstilling

Beskrivelse



AVPL er en selvvirkende differenstrykregulator primært til brug i fjernvarmeanlæg. Regulatoren lukker ved stigende differensstryk.

Regulatoren har en reguleringsventil og en aktuator med én reguleringsmembran.

Den kan bruges på den primære side af husunderstationer til mindre systemer som et- og to-familiehuse.

Regulatoren kan bruges til at regulere differensstrykket over radiatorsystemer og tilsvarende systemer for at holde et konstant differensstryk.

Hoveddata:

- DN 15
- k_{vs} 1,0, 1,6, 2,5 m³/h
- PN 16
- Indstillingsområde: 0,05-0,25 bar (fabriksindstilling 0,1 bar)
- Temperatur:
 - Cirkulationsvand/glykolholdigt vand op til 30%: 2 ... 120 °C
- Tilslutninger:
 - Udv. gevind (svejsenipler og gevindnipler)

Bestilling


Eksempel:
Differenstrykregulator,
returløbsmontering, DN 15, k_{vs} 1,0,
PN 16, indstillingsområde 0,05-0,25
bar, t_{maks} 120°C, udv. gevind

– 1× AVPL DN 15-regulator
Best.nr.: **003L5030**

Valgmulighed:



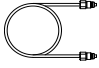

– 1× Svejsenipler
Best.nr.: **003H6908**

AVPL-regulator

Billede	DN (mm)	k_{vs} (m ³ /h)	Tilslutning		Δp indstillingsområde (bar)	Best.nr. *	VVS-nr.
	15	1,0	Udv. gevind iht. ISO 228/1	G 3/4 A	0,05-0,25	003L5030	40 6450.004
		1,6				003L5031	40 6450.104
		2,5				003L3640	40 6450.204

* Regulator inkl. impulsledningsæt AH (1,5 m ved k_{vs} 1,0 og 2,5 m ved k_{vs} 1,6, k_{vs} 2,5) og nippel G 1/16 - R 3/8 for impulsledningstilslutning til rør

Tilbehør

Billede	Typebetegnelse	DN	Tilslutning		Best.nr.	VVS-nr.
	Svejsenipler	15	–		003H6908	45 1099.936
	Udvendige gevindnipler		Konisk udvendigt gevind iht. EN 10226-1	R 1/2	003H6902	45 1099.906
	Impulsledningsæt AH	Beskrivelse: – 1× kobberledning $\varnothing 3 \times 1$ mm – 2× fitting til impulsledningstilslutning til aktuator og rør G 1/16	1,5 m		003L8152	40 6859.852
			2,5 m		003L5043	40 6859.860
			5 m		003L8153	40 6859.853
	Fitting til impulsledningstilslutning til rør	G 1/16 - R 3/8		003L5042	40 6859.859	
		G 1/16 - R 1/4		003L8151	40 6859.851	
EPP-isoleringskappe ¹⁾					003L8170	40 6859.870
10 EPDM o-ringe til impulsledning					003L8175	40 6859.975

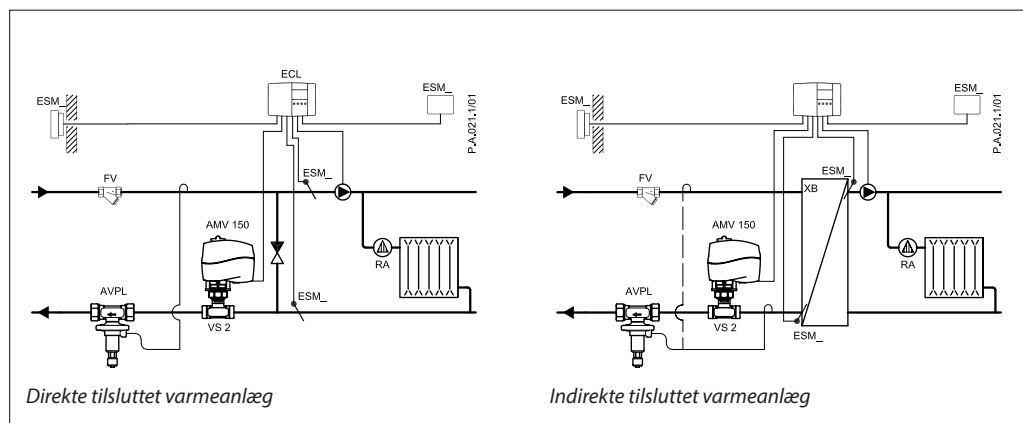
¹⁾ Materialet til isoleringskappen er godkendt efter brandklassenorm B2, DIN 4102.

Tekniske data

Nominel diameter	DN	15		
k_{vs} -værdi	m^3/h	1,0	1,6	2,5
Kavitationsfaktor z		0,5		
Nominel tryk	PN	16		
Max. differenstryk	bar	4,5		
Medie		Cirkulationsvande/glykolholdigt vand op til 30%		
pH i mediet		Min. 7, maks. 10		
Medietemperatur	°C	2 ... 120		
Tilslutninger	ventil	Udvendigt gevind		
	nipler	Svejsenipler og gevindnipler		
Materialer				
Ventilhus, osv.		Afzinkningsfri messing CuZn36Pb2As		
Kegle, sæde, spindel og fjeder		Rustfast stål		
Membran og O-ring		EPDM		
Impulsledning		Kobberledning $\varnothing 3 \times 1$ mm		
		Rustfast stålør $\varnothing 0,8 \times 0,2 \times 800$ mm		

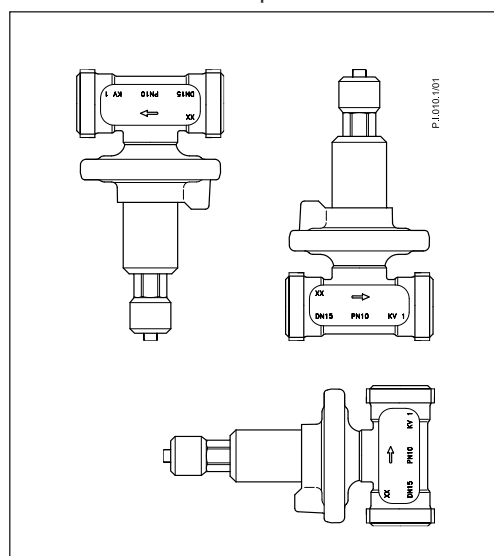
Applikationsprincipper

Regulatoren AVPL kan kun monteres i returledningen.

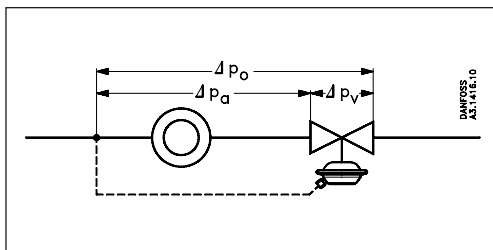


Installationspositioner

AVPL kan monteres i alle positioner.



Dimensionering



I betragtning af sammenhængen mellem systemets kapacitet k_{va} , systemflowet Q og differenstrykket Δp_a bestemmes indstillingen af regulatoren Δp_i af:

$$\Delta p_i = \Delta p_a = (Q/k_{va})^2$$

Baseret på det angivne differenstryk på fjernvarmen Δp_o og systemets beregnede differenstryk Δp_a findes differenstrykket over reguleringsventilen ved:

$$\Delta p_v = \Delta p_o - \Delta p_a$$

Til sidst skal det kontrolleres, at regulatorens faktiske kapacitet k_{vv} er mindre end dens maksimale kapacitet k_{vs} .

$$k_{vv} = Q / \sqrt{\Delta p_v} \leq k_{vs}$$

Eksempel:

Et varmeanlæg med en række parallelle varmeoverflader.

Ønsket flow:

$$Q = 0,24 \text{ m}^3/\text{h}$$

Systemets samlede kapacitet bestemt til

$$k_{va} = 0,6 \text{ m}^3/\text{h}$$

Beregning af differenstrykket på tværs af systemet:

$$\Delta p_a = (Q/k_{va})^2 = (0,24 / 0,6)^2 = 0,16 \text{ bar (16 kPa)}$$

Differenstrykket fra fjernvarme er opgivet til:

$$\Delta p_o = 0,5 \text{ bar (50 kPa) min.}$$

Beregning af differenstryk over reguleringsventilen:

$$\Delta p_v = \Delta p_o - \Delta p_a = 0,5 \text{ bar} - 0,16 \text{ bar} = 0,34 \text{ bar (34 kPa)}$$

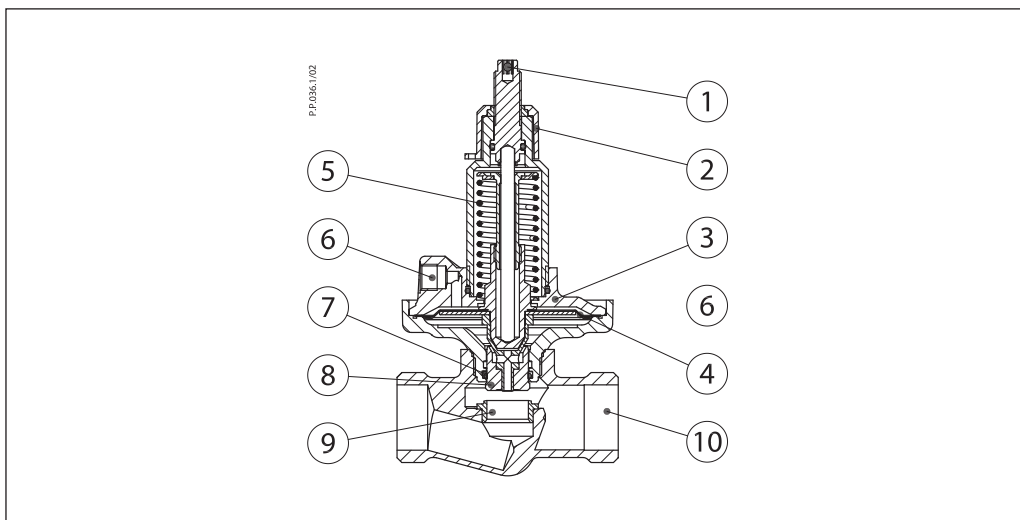
I dette eksempel er reguleringsventilens nødvendige kapacitet:

$$k_{vv} = Q / \sqrt{\Delta p_v} = 0,24 / \sqrt{0,34} = 0,412 \text{ m}^3/\text{h}$$

hvilket er mindre end regulatorens maks. kapacitet = $k_{vs} = 1,0 \text{ m}^3/\text{h}$.

Konstruktion

1. Spindel til indstilling af differenstryk
2. Bøsning
3. Aktuator
4. Reguleringsmembran
5. Indstillingsfjeder for differenstrykregulering
6. Tilslutning til impulsledning
7. O-ring
8. Trykaflastet ventilkegle
9. Sæde
10. Ventilhus



Funktion

AVPL er en proportional regulator, der opererer efter følgende princip:
 Åbningsgraden af reguleringsventilen/ $k_{v\text{-værdien}}$ er proportional med afvigelsen mellem det styrede og indstillede differenstryk, $\Delta p_a - \Delta p_s$. Modstanden/ $k_{v\text{-værdien}}$ justeres derfor til det faktiske differenstryk Δp_v , og derfor justeres flowet Q , så det ønskede differenstryk Δp_a opnås over den faktiske modstand k_{va} i systemet.

Differenstryk på tværs af systemet

$$\Delta p_a = \left(\frac{Q}{k_{va}} \right)^2$$

Differenstryk på tværs af regulatoren

$$\Delta p_v = \left(\frac{Q}{k_{vv}} \right)^2$$

Differenstryk fra fjernvarmen

$$\Delta p_o = \Delta p_a + \Delta p_v$$

Omskrevet kan flowet udtrykkes som

$$= \sqrt{\frac{\Delta p_o}{1/(k_{va})^2 + 1/(k_{vv})^2}}$$

Det maksimale flow er begrænset af fjernvarmens min. differenstryk $\Delta p_{o\text{min}}$, systemets maks. kapacitet $k_{va\text{max}}$ og regulatorens maks. kapacitet k_{vvs} .

Maks. systemflow:

$$Q_{\text{max}} = \sqrt{\frac{\Delta p_{o\text{min}}}{1/(k_{va\text{max}})^2 + 1/(k_{vvs})^2}}$$

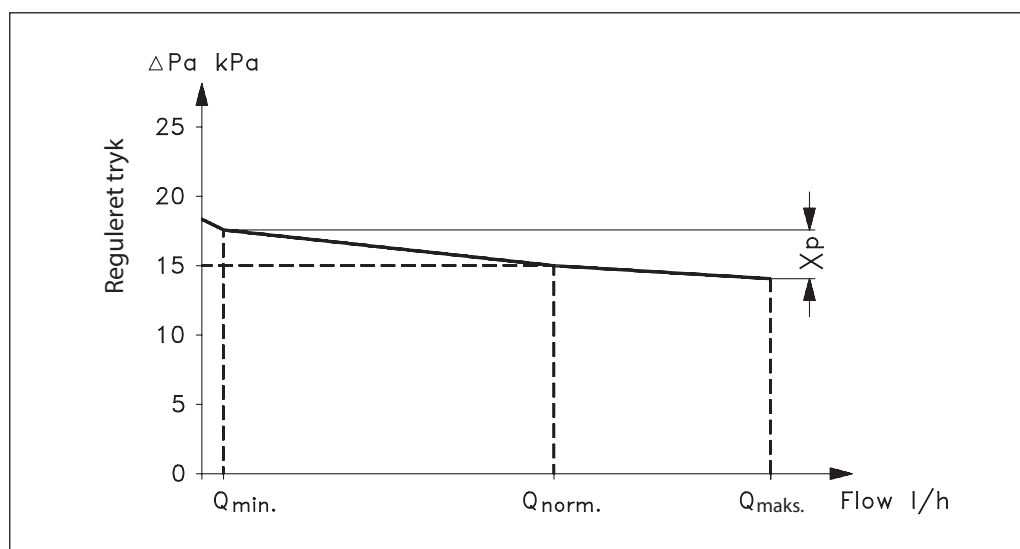
Indstillinger

AVPL kan indstilles til et vilkårligt differenstryk inden for området 5 kPa til 25 kPa (0,05 bar til 0,25 bar). Fabriksindstillingen af AVPL er 10 kPa (0,1 bar), 1 kPa for hver omdrejning.

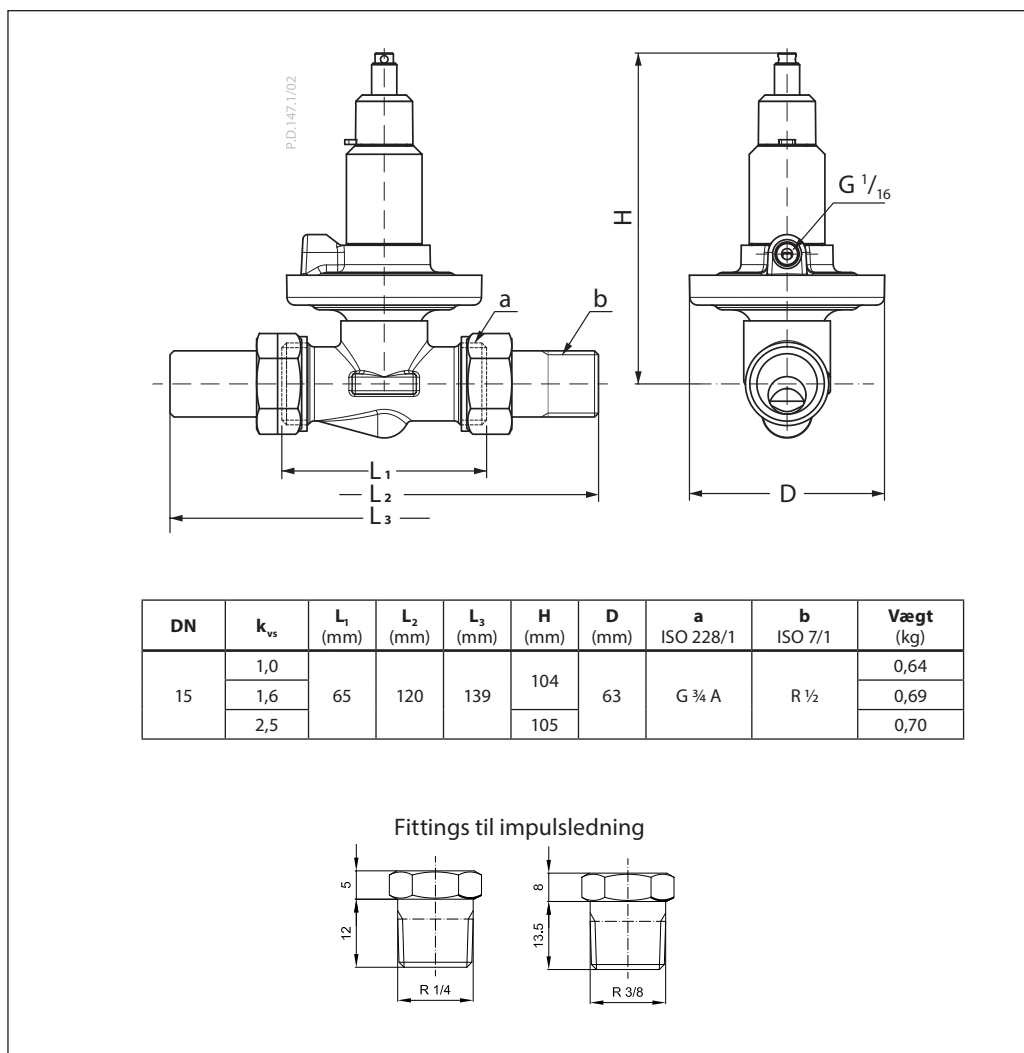
Som nævnt herover afhænger proportionalvirkningen af sammenhængen mellem reguleringsventilens åbningsgrad og afvigelsen mellem det regulerede og indstillede differenstryk. Derudover afhænger afvigelsen af det faktiske differenstryk over reguleringsventilen og den faktiske reguleringsindstilling.

Den valgte afvigelse er stor nok til at sikre en stabil regulering og lille nok til at holde det regulerede differenstryk inden for acceptable grænser.

Regulatoren er konstrueret på en sådan måde, at de regulerede og indstillede differenstryk er ens, når flowet er ca. 250 l/h for AVPL 1,0 og 400 l/h for AVPL 1,6 ved nominelt differenstryk på 50 kPa (Δp_s). Ved min. og maks. flow afviger det kontrollerede differenstryk fra det indstillede tryk med $\pm 1...3$ kPa afhængigt af det aktuelle differenstryk og indstilling.



Dimensioner





Danfoss A/S

Climate Solutions, Salg Denmark • danfoss.dk • +45 6991 8080 • kundeservice.dk@danfoss.com

Enhver produktinformation, herunder, men ikke begrænset til, information om valg af produkter, deres applikation eller brug, produktdesign, vægt, dimensioner, kapacitet eller andre tekniske data i kataloger, beskrivelser, prospekter, annoncer m.v., og uanset om informationen er givet i skrift, mundtligt, elektronisk, online eller via download, er at betragte som orienterende, og er kun forpligtende i det omfang, Danfoss udtrykkeligt henviser hertil i tilbud eller ordrebekræftelse. Danfoss påtager sig intet ansvar for mulige fejl i kataloger, brochurer, videoer og andet materiale. Danfoss forbeholder sig ret til uden varsel at foretage ændringer i sine produkter, såfremt dette kan ske uden væsentligt at ændre produkternes form eller funktion. Alle varemærker i dette materiale tilhører Danfoss A/S eller selskaber i Danfoss-koncernen. Danfoss og alle Danfoss logoer er varemærker tilhørende Danfoss A/S. Alle rettigheder forbeholdes.