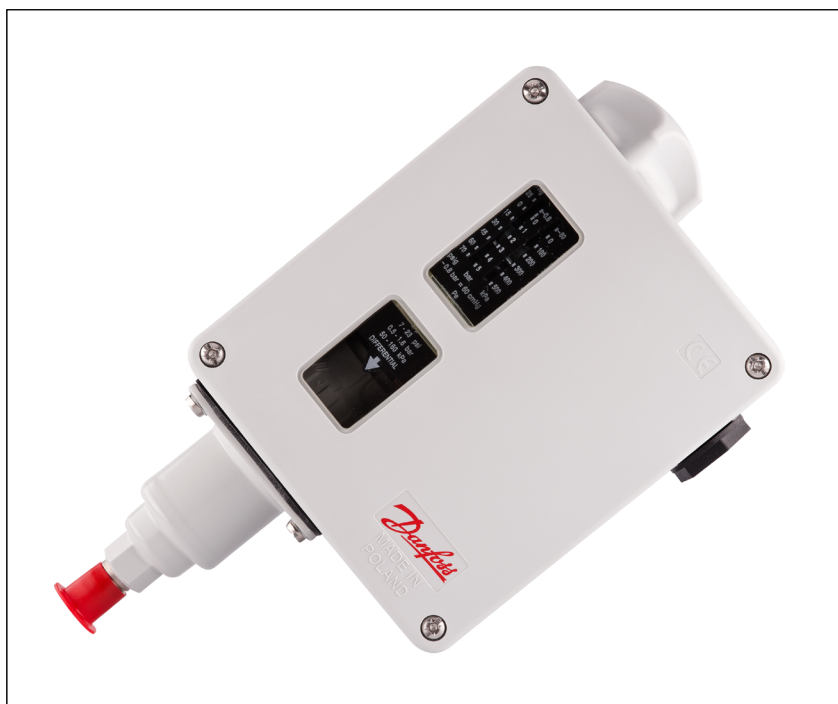


Ficha técnica

Pressostato, pressostato diferencial RT



Um pressostato RT contém um SPDT, cuja posição depende da pressão na conexão de entrada e do valor de escala definido. A série RT inclui pressostatos para aplicações gerais em refrigeração industrial e marítima. A série RT também inclui pressostatos diferenciais, pressostatos para regulagem de zona neutra e pressostatos especiais com superfície de contato banhada a ouro para aplicações de CLP.

Características

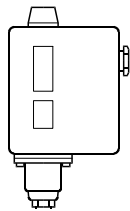
- Versões com grau de proteção IP66
- Ampla faixa de ajuste
- Diversas opções para aplicações industriais e marítimas
- Adequado tanto para corrente alternada quanto para corrente contínua
- Sistema de contato intercambiável
- Versões especiais para aplicações de CLP
- Nível de Integridade de Segurança: SIL 2 de acordo com a norma CEI 61508

Homologações

RT 1	RT 1A	RT 1AL	RT 5A	RT 6W, RT 6B, RT 6S	RT 6AW, RT 6AB, RT 6AS	RT 30AW, RT 30AB, RT 30AS	RT 36B, RT 36S	RT 117	RT 117L	RT 200	RT 200L	RT 260A	RT 262A	
•				•		•		•		•				Germanischer Lloyd, GL
								•		•				Det Norske Veritas, DNV
								•		•				Bureau Veritas, BV
•	•							•		•		•	•	Registro Italiano Navale, RINA
•	•	•	•	•	•	•	•	•	•	•	•	•	•	Russian Maritime Register of Shipping, RMRS
•	•		•					•		•				Nippon Kaiji Kyokai, NKK
								•		•		•	•	Korean Register of Shipping, KRS
•	•	•	•	•	•	•	•	•	•	•	•	•	•	Marcação CE de acordo com 60947-4, -5
				•	•	•	•							Marcação CE de acordo com PED 97/23/EC, categoria IV, equipamento de segurança e EN 12263
•	•	•	•	•	•	•	•	•	•	•	•	•	•	China Compulsory Certificate, CCC

Dados técnicos

Conexão de cabo	2 × Pg 13.5 Diâmetro do cabo de 6 – 14 mm
Proteção	IP66 para a EN 60529 / IEC 529, exceto para versões com reset externo, que são IP54
Temperatura ambiente	-50 – 70 °C para carcaça de pressostatos
Contatos	Ver “Informações de pedidos, contatos” (a seguir)
Sólido/torcido	0,2 – 2,5 mm ²
Flexível, sem terminais	0,2 – 2,5 mm ²
Flexível, com ponteiras	0,2 – 1,5 mm ²
Torque de aperto	máx. de 1,5 Nm
Transiente de tensão	4 kV
Grau de poluição	3
Proteção contra curto-circuito, fusível	10 Amp
Isolamento	400 V

Ficha técnica | Pressostato, pressostato diferencial, RT
Informações de pedidos


Para R22, R134a, R404A, R407A, R407C, R407F, R422B, R422D

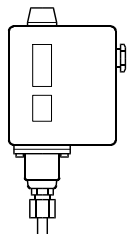
 Para ver a lista completa de refrigerantes aprovados, visite www.products.danfoss.com e de procure os códigos individuais, onde os refrigerantes são listados como parte dos dados técnicos.

Pressão	Modelo	Faixa de regulagem [bar]	Diferencial Δp [bar]	Reset	Pressão máx. de trabalho PS [bar]	Pressão máx. de teste P_e [bar]	Código	
							Conexão	
							¼ pol rosca	G 3/8 A ¹⁾
Baixa	RT 1	-0,8 – 5	0,5 – 1,6	Automático	22	25	017-524566	–
		-0,8 – 5	0,5	Man. (mín.)	22	25	017-524666	–
	RT 200	0,2 – 6	0,25 – 1,2	Automático	22	25	–	017-523766
Alta	RT 117	10 – 30	1 – 4	Automático	42	47	–	017-529566

¹⁾ Rosca ext. BSP, ISO 228-1.

Segurança – Pressostatos para

R22, R134a, R404A, R407A, R407C, R407F, R422B, R422D, R507A, R717 *)

 Para ver a lista completa de refrigerantes aprovados, visite www.products.danfoss.com e de procure os códigos individuais, onde os refrigerantes são listados como parte dos dados técnicos.


Pressão	Modelo	Faixa de regulagem [bar]	Diferencial Δp [bar]	Reset	Pressão máx. de trabalho PS [bar]	Pressão máx. de teste P_e [bar]	Código	
							Conexão	
							Rosca de $\varnothing 6$ mm	G 3/8 A ¹⁾ + niple de solda de $\varnothing 6,5/10$ mm
Baixa	RT 1A	-0,8 – 5	0,5 – 1,6	Automático	22	25	017-501966	017-500166
		-0,8 – 5	0,5	Man. (mín.)	22	25	017-502766	017-500266
		-0,8 – 5	1,3 – 2,4	Automático	22	25	–	017-500766
Alta	RT 5A	4 – 17	1,2 – 4	Automático	22	25	017-505266	017-504666
		4 – 17	1,3	Man. (máx.)	22	25	017-506166	017-504766

¹⁾ Rosca ext. BSP, ISO 228-1.

*) Apenas para RT 1A, RT 5A.

Pressostato de segurança com aprovação EN 12263 e marcação CE de acordo com a PED (Diretrizes de Equipamentos de Pressão) *)

R22, R134a, R404A, R407A, R407C, R407F, R422B, R422D, R507A, R717 **)

 Para ver a lista completa de refrigerantes aprovados, visite www.products.danfoss.com e de procure os códigos individuais, onde os refrigerantes são listados como parte dos dados técnicos.

Pressão	Modelo	Faixa de regulagem [bar]	Diferencial (fixo) Δp [bar]	Reset [bar]	Pressão máx. de trabalho PS [bar]	Pressão máx. de teste P_e [bar]	Código			
							Conexão			
							¼ pol rosca	Rosca $\varnothing 6$ mm	G 3/8 A ¹⁾ + niple de solda $\varnothing 6,5/10$ mm	G ½ A ¹⁾
Alta	RT 6W	5 – 25	3,0	Automático	34 ³⁾	38	017-503166	–	–	–
	RT 6B	10 – 28	1,0 ⁴⁾	Man. (máx.)	34 ³⁾	38	017-503466	–	–	–
	RT 6S	10 – 28	1,0 ⁴⁾	Man. (máx.)	34 ³⁾	38	017-507566	–	–	–
Alta	RT 30AW ²⁾	1 – 10	0,8	Automático	22	25	–	–	–	017-518766
	RT 30AB2)	1 – 10	0,6 ⁴⁾	Man. (máx.)	22	25	–	–	–	017-518866
	RT 30AS ²⁾	1 – 10	0,4 ⁴⁾	Man. (máx.)	22	25	–	–	–	017-518966
Alta	RT 6AW	5 – 25	3,0	Automático	34 ³⁾	38	–	017-513166	017-503266	–
	RT 6AB	10 – 28	1,5 ⁴⁾	Man. (máx.)	34 ³⁾	38	–	017-513366	017-503566	–
	RT 6AS	10 – 28	1.5 ⁴⁾	Man. (máx.)	34 ³⁾	38	–	017-514666	017-507666	–

*) Atende aos requisitos da VBG 20 relativos à equipamentos de segurança e pressões excessivas.

W=Wächter (pressostato).

B= Begrenzer (pressostatos com reset externo).

S= Sicherheitsdruckbegrenzer (pressostato com reset interno).

Uma ruptura no sistema de foles da unidade irá fazer com que o compressor pare.

**) Apenas para RT 6AW, RT 6AB, RT 6AS, RT 30AW, RT 30AB, RT 30AS.

¹⁾ Rosca ext. BSP, ISO 228-1.

²⁾ Aprovado pela PED também de acordo com EN12953-9 e EN12922-11.

³⁾ A pressão máx. de trabalho de acordo com a PED é limitada até 28 bar.

⁴⁾ Máx.

Ficha técnica | Pressostato, pressostato diferencial, RT
Informações de pedidos
(continuação)

Pressostatos com zona neutra ajustável para R22, R134a, R404A, R407A, R407C, R407F, R507A, R717 *)
 Para ver a lista completa de refrigerantes aprovados, visite www.products.danfoss.com e de procure os códigos individuais, onde os refrigerantes são listados como parte dos dados técnicos.

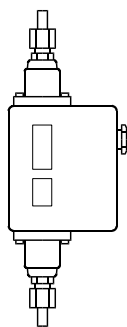
Pressão	Modelo	Faixa de regulagem [bar]	Diferencial Δp [bar]	Zona neutra ajustável NZ Δp [bar]	Pressão máx. de trabalho PS [bar]	Pressão máx. de teste P_e [bar]	Código	
							Conexão	
							Rosca de $\phi 6$ mm	G 3/8 A ¹⁾ + niple de solda de $\phi 6,5/10$ mm
Baixa	RT 1AL	-0,8 – 5	0,2	0,2 – 0,9	22	25	017L001666	017L003366
	RT 200L	0,2 – 6	0,25	0,25 – 0,7	22	25	–	017L003266 ²⁾
Alta	RT 5AL	4 – 17	0,35	0,35 – 1,4	22	25	017L001766 ²⁾	017L004066
	RT 117L	10 – 30	1,0	1 – 3,0	42	47	–	017L004266 ²⁾

¹⁾ Rosca ext. BSP, ISO 228-1.

²⁾ Sem niple.

^{*)} Apenas para RT 1AL, RT 5AL.

Pressostatos diferenciais para R22, R134a, R404A, R407A, R407C, R407F, R422B, R422D, R507A, R717
 Para ver a lista completa de refrigerantes aprovados, visite www.products.danfoss.com e de procure os códigos individuais, onde os refrigerantes são listados como parte dos dados técnicos.



Modelo	Faixa de regulagem [bar]	Diferencial Δp [bar]	Faixa operacional, lado de baixa pressão [bar]	Pressão máx. de trabalho PS [bar]	Pressão máx. de teste P_e [bar]	Código	
						Conexão	
						Rosca $\phi 6$ mm	G 3/8 A ¹⁾ + niple de solda de $\phi 6,5/10$ mm
RT 260A	0,5 – 4	0,3	-1 – 18	22	25	017D001466	017D002166
	0,5 – 4	0,3	-1 – 18	22	25	–	017D002266 ²⁾
	0,5 – 6	0,5	-1 – 36	42	47	017D001566	017D002366
	1,5 – 11	0,5	-1 – 31	42	47	017D001666	017D002466
RT 262A	0,1 – 1,5	0,1	-1 – 9	11	13	017D001366	017D002566
RT 265A ³⁾	1 – 6	0,5	-1 – 36	42	47	–	017D007266

¹⁾ Rosca ext. BSP, ISO 228-1.

²⁾ Man. (Max.) reset.

³⁾ Monitor de filtro: Alarme $\Delta p = 0,8$ bar, parada $\Delta p = 1$ bar (configuração de fábrica).

Pressostatos diferenciais com zona neutra ajustável para R22, R134a, R404A, R407A, R407C, R407F, R422B, R422D, R507A, R717
 Para ver a lista completa de refrigerantes aprovados, visite www.products.danfoss.com e de procure os códigos individuais, onde os refrigerantes são listados como parte dos dados técnicos.

Modelo	Faixa de regulagem [bar]	Diferencial Δp [bar]	Zona neutra ajustável NZ [bar]	Faixa operacional, lado de baixa pressão [bar]	Pressão máx. de trabalho PS [bar]	Pressão máx. de teste P_e [bar]	Código	
							Conexão	
							G 3/8 A ¹⁾ + niple de solda de $\phi 6,5/10$ mm	
RT 262 AL	0,1 – 1,5	0,1	0,1 – 0,33	-1 – 9	11	13	017D004366	

¹⁾ Rosca ext. BSP, ISO 228-1.

Informações de pedidos
 (continuação)

 Contatos ¹⁾

Versões de sistema de contato	Sistema de contato	Descrição	Carga de contato	Código
Com reset automático	 SPDT	Contato unipolar inversor tipo SPDT com borne de conexão a prova de fuga de corrente. Provido em todas as versões padrão do tipo RT. Sistema de contato antirrepique.	Corrente alternada ²⁾	017-403066
Com reset manual (máx.)	 SPDT	Para reset manual da unidade após comutação de contato na pressão crescente. Para unidades HP (alta pressão) preparadas para instalação de reset.	Ôhmica: CA 1 = 10 A, 400 V Indutiva: CA 3 = 4 A, 400 V CA 15 = 3 A, 400 V Corrente contínua CC 13 = 12 W, 220 V	017-404266
Com reset manual (mín.)	 SPDT	Para reset manual da unidade após comutação de contato na pressão em queda. Para unidades LP (baixa pressão) preparadas para instalação de reset.	Corrente contínua CC 13 = 12 W, 220 V	017-404166
Com reset automático, revestido em ouro	 SPDT	Contato unipolar inversor tipo SPDT com superfícies de contato revestidas em ouro (livres de óxido). Aumenta a confiabilidade da ativação em sistemas de monitoramento e alarme, etc. Sistema de contato antirrepique. Borne de conexão a prova de fuga de corrente.	Corrente alternada ²⁾ Ôhmica: CA 1 = 10 A, 400 V Indutiva: CA 3 = 2 A, 400 V CA 15 = 1 A, 400 V Corrente contínua CC 13 = 12 W, 220 V	017-424066
Ativa dois circuitos simultaneamente	 SPST	Contato unipolar tipo SPST que ativa dois circuitos simultaneamente na pressão crescente. Sistema de contato antirrepique. Borne de conexão à prova de fuga de corrente.	Corrente alternada ²⁾ Ôhmica: CA 1 = 10 A, 400 V Indutiva: CA 3 = 3 A, 400 V CA 15 = 2 A, 400 V Corrente contínua CC 13 = 12 W, 220 V ³⁾	017-403466
Desprovido de sistema de contato antirrepique	 SPDT	Contato unipolar inversor tipo SPDT, desprovido de sistema de contato antirrepique.	Corrente alternada e direta 25 VA, 24 V	017-018166

¹⁾ O pressostato RT atende às condições da EN 60947-2-9.

²⁾ Corrente inicial máxima (L.R.) = 7 × CA 3.

³⁾ Se a corrente for direcionada através dos contatos 2 e 4, ou seja, terminais 2 e 4 conectados mas não o terminal 1, a carga máx. permitida é aumentada em 90 W, 220 V.

Os contatos são mostrados na posição que eles assumem na pressão em queda, ou seja, após o movimento para baixo do eixo principal do RT.

O ponteiro de ajuste do controle mostra o valor da escala em que ocorre a comutação de contato na pressão em queda.

Uma exceção é o RT com o código de contato 017-404266 com reset manual, onde o ponteiro de ajuste mostra o valor de escala em que ocorre a comutação de contato na pressão crescente.

Versões especiais

O RT pode ser fornecido com contatos especiais como mostrado a seguir.

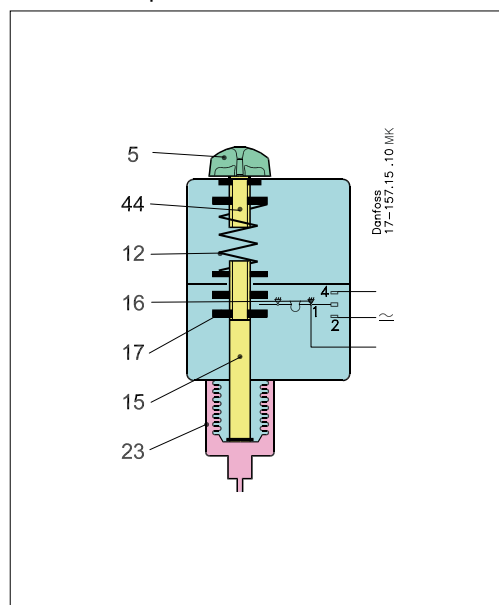
Ao pedir, indique:

1. Tipo
2. Código da unidade padrão
3. Código do contato especial

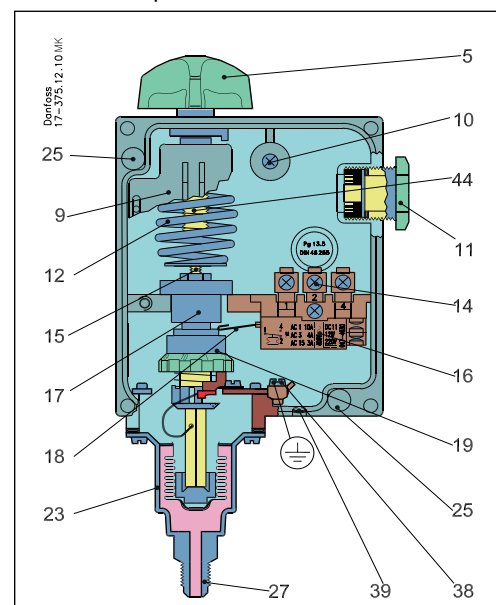
Design / Função

- 5. Manopla de configuração
- 9. Escala de faixa de regulação
- 10. Terminal de loop
- 11. Entrada de cabo parafusada Pg 13.5
- 12. Mola principal
- 14. Terminais
- 15. Eixo principal
- 16. Sistema de contato
- 17. Bucha guia
- 18. Braço de contato
- 19. Porca de ajuste do diferencial
- 23. Elemento de fole
- 25. Orifício de fixação
- 27. Conexão
- 38. Terminal terra
- 39. Disco de ruptura
- 44. Eixo de ajuste da pressão

Pressostato, tipo RT



Pressostato, tipo RT



O fole, no pressostato RT, é conectado ao lado de baixa ou alta pressão do sistema de controle através da conexão.

Ao girar o botão de ajuste (5), a mola principal (12) pode ser ajustada para balancear a pressão no fole.

Um aumento na pressão comprime o fole e move o eixo principal (15) para cima, até que a pressão da mola e do fole estejam em equilíbrio. O eixo principal (15) está equipado com uma bucha de guia (17) e uma porca de ajuste de pressão diferencial (19) que em conjunto transferem o movimento do eixo principal para o sistema de contato (16).

Os RT 6W, RT 6B, RT 6S, RT 6AW, RT 6AB, RT 6AS, RT 30AW, RT 30AB, RT 30AS, RT 36B e RT 36S são equipados com foles duplos (um fole externo e um fole de regulação).

Essas unidades foram testadas e aprovadas pela TÜV (Technischer Überwachungs Verein, Germany) de acordo com a EN 12263.

Geral para unidades aprovadas pela EN 12263.

1. As unidades são equipadas com um sistema de foles duplos. Quando a pressão na instalação exceder o valor definido, a unidade bloqueará a instalação automaticamente. O sistema de foles duplos evita a perda de carga do sistema em caso de falha do fole interno.
2. Versões com a designação W ou AW armam automaticamente quando a pressão cai até o valor definido menos o diferencial.

3. Versões com a designação B ou AB armam manualmente com o botão reset externo. Isso é possível quando a pressão cai até o valor definido menos o diferencial.
4. Versões com a designação S ou AS podem armar manualmente com o braço de reset interno quando a pressão cai até o valor definido menos o diferencial.

Como previsto pelos requisitos da EN 12263, se a falha ocorrer no fole de regulação da unidade, o compressor do sistema de refrigeração irá parar e só poderá ser reiniciado quando o pressostato for substituído.

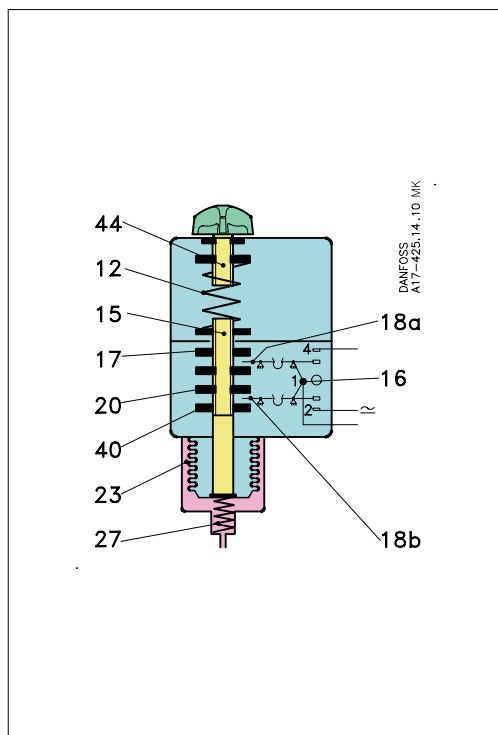
Uma falha no fole externo faz com que a pressão de desarme do RT 36 caia para 2,5 bar e a pressão de desarme do 6 RT e RT 30 caia para 4,5 bar abaixo do valor definido. Isso significa que a unidade é desativada em uma pressão de condensação normal, disponibilizando uma função à prova de falhas.

Todos os pressostatos RT, incluindo aqueles aprovados pela EN 12263, operam independentemente de alterações na temperatura ambiente ao redor do controle. Portanto, a pressão de desarme e o diferencial definidos são mantidos constantes desde que as temperaturas ambiente não sejam excedidas.

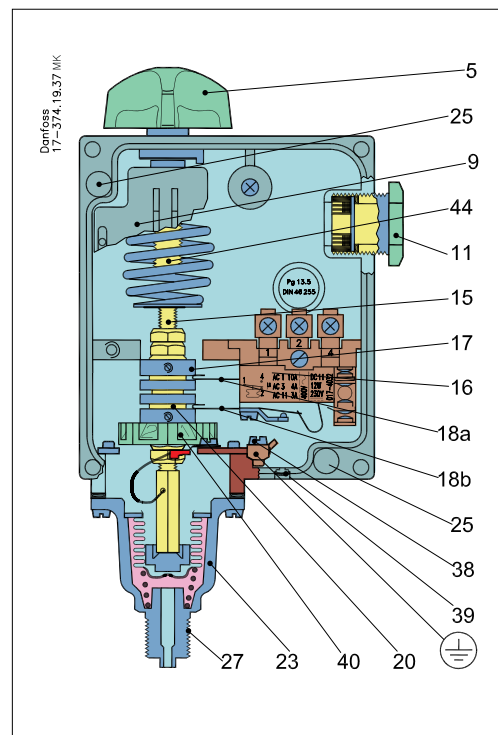
Projeto / Função
(continuação)

- 5. Manopla de configuração
- 9. Escala de faixa de regulação
- 11. Entrada de cabo parafusada Pg 13.5
- 12. Mola principal
- 15. Eixo principal
- 16. Sistema de contato
- 17. Bucha guia superior
- 18. 18a, 18b. Braço de contato
- 20. Bucha guia inferior
- 23. Elemento de fole
- 25. Orifício de fixação
- 27. Conexão
- 38. Terminal terra
- 39. Disco de ruptura
- 40. Porca de ajuste da zona neutra
- 44. Eixo de ajuste da pressão

Pressostato com zona neutra ajustável, tipo RT L



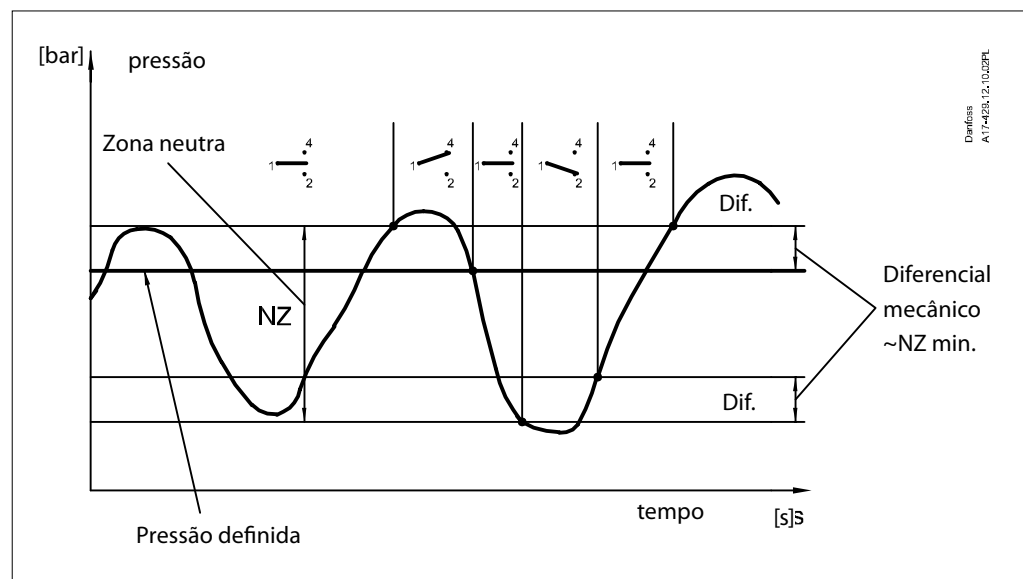
Pressostato, tipo RT L



Os pressostatos RT L são equipados com um contato com uma zona neutra ajustável.

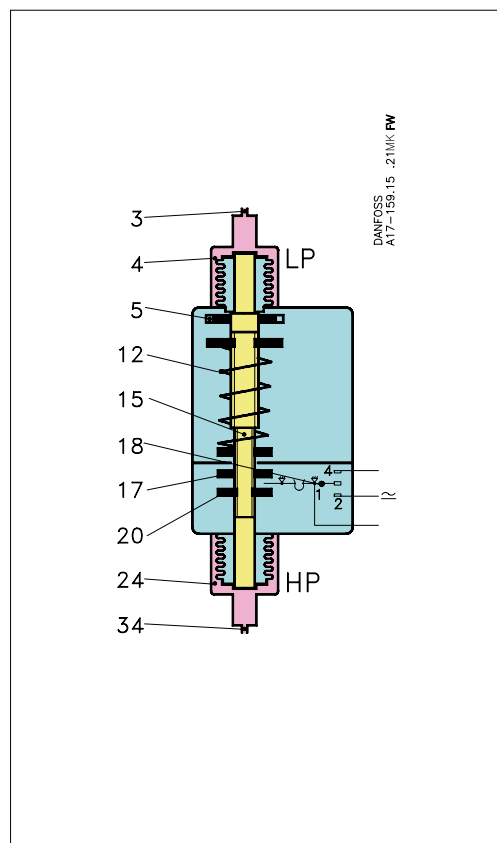
Isso permite que as unidades sejam usadas para controle flutuante. Os braços de contato do interruptor de zona neutra (18a) e (18b) são operados pelas buchas guia do eixo (17) e (20).

A bucha guia superior (17) é fixa e a bucha guia inferior (20) pode ser movida para cima ou para baixo através da porca de ajuste (40). Dessa forma, a zona neutra pode variar entre um valor mínimo (igual ao diferencial mecânico da unidade) e um valor máximo (dependendo do tipo de unidade RT).

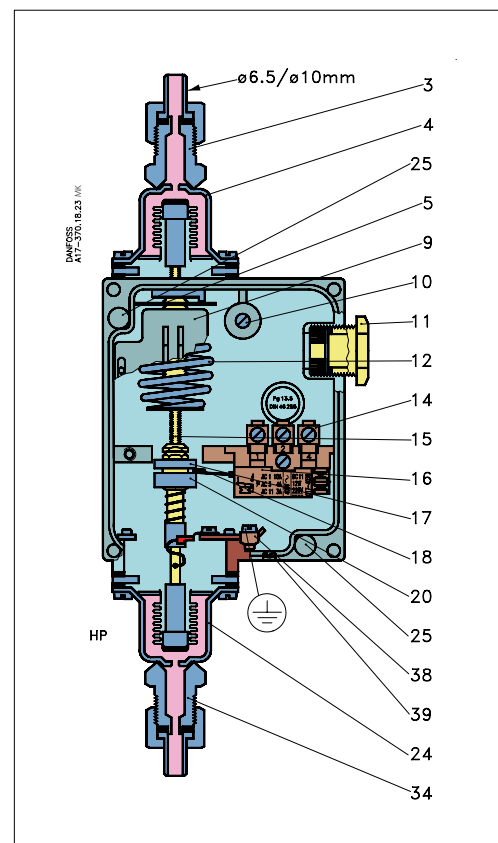


Projeto / Função
(continuação)

Pressostato diferencial, tipo RT



Pressostato diferencial, tipo RT



- 3. Conexão LP (baixa pressão)
- 4. Elemento do fole LP (baixa pressão)
- 5. Disco de ajuste
- 9. Escala de faixa de regulação
- 10. Abraçadeira da bobina
- 11. Entrada de cabo parafusada Pg 13.5
- 12. Mola principal
- 14. Terminais
- 15. Eixo principal
- 16. Sistema de contato
- 17. Bucha guia superior
- 18. Braço de contato
- 20. Bucha guia inferior
- 24. Elemento do fole HP (alta pressão)
- 25. Orifício de fixação
- 34. Conexão HP (alta pressão)
- 38. Terminal terra
- 39. Disco de ruptura

Um pressostato diferencial RT contém um comutador inversor unipolar que cria ou interrompe, dependendo do diferencial de pressão entre os elementos dos dois foles antagônicos (LP e HP).

Os pressostatos diferenciais são usados principalmente como proteção contra pressões diferenciais muito baixas através das bombas de circulação de líquido. Uma aplicação secundária é a proteção de pressão de óleo lubrificante em compressores de refrigeração.

A função do pressostato depende apenas da pressão diferencial, ou seja, a diferença na pressão entre os dois foles antagônicos, que é independente da pressão absoluta nos dois foles. Os foles (4) e (24) são conectados respectivamente à porta LP (pressão mais baixa) e à porta HP (pressão mais elevada).

A mola principal (12) pode ser ajustada para pressões diferenciais distintas através do disco de ajuste (5). Se a pressão diferencial entre a maior e a menor pressão cai, o eixo (15) se move para baixo e, através da bucha guia superior (17), aciona o braço de contato do interruptor (18). A função de inversão ocorre se a pressão diferencial aumenta.

Terminologia

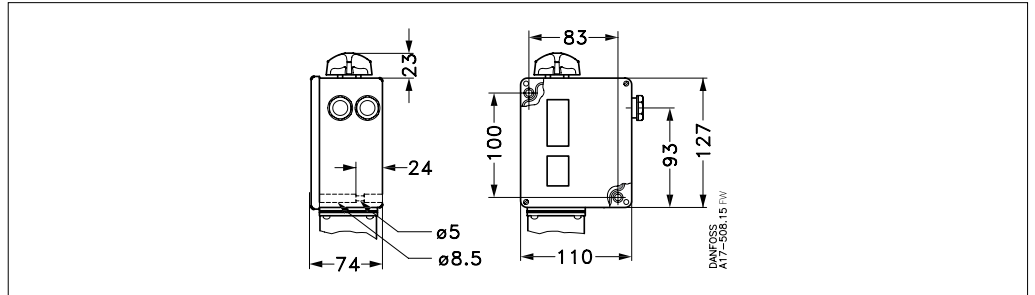
<p>Controle flutuante Uma forma de controle retardado em que o elemento de correção (por ex., válvula, amortecedor ou similar) se move para uma posição extrema, a uma taxa independente da magnitude do erro, quando o erro excede um valor positivo definido, e para a posição extrema oposta, quando o erro excede um valor negativo definido.</p> <p>Oscilação Variações periódicas da variável controlada a partir da referência fixa.</p> <p>Zona neutra O intervalo entre os pontos de criação de dois contatos.</p>	<p>“Função de encaixe” Certa força de contato é mantida até que um “encaixe” seja iniciado. O tempo durante o qual a força de contato se aproxima de zero é limitado a poucos milissegundos. Assim, a comutação não pode ocorrer como resultado de, por exemplo, vibrações leves antes do ponto de desarme.</p> <p>Os sistemas de contato com a “função de encaixe” mudarão mesmo quando houver microsoldas entre os contatos durante a ativação. Uma força muito alta é criada durante a desativação para separar os contatos. Essa força faz um corte rente em todas as soldas. Desta forma, o ponto de desarme da unidade permanece muito preciso e completamente independente da magnitude da carga atual.</p>
--	---

Ajuste

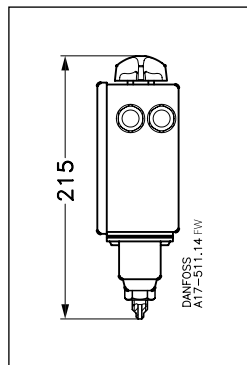
<p>RT com reset automático – LP O botão é utilizado para definir a menor pressão na qual o sistema de contato deve ser ativado (abertura ou bloqueio). Esse valor pode ser lido na escala principal da unidade. O rolo diferencial deve ser usado para definir o diferencial. A mais alta pressão de ativação = a mais baixa pressão de ativação + diferencial definido.</p> <p>RT com reset manual – LP Os pressostatos RT RT 1 e RT 1A podem ser obtidos em versões com reset mín. Quando a pressão cai até o valor de ajuste, o pressostato é desativado.</p> <p>O reset manual se torna possível quando a pressão no sistema de foles aumenta para um valor correspondente ao valor definido + o diferencial.</p> <p>Na pressão em queda, o seguidor ativa o braço do sistema de contato e o contato muda.</p> <p>A escala é calibrada para que o valor de escala corresponda à alternância do contato na pressão em queda.</p>	<p>RT com reset automático – HP O botão pode ser utilizado para definir a menor pressão na qual o sistema de contato deve ser ativado (abertura ou bloqueio). Esse valor pode ser lido na escala principal da unidade. O diferencial deve ser definido com o rolo diferencial. A mais alta pressão de ativação = a mais baixa pressão de ativação + diferencial definido.</p> <p>RT com reset manual – HP O pressostato RT 5A pode ser obtido com reset. máx. Quando a pressão aumenta até o valor definido, o pressostato é desativado.</p> <p>O reset manual somente se torna possível quando a pressão aumenta para um valor correspondente ao valor definido menos o diferencial.</p> <p>O rolo diferencial é, então, usado como um seguidor. Na pressão crescente, o rolo diferencial ativa o braço do sistema de contato e o contato muda.</p> <p>A escala é calibrada para que os valores de escala correspondam à alternância do contato na pressão crescente, o que é oposto às unidades RT com reset automático.</p>
---	--

**Dimensões [mm]
e peso [kg]**

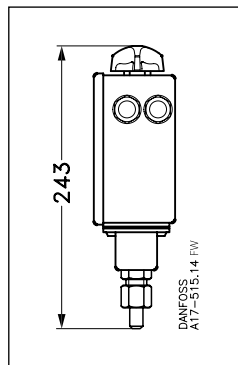
Carcaça de pressostato RT



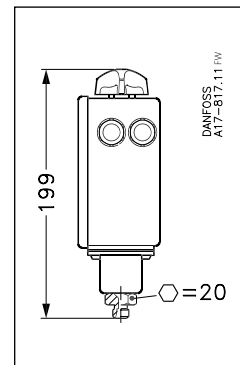
RT 1



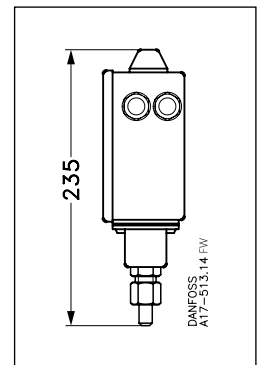
RT 1A, RT 1AL



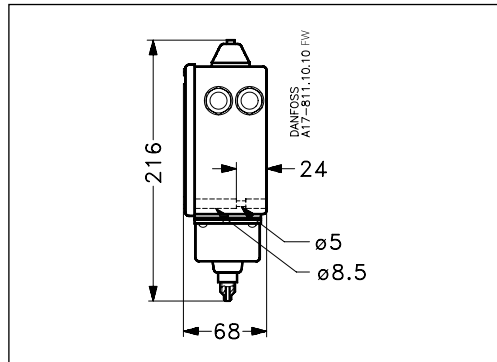
RT 1A, RT 1AL



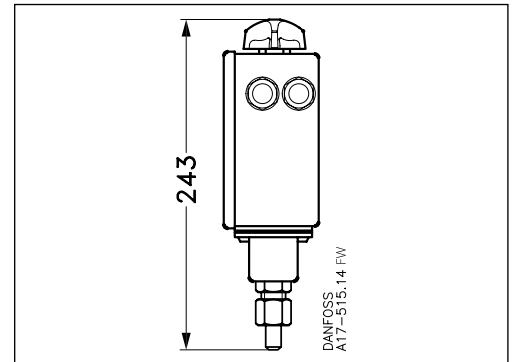
RT 6A



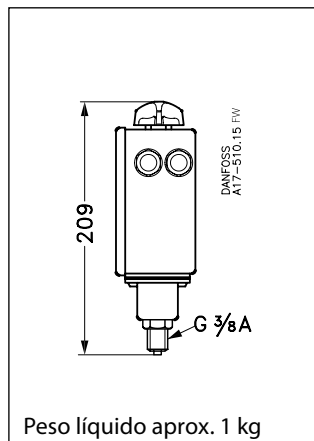
RT 6, RT 36



RT 30A

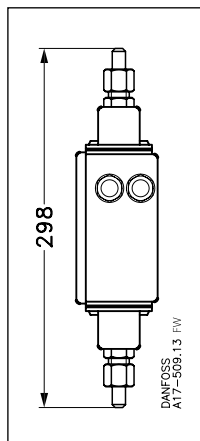


RT 117, RT 117L, RT 200, RT 200L

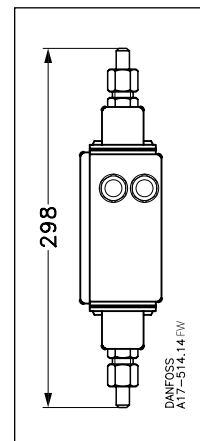


Peso líquido aprox. 1 kg

RT 260A



RT 262A



RT 260A, RT 262A

