

ENGINEERING
TOMORROW



Julio-Agosto 2021 | Danfoss Climate Solutions for Cooling

TECH INSIDER



Introducción

Danfoss Tech Insider le mantiene al día con las últimas noticias sobre las gamas de productos industriales y de refrigeración de Danfoss Climate Solutions. El objetivo del contenido es ofrecer un resumen de las principales noticias técnicas y las actualizaciones de nuestra gama de productos, incluidos enlaces a documentación de su interés y más información.

Danfoss Tech Insider se envía mensualmente para garantizar que siempre esté al día de las últimas novedades y de los cambios realizados en los productos y soluciones de Danfoss. Esperamos que disfrute leyendo Danfoss Tech Insider.

Índice

Última versión del software de la generación actual del administrador de sistemas ADAP-KOOL™, la serie AK-SM 800.....	3
La serie AK-SM 800 introduce un fin de vida útil programado (EoL)	5
Pantallas AK-UI55: nueva base de montaje.....	6
Compresores MTZ / NTZ de un cilindro, homologados para R455A	7
Nuevo transmisor de presión de titanio para aplicaciones navales.....	8
Grabaciones y videos en streaming en YouTube.....	9

Última versión del software de la generación actual del administrador de sistemas ADAP-KOOL™, la serie AK-SM 800



La nueva actualización de software del AK-SM 800 v08.095 ya está disponible para su [descarga](#). Este software está recomendado para todos los clientes y mejora la fiabilidad y el rendimiento del sistema. Esta actualización se incorporará a la fabricación/producción, **garantizando que las unidades recién producidas utilicen el 08.095.**

La versión 08.095.007 del firmware de la serie AK-SM 800 mejora la conectividad con el CC55 y los medidores de energía, mejora la estabilidad SNMP e incluye varias actualizaciones y mejoras.

Los principales cambios y mejoras incluyen

- Cambio aleatorio de puntos de ajuste SNMP
- Compatibilidad total con CC55
- Función CALM actualizada
- Conectividad mejorada con medidores de energía
- Conectividad mejorada con los dispositivos Lennox
- Otras soluciones que mejoran la estabilidad general

También se incluyen actualizaciones de EDF. Tenga en cuenta que puede que sea necesario descargar los últimos archivos EDF desde la web del administrador de sistemas en este [enlace](#).

Calendario

El software V08.095.007 está disponible inmediatamente a través de este [enlace](#).

Productos afectados

Admin. sistemas AK-SM 850 ref.	080z4001
Admin. sistemas AK-SM 820 Conv.	080z4004
Admin. sistemas AK-SM 810 Wo D.	080z4006
Admin. sistemas SK-SM 880 completo	080z4008
Admin. sistemas SK-SM 880 TP78	080z4008
Admin. sistemas AK-SM 880AL con pantalla táctil	080z4552

Aviso importante sobre la plataforma SM800

Con el lanzamiento de la nueva plataforma SM 800A en todo el mundo, recomendamos a todos los clientes que cambien a la nueva plataforma SM 800A lo antes posible.

Las herramientas de software complementarias de SM 800 (RMT y StoreView Desktop y el navegador) seguirán estando disponibles.

Soluciones alternativas para AK-SM 800

Serie actual AK-SM 800		Alternativa recomendada: AK-SM 800A	
Admin. sistemas AK-SM 810 Wo D.	080z4006	Actualmente no disponible	N/A
Admin. sistemas AK-SM 820 Conv.	080z4004	AK-SM 820A Control RS485 pantalla / tienda de conveniencia	080Z4024
Admin. sistemas AK-SM 850 ref.	080z4001	AK-SM 850A Control RS485 pantalla / Ref. licencia	080Z4021
Admin. sistemas completo AK-SM 880	080z4008	AK-SM 880A Control RS485 pantalla / Tienda completa	080Z4028
Admin. sistemas AK-SM 880 TP78	080z4008	AK-SM 880A Control TP78 pantalla fijación posterior / Tienda completa	080Z4029
Admin. sistemas AK-SM 880AL con pantalla táctil	080z4552	Actualmente no disponible	N/A

Póngase en contacto con su representante de ventas local o con el servicio de asistencia técnica para obtener más información.

La serie AK-SM 800 introduce un fin de vida útil programado (EoL)

La nueva plataforma AK-SM 800A ofrece mayores ventajas y es superior a la actual serie AK-SM 800. Por lo tanto, Danfoss anuncia ahora formalmente la programación del fin de la vida útil (EoL) de los productos de la actual serie AK-SM 800.



La plataforma AK-SM 800 entrará en modo de mantenimiento, lo que significa que las actualizaciones de software se centrarán únicamente en la corrección de errores y mejoras esenciales. De este modo, las herramientas de software que las acompañan (RMT, StoreView Desktop y StoreView Browser) seguirán estando disponibles y pasarán al modo de mantenimiento.

Calendario

La demanda existente hasta el primer trimestre de 2022 se producirá y pondrá a disposición de todos nuestros clientes. Se producirán volúmenes adicionales para cubrir la necesidad de sustitución por mantenimiento hasta finales de 2022.

Productos afectados

Admin. sistemas AK-SM 850 ref.	080z4001
Admin. sistemas AK-SM 820 Conv.	080z4004
Admin. sistemas AK-SM 810 Wo D.	080z4006
Admin. sistemas completo AK-SM 880	080z4008
Admin. sistemas AK-SM 880 TP78	080z4008
Admin. sistemas AK-SM 880AL con pantalla táctil	080z4552

Recomendación de cambio a la nueva plataforma SM 800A lo antes posible

Con motivo del lanzamiento internacional de la nueva plataforma SM 800A, **recomendamos a todos los clientes que migren a la nueva plataforma SM 800A lo antes posible.**

Soluciones alternativas para AK-SM 800

Serie actual AK-SM 800		Alternativa recomendada: AK-SM 800A	
Admin. sistemas AK-SM 810 Wo D.	080z4006	Actualmente no disponible	N/A
Admin. sistemas AK-SM 820 Conv.	080z4004	AK-SM 820A Control RS485 pantalla / tienda de conveniencia	080Z4024
Admin. sistemas AK-SM 850 ref.	080z4001	AK-SM 850A Control RS485 pantalla / Ref. licencia	080Z4021
Admin. sistemas completo AK-SM 880	080z4008	AK-SM 880A Control RS485 pantalla / Tienda completa	080Z4028
Admin. sistemas AK-SM 880 TP78	080z4008	AK-SM 880A Control TP78 pantalla fijación posterior / Tienda completa	080Z4029
Admin. sistemas AK-SM 880AL con pantalla táctil	080z4552	Actualmente no disponible	N/A

Pantallas AK-UI55: nueva base de montaje



Danfoss presenta la base de montaje AK-UI55 (084B4099) para las pantallas AK-UI55: Info, ajuste o Bluetooth.

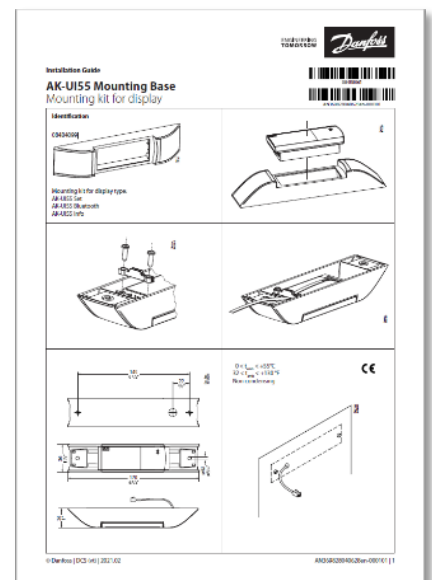
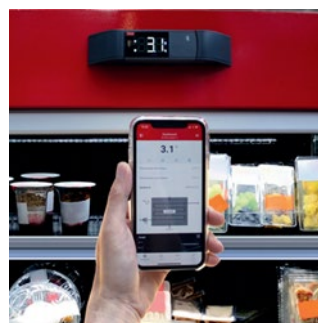
Instalación sencilla

La base de montaje facilita el montaje de las pantallas en la pared o en el exterior de la vitrina refrigerada.

En un retrofit, es fácil cambiar un controlador AK-CC 550 antiguo y una base de montaje, ya que las uniones atornilladas se ajustan a las mismas dimensiones.

Tenga en cuenta que el cable debe adecuarse al AK-CC55 y las pantallas.

Consulte el folleto [aquí](#)



Si necesita más información, póngase en contacto con su representante local de Danfoss.

Compresores MTZ / NTZ de un cilindro, homologados para R455A

Los siguientes modelos MTZ y NTZ son aptos para su uso con el refrigerante R455A, que está clasificado en el grupo de refrigerantes 1. Para R455A, el GWP está por debajo del límite de 150. El refrigerante también está clasificado como A2L, con propiedades de inflamabilidad bajas. Consulte las normativas y directivas europeas sobre el uso seguro de refrigerantes A2L (EN378, EN60335). Fuera de Europa, consulte las normativas locales.

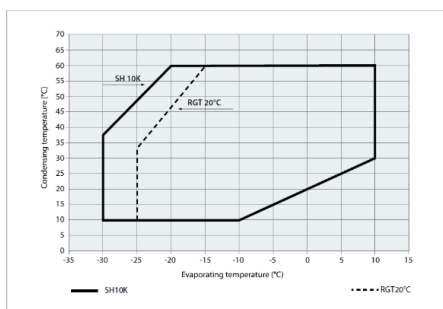
Compresores afectados

MTZ18, MTZ22, MTZ28, MTZ32, MTZ36, MTZ40, NTZ048, NTZ068 con código de tensión 4 (380 - 400 V [415 V] trifásico) y código 5 (220 - 240 V monofásico).

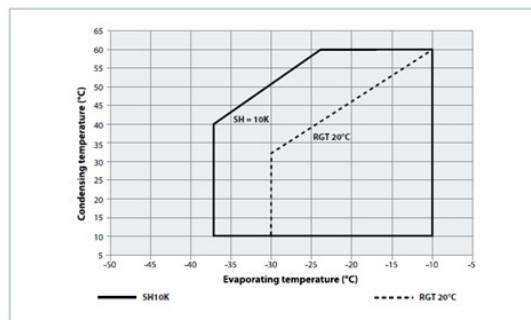
Todos los modelos de compresor enumerados anteriormente, a partir del número de serie LD1008416617, son aptos para R455A.

Mapa de funcionamiento

MTZ—R455A



NTZ—R455A



Datos de rendimiento nominal para R455A

Compressor model	50 Hz, EN12900 ratings To = -35°C, Tc = 40°C, SC = 0K, SH = 10K				60 Hz, EN12900 ratings To = -35°C, Tc = 40°C, SC = 0K, SH = 10K			
	Cooling capacity W	Power input kW	Current input A	COP W/W	Cooling capacity W	Power input kW	Current input A	COP W/W
NTZ048-4	677	0.72	1.88	0.95	807	0.94	1.86	0.86
NTZ068-4	1282	1.28	3.5	1.0	1438	1.35	3.28	1.07

Compressor model	R455A Refrigeration											
	50 Hz, EN12900 ratings To = -10°C, Tc = 45°C, SC = 0K, SH = 10K 50 Hz				50 Hz, ARI ratings To = -6.7°C, Tc = 48.9°C, SC = 0K, SH = 11.1K				60 Hz, ARI ratings To = -6.7°C, Tc = 48.9°C, SC = 0K, SH = 11.1K			
	Cooling capacity W	Power input kW	Current input A	C.O.P. W/W	Cooling capacity W	Power input kW	Current input A	E.E.R. Btu.h/W	Cooling capacity W	Power input kW	Current input A	E.E.R. Btu.h/W
MTZ018-4	1708	1.0	2.5	1.71	1882	1.09	2.56	5.87	2276	1.3	2.42	5.99
MTZ022-4	2424	1.27	2.53	1.91	2654	1.4	2.68	6.46	3394	1.76	2.78	6.58
MTZ028-4	3115	1.6	3.77	1.95	3405	1.74	3.95	6.66	4416	2.22	3.87	6.79
MTZ032-4	3534	1.76	3.52	2.01	3849	1.92	3.72	6.85	5081	2.46	3.84	7.04
MTZ036-4	4002	2.08	4.57	1.93	4441	2.3	4.85	6.59	5661	2.87	4.78	6.73
MTZ040-4	4668	2.43	5.54	1.92	5110	2.69	5.87	6.49	6524	3.28	5.8	6.78

Recomendaciones

El R455A es un refrigerante zeotrópico con un deslizamiento de temperatura de unos 6K, por lo que debe cargarse en fase líquida. Incluso si los compresores MTZ y NTZ están cargados con 175PZ, el R455A puede diluir mucho el aceite. Para evitar la falta de lubricación, debe utilizarse una resistencia de cárter.

Para obtener más información, consulte las siguientes guías de aplicación

[Compresores alternativos Maneurop® MT/MTZ](#)

[Compresores alternativos Maneurop® NTZ](#)

y el programa de selección [CoolSelector2](#)

Los códigos de pedido y las referencias técnicas impresas en las placas de características del compresor no se modifican. Si necesita información adicional, póngase en contacto con su representante local de Danfoss o con el servicio de asistencia técnica.

Nuevo transmisor de presión de titanio para aplicaciones navales

Para soportar las condiciones marítimas más adversas y cumplir las estrictas normativas medioambientales, Danfoss ha desarrollado el nuevo transmisor de presión de titanio DST P40M.



El [transmisor de presión P40M](#) está específicamente diseñado para un sólido control de la presión en aplicaciones navales como el tratamiento de aguas de lastre, las depuradores de gases de escape, los sistemas de desalación y los sistemas de refrigeración de agua de mar, entornos en los que una alta resistencia a la corrosión y una larga vida útil son esenciales para el funcionamiento fiable de los sistemas auxiliares y de propulsión de un barco. Con el P40M disfrutará de la mejor fiabilidad y rendimiento del mercado contra la corrosión agresiva del agua a través de la carcasa de titanio y un elemento de presión cerámica Al₂O₃ al 96 %. Además, el P40M cuenta con varias homologaciones navales necesarias a nivel internacional, lo que facilita el proceso de diseño para ahorrar tiempo y costes administrativos.

Para obtener más información técnica, consulte la [ficha técnica](#) o póngase en contacto con nuestro servicio de asistencia técnica.

Características y ventajas generales

- La mejor calidad del mercado: carcasa de titanio y elemento de presión cerámico Al₂O₃ al 96 %
- Innovación: construcción de titanio robusta, duradera y sin soldadura
- Fiabilidad: precisión mejorada con una linealidad alta y un valor de histéresis bajo
- Conformidad: cumple los requisitos de protección de hasta IP67 y funciona de acuerdo con TS 16949.
- Homologaciones navales: China Classification Society (CCS) (pendiente); certificado de aprobación de tipo de reconocimiento mutuo DNV-GL EU RO; Korean Register (KR); Nippon Kaiji Kyokai General Incorporated Foundations (NK, Clase NK)
- Colaboración y experiencia: Más de 40 años de experiencia en el mercado, asociación fiable y soluciones innovadoras a prueba de futuro.

Grabaciones y videos en streaming en YouTube

Grabación en vivo:

- Válvula de expansión termostática vs. electrónica - [ENLACE](#)

Videos en YouTube:

- Rendimiento del sistema eyector de CO2 en un supermercado de tamaño medio en climas templados - [ENLACE](#)
- Cómo sustituir el AK-CC550 por el AK-CC55 – [ENLACE](#)
- Principales diferencias entre el AK-SM 800 y el AK-SM 800A - [ENLACE](#)
- Cómo cambiar el controlador del AK-SM 8xxA | ADAP-KOOL®- [ENLACE](#)
- TXV Superheat Tuner integrado en Ref Tools - [ANIMACIÓN](#)

