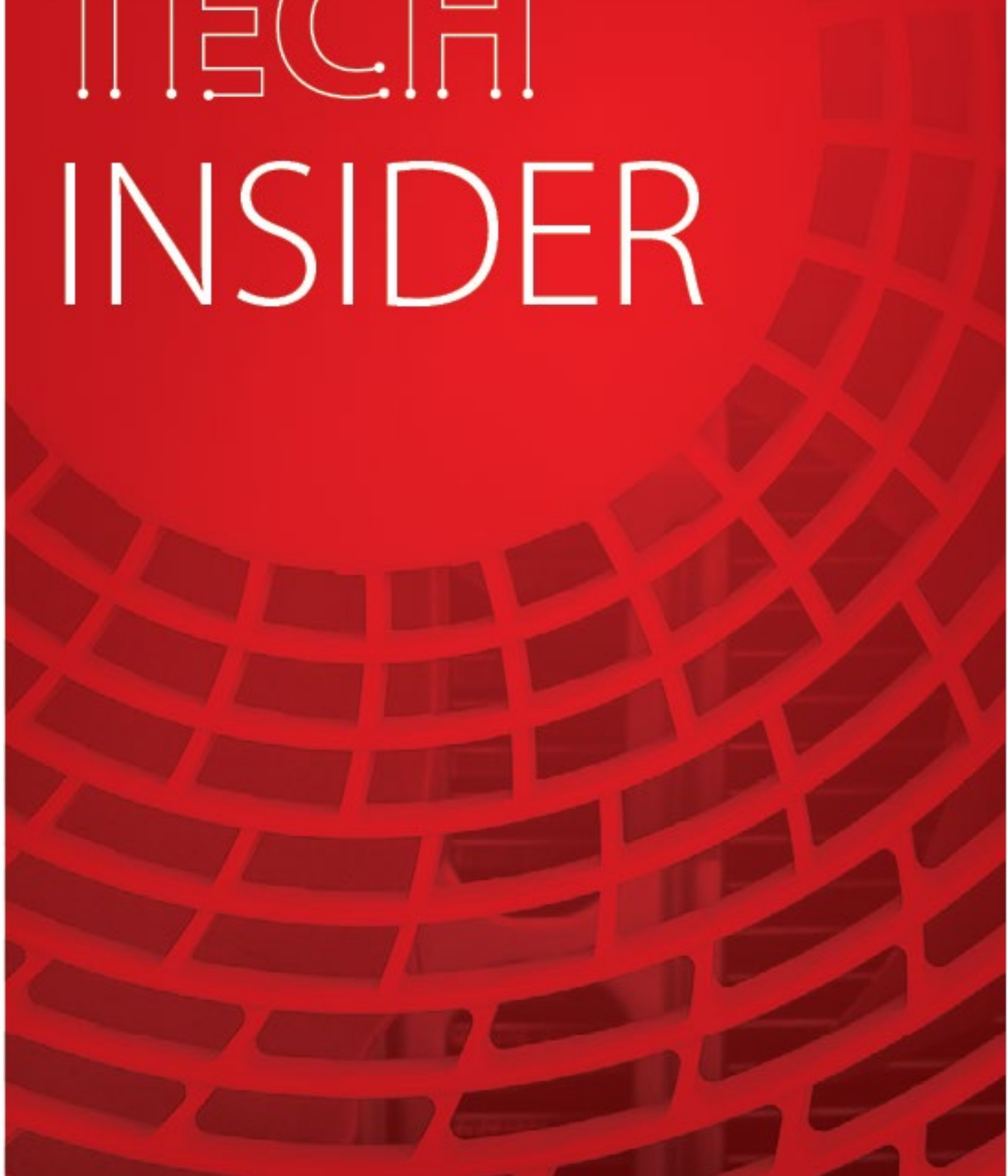


ENGINEERING
TOMORROW



Luglio 2021 | Danfoss Climate Solutions for cooling

TECH INSIDER



Introduzione

Danfoss Tech Insider vi tiene sempre aggiornati sulle ultime novità relative al portafoglio prodotti per il raffreddamento e l'industria di Danfoss Climate Solutions. Il contenuto ha lo scopo di fornire una rapida panoramica delle principali novità tecniche e degli aggiornamenti del nostro portafoglio prodotti, inclusi i link alla documentazione pertinente e ulteriori informazioni.

Danfoss Tech Insider viene inviato ogni mese per tenervi sempre aggiornati sulle ultime innovazioni e modifiche apportate ai prodotti e alle soluzioni Danfoss. Ci auguriamo che la lettura di Danfoss Tech Insider sia di vostro gradimento!

Indice

Ultima versione software di ADAP-KOOL™ System Manager, serie AK-SM 800, di corrente generazione	3
La serie AK-SM 800 introduce un fine vita programmato	4
Display AK-UI55 - Nuova base di montaggio	5
Compressori MTZ/NTZ certificati per i modelli R455A mono-cilindro	6
Nuovi trasmettitori di pressione in titanio per applicazioni navali	7
Registrazioni e video in diretta streaming su YouTube	8
Dettagli per ulteriori informazioni.....	8

Ultima versione software di ADAP-KOOL™ System Manager, serie AK-SM 800, di corrente generazione



Il nuovo aggiornamento del software AK-SM 800 v08.095 è ora disponibile per il [download](#). Questo software è consigliato per tutti i clienti e migliora l'affidabilità e le prestazioni del sistema. Questo aggiornamento includerà anche la fabbricazione/produzione, **assicurando che le nuove unità prodotte utilizzino la versione 08.095.**

La versione firmware 08.095.007 della serie AK-SM 800 migliora la connettività con CC55 e i misuratori di energia, aumenta la stabilità SNMP e include diversi aggiornamenti e miglioramenti.

Le principali modifiche/miglioramenti includono

- Setpoint SNMP modificati casualmente
- Supporto CC55 completo
- Funzione CALM aggiornata
- Migliore connettività ai misuratori di energia
- Migliore connettività ai dispositivi Lennox
- Numerose altre correzioni per migliorare la stabilità complessiva

Sono inclusi anche gli aggiornamenti EDF. Potrebbe essere necessario scaricare i file EDF più recenti dal nostro sito System Manager a questo [link](#).

Tempistica

Il software V08.095.007 è già disponibile tramite questo [link](#).

Prodotti interessati

AK-SM 850 System M. Ref.	080z4001
AK-SM 820 System M. Conv.	080z4004
AK-SM 810 System M. Wo D.	080z4006
SK-SM 880 System M. full	080z4008
SK-SM 880 System M. TP78	080z4008
AK-SM 880AL System M. w touch	080z4552

Avviso importante sulla piattaforma SM800

Con il lancio della nuova piattaforma SM 800A a livello globale, consigliamo a tutti i clienti di passare alla nuova piattaforma SM 800A il prima possibile.

Gli strumenti software SM 800 in dotazione (RMT e StoreView Desktop e Browser) rimarranno disponibili.

Soluzioni alternative per AK-SM 800

Serie AK-SM 800 corrente		Alternativa consigliata: AK-SM 800A	
AK-SM 810 System M. Wo D.	080z4006	Attualmente non disponibile	N/d
AK-SM 820 System M. Conv.	080z4004	AK-SM 820A Control RS485-Screen / Conv. store	080Z4024
AK-SM 850 System M. Ref.	080z4001	AK-SM 850A Control RS485-Screen / Ref. license	080Z4021
AK-SM 880 System M. full	080z4008	AK-SM 880A Control RS485-Screen / Full store	080Z4028
AK-SM 880 System M. TP78	080z4008	AK-SM 880A Control TP78 retro-fit screen / Full store	080Z4029
AK-SM 880AL System M. w touch	080z4552	Attualmente non disponibile	N/d

Per ulteriori informazioni, contattare il proprio referente commerciale di zona o il supporto tecnico.

La serie AK-SM 800 introduce un fine vita programmato

La nuova piattaforma AK-SM 800A offre maggiori vantaggi ed è superiore all'attuale serie AK-SM 800. Pertanto, Danfoss annuncia la programmazione del fine vita formale dell'attuale serie AK-SM 800.



La piattaforma AK-SM 800 passerà alla modalità di manutenzione, il che significa che gli aggiornamenti software si concentreranno solo sulla risoluzione di bug critici e su miglioramenti. In questo modo, gli strumenti software associati (RMT, StoreView Desktop e StoreView Browser) rimarranno disponibili e passeranno alla modalità di manutenzione.

Tempistica

Le richieste esistenti fino al primo trimestre del 2022 verranno prodotte e rese disponibili per tutti i nostri clienti. Saranno prodotti volumi aggiuntivi per soddisfare le esigenze di sostituzione fino alla fine del 2022.

Prodotti interessati

AK-SM 850 System M. Ref.	080z4001
AK-SM 820 System M. Conv.	080z4004
AK-SM 810 System M. Wo D.	080z4006
AK-SM 880 System M. full	080z4008
AK-SM 880 System M. TP78	080z4008
AK-SM 880AL System M. w touch	080z4552

Si consiglia di passare alla nuova piattaforma SM 800A il prima possibile

Con il lancio della nuova piattaforma SM 800A a livello globale, **si consiglia a tutti i clienti di passare alla nuova piattaforma SM 800A il prima possibile.**

Soluzioni alternative per AK-SM 800

Serie AK-SM 800 corrente		Alternativa consigliata: AK-SM 800A	
AK-SM 810 System M. Wo D.	080z4006	Attualmente non disponibile	N/d
AK-SM 820 System M. Conv.	080z4004	AK-SM 820A Control RS485-Screen / Conv. store	080Z4024
AK-SM 850 System M. Ref.	080z4001	AK-SM 850A Control RS485-Screen / Ref. license	080Z4021
AK-SM 880 System M. full	080z4008	AK-SM 880A Control RS485-Screen / Full store	080Z4028
AK-SM 880 System M. TP78	080z4008	AK-SM 880A Control TP78 retro-fit screen / Full store	080Z4029
AK-SM 880AL System M. w touch	080z4552	Attualmente non disponibile	N/d

Display AK-UI55 - Nuova base di montaggio



Danfoss presenta la base di montaggio AK-UI55 (084B4099) per i display AK-UI55: Info, Set o Bluetooth.

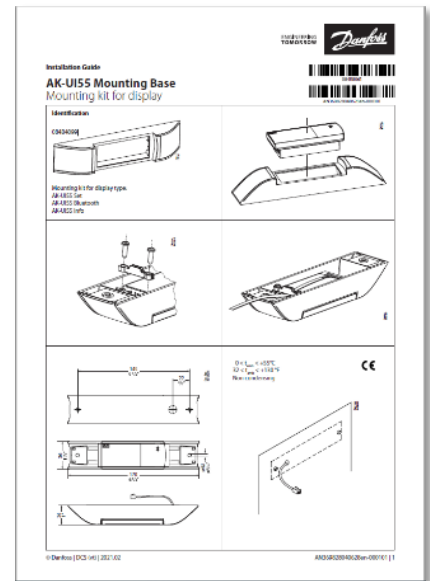
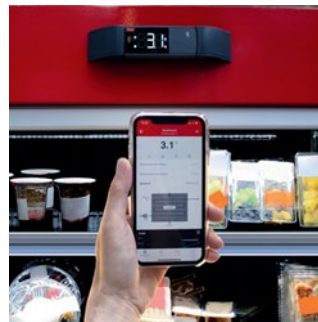
Facilità di installazione

La base di montaggio facilita l'installazione dei display su una parete o all'esterno del banco frigo.

In caso di retrofit, è facile sostituire un vecchio regolatore AK-CC 550 e la base di montaggio, poiché i collegamenti a vite sono delle stesse dimensioni.

Notare che il cavo deve essere aggiornato per AK-CC 55 e display.

Vedere la brochure [qui](#)



Per ulteriori informazioni, contattare il proprio referente commerciale Danfoss di zona.

Compressori MTZ/NTZ certificati per i modelli R455A mono-cilindro

I modelli MTZ e NTZ riportati di seguito sono idonei per l'uso con il refrigerante R455A, classificato come refrigerante del Gruppo 1. Per l'R455A, il GWP dichiarato è inferiore al limite di 150. Il refrigerante è classificato anche come A2L con basse proprietà di infiammabilità. Consultare le normative e le direttive europee relative all'uso sicuro dei refrigeranti A2L (EN 378, EN 60335). Al di fuori dell'Europa, fare riferimento alle normative locali

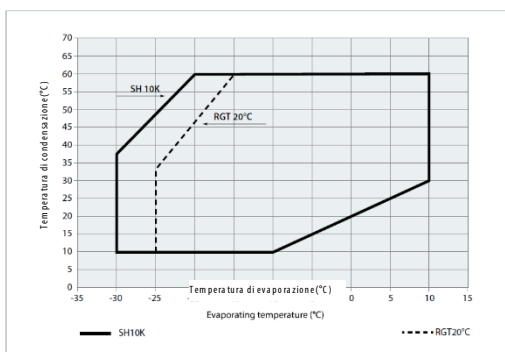
Compressori interessati:

MTZ18, MTZ22, MTZ28, MTZ32, MTZ36, MTZ40, NTZ048, NTZ068 con codice di tensione 4 (380 - 400 V (415 V) trifase) e codice 5 (220 - 240 V monofase).

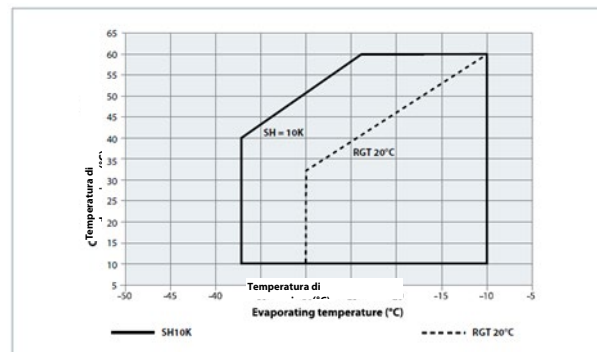
Tutti i modelli di compressori elencati sopra, a partire dal numero di serie LD 1008416617, sono certificati R455A.

Campo di funzionamento

MTZ—R455A



NTZ—R455A



Dati di prestazioni nominali per R455A

Compressor model	50 Hz, EN12900 ratings To = -35°C, Tc = 40°C, SC = 0K, SH = 10K				60 Hz, EN12900 ratings To = -35°C, Tc = 40°C, SC = 0K, SH = 10K			
	Cooling capacity W	Power input kW	Current input A	COP W/W	Cooling capacity W	Power input kW	Current input A	COP W/W
NTZ048-4	677	0.72	1.88	0.95	807	0.94	1.86	0.86
NTZ068-4	1282	1.28	3.5	1.0	1438	1.35	3.28	1.07

R455A		Refrigeration										
Compressor model	50 Hz, EN12900 ratings To = -10°C, Tc = 45°C, SC = 0K, SH = 10K 50 Hz				50 Hz, ARI ratings To = -6.7°C, Tc = 48.9°C, SC = 0K, SH = 11.1K				60 Hz, ARI ratings To = -6.7°C, Tc = 48.9°C, SC = 0K, SH = 11.1K			
	Cooling capacity W	Power input kW	Current input A	C.O.P. W/W	Cooling capacity W	Power input kW	Current input A	E.E.R. Btu.h/W	Cooling capacity W	Power input kW	Current input A	E.E.R. Btu.h/W
MTZ018-4	1708	1.0	2.5	1.71	1882	1.09	2.56	5.87	2276	1.3	2.42	5.99
MTZ022-4	2424	1.27	2.53	1.91	2654	1.4	2.68	6.46	3394	1.76	2.78	6.58
MTZ028-4	3115	1.6	3.77	1.95	3405	1.74	3.95	6.66	4416	2.22	3.87	6.79
MTZ032-4	3534	1.76	3.52	2.01	3849	1.92	3.72	6.85	5081	2.46	3.84	7.04
MTZ036-4	4002	2.08	4.57	1.93	4441	2.3	4.85	6.59	5661	2.87	4.78	6.73
MTZ040-4	4668	2.43	5.54	1.92	5110	2.69	5.87	6.49	6524	3.28	5.8	6.78

Raccomandazioni

L'R455A è un refrigerante zeotropico con un glide di temperatura di circa 6 K e pertanto deve essere caricato in fase liquida. Anche se i compressori MTZ e NTZ sono caricati con olio 175PZ, l'R455A è in grado di diluirlo notevolmente. Per evitare la mancanza di lubrificazione, è necessario utilizzare una resistenza carter.

Per ulteriori dettagli, fare riferimento alle seguenti linee guida applicative:

[Compressori alternativi MT/MTZ Maneurop®](#)

[Compressori alternativi NTZ Maneurop®](#)

e il programma di selezione [CoolSelector2](#)

I codici per gli ordini e i riferimenti tecnici stampati sulle targhette dei compressori rimangono invariati.

Per ulteriori informazioni, contattare il proprio referente commerciale Danfoss di zona o il supporto tecnico.

Nuovi trasmettitori di pressione in titanio per applicazioni navali

Per resistere alle condizioni marine più difficili e soddisfare le più rigorose normative ambientali, Danfoss ha sviluppato un nuovo trasmettitore di pressione in titanio DST P40M



Il [trasmettitore di pressione P40M](#) è progettato specificamente per il rigoroso monitoraggio della pressione nelle applicazioni navali, come il trattamento dell'acqua di zavorra, gli scrubber per gas di scarico, i sistemi di desalinizzazione e i sistemi di raffreddamento dell'acqua di mare, tutti ambienti in cui l'elevata resistenza alla corrosione e la durata sono essenziali per il funzionamento affidabile dei sistemi ausiliari e di propulsione di un'imbarcazione.

Con P40M, potrai godere della migliore affidabilità sul mercato e delle migliori prestazioni contro la corrosione da acqua aggressiva attraverso l'alloggiamento in titanio e un elemento di pressione in ceramica Al₂O₃ al 96%. Inoltre, il P40M dispone

di numerose certificazioni navali internazionali, che semplificano il processo di progettazione per risparmiare tempo e costi amministrativi.

Per ulteriori informazioni tecniche, consultare la [scheda tecnica](#) o contattare il nostro supporto tecnico.

Caratteristiche e vantaggi generali

- Migliore qualità sul mercato: involucro in titanio ed elemento di pressione in ceramica Al2O3 al 96%
- Innovazione: struttura in titanio resistente, senza saldature
- Affidabilità: maggiore precisione con elevata linearità e basso valore di isteresi
- Conformità: soddisfa i requisiti di protezione fino a IP67 e funziona conformemente a TS 16949
- Certificazioni navali: China Classification Society (CCS) (in corso); DNV-GL EU RO Mutual Recognition Type Approval Certificate; Korean Register (KR); Nippon Kaiji Kyokai General Incorporated Foundations (NK, Classe NK)
- Partnership e competenza: Oltre 40 anni di esperienza sul mercato, partnership affidabile e soluzioni innovative a prova di futuro

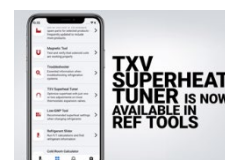
Registrazioni e video in diretta streaming su YouTube

Registrazione in diretta streaming:

- Valvola di espansione termostatica vs elettronica - [LINK](#)

Video su YouTube:

- Prestazioni del sistema di espulsione CO2 in un supermercato di medie dimensioni con clima mite - [LINK](#)
- Come sostituire l'AK-CC550 con l'AK-CC55 - [LINK](#)
- Principali differenze tra AK-SM 800 e AK-SM 800A - [LINK](#)
- Come sostituire il regolatore sull'AK-SM 8xxA | ADAP-KOOL® - [LINK](#)
- TXV Superheat Tuner integrato in Ref Tools - [ANIMAZIONE](#)



Dettagli per ulteriori informazioni

Italia/IT

[Cooling United Support Hub](#)

[Support Made Easy](#)

cscitaly@danfoss.com

Tel: +39 06 94809900