

Inhalt

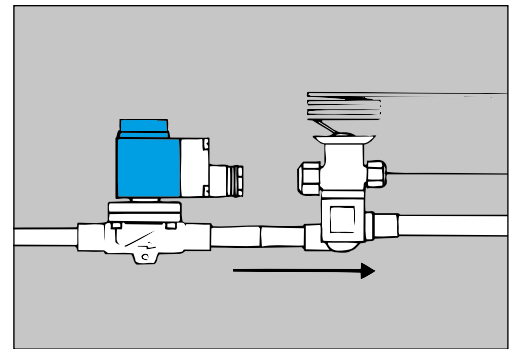
	Seite
Montage	10
Speziell für EVRA 32 und 40 gilt:	10
Bei Druckprüfungen	11
Clip-on Spule	11
Auswahl der richtigen Spule	13

Montage

Alle Magnetventile Typ EVR/EVRA arbeiten nur in Strömungsrichtung.
Der am Ventilgehäuse angebrachte Pfeil gibt die Durchflussrichtung an.

Magnetventile müssen unmittelbar vor einem thermostatischen Expansionsventil angebracht werden.

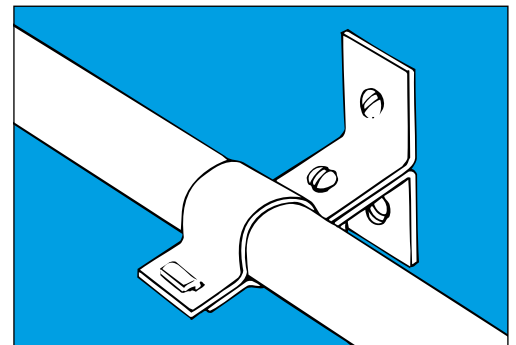
Dadurch wird ein Flüssigkeitsschlag beim Öffnen des Magnetventils vermieden.



Af0_0001

Magnetventile

Um Bruch zu vermeiden, sollte dafür gesorgt werden, dass die Rohre um das Ventil sicher befestigt sind.



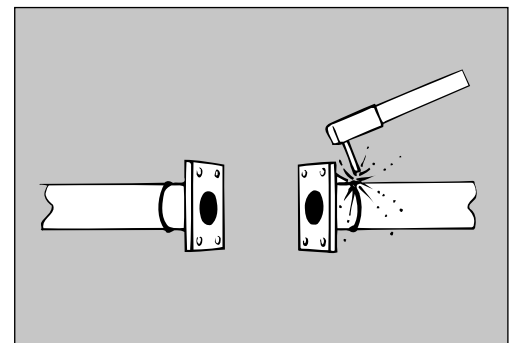
Af0_0003

EVR/EVRA-Magnetventile müssen beim Einlöten/Einschweißen normalerweise nicht zerlegt werden, wenn man Maßnahmen zur Vermeidung einer Erwärmung des Ventils trifft.

ACHTUNG: Ankerrohr immer vor Schweißspritzern schützen.

Speziell für EVRA 32 und 40 gilt:

Nach dem Anbringen des Ventils an das Rohr muss das Ventilgehäuse (zur Vermeidung von Wärmeeinwirkung auf O-Ringe und Dichtungen) entfernt werden.

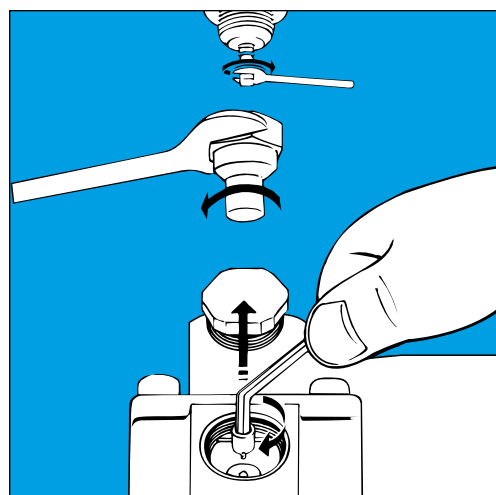


Af0_0004

Bei Druckprüfungen

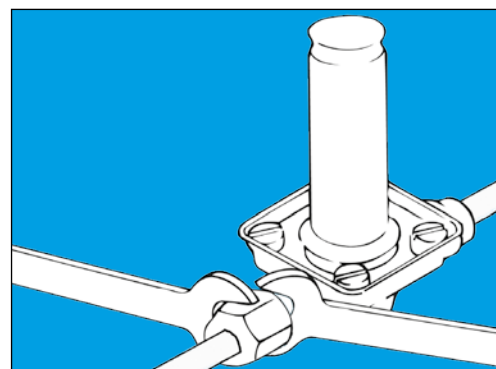
Alle Magnetventile der Anlage müssen offen sein, entweder durch Anlegen von Spannung an die Spule oder durch manuelles Öffnen des Ventils (wenn eine Handspindel vorhanden ist).

Die Spindel ist vor der Inbetriebnahme wieder zurückzudrehen, da das Ventil sonst nicht schließen kann.



Af0_0005

Beim Festschrauben des Magnetventils am Rohr immer mit zwei Schüsseln gegenhalten.



Af0_0006

Clip-on Spule

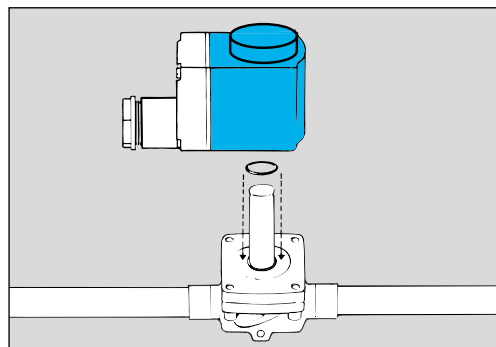
Danfoss führte 2001 die Clip-on Spule ein, welche nunmehr aus einem Stück besteht (Spule inkl. Befestigung)

Zur Montage die Spule auf das Ankerrohr aufsetzen und danach kurz und kräftig andrücken, bis die Spule hörbar in der Halterung einrastet. Somit ist die Spule korrekt montiert.

Anmerkung: Nicht vergessen einen O-Ring zwischen Ventilgehäuse und Spule einzusetzen.

Dafür sorgen, dass der O-Ring geschmeidig, unbeschädigt und seine Oberfläche frei von Anstrich oder Materialteilen ist.

Anmerkung: O-Ring muss bei Servicearbeiten ausgetauscht werden.

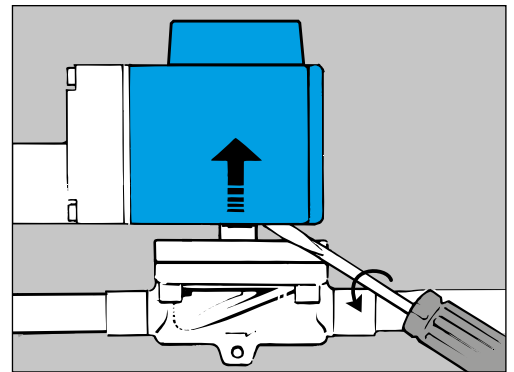


Af0_0018

Clip-on Spule (Fortsetzung)

Zum Demontieren der Spule einen Schraubendreher zwischen Ventilgehäuse und Spule einschieben und einfach verdrehen.

Der Schraubendreher wirkt dann als Hebel zum Lösen der Spule.



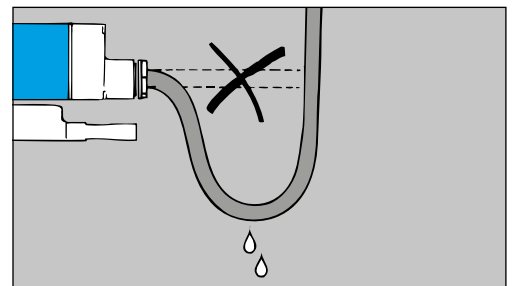
Af0_0019

Magnetventile

Kabeldurchführung sorgfältig ausführen.

In den Klemmenkasten darf kein Wasser hineinlaufen.

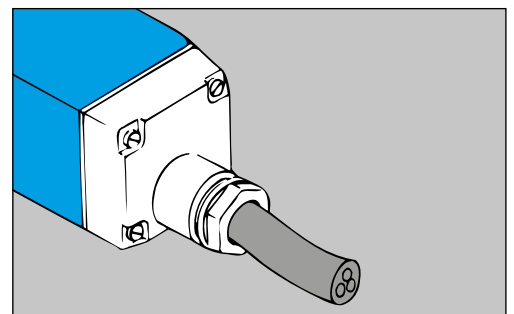
Die Leitung ist mit einer Tropfschleife herauszuführen.



Af0_0009

Der ganze Durchmesser des Kabels muss in der Kabeldurchführung festgehalten werden.

Deshalb sind stets runde Kabel zu verwenden - es sind die einzigen, die wirksam abgedichtet werden können.

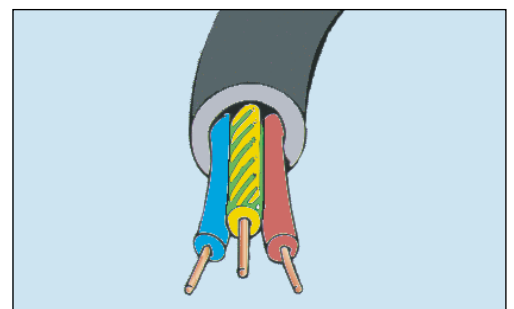


Af0_0010

Beachten Sie die Farben der Leitungen des Kabels.

Gelb/grün ist immer Erde.

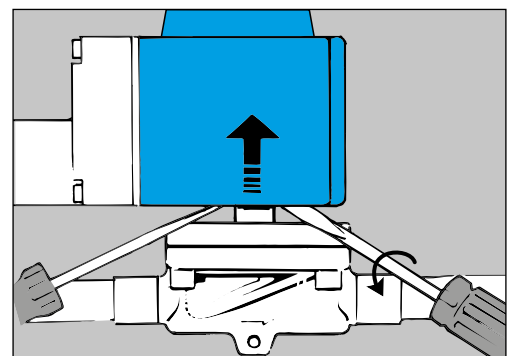
Einfarbige Leitungen sind entweder Phase oder Nullleiter.



Af0_0011

Beim Auswechseln der Spule kann der Gebrauch von Werkzeug notwendig sein.

Verwenden Sie daher bitte zwei Schraubendreher.



Af0_0012

Auswahl der richtigen Spule

Die Daten der Spule (Spannung und Frequenz) müssen mit der Versorgungsspannung übereinstimmen. Andernfalls kann die Spule durchbrennen.

Sorgen Sie auch dafür, dass Ventil und Spule zusammenpassen.

Beachten Sie beim Auswechseln der Spule von EVR 20 / 22 NC (NC = stromlos geschlossen):

- Das Ventilgehäuse für die Wechselstromspule hat einen viereckigen Anker.
- Das Ventilgehäuse für die Gleichstromspule hat einen runden Anker.

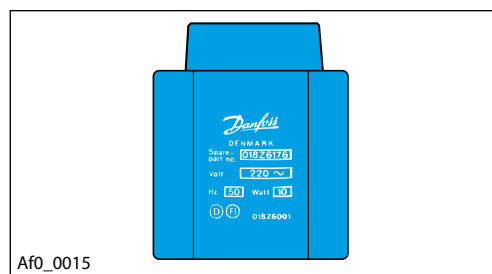
Eine falsche Spule hat ein niedrigeres MOPD zur Folge.

Soweit möglich, immer Einfachfrequenzspulen (50 oder 60 Hz) wählen. Diese geben weniger Wärme ab als Doppelfrequenzspulen (50/60 Hz).

Für Anlagen, in denen das Ventil den größten Teil der Betriebszeit geschlossen (spannungslos) sein muss, NC Magnetventile wählen.

Für Anlagen, in denen das Ventil den größten Teil der Betriebszeit offen (spannungslos) sein muss, NO Magnetventile wählen.

Wird ein Magnetventil des Typs NO durch ein NC Magnetventil ersetzt, muss die Ansteuerung entsprechend geändert werden.



Af0_0015