

Datový list

Zónové ventily AMZ 112, AMZ 113

Popis



Zónové ventily ZAP/VYP typu AMZ 112 a AMZ 113 naleznou typické uplatnění v těchto aplikacích:

- centrální vytápění v komerčních budovách
- soustavy využívající solární energii
- HVAC
- prioritní regulace dodávek teplé vody a vytápění (funkce směrování).
- řízení priority v soustavách s ohřivačem/boilerem a kotlem na tuhá paliva (funkce směrování)

Zónové ventily ZAP/VYP lze použít společně s většinou pokojových termostatů Danfoss, především s typem RET 230 (jednopolový přepínač)

a programovatelnými pokojovými termostaty typu RET 1000/2000. Další kompatibilní pokojové termostaty jsou k dispozici na webové stránce www.danfoss.com

Vlastnosti:

- Indikace aktuální polohy ventilu
- LED indikace směru otáčení
- Režim ručního otáčení ventilem povolen trvale sepnutou spojkou
- Žádné poškození v případě zablokování ventilu
- Tichý a spolehlivý provoz
- Bezúdržbový
- Integrovaný pomocný spínač
- LED indikace aktivovaného pomocného spínače

Technické údaje:

- Jmenovité napětí:
 - 230 V AC, 50/60 Hz
 - 24 V AC, 50/60 Hz
- Úhel rotace 90°
- Rychlost chodu pohonu: AMZ 112
 - DN 15–20: 30 s/90°
 - DN 25–50: 60 s/90°
- Rychlost chodu pohonu: AMZ 113
 - DN 15: 30 s/90°
 - DN 20–32: 60 s/90°
- Řídicí signál: 2polohový

Objednávání

AMZ 112 2portový ventil/pohon

DN	k _{vs} (m ³ /h)	Připojení	Typ regulace	Obj. č.	
				230 V	24 V
20	28	Cu-Cu 22	2polohový	-	082G5427
15	17	R _p ½		082G5406	082G5400
20	28	R _p ¾		082G5407	082G5401
25	39	R _p 1		082G5408	082G5402
32	84	R _p 1¼		082G5409	082G5403
40	156	R _p 1½		082G5410	082G5404
50	243	R _p 2		082G5411	082G5405

AMZ 113 3portový ventil/pohon

DN	k _{vs} (m ³ /h)	Připojení	Typ regulace	Obj. č.	
				230 V	24 V
15	4,3	R _p ½	2polohová	082G5418	082G5412
20	8,3	R _p ¾		082G5419	082G5413
25	13	R _p 1		082G5420	082G5414
32	21	R _p 1¼		082G5421	082G5415

Příslušenství

Typ	Obj. č.
Kroužek pomocného spínače AMZ	082G1635
Spojovací skříňka 24 V	082G1636
Náhradní pohon AMZ 112/113 24 V 15 Nm	082G1637
Náhradní pohon AMZ 112/113 230 V 15 Nm	082G1638
Připojovací sada AMZ 112/113	082G1639

Technické údaje
Servopohon

Napájení	2polohový	V	24 AC nebo 230 AC
Spotřeba energie		VA	AMZ 112: 2,5 AMZ 113: 3,5
Frekvence		Hz	50/60
Rychlost chodu ¹⁾	2polohový	s/90°	15/60
Typ regulace			2polohový
Provozní točivý moment		Nm	5, 10, 15
Úhel rotace			90 °
Pomocný spínač			nastavitelný 0–90°
Max. zatížení pomocného spínače		A	6 (24 V AC, 230 V AC)
Max. teplota média		°C	110
Okolní teplota			0–50
Skladovací a přepravní teplota			-10–80
Třída ochrany			II podle normy EN 60730-1
Třída krytí			IP42 podle normy EN 60529
Hmotnost	AMZ 112	g	728
	AMZ 113		906
Barva/materiál			tmavě šedá/PC
– označení v souladu s normami			Směrnice o nízkém napětí 2006/95/ES Směrnice 2004/108/ES o elektromagnetické kompatibilitě RoHS II: 2011/65/EU Použité normy: EN 60730-1, EN 60730-2-14

¹⁾ 5 Nm je 30 s/90°; 10, 15 Nm je 60 s/90°

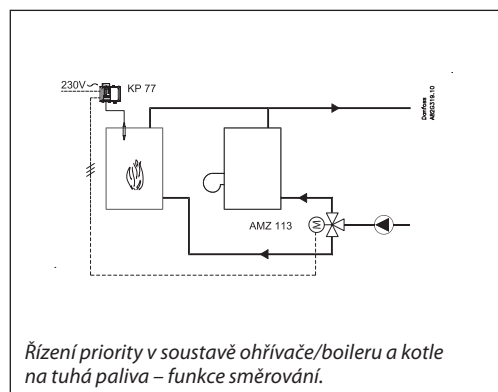
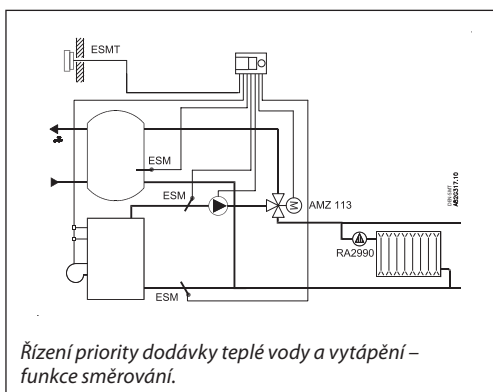
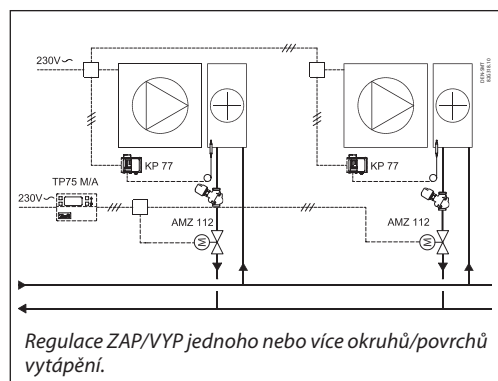
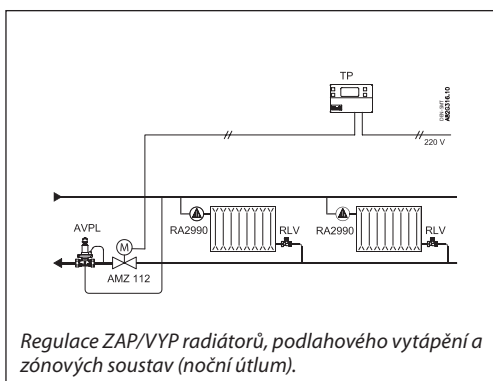
Ventil AMZ 112

DN		15	20	25	32	40	50
Jmenovitý tlak	PN	40				25	
Průtok (k_{vs})	m ³ /h	17	28	39	84	156	243
Charakteristika ventilu		Logaritmická					
Teplota média	°C	2–130 (pohon max. 110)					
Médium		Voda, glykol s koncentrací ≤ 50 %, vzduch, neagresivní kapaliny					
Max. provozní Δp	bar	6					
Netěsnost		podle UNI EN331 (< 20 cc/h)					
Hrdlo ventilu		ISO 5211					
Připojení		Rp ISO 7/1, vnitřní závit					
Certifikace a normy		CE-PED – CSA – GOST					
Materiály							
Tělo		CW 617 N UNI EN 12165					
Koule, vřeteno		CW 614 N UNI EN 12164					
Kroužek omezující tření		PTFE					

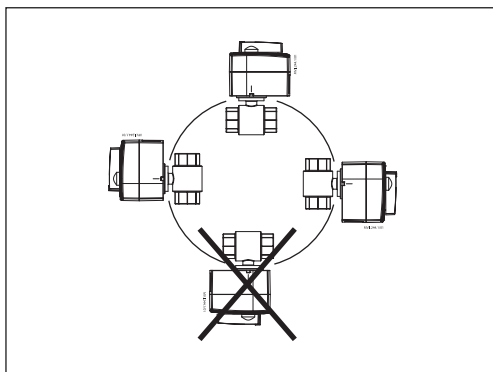
Ventil AMZ 113

DN		15	20	25	32
Jmenovitý tlak	PN	40			
Průtok (k_{vs})	m ³ /h	4,3	8,3	13	21
Teplota média	°C	2–130 (pohon max. 110)			
Médium		Voda, glykol s koncentrací ≤ 50 %, vzduch, neagresivní kapaliny			
Max. provozní Δp	bar	6			
Netěsnost		podle UNI EN331 (< 20 cc/h)			
Hrdlo ventilu		ISO 5211			
Připojení		Rp ISO 7/1, vnitřní závit			
Certifikace a normy		CE-PED – CSA – GOST			
Materiály					
Tělo		CW 617 N UNI EN 12165			
Koule, vřeteno		CW 614 N UNI EN 12164			
Kroužek omezující tření		PTFE			

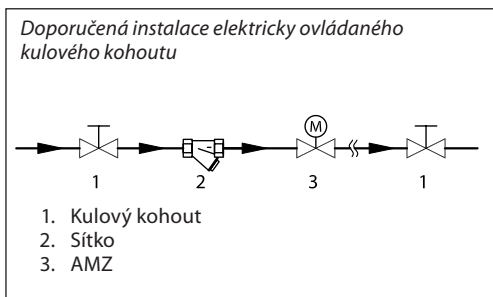
Aplikační schémata



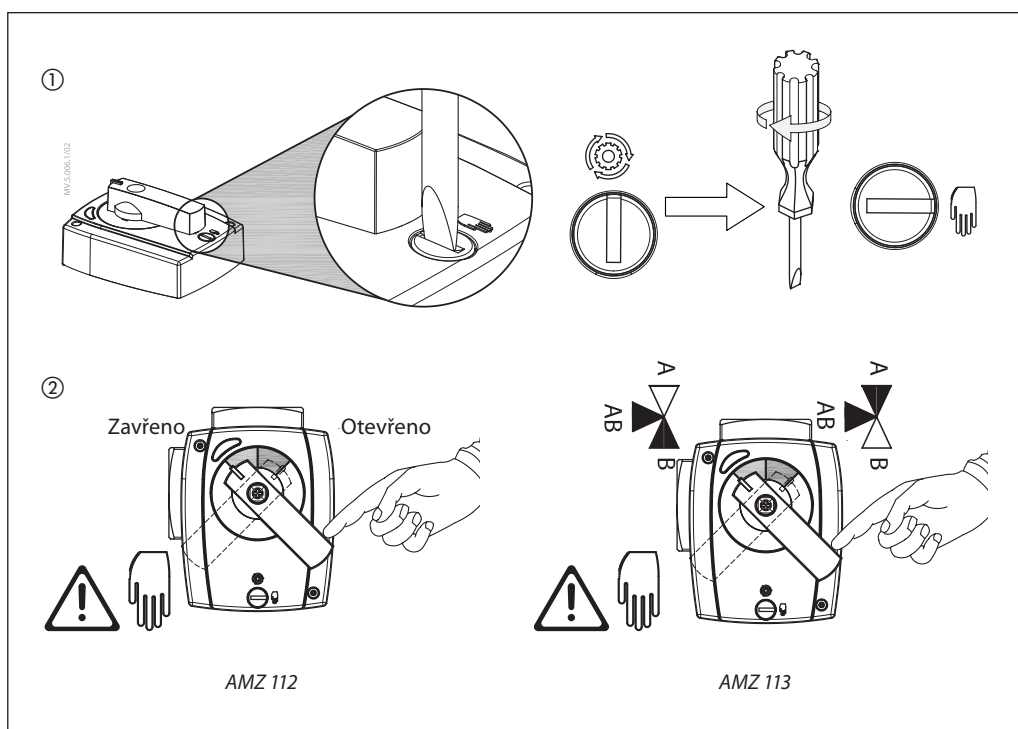
Instalační polohy



Hydraulická instalace



Ruční ovládání



Signalizace LED diodou

LED oranžová (otáčení doleva)
LED zelená/červená
LED oranžová (otáčení doprava)

AMZ 112/113

LED barva	2polohový (AMZ 112/113)
Oranžová	Otáčení doleva/doprava
Zelená	/
Červená	Aktivace pomocného spínače

Zapojení

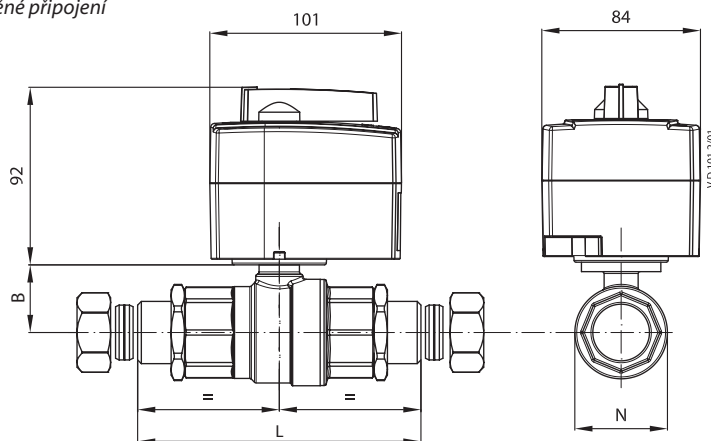
2polohový/2polohový + spínač

Pod krytem

Jumper	Zapojení	Otevřený port
PŘ	L = 2	AB-B
	L = 2 a 3	AB-A
INV	L = 2	AB-A
	L = 2 a 3	AB-B

Rozměry

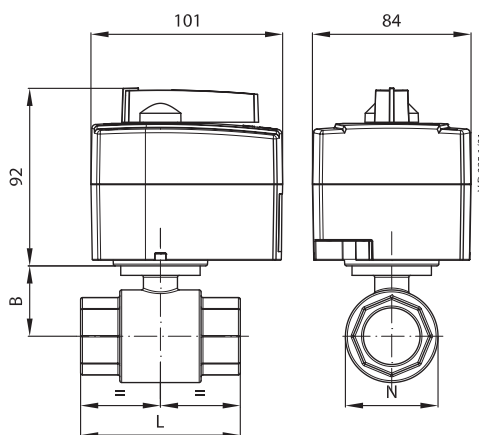
AMZ 112 – měděné připojení



AMZ 112

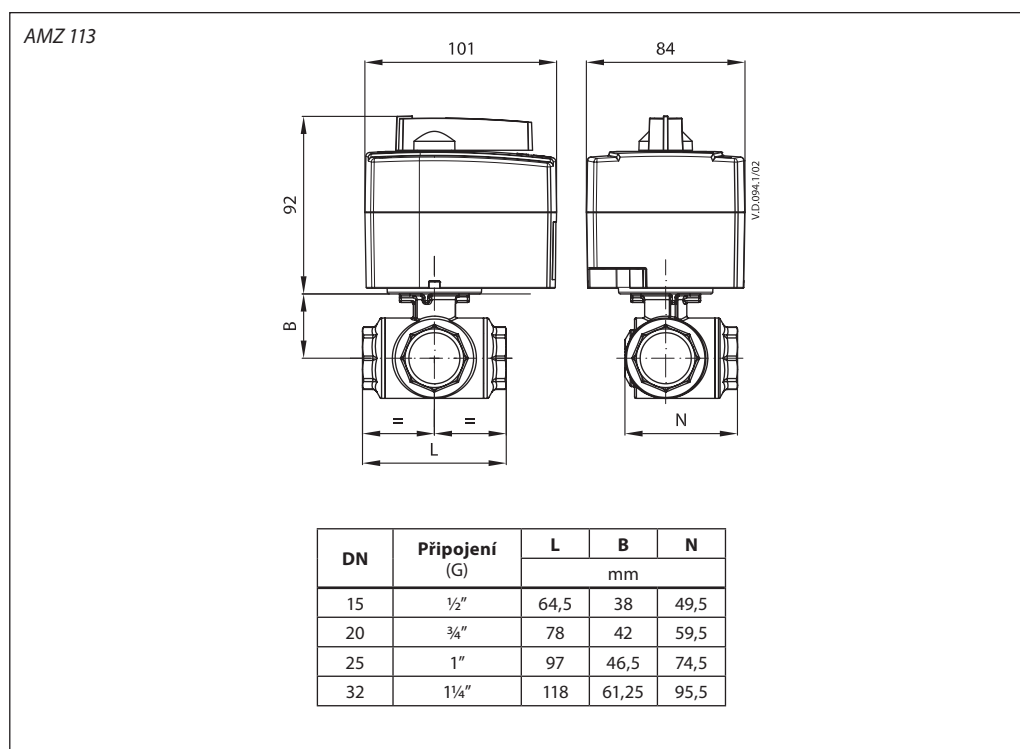
DN	Připojení (G)	L	B	N
		mm		
20	Cu-Cu 22	111,5	33	37

AMZ 112



DN	Připojení (G)	L	B	N
		mm		
15	1/2"	61	29,4	37
20	3/4"	69,5	33	37
25	1"	84,5	37,2	42
32	1 1/4"	98,5	47,5	42
40	1 1/2"	110	53	42
50	2"	130	64	48

Rozměry (pokračování)





Danfoss s.r.o.

Climate Solutions • danfoss.cz • +420 22 888 76 66 • zakaznickyservis@danfoss.com

Veškeré informace, mimo jiné informace o výběru produktu, jeho použití, designu, hmotnosti, rozměrech, kapacitě nebo jakýchkoli jiných technických údajích v příručkách k produktům, popisech v katalozích, reklamách atd., bez ohledu na to, zda byly poskytnuty písemně, ústně, elektronicky, online nebo prostřednictvím stahování, budou považovány za informativní a jsou závazné pouze za podmínky a v rozsahu, v němž na ně byl uveden výslovný odkaz v nabídce nebo v potvrzení objednávky. Danfoss nepřijímá odpovědnost za případné chyby v katalozích, brožurách, videích a dalších materiálech.

Danfoss si vyhrazuje právo změnit své výrobky bez předchozího upozornění. To platí také pro objednané, avšak nedodané výrobky za předpokladu, že takové změny lze provádět bez změn podoby, vhodnosti nebo funkce výrobku.

Všechny ochranné známky uvedené v tomto materiálu jsou majetkem společnosti Danfoss A/S nebo společností skupiny Danfoss. Název Danfoss a logo Danfoss jsou ochranné známky společnosti Danfoss A/S. Všechna práva vyhrazena.