

## Datový list

# Elektrické rotační pohony AMB 162, AMB 182

## Popis

**Technické údaje:**

- Jmenovité napětí:
  - 2 a 3polohový:
    - 230 V AC, 50/60 Hz
    - 24 V AC, 50/60 Hz;
  - modulační:
    - 24V AC/DC;
- Výstupní točivý moment 5, 10 a 15 Nm;
- Úhel rotace 90°;
- Rychlost chodu servopohonu
  - varianty: 15/30/60/90/120/240/480 sek. na 90°
- Řídicí signál:
  - 2polohový,
  - 3polohový
  - modulační (0(2)-10 V a 0(4)-20 mA).

**Vlastnosti:**

- Dodatečný pomocný spínač;
- Indikace aktuální polohy ventilu;
- LED indikace směru otáčení;
- Režim ručního otáčení ventilem povolen trvale sepnutou spojku;
- Žádné poškození v případě zablokování ventilu;
- Tichý a spolehlivý provoz;
- Bezúdržbový;
- Volitelná rychlost pomocí DIP přepínače (pouze modulační pohon);
- LED indikace aktivovaného pomocného spínače (pouze servopohony s 2 a 3polohovým řízením).

Servopohony AMB jsou určeny k regulaci rotačních směšovacích a rozdělovacích ventilů.

Servopohony AMB 162 a AMB 182 jsou využívány pro regulaci teploty v soustavách ústředního vytápění, a to v kombinaci s 3cestnými a 4cestnými rotačními ventily typu HRB, HRE a HFE.

## Objednávání

Typ	Točivý moment (Nm)	Řídicí signál	Rychlost (s/90°)	Napájecí napětí (V)	Poznámka	Pro RVA DN	Kódové č.	
AMB 162	5	2polohový	15	24	-	15-50	082H0270	
				230	-		082H0271	
				24	AS*		082H0272	
				230			082H0273	
			3polohový	24	15		-	082H0210
					30			082H0211
					60			082H0212
					120			082H0213
		480			082H0214			
		15			AS*			082H0215
		30						082H0216
		60						082H0217
		120		082H0218				
		480		082H0219				
		230		-			15	082H0220
							30	082H0221
							60	082H0222
					120		082H0223	
					480		082H0224	
					15		AS*	082H0225
			30		082H0226			
			60		082H0227			
		120	082H0228					
		480	082H0229					
modul.	60/90/120	24	-	082H0230				

\* servopohon se zabudovaným pomocným spínačem

**Objednávání (pokračování)**

Typ	Točivý moment (Nm)	Řídicí signál	Rychlost (s/90°)	Napájecí napětí (V)	Poznámka	Pro RVA DN	Kódové č.	
AMB 182	15	2polohový	60	24	–	15–150	082H0274	
				230	–		082H0275	
				24	AS*		082H0276	
				230			082H0277	
	10	3polohový		24	–	15–100	082H0231	
				230	–		082H0232	
	15	3polohový		60/90/120	24	AS*	15–150	082H0233
					60			082H0234
			240		082H0235			
			240		–	082H0236		
			60			082H0237		
			240		AS*	082H0238		
			60			082H0239		
	240	082H0240						
	modul.	60/90/120	24	–	15–150	082H0241		

\* servopohon se zabudovaným pomocným spínačem

**Připojovací sady AMB**

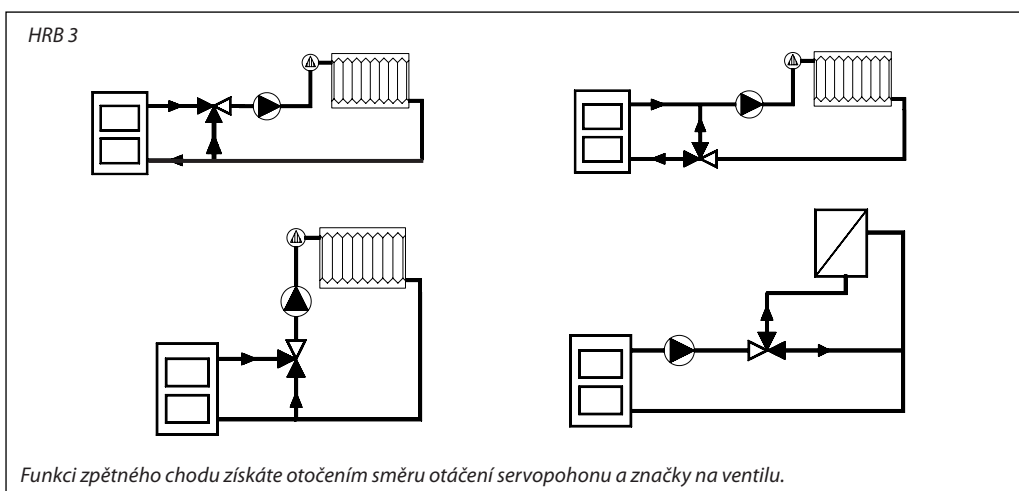
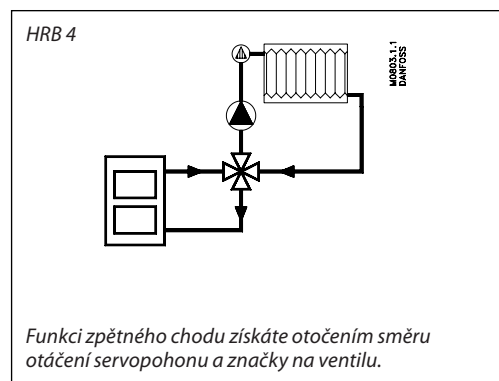
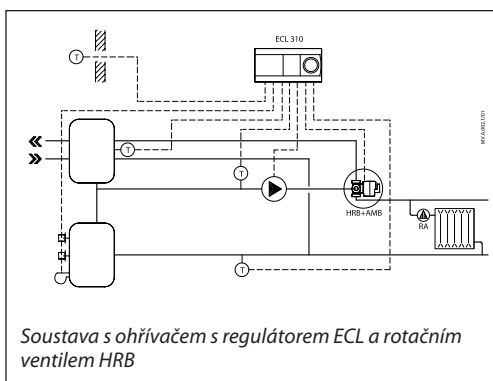
Popis	Kódové č.
pro Danfoss HFE, ESBE (starý typ), Seltron, Somatherm, Hora, WIP, PAW, Acaso, BRV, IMIT, IMP, IVAR	082H0250
pro Centra - typ DR/ZR	082H0251
pro Centra - typ DRU	
pro Meibes, Wita	082H0252
pro Honeywell - typ V5442..., typ V5433..	082H0253
pro staré Danfoss RVA, Esbe VRG	082H0254
pro Danfoss HRB, HRE	082H0255

**Technické údaje**

Napájecí zdroj	2polohový	V	24 AC nebo 230 AC; ±10%
	3polohový		24 AC/DC; ±10%
	modulační		
Spotřeba energie		VA	AMB 162: 2,5 AMB 182: 3,5
Frekvence		Hz	50/60
Rychlost chodu	2polohový	s/90°	15/60
	3polohový		15/30/60/120/240/480
	modulační		60/90/120*
Řídicí vstup			2 a 3polohový – modulační (0(2)–10 V a 0(4)–20 mA)
Provozní točivý moment		Nm	5, 10 nebo 15
Úhel rotace			90°
Pomocný spínač			nastavitelný 0-90° (pouze 2 a 3polohové servopohony)
Max. teplota média		°C	110
Teplota okolí			0 ... 50
Skladovací a přepravní teplota			-10 ... 80
Třída ochrany	24 V	III podle normy EN 60730-1	
	230 V	II podle normy EN 60730-1	
Stupeň krytí		IP42 podle normy EN 60529	
Délka kabelu		m	2
Hmotnost		g	300
Barva/materiál		tmavě šedá / PC	
– označení ve shodě s normami			Směrnice o omezení nebezpečných látek (RoHS2) 2011/65/EU Směrnice o nízkém napětí (LVD) 2014/35/ES Elektromagnetická kompatibilita (EMC) 2014/30/EU

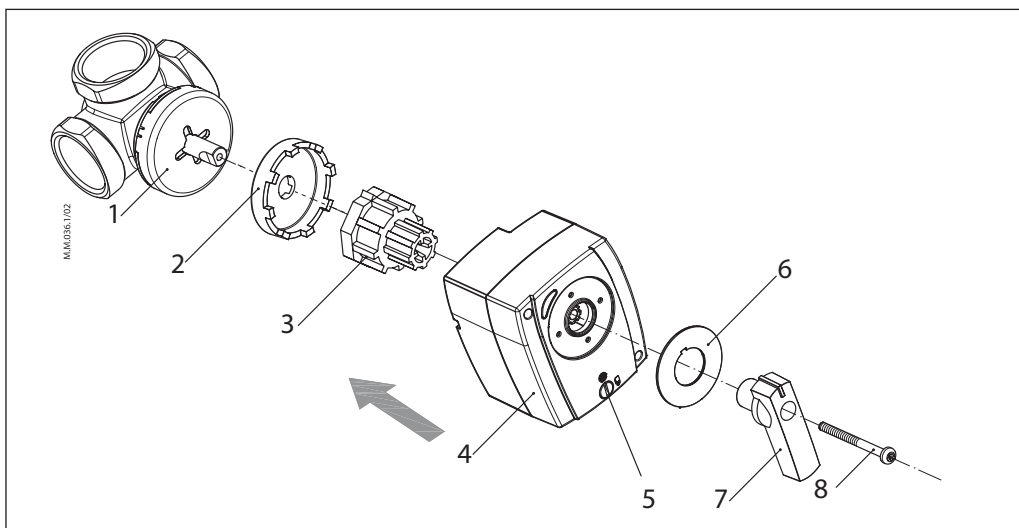
\* volitelné pomocí DIP přepínače

Princip použití



Postup instalace

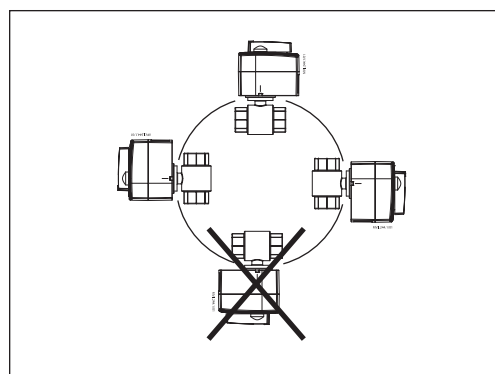
1. Rotační ventil
2. Protirotační vložka
3. Adaptér ventilu
4. Servopohon
5. Ručně ovládaná spojka
6. Indikátor polohy
7. Rukojeť
8. Upevňovací šroub



**Instalace**

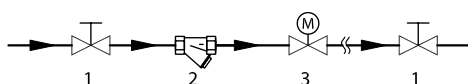
Servopohon lze namontovat přímo na rotační ventil.

Maximální úhel rotace je 90° a v okamžiku, kdy servopohon dosáhne tohoto limitu, dojde k odpojení napájecího napětí servopohonu.



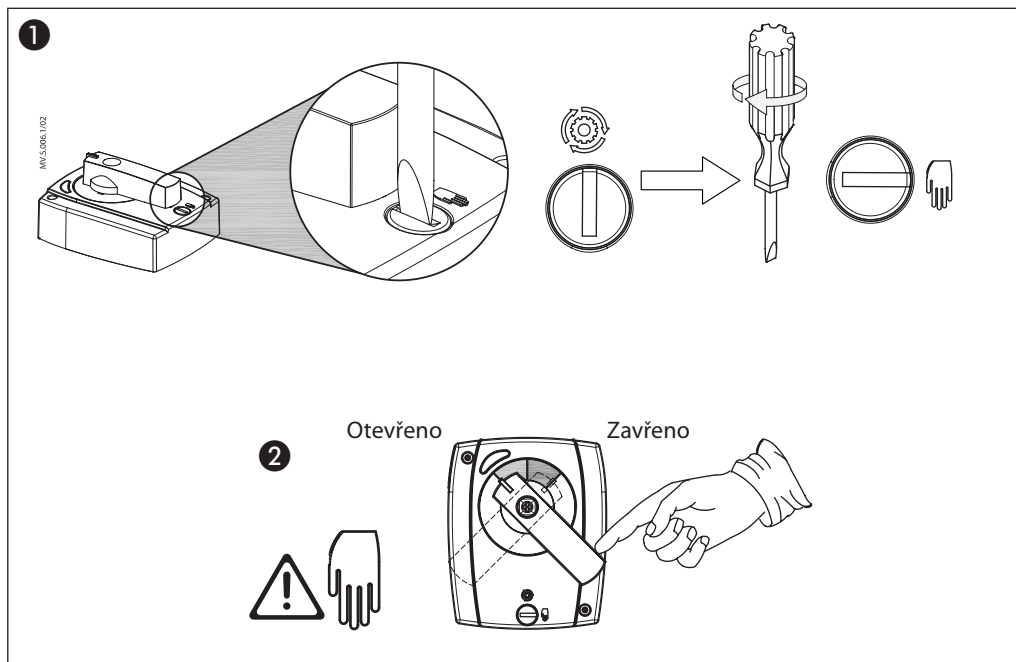
**Hydraulická instalace**

*Doporučená instalace elektricky ovládaného ventilu*



- 1. Kulový ventil
- 2. Sítko
- 3. AMB

**Ruční ovládání**



Signalizace LED kontrolkek

LED oranžová (otáčení doleva)  
LED červená / zelená  
LED oranžová (otáčení doprava)

**AMB 162/182**

LED barva	2polohový	3polohový	Modulační
oranžová	Otáčení Doleva / Doprava		
zelená	/	/	Stav OK
červená	aktivace pomocného spínače	aktivace pomocného spínače	/

Zapojení

**Pod krytem**

Propojka	Zapojení	Otáčení
	L = 2	Doleva
	L = 2 a 3	Doprava
	L = 2	Doprava
	L = 2 a 3	Doleva

**Přímý/inverzní chod**

*2polohový/2polohový + spínač*

**3polohový/3polohový + spínač**

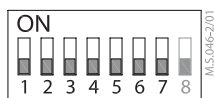
**Modulační**

~ ⊥ AC 24V  
+ - DC 24V  
Y DC 0(2)...10V ←  
X DC 0(2)...10V →

**2/3polohový + spínač**

AUX - SWITCH

**Nastavení DIP přepínače**  
(Pouze modulační servopohony)



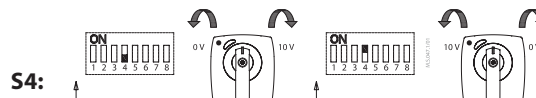
S1	S2	SIG.
0	0	U
1	1	I

S3	U/I
0	0-10 V/0-20 mA
1	2-10 V/4-20 mA

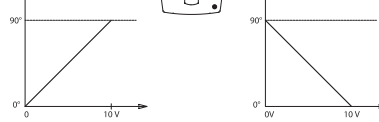
S4	↻
0	↻
1	↻

S5	S6	⌚
0	0	60 s
0	1	90 s
1	0	120 s
1	1	120 s

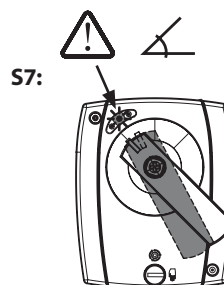
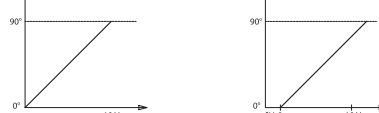
S7	Valve blockage
0	-
1	☀



S4:

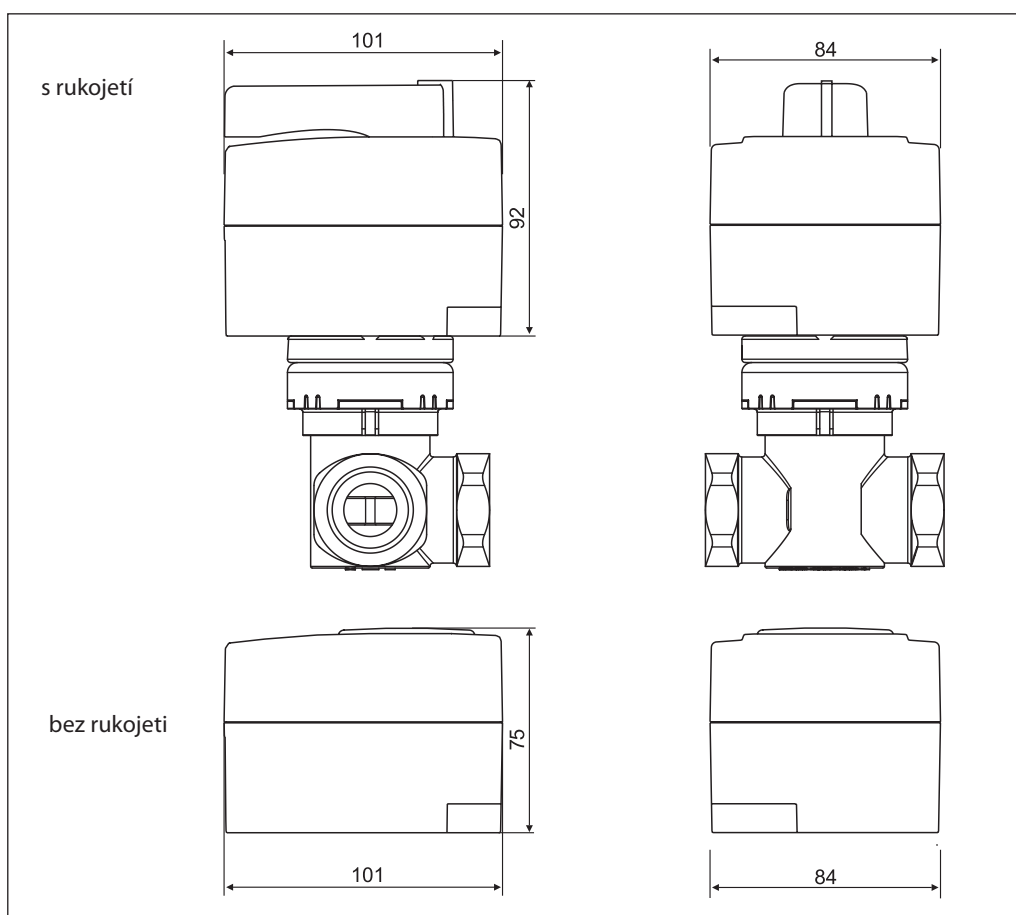


S3:



S7:

**Rozměry**







**Danfoss s.r.o.**

Climate Solutions • danfoss.cz • +420 22 888 76 66 • zakaznickyservis@danfoss.com

Veškeré informace, mimo jiné informace o výběru produktu, jeho použití, designu, hmotnosti, rozměrech, kapacitě nebo jakýchkoli jiných technických údajích v příručkách k produktům, popisech v katalozích, reklamách atd., bez ohledu na to, zda byly poskytnuty písemně, ústně, elektronicky, online nebo prostřednictvím stahování, budou považovány za informativní a jsou závazné pouze za podmínky a v rozsahu, v němž na ně byl uveden výslovný odkaz v nabídce nebo v potvrzení objednávky. Danfoss nepřijímá odpovědnost za případné chyby v katalozích, brožurách, videích a dalších materiálech.

Danfoss si vyhrazuje právo změnit své výrobky bez předchozího upozornění. To platí také pro objednané, avšak nedodané výrobky za předpokladu, že takové změny lze provádět bez změn podoby, vhodnosti nebo funkce výrobku.

Všechny ochranné známky uvedené v tomto materiálu jsou majetkem společnosti Danfoss A/S nebo společností skupiny Danfoss. Název Danfoss a logo Danfoss jsou ochranné známky společnosti Danfoss A/S. Všechna práva vyhrazena.