

ENGINEERING  
TOMORROW

*Danfoss*

Selectiegids | VLT® OneGearDrive®

# Krachtig, efficiënt en hygiënisch

– alles in één framegrootte

Realiseer tot

**70%**

minder varianten

door de VLT® OneGearDrive® te gebruiken in combinatie met de VLT® AutomationDrive FC 302 of de VLT® Decentral Drive FCD 302

[drives.danfoss.nl](http://drives.danfoss.nl)

**VLT**®

**Ultra-premium**

rendementsklasse IE5  
behaald met een  
motorrendement van

**94,9%**



# Energie-efficiënt, flexibel, betrouwbaar

VLT® OneGearDrive® is een hoogefficiënte driefasige, synchrone permanentmagneetmotor die gekoppeld is aan een geoptimaliseerde conische tandwielkast. Als onderdeel van het VLT® FlexConcept® van Danfoss is de regelaar een energie-efficiënt onderdeel dat de productiviteit van de fabriek vergroot en de energiekosten verlaagt. Het VLT® FlexConcept® omvat de VLT® OneGearDrive® in combinatie met een VLT® Decentral Drive FCD 302 of VLT® AutomationDrive FC 302.

## Kostenbesparingen met regelaarbesturing

De VLT® OneGearDrive® is uitgerust met een permanentmagneetmotor. Dit is een synchrone motor met aan de rotor gemonteerde permanentmagneten. Met een rendement van 94,9% valt de motor in de IE5 ultra-premium rendementsklasse, die is gedefinieerd in IEC TS 60034-30-2, terwijl de motor tevens een hoog koppel levert in een compact motorframe.

Met slechts één motortype en drie beschikbare tandwielverhoudingen is het motorconcept geschikt voor alle gangbare versies van transportbanden die doorgaans in de levensmiddelen- en drankenindustrie worden gebruikt.

Met name voor transportbanden zorgt dit systeem voor een ingrijpende vereenvoudiging van projecten, ongeacht of de fabrieksbeheerder voor een gecentraliseerde of decentrale oplossing kiest.

## Verbeterde componenten – minder varianten

De VLT® OneGearDrive® gebruikt verbeterde conische tandwielen, wat efficiënter is dan de gebruikelijke wormtandwielen. In zijn geheel kan het systeem van tandwielmotor en frequentieregelaar een rendement van 89% behalen, wat een energiebesparing tot 40% oplevert in vergelijking met conventionele systemen.

De systeemcomponenten garanderen maximale flexibiliteit met een minimaal aantal variaties in o.a. motoren, tandwielgroottes of frequentieregelaars, wat samen voor een uniforme gebruikersinterface en functionaliteit zorgt. Een beperkt aantal varianten van de motorreductor in een fabriek betekent ook een kleinere voorraad reserveonderdelen en verdere kostenbesparingen.

## Hoog rendement is essentieel

Frequentie regelaars vervullen een belangrijke rol in de levensmiddelen- en drankenindustrie ter ondersteuning van de optimalisatie van de fabrieksefficiëntie en de verlaging van de energiekosten. Het VLT® FlexConcept® gaat hierin nog een grote stap verder.

## Besparingen op operationele kosten en onderhoud

In het verleden vereisten de diverse productiegebieden (fabricage, verpakking, palletisering, opslag enz.) een reeks verschillende omvormerconcepten. Zo zijn er bijvoorbeeld tientallen of zelfs honderden regelaars nodig om alleen al de transportbanden aan te drijven die de verschillende productiefasen met elkaar verbinden.

Voorheen waren motoren niet bepaald efficiënt, was er een groot aantal verschillende transmissies en regelaars in gebruik en waren de onderhoudskosten hoog. De gevolgen waren, en zijn nog steeds, hoge energiekosten en grote voorraden reserveonderdelen om de stilstandtijd tot een minimum te beperken. Sindsdien heeft de evolutie op het gebied van frequentieregelaars met variabel toerental gezorgd voor ongekend hoge prestaties van de regelaar/motor-combinatie, die niet onderdoen voor die van servo-drives.

Met de VLT® OneGearDrive® als onderdeel van het VLT® FlexConcept® heeft Danfoss een flexibel, gestandaardiseerd en efficiënt aandrijfsysteem ontworpen dat het aantal verschillende regelaarvarianten

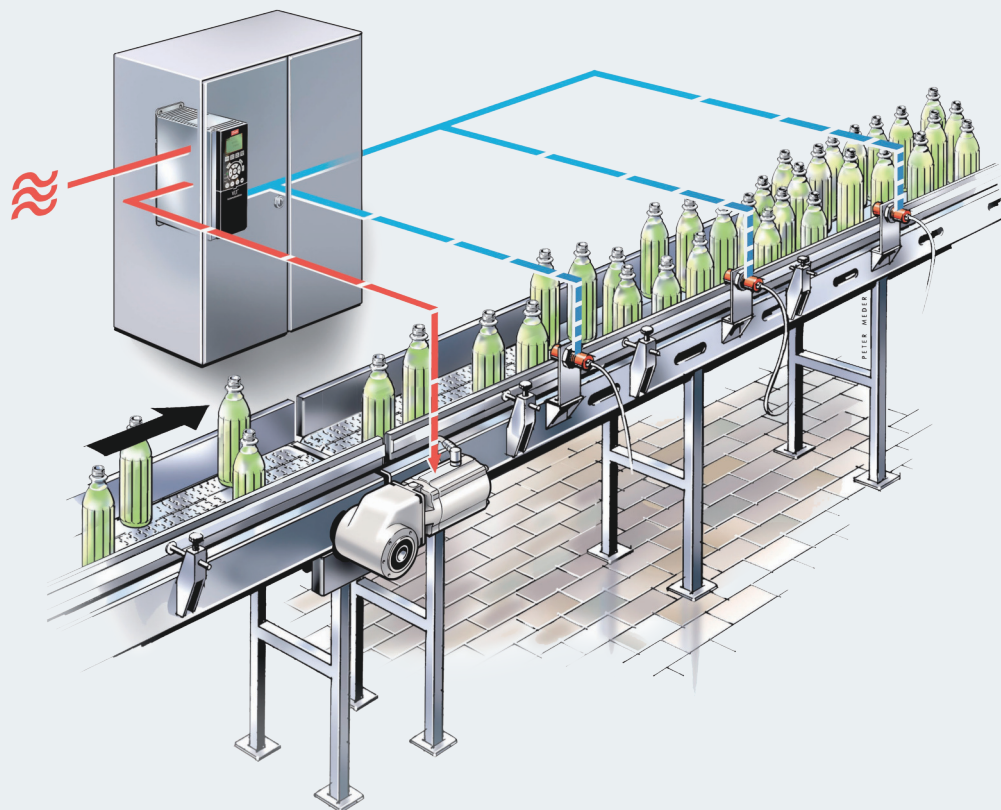
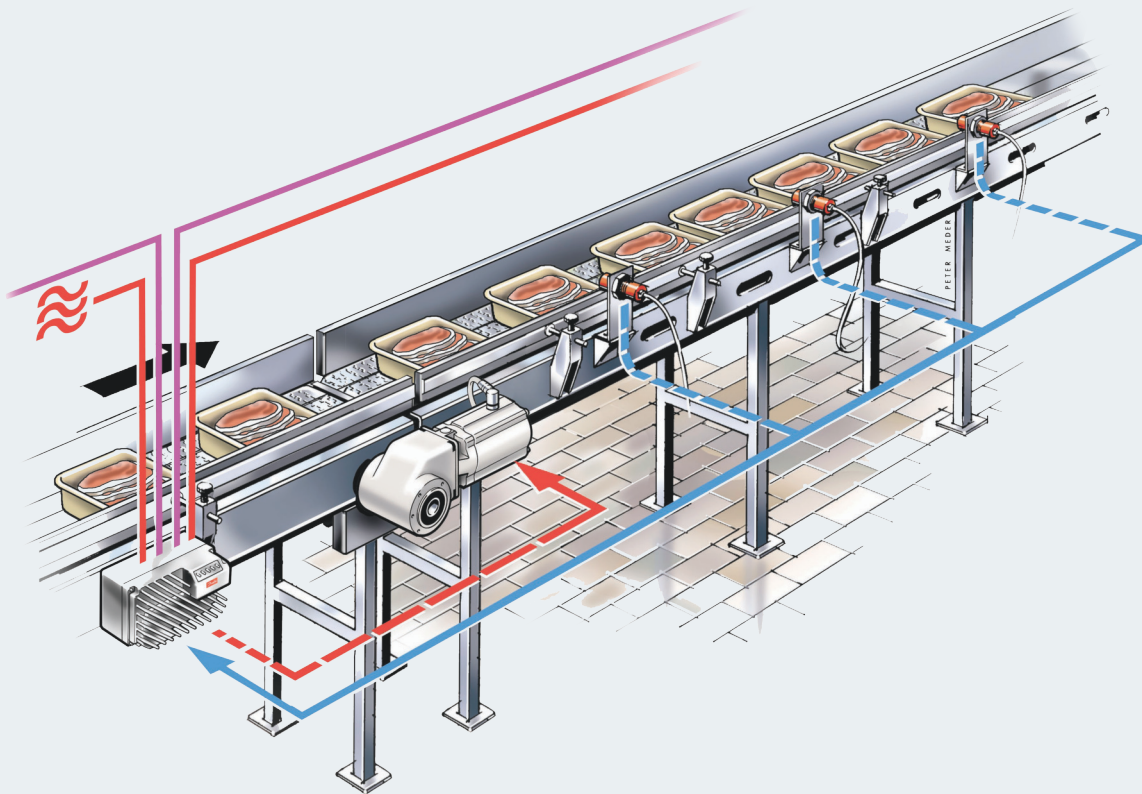
aanzienlijk vermindert, wat resulteert in een drastische verlaging van de operationele kosten, omvangrijke energiebesparingen en koolstofdioxidereducties.

## Hygiënisch ontwerp vereist

Vooral in productiezones voor levensmiddelen en dranken, maar ook in de farmaceutische en cosmetische industrie, zijn de hygiënische voorschriften buitengewoon veeleisend. Daarom heeft Danfoss de VLT® OneGearDrive® ontworpen om te voldoen aan de specificaties en voorschriften voor de uitgebreide, proactieve bescherming van levensmiddelen tegen besmetting met bacteriën, schimmels en gisten tijdens de verwerking.

In de VLT® OneGearDrive® heeft Danfoss zijn jarenlange ervaring in proces- en mechanische engineering, alsook zijn kennis op het vlak van microbiologie benut om een competitieve, kostenefficiënte oplossing te ontwikkelen die gemakkelijk in elke productiestructuur kan worden opgenomen.

Dit is een duidelijk voordeel ten opzichte van het achteraf aanpassen van het ontwerp van bestaande verwerkingsinstallaties om aan hygiënische eisen te voldoen, wat vaak zowel duur als tot mislukken gedoemd is.



reddot design award

**Bekroond ontwerp**

Het ontwerp van de VLT® OneGearDrive® Hygienic introduceert totaal nieuwe esthetische en belangrijke stilistische elementen in de regelaartechnologie. De motor en tandwielkast vormen samen een strak vormgegeven, eenvoudige eenheid en het product heeft in 2010 de Red Dot Design Award gewonnen voor 'hoge productkwaliteit, waarbij innovatie op een voorbeeldige wijze in vorm en functie is uitgedrukt'.

# Minder varianten – voor een groter aantal toepassingen

## VLT® OneGearDrive® – één reductorgrootte

Vergeleken met traditionele systemen maakt het compacte ontwerp van de VLT® OneGearDrive® hem bij uitstek geschikt voor gebruik in transportband- en aanvoersystemen, alsook in machines en apparatuur.

Met slechts één motortype en drie beschikbare tandwielverhoudingen is het motorconcept geschikt voor alle gangbare transportbanden. Bovendien maakt het beperkte aantal fysieke configuraties van de VLT® OneGearDrive® de reserveonderdelen voorraad eenvoudiger en kostenefficiënter, zodat dankzij uniforme mechanische afmetingen de engineering en installatie vlotter verlopen.

## Flexibel installatieontwerp

In combinatie met de VLT® AutomationDrive FC 302 of de VLT® Decentral Drive FCD 302 is de VLT® OneGearDrive® net zo geschikt voor centrale als voor decentrale installaties, wat de installatieontwerper vanaf het begin complete flexibiliteit geeft.

Een hoog losbreekkoppel wordt verkregen en drie tandwielverhoudingen

(5.92, 14.13, 31.13) zijn beschikbaar. Met een kabellengte van 150 m (afgeschermd) en 300 m (niet-afgeschermd) tussen de frequentieregelaar en de VLT® OneGearDrive® is aan alle voorwaarden voor transportbanden in de levensmiddelen- en drankensector voldaan.

## Minder duur, minder varianten

Dankzij de PM-motor zijn er lagere verliezen, een kleiner traagheidsmoment, een groot koppel- en snelheidsbereik en een groot korte termijn overbelastingsvermogen, waardoor een hoog maximaal leverbaar koppel binnen een breed snelheidsbereik mogelijk is. Deze motorreductor is een aandrijving die, over de gehele levensduur bekeken, voordeliger is dan conventionele motorreductoren.

## Lange onderhoudsintervallen

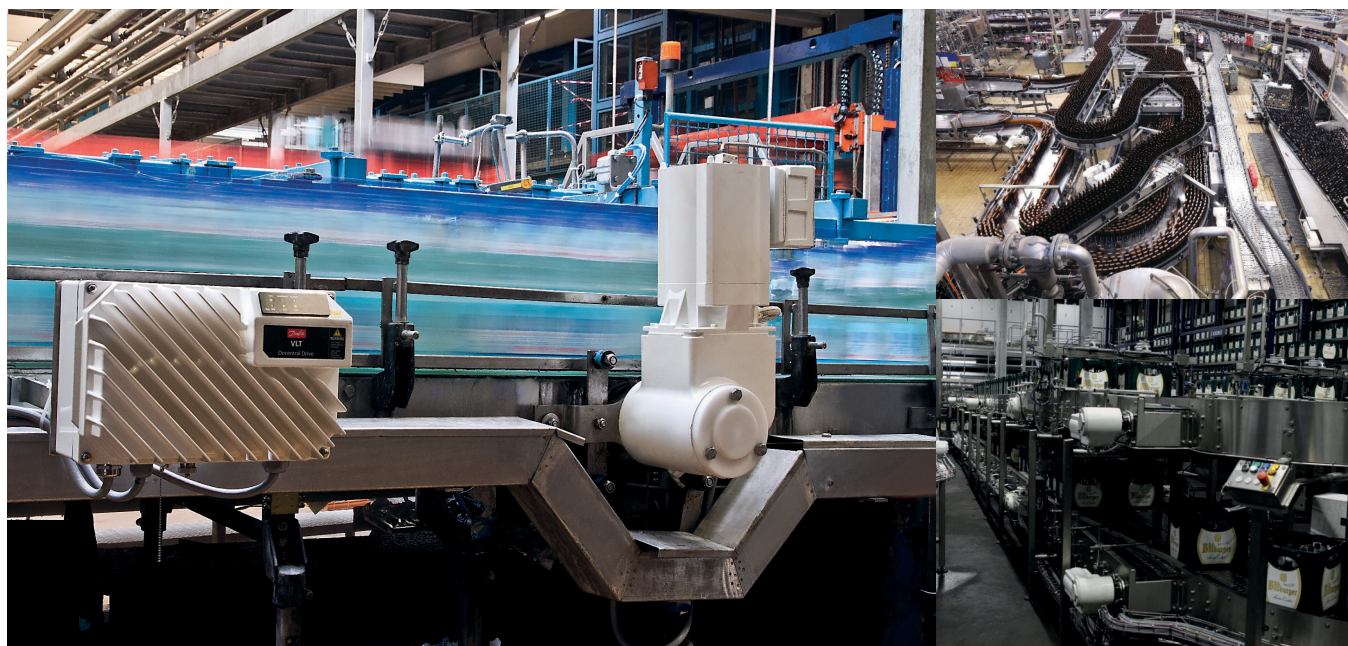
De VLT® OneGearDrive® werkt 35.000 bedrijfsuren in gedeeltelijk bedrijf tussen olieverseringen (met gebruik van olie geschikt voor de levensmiddelenindustrie). Dit betekent lange onderhoudsintervallen, lage onderhoudskosten, minder onderhoudswerk en lage operationele kosten.

Tot **40%**  
energiebesparing

vergeleken met  
conventionele systemen  
door de VLT® OneGearDrive®  
in combinatie met een  
VLT® AutomationDrive FC 302  
of VLT® Decentral Drive FCD 302

## Droge, natte en aseptische schoonspuitzones

De VLT® OneGearDrive® is verkrijgbaar in twee versies; de VLT® OneGearDrive® Standard voor gebruik in droge en natte productiezones, terwijl de VLT® OneGearDrive® Hygienic wordt ingezet in aseptische zones en een nieuwe norm vormt op het gebied van voedselhygiëne en reiniging.



# Hygiënisch ontwerp

## Voedselveiligheid

In productiezones voor levensmiddelen en dranken waar het product direct in contact kan komen met apparatuur en motoren, heeft het hygiënische ontwerp van procesapparatuur een enorme impact op het verminderen van de risico's van besmetting, wat ook betekent dat de houdbaarheid van producten wordt verbeterd. Als de gebruikte procesapparatuur een slecht hygiënisch ontwerp heeft, is het moeilijk om de microbacteriële besmetting van de apparatuur te verwijderen.

## Nieuwe trends in hygiëne

EU-voorschriften voor hygiënische apparatuur die wordt gebruikt bij de productie van populaire levensmiddelen en dranken worden steeds strikter. In de drankenindustrie bijvoorbeeld reageren mineraalwater, fruitsappen en alcoholvrij bier bijzonder sterk op externe invloeden.

Nieuwe verpakkingsmaterialen leiden eveneens tot strengere eisen op het gebied van hygiëne. Plastic verpakkingen voor cosmetica, evenals petflessen in de frisdrankenindustrie, maken nieuwe technieken noodzakelijk aangezien deze materialen niet door verhitting kunnen worden gesteriliseerd zoals voorheen mogelijk was om glazen verpakkingen aseptisch te maken.

## Hygiënisch ontwerp

Na jaren van samenwerking met de levensmiddelen- en drankenindustrie kent Danfoss als geen ander de behoefte aan een robuuste, waterdichte constructie die bestand is tegen zuren of reinigingsmiddelen, geen bacteriën herbergt en die snel en eenvoudig kan worden schoongemaakt, met minimale onderhoudstijd.

## Volledig glad oppervlak

De VLT® OneGearDrive® Hygienic heeft een volledig glad, eenvoudig te reinigen oppervlak zonder koelribben en ventilator en zonder gleuven, zodat bacteriën geen kans krijgen en reinigingsmiddelen vrijelijk afgevoerd worden.

Omdat deze drives geen ventilator hebben, wordt voorkomen dat ze rondzwevende bacteriën naar binnen zuigen en weer naar buiten in de omgevingslucht blazen. De motorreductoren zijn ook verkrijgbaar met volledig door de behuizing omsloten remmen.

## Hoge beschermingsniveaus

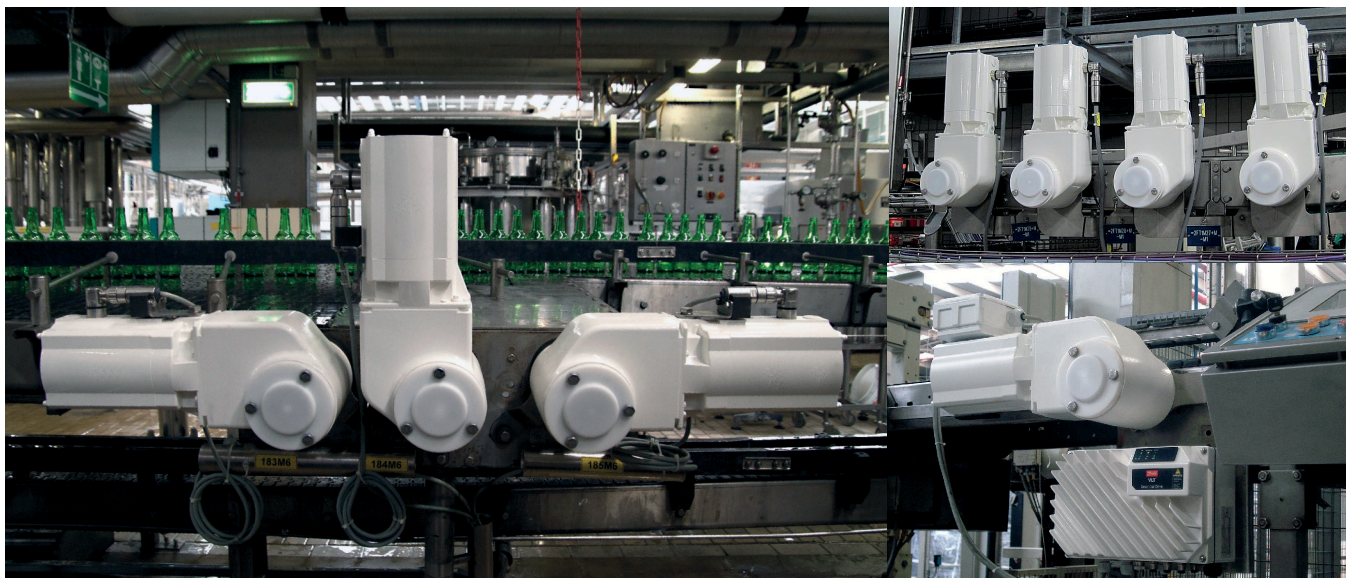
De VLT® OneGearDrive® Hygienic is bestand tegen reinigings- en ontsmettingsmiddelen (pH 2 ..14). Danfoss levert de VLT® OneGearDrive® Hygienic standaard met de hoge beschermings-

klassen IP67 of IP69K. Een beproefde roestvrijstalen stekkeraansluiting vereenvoudigt de vervanging tijdens het onderhoud.

## IPA-gecertificeerd

De VLT® OneGearDrive® Hygienic is gecertificeerd voor gebruik in cleanrooms en bij aseptisch vullen, door het Fraunhofer Instituut voor Procestechniek en Automatisering (IPA) in overeenstemming met de specifieke DIN-norm EN ISO 14644-1.

De VLT® OneGearDrive® is ontworpen om geïntegreerd te worden in fabrieksinstallaties en om dezelfde reinigingsmiddelen en fysieke reinigingswerkzaamheden te doorstaan als de overige aseptische productieapparatuur.



# Slechts twee versies nodig

De VLT® OneGearDrive® is verkrijgbaar in twee versies: de VLT® OneGearDrive® Standard voor gebruik in droge en natte productiezones en de VLT® OneGearDrive® Hygienic voor gebruik in zones met een hoge reinigingsintensiteit, waaronder aseptische en cleanroom-productiezones.

## ■ Volledig glad oppervlak, motor zonder ventilator en koelribben

Bij beide versies zorgt het volledig gladde, eenvoudig te reinigen oppervlak zonder koelribben ervoor dat vuil zich niet kan ophopen en reinigingsmiddelen vrijelijk wegvloeien. Doordat de motor geen ventilator heeft, is er geen kans dat rondzwevende bacteriën ingezogen worden en weer naar buiten in de omgevingslucht geblazen worden.

## ■ Hoge beschermingsniveaus

IP67 en IP69K (OGD Hygienic) – maakt onbeperkt gebruik in schoonspuitzones mogelijk. IP67 (OGD Standard) – hoge bescherming in schoonspuitzones.

## ■ 10-polige permanent magneetmotor behaalt een hoog koppel

Hoog koppel mogelijk.

## ■ Hoog rendement door conische tandwielen

Hoog lostrekkoppel en uniek compact ontwerp.

## ■ Leverbaar met holle asdiameters 30, 35 en 40 mm:

Flexibele aanpassingen aan klantnormen mogelijk.

## ■ Motoraansluiting met CleanConnect® roestvrijstalen connectoren

Veilige aansluiting in natte zones, snelle vervanging en hoge reinigingsintensiteit mogelijk. De beproefde roestvrijstalen stekkerconnectoren vereenvoudigen de vervanging tijdens het onderhoud. Dit betekent dat de vervanging zelfstandig door een mechanicus kan worden uitgevoerd, zonder hulp van een elektricien zoals in het verleden.

## ■ Motoraansluiting via aansluitkast met CageClamp®-technologie

De snelle, betrouwbare aansluiting zorgt voor lagere installatiekosten.

■ **oS**

## Roestvrijstalen holle as

AISI 316 Ti, corrosiebestendig.

■ **S**

## Levensmiddelenindustrie geschikte smeermiddelen die voldoen aan de FDA- en NSF-normen

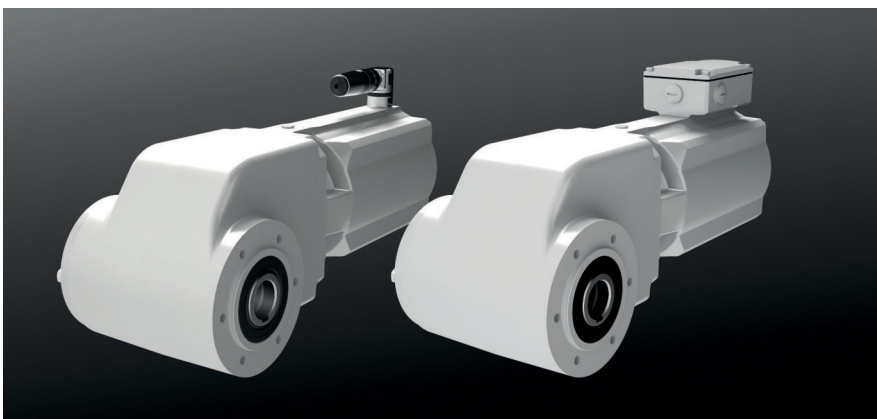
Maakt het betrouwbare en directe gebruik in productverwerkingszones mogelijk, met tot 35.000 bedrijfsuren tussen olieverseringen.

■ **oS**

## Gecertificeerde aseptische coating

Bestand tegen reinigings- en ontsmettingsmiddelen (pH 2..14).

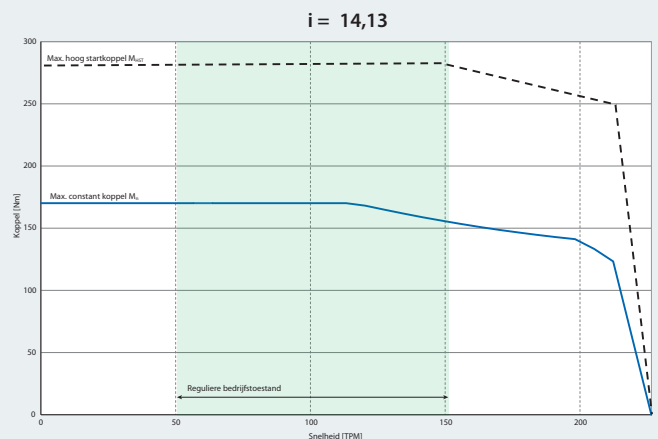
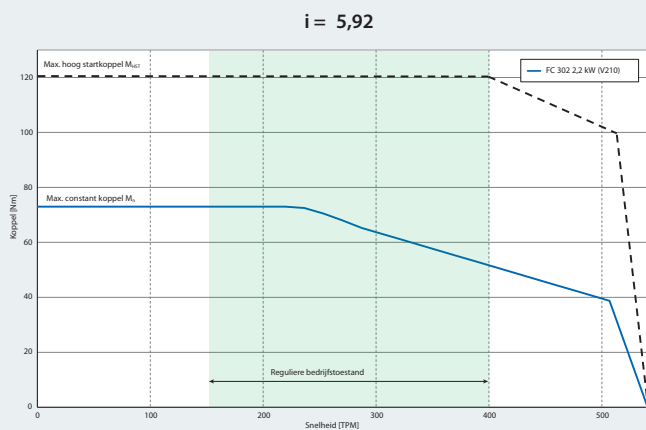
- = standaard voor beide versies
- **H** = standaard voor VLT® OneGearDrive® Hygienic
- **S** = standaard voor VLT® OneGearDrive® Standard
- **oH** = optioneel voor VLT® OneGearDrive® Hygienic
- **oS** = optioneel voor VLT® OneGearDrive® Standard



## Twee versies

Rechtsboven de VLT® OneGearDrive® Standard met aansluitkast en linksboven de VLT® OneGearDrive® Hygienic met roestvrijstalen connectoren.

# Karakteristieken snelheid/koppel



## Nominale stroom:

5,5 A

## Maximale vermogensklasse van de frequentieregelaar:

3 kW (nominal 2,2 kW)

## Overbrengingsverhoudingen:

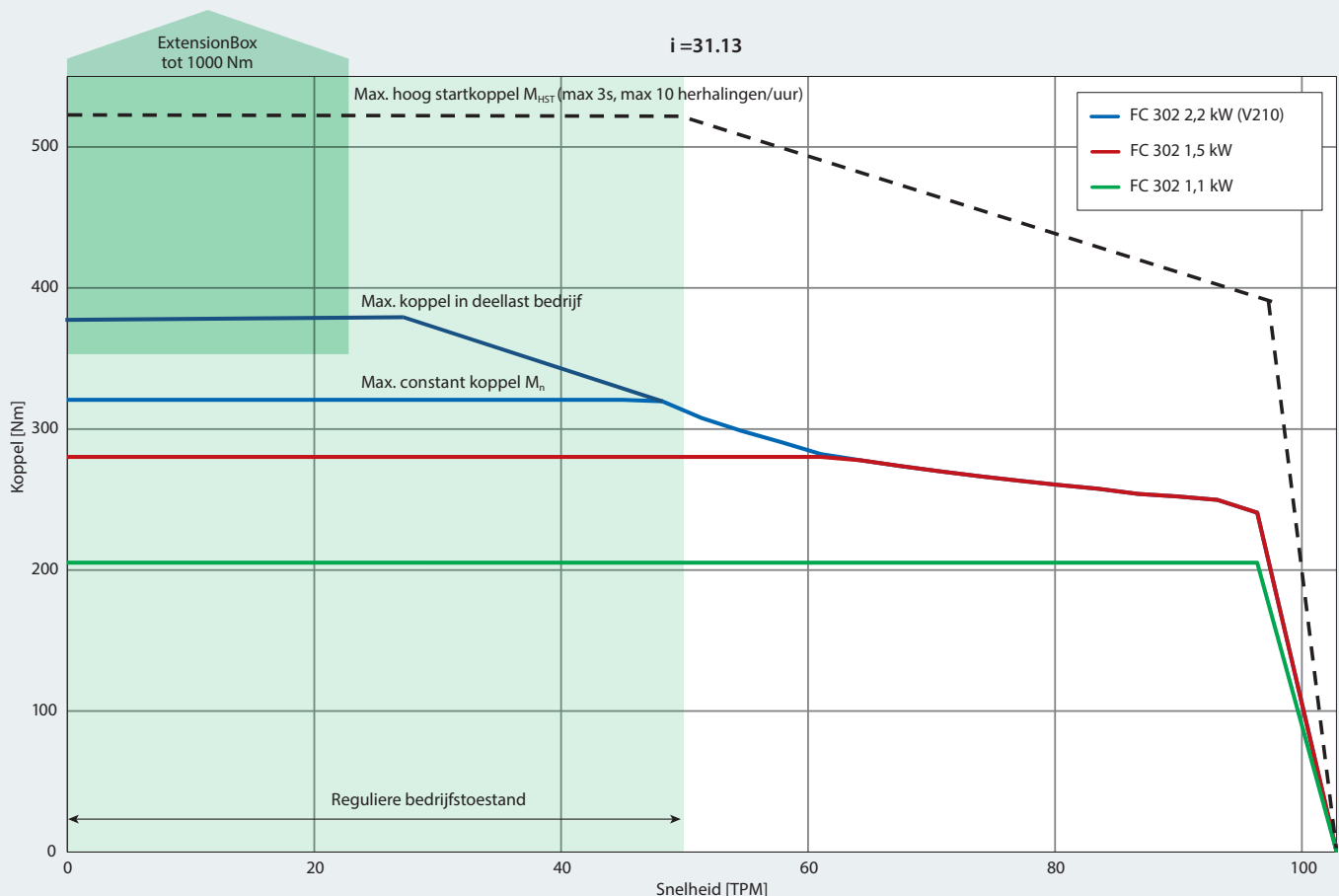
$i=5,92$

$i=14,13$

$i=31,13$

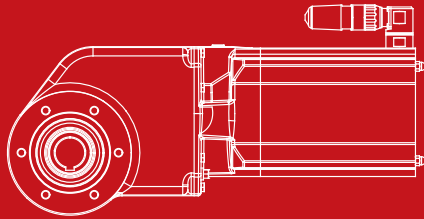
## Voorbeeld

Snelheid/koppel karakteristieken gecombineerd met VLT® AutomationDrive FC 302 of VLT® Decentral Drive FCD 302, voor overbrengingsverhouding  $i=31,13$

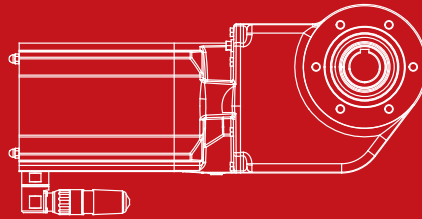




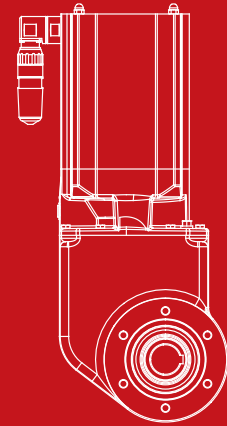
# Installatieposities



P1



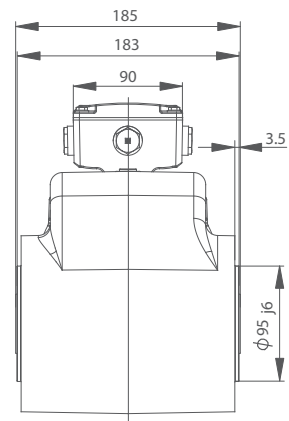
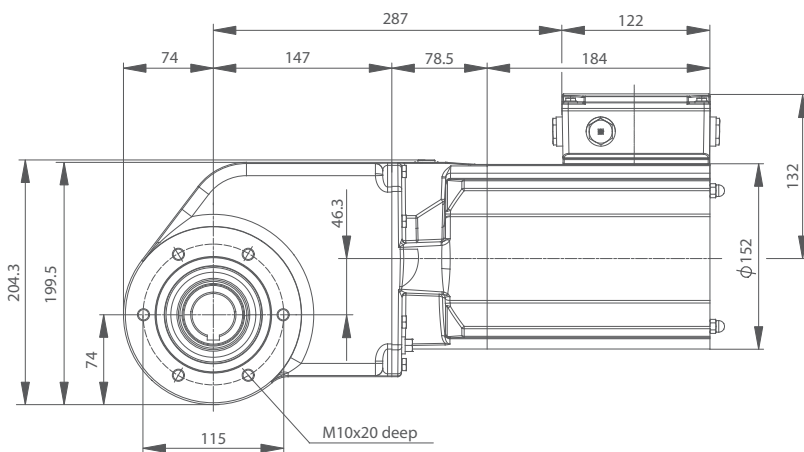
P2



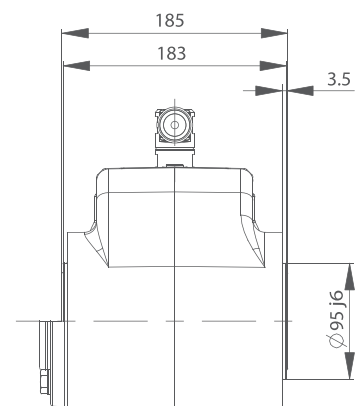
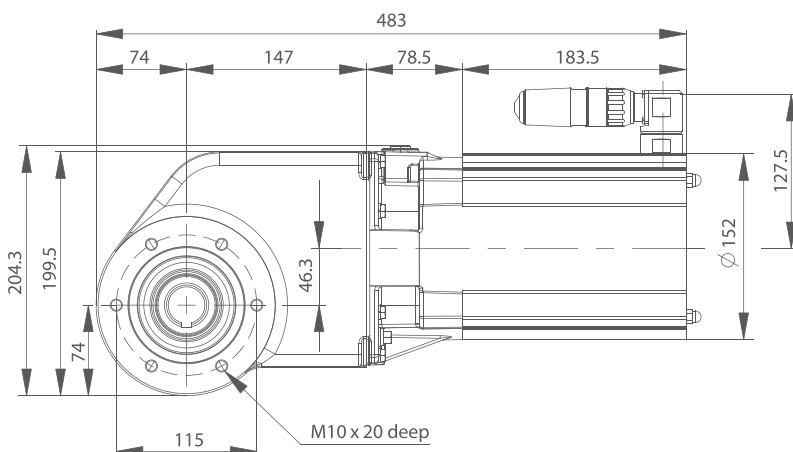
P3

## Afmetingen

VLT® OneGearDrive® Standard



VLT® OneGearDrive® Hygienic



Alle afmetingen zijn in mm

# Besteltypecode

Positie	1	2	3	4	5	6	7	8	9	10	11	12	13	14	15	16	17	18	19	20	21	22	23	24	25	26	27	28	29	30	31	32	33	34	35	36	37	
Vast	O	G	D		K	2						1				L	0	6	R	X			1				9	0	1	0	H	1						
Varianten				S			0	5	K	9	2		3	0	1							T	B		P	2	S							B	X	X	X	X
				H			1	4	K	1	3		3	5	2							S	2		P	3	A					B	1	8	0	1		
							3	1	K	1	3		4	0								S	3								B	2	2	0				
													1	1								S	4															
													1	2																								
													1	3																								

<b>[01-03] Productgroep</b>	OGD VLT® OneGearDrive®
-----------------------------	------------------------

<b>[04] Productvariant</b>	S Standard H Hygiënisch
----------------------------	----------------------------

<b>[05] Tandwieltype</b>	K Conisch tandwiel
--------------------------	--------------------

<b>[06] Grootte</b>	2 V210
---------------------	--------

<b>[07-11] Tandwielverhouding</b>	05K92 5,92 14K13 14,13 31K13 31,13
-----------------------------------	--

<b>[12] Ontwerp uitgaande as</b>	1 Hollow shaft
----------------------------------	----------------

<b>[13-14] Grootte uitgaande as</b>	30 30 mm 35 35 mm 40 40 mm 11 1 ¼ inch 12 1 ⅞ inch 13 1 ½ inch
-------------------------------------	---

<b>[15] Materiaal uitgaande as</b>	1 Zacht staal (alleen OGD-S) 2 Roestvrij staal, AISI 316 Ti (standaard voor OGD-H, optie voor OGD-S)
------------------------------------	---

<b>[16-18] Motorvermogen</b>	L06 Max 2,2 kW (V210)
------------------------------	-----------------------

<b>[19-20] Gereserveerd</b>	RX Gereserveerd X
-----------------------------	-------------------

<b>[21-22] Motoraansluiting</b>	TB Met aansluitkast (alleen OGD-S) S2 Motor met contactdoos en motorconnector zonder kabel (alleen OGD-H) S3 Motor met contactdoos en motorconnector met 5 m kabel (alleen OGD-H) S4 Motor met contactdoos en motorconnector met 10 m kabel (alleen OGD-H)
---------------------------------	---

<b>[23] Connectorpositie</b>	1 Boven
------------------------------	---------

<b>[24-25] Installatiepositie</b>	P2 Horizontaal, aansluitingen boven of beneden (P1 = P2, zie pagina 9) P3 Verticaal, motor boven (zie pagina 9)
-----------------------------------	--

<b>[26] Oppervlakcoating</b>	A Aseptisch (standaard voor OGD-H, optie voor OGD-S) S Standaard (alleen OGD-S)
------------------------------	--

<b>[27-30] RAL-kleurencode</b>	9010 Standaard
--------------------------------	----------------

<b>[31-32] Smeermiddelen</b>	H1 Voor de levensmiddelenindustrie geschikte olie (standaard in OGD-H; optie voor OGD-S)
------------------------------	--

<b>[33-36] Rem</b>	BXXX Zonder rem B180 180 V DC/400 V AC (optie OGD-S) B220 220 V DC/480 V AC (optie OGD-S)
--------------------	---

<b>[37] CSA/UL (op aanvraag)</b>	X Zonder 1 CSA/UL
----------------------------------	----------------------

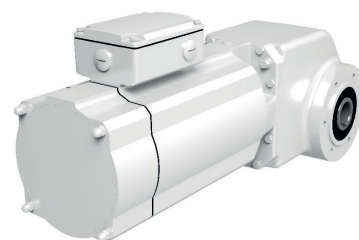
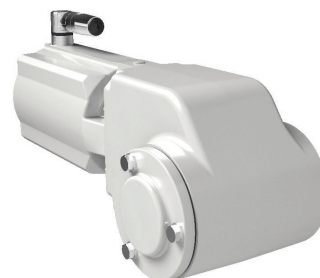
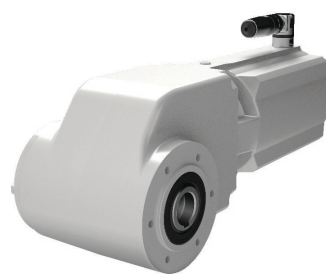
**OPMERKING:** Voor de verkrijgbaarheid van specifieke configuraties verwijzen we u naar de Drive configurator op <http://driveconfig.danfoss.com>

## Accessoires

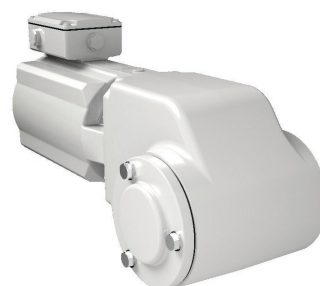
VLT® OneGearDrive® Hygienic	Bestelnummer
Motoraansluiting zonder kabel	178H1613
Motorconnector met 5 m kabel	178H1630
Motoraansluiting met 10 m kabel	178H1631
Koppelarm roestvrij staal	178H5006
VLT® OneGearDrive® Standard	Bestelnummer
Koppelarm roestvrij staal	178H5006

# Kenmerken en voordelen

Feature	Benefit
Hoog systeemrendement inclusief frequentieregelaar	– Bespaart geld en energie – tot 40% elektriciteitsbesparing vergeleken met conventionele systemen
Hoogefficiënte driefasige, synchrone 10-polige permanentmagneetmotor met consische tandwiel aandrijving	– Ultra-premium rendementsklasse IE5 met een motorrendement van 94,9% – Voldoet aan de hoogste IES2-klasse in combinatie met FC 302
Leverbare diameters van holle as: 30, 35 en 40 mm en 3 neutrale asgroottes	– Flexibele aanpassing aan klantnormen
Volledig gladde behuizing zonder gleuven waar vuil zich kan ophopen	– Eenvoudig te reinigen – Veilige productie
Motor aansluiting met Danfoss CleanConnect® roestvrijstalen ronde connector	– Veilige aansluiting in natte zones – Snelle vervanging – Hoge reinigingsintensiteit mogelijk
Motor- en remkabelaansluitingen via aansluitkast met CageClamp®-technologie	– Snelle, betrouwbare aansluiting – Lagere installatiekosten
Aseptische coating	– Bestand tegen reinigingsmiddelen en ontsmettingsmiddelen (pH 2..14)
Antibac® antibacteriële coating (op aanvraag)	– Minder reinigingstijd en -kosten
Oppervlakcoating en voor de levensmiddelen-industrie geschikte smeermiddelen die voldoen aan FDA en NSF-voorschriften	– Betrouwbaar en direct gebruik in productverwerkingszones met 35.000 bedrijfsuren tussen olieverversingen
Hoge beschermingsniveaus: – IP67 en IP69K (OGD- H) – IP67 (OGD- S)	– Onbeperkt gebruik in schoonspuitzones – Hoge bescherming in schoonspuitzones
Werking zonder ventilator	– Minder ruis – Er worden geen rondzwevende bacteriën en vuildeeltjes in de motor gezogen en weer naar buiten in de omgevingslucht geblazen
Slechts 3 tandwielkastverhoudingen in één gangbaar ontwerp	– Tot 70% minder varianten leidt tot een kleinere voorraad reserveonderdelen
Compatibel met alle Danfoss FC 302 en FCD 302 drives van 0,75-3 kW	– Vrije keuze uit centrale en decentrale installaties



VLT® OneGearDrive® Standard met rem



# Specificaties

VLT® OneGearDrive®	
Vermogensklasse	0,75-2,2 kW
Snelheid max.	3000 rpm
Frequentie max.	250 Hz
Nominale stroom	5,5 A
Koppel	2,35 Nm/A
Spanning	155 V/1000 rpm
Gewicht	Ongeveer 22 kg
Motorrendement	IE5 ultra-premium (94,9%)



## A better tomorrow is **driven by drives**

### Danfoss Drives is wereldwijd toonaangevend op het gebied van variabele snelheidsregeling van elektromotoren.

Wij bieden u ongeëvenaard concurrentievoordeel door middel van hoogwaardige, toepassingsgerichte producten en een uitgebreide reeks diensten ter ondersteuning van de gehele productlevenscyclus.

U kunt erop vertrouwen dat wij uw doelstellingen delen. Ons doel is het behalen van optimale prestaties binnen uw toepassingen. We doen dit door u te voorzien van innovatieve producten en kennis die nodig is om het rendement te optimaliseren, de bruikbaarheid te verbeteren en de complexiteit te verminderen.

Van het leveren van afzonderlijke omvormeronderdelen tot het plannen en leveren van complete omvormersystemen; onze experts staan klaar om u bij het volledige traject te ondersteunen.

Ontdek hoe eenvoudig het is om zaken te doen met ons. Onze experts zijn online en lokaal in meer dan 50 landen aanwezig. Ze zijn dus nooit ver weg en reageren snel wanneer u hen nodig hebt.

U profiteert van tientallen jaren ervaring, sinds 1968. Onze frequentieomvormers voor lage en middenspanning worden gebruikt met alle belangrijke motormerken en -technologieën in vermogensklassen van laag tot hoog.

**VACON® omvormers** combineren innovatie en een lange levensduur voor de duurzame industrieën van de toekomst.

Rust uw veeleisende procesindustrieën en maritieme toepassingen uit met **VACON® drives** of systeemdrives voor een lange levensduur, topprestaties en een optimaal proces.

- Maritiem en offshore
- Olie en gas
- Metalen
- Mijnbouw en mineralen

- Pulp en papier
- Energie
- Roltrappen en liften
- Chemie
- Andere zware industrieën

**VLT® omvormers** spelen een cruciale rol in de snelle verstedelijking, doordat ze bescherming bieden voor koelketen, levensmiddelenvoorziening, gebouwcomfort, schoon water en milieu.

Ongeëvenaard leveren ze uitstekende prestaties, aanpasbaarheid en functionaliteit en een gevarieerde connectiviteit.

- Voedingsmiddelen en dranken
- Water en afvalwater
- HVAC
- Koeling
- Materiaalverwerking
- Textiel

## VLT® | VACON®

Danfoss Drives, Vareseweg 105, 3047 AT Rotterdam, Nederland, Tel. +31 (0)10 808 2222, [cs@danfoss.nl](mailto:cs@danfoss.nl), [drives.danfoss.nl](http://drives.danfoss.nl)  
Danfoss Drives, A. Gossetlaan 28, 1702 Groot-Bijgaarden, België, Tel. +32 (0)2 588 9988, [info@danfoss.be](mailto:info@danfoss.be), [danfoss.be/drives](http://danfoss.be/drives)

Danfoss kan niet verantwoordelijk worden gesteld voor mogelijke fouten in catalogi, handboeken en andere documentatie. Danfoss behoudt zich het recht voor zonder voorafgaande kennisgeving haar producten te wijzigen. Dit geldt eveneens voor reeds bestelde producten, mits zulke wijzigingen aangebracht kunnen worden zonder dat veranderingen in reeds overeengekomen specificaties noodzakelijk zijn. Alle in deze publicatie genoemde handelsmerken zijn eigendom van de respectievelijke bedrijven. Danfoss en het Danfoss-logo zijn handelsmerken van Danfoss A/S. Alle rechten voorbehouden.