

Produktbroschüre | VLT® FlexMotion™

Grenzenlose Freiheit – ein System für zentrale und dezentrale Servoantriebslösungen

VLT® Multiaxis Servo Drive MSD 510, VLT® Integrated Servo Drive ISD® 510 und VLT® Decentral Servo Drive DSD 510



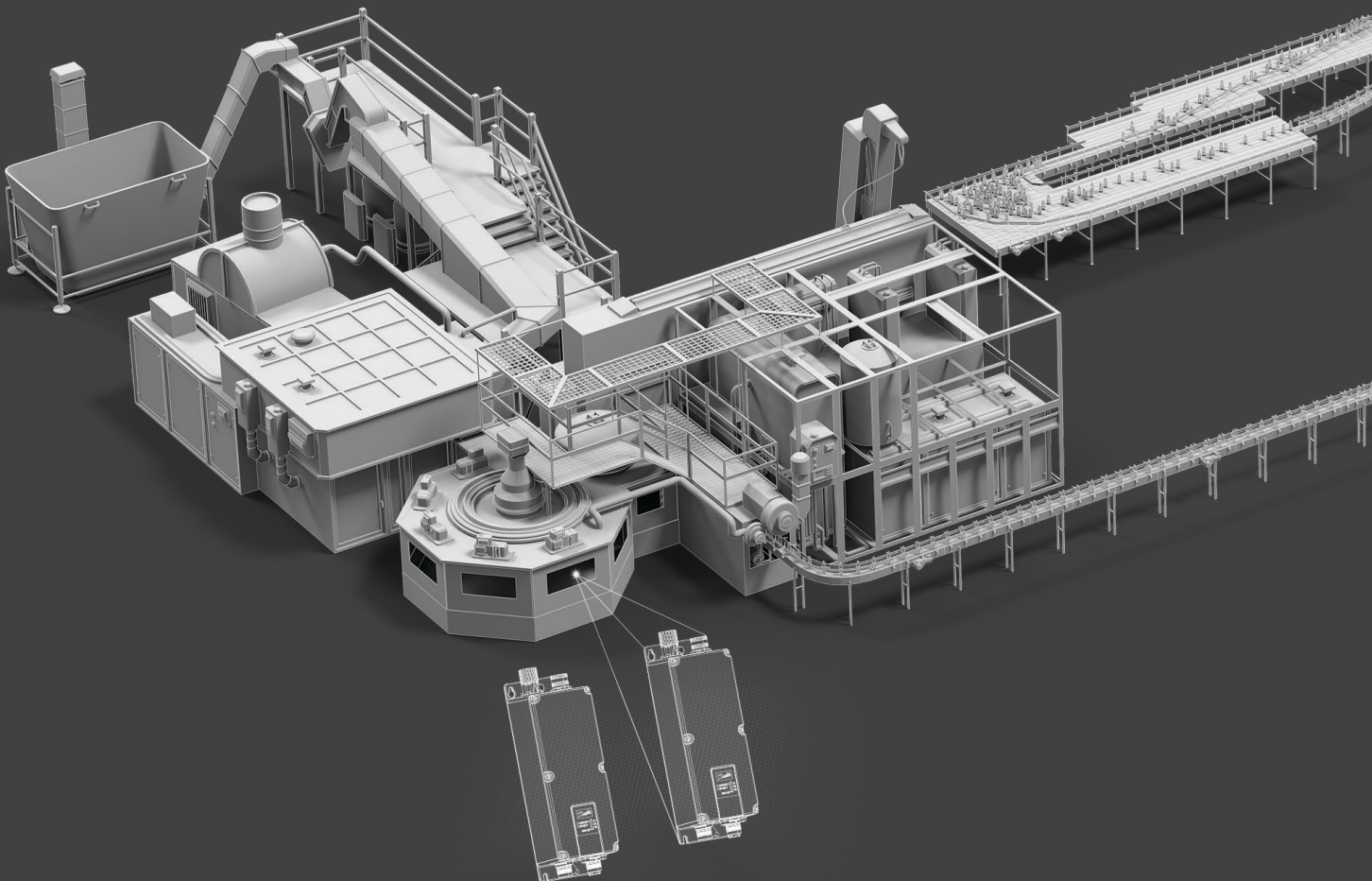
Flexibles

System für den
modularen
Maschinenbau

Flexibilität und Modularität bestimmen die Maschinenarchitektur von morgen

Sie planen gerade ein neues Maschinenkonzept?

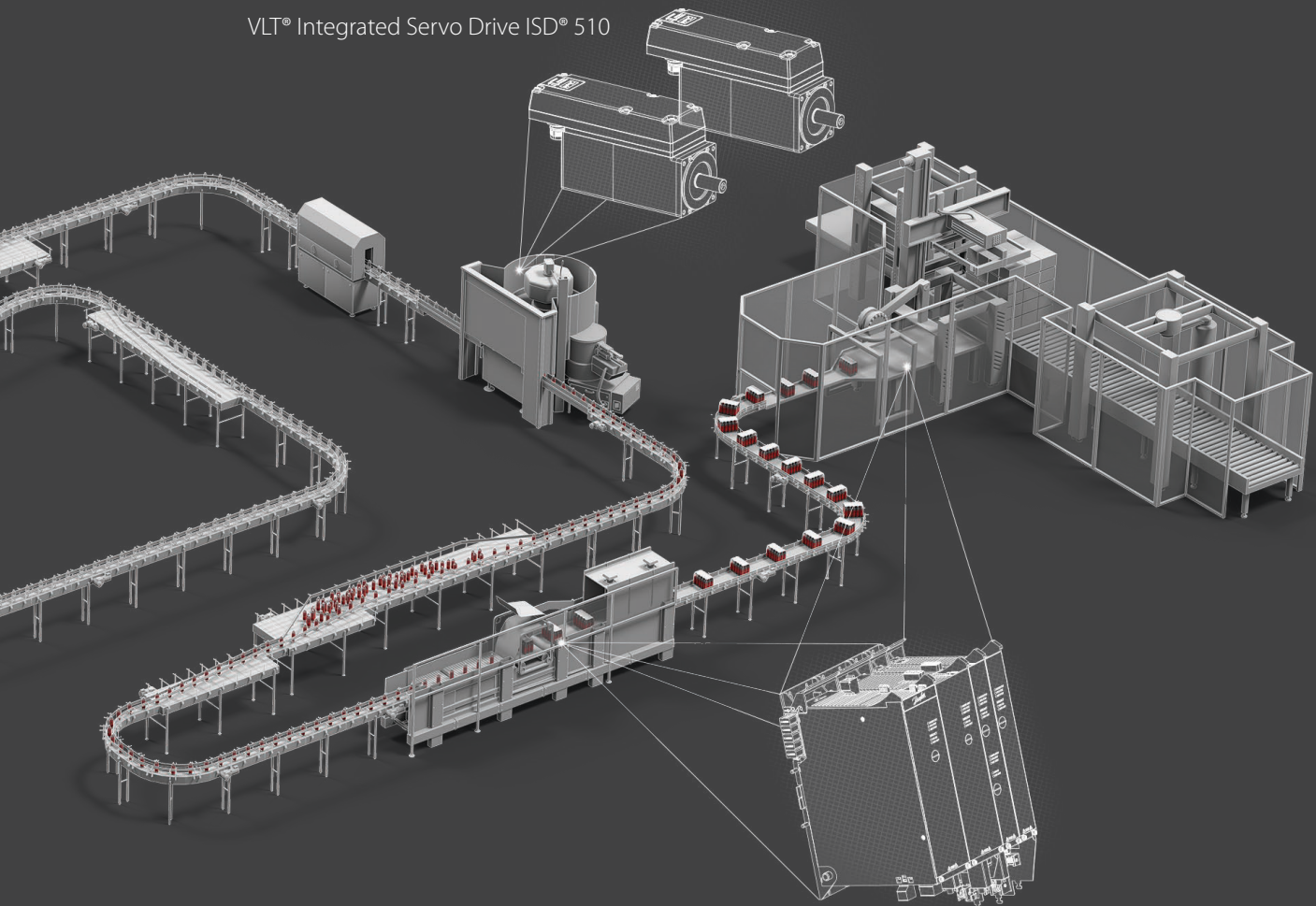
Dann sollten Sie sich das Danfoss VLT® FlexMotion™ System genauer ansehen. Hierbei handelt es sich um ein universell einsetzbares Servoantriebskonzept, welches bereits heute die Anforderungen der Maschinenarchitekturen von morgen erfüllt. Die individuelle Kombination der zentralen und dezentralen Module sowie deren **Skalierbarkeit** liefern für jedes Maschinenkonzept die passende Lösung. So können Sie mit den zentralen und dezentralen Modulen eine Vielzahl von Funktionen ausführen. Eine **offene** Systemarchitektur sorgt für uneingeschränkte Flexibilität und ermöglicht die einfache Integration mit der von Ihnen bevorzugten SPS sowie den Motoren Ihrer Wahl. Dank zahlreicher Erleichterungen bei der **schnellen** Installation und Inbetriebnahme, sparen Sie Zeit und Kosten. All dies sichert selbst in den anspruchsvollsten Umgebungsbedingungen einen absolut **zuverlässigen** Betrieb. Kurzum, Danfoss VLT® FlexMotion™ bietet uneingeschränkte Freiheit bei der Realisierung des von Ihnen bevorzugten Maschinenkonzeptes.



VLT® Decentral Servo Drive DSD 510

SKALIERBAR OFFEN SCHNELL ZUVERLÄSSIG

VLT® Integrated Servo Drive ISD® 510



VLT® Multiaxis Servo Drive MSD 510

Integrieren Sie **Flexibilität** in Ihr Maschinendesign

Egal wie Sie das Thema „Smart Manufacturing“ in Ihre zukünftigen Maschinenkonzepte einfließen lassen, Danfoss kann Sie dabei unterstützen. Steigen Sie auf die nächste Stufe an Individualisierung und Präzision – und erreichen mehr Ertrag mit weniger Investment. Die Kombination aus zentralen und dezentralen Antrieben in VLT® FlexMotion™ bietet Ihnen maximale Flexibilität im Maschinendesign und in der Systemintegration.

Seien Sie smart. Entwickeln Sie bereits heute die Maschinen für die Anforderungen von morgen.
Wählen Sie Danfoss als Ihren kompetenten Partner.



Modulare Maschinen erfordern vielseitige Lösungen **Skalierbares Konzept**

Moderne Produktionsanlagen müssen extrem flexibel, erweiterbar und anpassungsfähig sein. Als wichtige Systemkomponente unterstützt die Modularität von VLT® FlexMotion™ natürlich diese Kriterien und erlaubt grenzenlose Freiheit beim Maschinendesign.

Maschinenbauer profitieren von den flexiblen Servoantriebsmodulen bei der Erweiterung von ganzen Produktionsanlagen – oder wenn einfach neue Antriebe einer bestehenden Fertigungslinie hinzugefügt werden.

Kombinieren Sie die VLT® FlexMotion™ Produktlinien gemäß Ihren individuellen Anforderungen:

- 1 VLT® Multiaxis Servo Drive MSD 510
- 2 VLT® Integrated Servo Drive ISD® 510
- 3 VLT® Decentral Servo Drive DSD 510

Verwenden Sie den VLT® Multiaxis Servo Drive MSD 510 als Servo-Hub und kombinieren ihn mit Standard-Permanentmagnetmotoren (PM) oder Asynchronmotoren (ASM), dezentralen Servoantrieben (DSD 510) oder sogar Servomotoren mit integriertem Antrieb (ISD 510). Mit diesem Konzept minimieren Sie den in Schaltschränken benötigten Platz sowie Kabellänge

und Montagezeit. Gleichzeitig maximieren Sie Performance, Präzision und Modularität.

Das System des VLT® Integrated Servo Drive ISD® 510 ist für eine große Bandbreite an Anwendungen geeignet, wie Rundtische, Etikettierer und Verschleißer sowie Verpackungsmaschinen für Lebens- und Arzneimittel.

Eine Vielzahl an unterschiedlichen Varianten und Optionen bietet Ihnen ein nahezu maßgeschneidertes Servo-Antriebspaket. Dies umfasst unter anderem:

- Standard oder Advanced Ausführung
- Vier Flanschgrößen
- Mechanische Bremse als Option
- Kundenspezifische Varianten

Der VLT® Decentral Servo Drive DSD 510 erhöht die Flexibilität Ihres Antriebssystems mit einer großen Bandbreite an Geberrückführungsoptionen und Kompatibilität mit unterschiedlichsten PM- sowie ASM-Motoren.

All diese Funktionen unterstützen Sie bei der Entwicklung von adaptierbaren und flexiblen Maschinen.

Spezifizieren Sie das Systems ganz nach Ihrem Wunsch. Freie Wahl dank **offener Plattform**

Sie entscheiden welche Technologie am besten zu Ihrem Maschinenkonzept passt. Deshalb liefern wir eine systemoffene und unabhängige Antriebslösung. Sie bestimmen die Steuerung und die Kommunikationsprotokolle – wir passen uns an jedes beliebige System an. Das gibt Ihnen die freie Wahl bei der SPS, dem Kommunikationsprotokoll sowie der Entwicklungsumgebung.

Ihr bevorzugtes Kommunikationsprotokoll

Die offene Systemarchitektur von VLT® FlexMotion™ unterstützt die gängigen Echtzeit-Ethernet Protokolle PROFINET®, POWERLINK® und EtherCAT®. Natürlich können Sie auch Steuerungen von Drittanbietern verwenden. Eine Programmierung über IEC 61131-3 sowie PLCopen-konforme Motion-Bibliotheken erhöhen die Flexibilität und vereinfachen die Integration in verschiedenste Entwicklungsumgebungen. Wegfall

von Gateways und durchgängige Kommunikation über das gleiche Protokoll, von der SPS bis zu jedem einzelnen Antriebsmodul. Andere Feldbusteilnehmer können direkt über die dezentralen Antriebsmodule auf einfachste und günstigste Weise in das Kommunikationsnetzwerk eingebunden werden.

Ihr bevorzugter Motor

Wählen Sie die Motortechnologie, die am besten zu Ihrer Anwendung passt – ganz egal, welche das ist.

Ganz gleich, ob ISD® 510 mit einem Drehmoment von bis zu 11,2 Nm, eine Kombination aus DSD 510 und einem PM- oder ASM-Motor mit bis zu 4,4 kW oder sogar ein Motor mit einer Leistung von bis zu 20 kW in Verbindung mit einem der zentralen Servoantriebsmodule (SDM 511 oder SDM 512): Durch die Unterstützung einer großen Auswahl an Rückführungssystemen haben Sie die volle Auswahl.



Spart Zeit bei der Installation Schnell und ausfallsicher

Wie gemacht für Montage- und Inbetriebnahmetechniker. Mit einem frischen und innovativen Ansatz verringert das Konzept von VLT® FlexMotion™ die Komplexität von Montage und Inbetriebnahme. Alles ohne Kompromisse – das System erfüllt die höchsten Sicherheits- und Qualitätsstandards.

Click and Lock Montage

Profitieren Sie von der einfachen Montage und der zuverlässigen Installation – dank des einzigartigen Click and Lock-Konzepts, bei dem Zwischenkreis- und Spannungsversorgung in die Montageplatten der zentralen Module integriert sind. Zusätzliche Komponenten wie Sammelschienen oder Verdrahtung sind nicht erforderlich - das spart Zeit.

Intelligente Benutzerschnittstellen

Verwenden Sie das effektive „All-in-one“-Softwarepaket, VLT® Servo Toolbox: Das Tool bietet eine übersichtliche und intuitive Bedienung, sowie viele integrierte Funktionen zur Inbetriebnahme, Editierung

von Kurvenscheiben, Debugging und Durchführen von Testläufen.

Verwenden Sie das VLT® Local Control Panel LCP 102 für schnelle Inbetriebnahme, Fehlerbehebung und Service. Das Bedienpanel bietet einen Zugriff auf alle dezentralen Servoantriebe in Advanced Ausführung, sowie alle Module des zentralen Mehrachssystems. Für einfache Verwendung verfügt die Einheit über ein grafisches Display, Menüs für Schnellzugriff, eine klare Parameterstruktur und einfach verständliche Status-LEDs.

Übersichtliche und betriebssichere Verkabelung

Die Dezentralisierung der Antriebe durch das VLT® FlexMotion™ Konzept

reduziert die Anzahl der benötigten Kabel auf ein Minimum. Ein vorkonfiguriertes Hybridkabel verbindet den ersten Servoantrieb mit dem VLT® Decentral Access Module DAM 510. Dieses Kabel beinhaltet die Spannungsversorgung 565–680 V DC, 24/48 V DC Spannungsversorgung, das STO-Signal sowie die Buskommunikation. Alle Servoantriebe werden über das Hybridkabel per Daisy-Chain verbunden.

Das einfache und klare Verkabelungskonzept des VLT® Integrated Servo Drive ISD® 510 erfordert keine zusätzlichen Verteilerboxen oder separate Rückführungskabel. Die werkzeuglose Plug and Twist Verkabelung sorgt für eine schnelle und betriebssichere Installation.



Wenn es um Ihren Namen geht, ist Qualität entscheidend **Zuverlässige Performance**

Eine Maschine mit Ihrem Namen bürgt für Qualität. Als Lieferant von hochwertiger Antriebstechnik wissen wir, wie wichtig es ist, den qualitativen Ansprüchen seiner Kunden gerecht zu werden. Sparen Sie wertvolle Zeit und verlassen Sie sich bei der Auswahl der richtigen Komponenten auf einen zuverlässigen Partner. Mit VLT® FlexMotion™ haben Sie alles, was Sie benötigen – ein durchgängiges Servo-Antriebskonzept, kompatibel und leistungsstark. Egal welches System Sie bauen wollen – das Ergebnis überzeugt stets mit unkomplizierter Zuverlässigkeit und maximaler Betriebszeit.

Widerstandsfähig in widrigen Umgebungen

Dank langjähriger Erfahrung in der Lebensmittel- und Getränkeindustrie weiß Danfoss genau, welche Ansprüche hier in puncto Robustheit und Performance gelten. Deshalb sind unsere dezentralen Servoantriebe ISD® 510 und DSD 510 in einer Schutzart IP67* ausgeführt. Dank einer komplett glatten und einfach zu reinigenden Oberfläche, die nicht durch Kühlrippen oder Lüfter unterbrochen ist, sind diese Antriebe hygienisch zuverlässig und chemikalienresistent. Vibrationsfestigkeit nach Klasse 3M7 macht diese Antriebe zur idealen Wahl für rotierende Maschinenteile und sichert einen zuverlässigen Betrieb.

Zeitsparendes, einfaches Design

Wartungskosten können auf ein Minimum reduziert werden, da die Module des VLT® FlexMotion™ praktisch wartungsfrei sind. Sie sind für maximale Zuverlässigkeit ausgelegt. Hochwertige Lager reduzieren den Ersatzteilbedarf gerade einmal auf die Wellendichtung. Bei der Verwendung der Hybridkabel benötigen Sie keine Werkzeuge und profitieren daher von einer erheblichen Zeitersparnis.

Dank Status-LEDs erkennen Sie an allen zentralen und dezentralen Modulen Fehler rasch und unmittelbar.

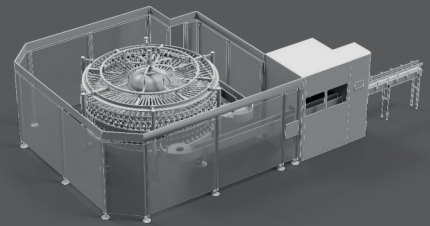
Die „Advanced“ Variante bietet drei zusätzliche Anschlüsse für:

- I/O und externer Geber, beispielsweise Referenz- oder Endschalter
- Benutzerschnittstelle: VLT® Bedieneinheit LCP 102
- Voll funktionsfähiges Ethernet** (für eine direkte Verbindung zu Feldbusgeräten von Drittanbietern)

* Details entnehmen Sie bitte den Typenschlüsseln für Bestellungen auf den Seiten 15 und 17.

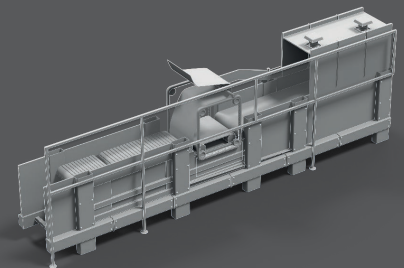
** verfügbar für EtherCAT- und POWERLINK-Antriebe.

Typische Applikationen



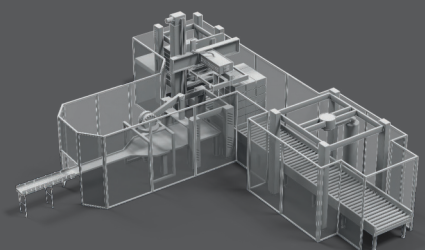
Getränke

- Etikettieren
- Verschließen
- PET-Blasformen
- Digitaler Flaschendruck



Verpackungen von Lebensmitteln und Getränken

- Verpackung in Schlauchbeuteln
- Beutelherstellung
- Schalenversiegelung
- Verpackung in Schrumpffolie



Industrielle und pharmazeutische Verpackungen

- Palettieren
- Toplader
- Kartонieren
- Tubenabfüllung
- Blistermaschine
- Flüssigkeitsabfüllung
- Dosierung von Feststoffen

VLT® Multiaxis Servo Drive MSD 510

Der MSD 510 ist ein universelles Servo-Mehrachssystem und grundlegender Bestandteil des VLT® FlexMotion™ Konzeptes. Die Flexibilität und Modularität von Hard- und Software ermöglichen den nötigen Spielraum, um Maschinen exakt nach den Kundenanforderungen zu konstruieren.

Das MSD 510 System enthält folgende Module:

- VLT® Power Supply Module PSM 510
- VLT® Servo Drive Module SDM 511 für eine Achse und SDM 512 für zwei Achsen
- VLT® Decentral Access Modules DAM 510
- VLT® Auxiliary Capacitor Module ACM 510
- VLT® Expansion Module EXM 510

Um den Platzbedarf zu optimieren, sind einige der Module in zwei Baugrößen erhältlich: in einer Breite von 50 mm [1,97 Zoll] oder 100 mm [3,94 Zoll].



Profitieren Sie von der einfachen Montage und der zuverlässigen Installation – dank des einzigartigen Click and Lock-Konzepts, bei dem Zwischenkreis- und Steuerspannungsversorgung in der Montageplatte eines jeden Moduls integriert sind. Abhängig von der Maschinenarchitektur können Sie den MSD 510 entweder als eigenständigen zentralen Antrieb oder in einem gemischten System gemeinsam mit dem VLT® Integrated Servo Drive ISD® 510 und dem VLT® Decentral Servo Drive DSD 510 nutzen. Erweiterungen oder Anpassungen der Maschine sind spielend leicht umzusetzen – fügen Sie einfach Module hinzu oder tauschen Sie sie entsprechend aus.

> VLT® Power Supply Module PSM 510

> VLT® Servo Drive Modules SDM 511 und SDM 512

> VLT® Decentral Access Module DAM 510

> VLT® Auxiliary Capacitors Module ACM 510

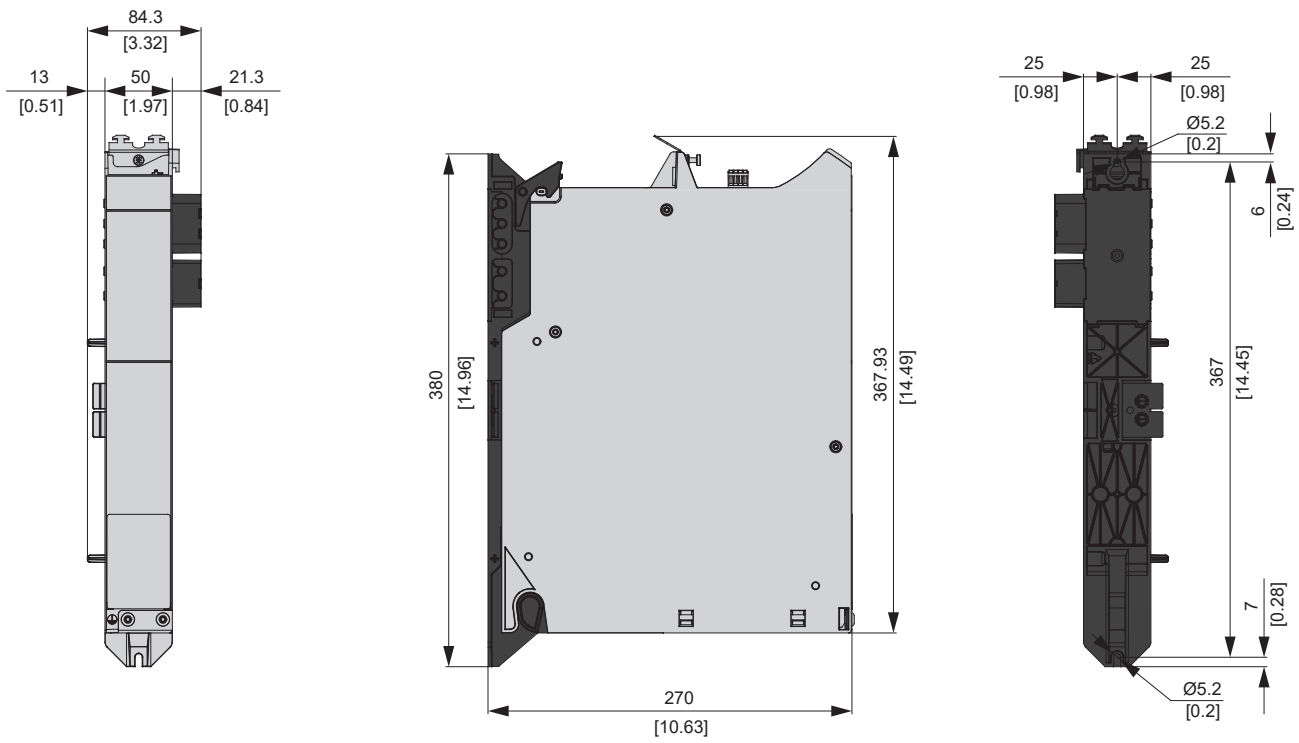
> VLT® Expansion Module EXM 510

Spezifikationen

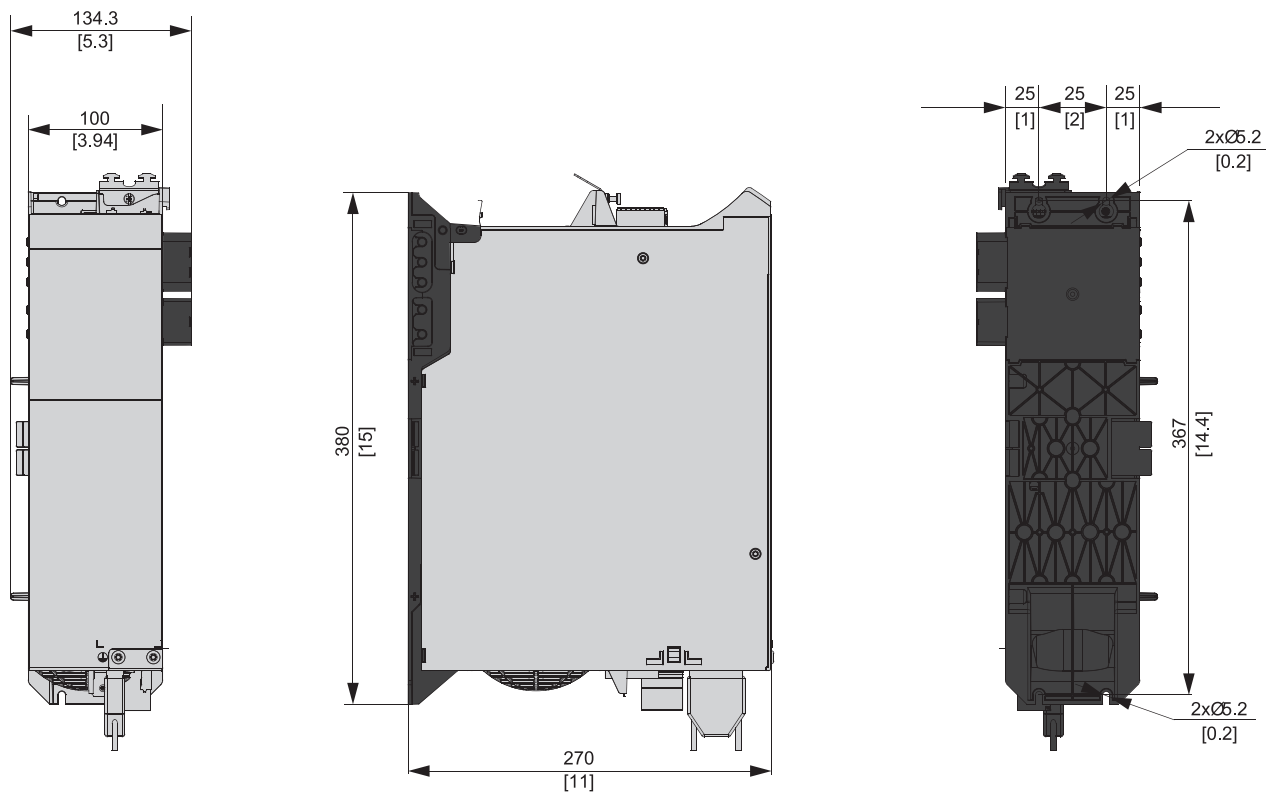
Eingangsnennspannung	3 ~ 400–480 V AC +/-10 %
Netzfrequenz	50/60 Hz
DC-Zwischenkreisspannung	565–680 V DC +/-10 %
Steuerspannung	24/48 V DC +/-10 %
Umgebungstemperatur	5–40 °C, max. 55 °C mit Leistungsreduzierung [41–104 °F, max. 131 °F mit Leistungsreduzierung]
Feldbus	PROFINET®, POWERLINK®, EtherCAT®
IP-Schutzart	IP20
Modularer Aufbau mit zwei Baugrößen	FS1 50 mm [1,97 Zoll] oder FS2 100 mm [3,94 Zoll]
Montage	Wandmontage über Montageplatte – Click & Lock
EMV gemäß 61800-3	C3, C2 mit externem Filter
Zertifizierungen/Zulassungen	CE, UL
Funktionale Sicherheit	STO SIL 2 Pl d

Abmessungen

Baugröße 1 (FS1)

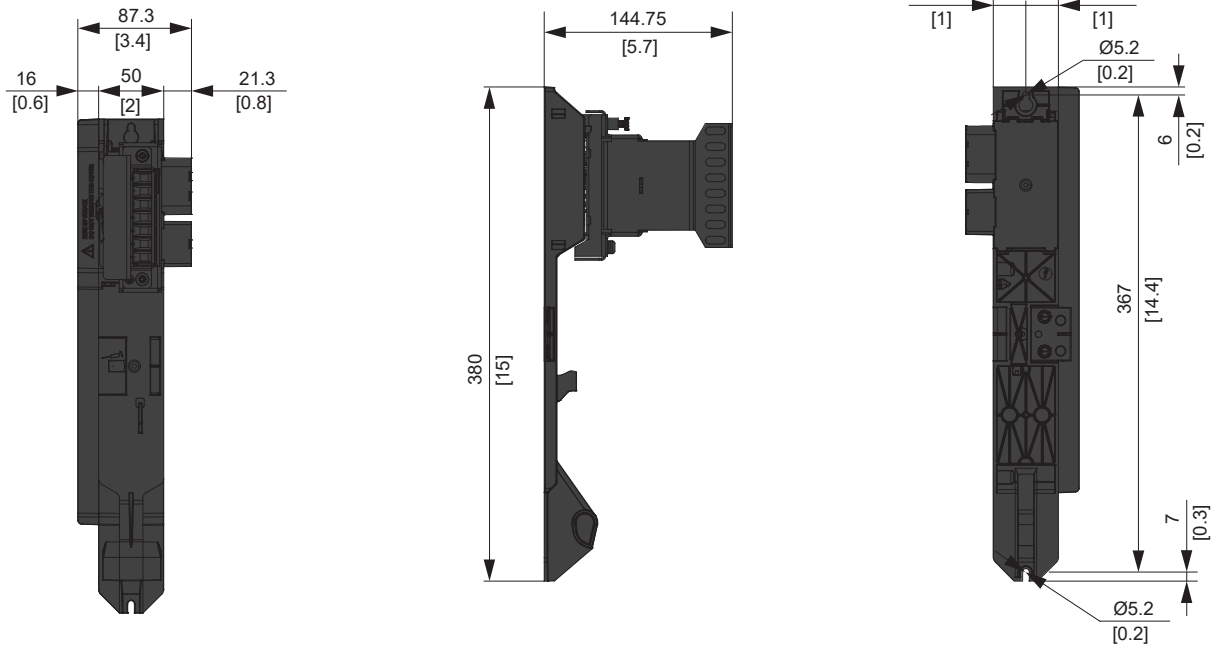


Baugröße 2 (FS2)



Alle Abmessungen in mm [inch]

Expansion Module (EXM 510)



Alle Abmessungen in mm [inch]

VLT® Power Supply Module PSM 510



Das Versorgungsmodul PSM 510 erzeugt eine Zwischenkreisspannung von 565–680 V DC und ist in drei Leistungsvarianten mit 10, 20 oder 30 kW erhältlich (Überlastfähigkeit 200 %). Der Parallelbetrieb von zwei PSM 510 Modulen ermöglicht eine Nennleistung von bis zu 60 kW.

Spezifikationen

		PSM 510 10 kW	PSM 510 20 kW	PSM 510 30 kW
Bestellnummer in Bezug auf Feldbusvariante	PROFINET®	175G0162	175G0165	175G0168
	POWERLINK®	175G0160	175G0163	175G0166
	EtherCAT®	175G0161	175G0164	175G0167
Eingangsnennspannung	V AC	3 x 400–480 +/-10 %		
DC-Zwischenkreisspannung	V DC	565–680 +/-10%		
Ausgangsnennstrom	A	20	40	60
Nennausgangsleistung	kW [PS]	10 [13,4]	20 [26,8]	30 [40,2]
Spitzenstrom I _{max}	A	40	80	120
Spitzenleistung P _{max}	kW [PS]	20 [26,8]	40 [53,6]	60 [80,4]
Interner Bremswiderstand				
Spitzenleistung P _{max}	kW	8		
Nennleistung P _N	B	150		
Nomineller Widerstand	Ω	15		
Externer Bremswiderstand				
Spitzenleistung P _{max}	kW	60		
Nennleistung P _N	kW	7,5		
Minimaler Widerstand	Ω	10		
Kühlung		Integrierter Lüfter		
Breite Modul	mm [inch]	100 [3,94]		
Gerätebaugröße		FS 2		
Gewicht	kg [lbs]	6 [13,2]		

VLT® Servo Drive Module SDM 511 und SDM 512



Der Einachs-Servoantrieb SDM 511 ist in fünf Leistungsgrößen erhältlich. Der SDM 512 ist ein Servoantrieb für zwei Achsen, verfügbar in drei Leistungsgrößen.

Eine Vielzahl an Drehgeber-Optionen ermöglicht die Auswahl des bevorzugten PM- oder Asynchron-Motors. Alternativ kann der Motor auch ohne Rückführung betrieben werden. Die Antriebsmodule sind außerdem mit digitalen Ein- und Ausgängen, Relais und integrierter Safe Torque Off (STO)-Funktion ausgestattet.

Spezifikationen

		SDM511-xx	SDM511-xx	SDM511-xx	SDM511-xx	SDM511-xx	SDM512-xx	SDM512-xx	SDM512-xx	
Zwischenkreis	V DC	565–680 +/-10%								
Nennstrom I _n	A	2,5	5	10	20	40	2 x 2,5	2 x 5	2 x 10	
Nennleistung P _n	kW [PS]	1,4 [1,9]	2,8 [3,8]	5,7 [7,6]	11,3 [15,2]	22,6 [30,3]	2 x 1,4 [1,9]	2 x 2,8 [3,8]	2 x 5,7 [7,6]	
Spitzenstrom	A	10	20	30	40	80	2 x 10	2 x 15	2 x 20	
Spitzenleistung	kW [PS]	5,7 [7,6]	11,3 [15,2]	17,0 [22,8]	22,6 [30,3]	45,2 [60,6]	2 x 5,7 [7,6]	2 x 8,4 [11,3]	2 x 11,3 [15,2]	
Nenntaktfrequenz	kHz	4/5								
Mögliche Taktfrequenz	kHz	8/10								
Max. Ausgangsfrequenz	Hz	590								
Anzahl der Motoranschlüsse		1					2			
Kühlung		Integrierter Lüfter								
Breite Modul	mm [inch]	50 [1,97]				100 [3,94]		50 [1,97]		
Gerätebaugröße		FS 1				FS 2		FS 1		
Gewicht	kg [lbs]	3,9 [8,6]				6,4 [14,1]		3,9 [8,6]		

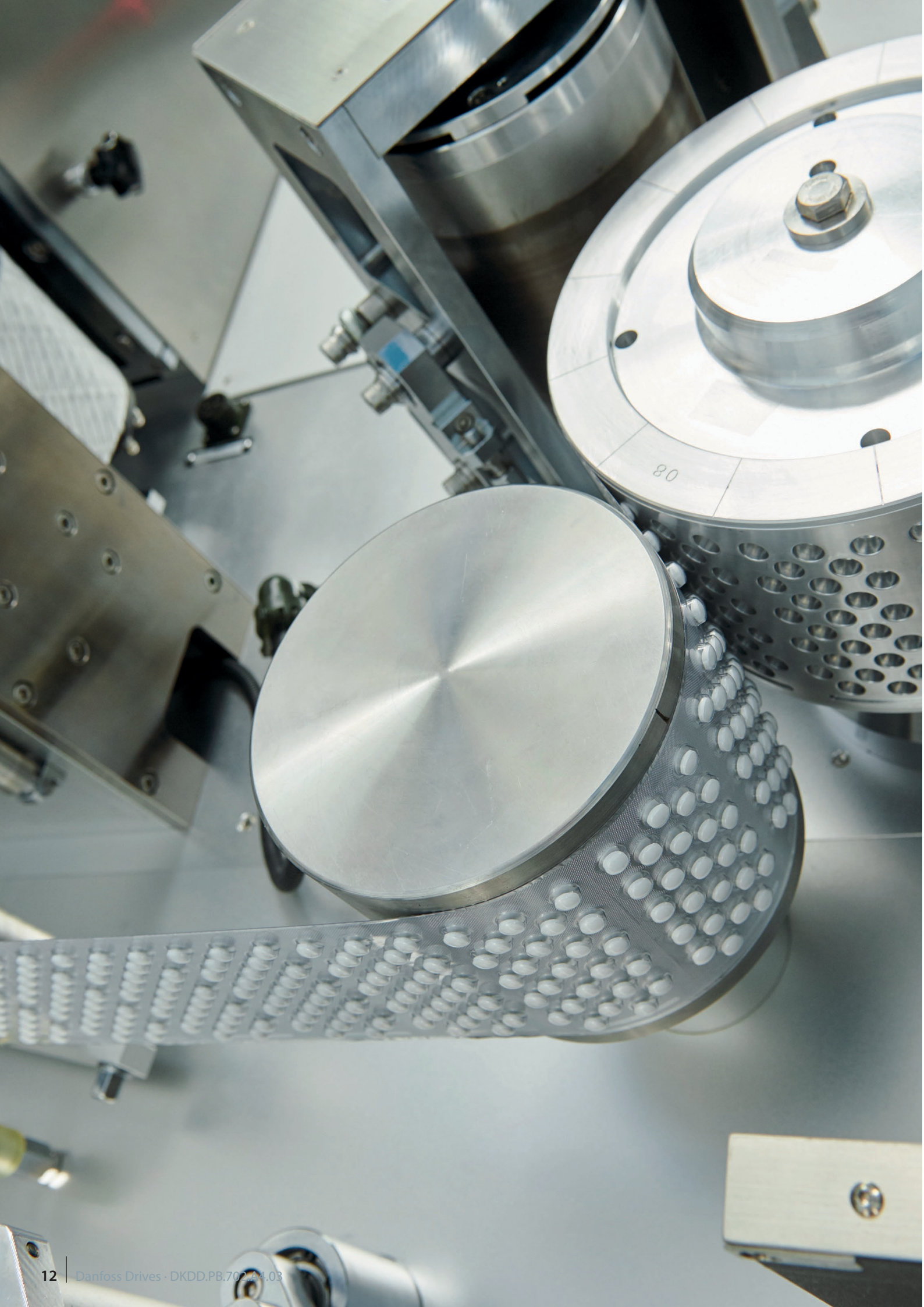
Typenschlüssel für Bestellungen

[1–6]	[7–12]	[13–14]	[15–16]	[17–21]	[22–23]	[24–26]	[27–29]	[30–31]	[32–34]	[35]	[36–38]	[39–40]				
MSD510	-	-	-	-	-	D6	-	E20	-	-	-	T	-	XXX	-	XX

Produktgruppe (Zeichen 1–6)	MSD510 VLT® Multiaxis Servo Drive MSD	Gleichspannung (Zeichen 22–23)	D6 600 V DC-Zwischenkreisspannung	Firmware (Zeichen 32–34)	SXX Standard
Produktvariante (Zeichen 7–12)	SDM511 MSD 510 Servo Drive Module 511 SDM512 MSD 510 Servo Drive Module 512	Schutzart (Zeichen 24–26)	E20 IP20	SC0 Kundenspezifisch	Funktionale Sicherheit (Zeichen 35)
Antriebsvariante (Zeichen 13–14)	SA Servoantrieb für eine Achse DA Servoantrieb für zwei Achsen	Geberrückführung (Zeichen 27–29)	FXX Ohne Rückführung/ohne Geber FRX Resolver FS1 BiSS ST Rückführung 17 Bit FM1 BiSS MT Rückführung 17 bit FE1 EnDat 2.1 FE2 EnDat 2.2 FHF Hiperface FHD Hiperface DSL*	T Safe Torque Off	Reserviert (Zeichen 36–38)
Baugröße (Zeichen 15–16)	F1 Baugröße 1 (50 mm) F2 Baugröße 2 (100 mm)	Bussystem (Zeichen 30–31)	PN PROFINET® PL POWERLINK® EC EtherCAT®	XXX Reserviert	Reserviert (Zeichen 39–40)
Nennstrom (Zeichen 17–21)	C02A5 2,5 A _{eff} Nennstrom C005A 5 A _{eff} Nennstrom C010A 10 A _{eff} Nennstrom C020A 20 A _{eff} Nennstrom C040A 40 A _{eff} Nennstrom			XX Reserviert	

*In Vorbereitung

Bitte beachten Sie, dass nicht alle Kombinationen möglich sind. Nutzen Sie den folgenden Online-Konfigurator, um Ihren Antrieb zu konfigurieren: driveconfig.danfoss.com



VLT® Decentral Access Module DAM 510



Das Modul DAM 510 dient dazu, den VLT® Integrated Servo Drive ISD® 510 und den VLT® Decentral Servo Drive DSD 510 über ein Hybrid-Einspeisekabel mit dem System MSD 510 zu verbinden. Dies gibt Ihnen umfangreiche Flexibilität und die Freiheit, das Servosystem entsprechend Ihren Anwendungsanforderungen zu gestalten. Eine modulare Maschinenarchitektur wird unterstützt.

Spezifikationen

		DAM 510 15 A	DAM 510 25 A
Bestellnummer in Bezug auf Feldbusvariante	PROFINET®	175G0171	175G0174
	POWERLINK®	175G0169	175G0172
	EtherCAT®	175G0170	175G0173
Zwischenkreis	V DC	565–680 +/-10%	
Ausgangsstrom Zwischenkreis	A	15	25
Breite Modul	mm [inch]	50 [1,97]	
Gerätebaugröße		FS 1	
Gewicht	kg [lbs]	3,1 [6,8]	

VLT® Auxiliary Capacitors Module ACM 510



Verbinden Sie das ACM 510 mit dem System, um Energie zu speichern. So können Sie die Maschine in Notsituationen kontrolliert anhalten.

Spezifikationen

ACM 510		
Bestellnummer in Bezug auf Feldbusvariante	PROFINET®	175G0177
	POWERLINK®	175G0175
	EtherCAT®	175G0176
Zwischenkreis	V DC	565–680 +/-10%
Speicherbare Energie	J	max. 770
Breite Modul	mm [inch]	50 [1,97]
Gerätebaugröße		FS 1
Gewicht	kg [lbs]	3,1 [6,8]

VLT® Expansion Module EXM 510



Zur Unterstützung einer modularen Maschinenarchitektur kann der EXM 510 verwendet werden, um das MSD 510-System in zwei Schaltschränke aufzuteilen. Der maximale Abstand zwischen den Schaltschränken (Kabellänge) beträgt 5 Meter.

Spezifikationen

EXM 510		
Bestellnummer		175G0194
Zwischenkreis	V DC	565–680 +/-10%
Max. Strom im Zwischenkreis	A	62
Breite Modul	mm [inch]	50 [1,97]
Gewicht	kg [lbs]	0,6

VLT® Integrated Servo Drive ISD® 510

Der VLT® Integrated Servo Drive ISD® 510 vereint Servomotor und Servoantrieb in einer kompakten Einheit. Dieses Konzept bietet bei vielen Anwendungen große Vorteile, wie etwa bei den Drehtischen Etikettierern und Verschließern sowie Verpackungsmaschinen für Lebens- und Arzneimittel.

Bei dem ISD 510 erfolgt die Stromversorgung durch das VLT® Power Supply Module PSM 510 und dem VLT® Decentral Access Module DAM 510. Das Plug & Twist-Verdrahtungskonzept mit Hybridkabeln (beinhaltet Spannungsversorgung, Steuerspannung, Feldbus sowie funktionale Sicherheit) ermöglicht eine schnelle und einfache sowie fehlerfreie und günstige Installation. Da eine Vielzahl an dezentralen Antriebseinheiten mittels Daisy Chain-Verkabelung an ein einziges VLT® Decentral Access Module DAM 510 angeschlossen werden kann, entfällt der Bedarf an Verteilerboxen und die Anzahl der Kabel kann auf ein Minimum reduziert werden.

Dank einer komplett glatten und einfach zu reinigenden Oberfläche, einem Gehäuse mit Schutzart IP67 sowie Vibrationsklasse 3M7 ist dieser Servoantrieb ideal für alle rotierenden Anwendungen, in widrigen Umgebungen geeignet.

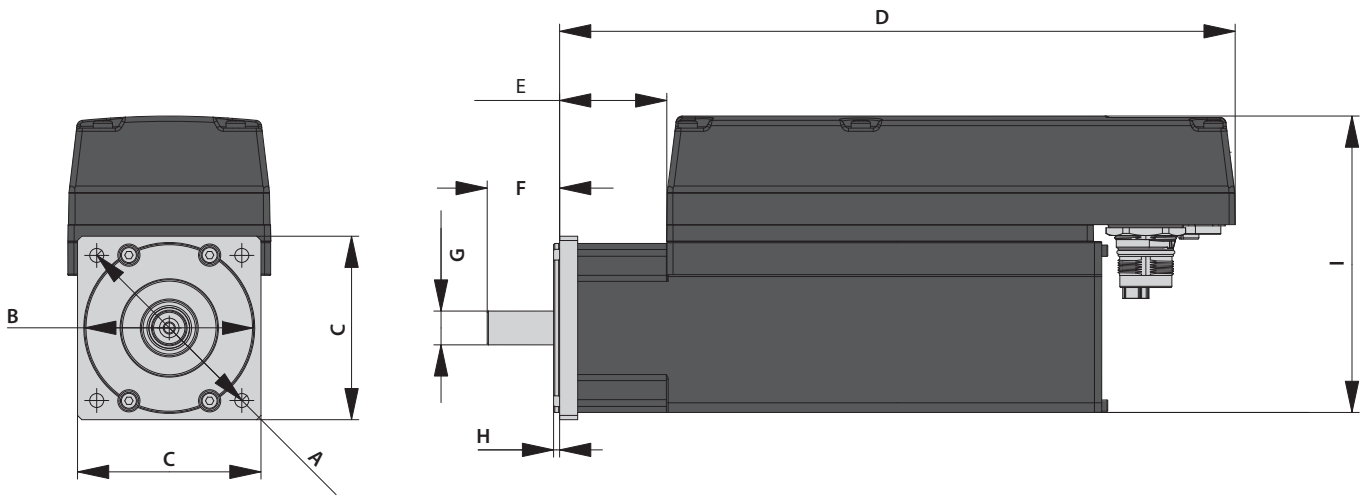


Spezifikationen

		Baugröße 1 1,5 Nm	Baugröße 2 2,1 Nm	Baugröße 2 2,9 Nm	Baugröße 2 3,8 Nm	Baugröße 3 5,2 Nm	Baugröße 3 6,0 Nm	Baugröße 4 11,2 Nm
Nenn Drehzahl n_N	UPM	4600	4000	2900	2400	3000	3000	2000
Nenn Drehmoment M_N	Nm	1,5	2,1	2,9	3,8	5,2	6,0	11,2
Nennstrom I_N	A	1,4	1,7		1,8	3,6	3,4	4,7
Nennleistung P_N	kW [PS]	0,72 [0,98]	0,88 [1,20]		0,94 [1,28]	1,6 [2,18]	1,9 [2,58]	2,3 [3,13]
Stillstands Drehmoment M_0	Nm	2,3	2,8	3,6	4,6	6,6	8,6	13,3
Stillstandsstrom I_0	A	2,1	2,3	2,1	2,2	4,6	4,9	5,6
Spitzen Drehmoment M_{max}	Nm	6,1	7,8	10,7	12,7	21,6	29,9	38,6
Spitzenstrom (Effektivwert) I_{max}	A	5,7	6,4			17,7	19,8	21,2
Nenntaktfrequenz	kHz	4/5						
Mögliche Taktfrequenz	kHz	8/10						
Nennspannung	V DC	565–680 +/-10%						
Induktivität L ph-ph	mH	18,5	26,8	32,6	33,9	11,9	11,4	18,0
Widerstand R ph-ph	Ω	9,01	7,78	8,61	8,64	2,35	2,10	2,26
Spannungskonstante EMK	V/krpm	70,6	80,9	111,0	132,0	92,7	112,0	158,8
Drehmomentkonstante K_t	Nm/A	1,10	1,26	1,72	2,04	1,22	1,51	1,82
Massenträgheitsmomente	kgm ²	0,000085	0,00015	0,00021	0,00027	0,00062	0,00091	0,0024
Wellendurchmesser	mm [inch]	14 [0,55]	19 [0,75]			24 [0,94]		32 [1,26]
Polpaare		4	5			5		
Flanschgröße	mm [inch]	76 [2,99]	84 [3,31]			108 [4,25]		138 [5,43]
Gewicht	kg [lbs]	3,5 [7,7]	4,0 [8,8]	5,0 [11,0]	6,0 [13,2]	8,3 [18,3]	10,0 [22,0]	13,8 [30,4]
Bremsenträgheit	kgm ²	0,0000012		0,0000068		0,000021		0,000072
Bremsengewicht	kg [lbs]	0,34 [0,75]		0,63 [1,39]		1,1 [2,42]		2,0 [4,41]

Weitere technische Informationen finden Sie im Projektierungshandbuch

Abmessungen



	A		B		C		D		E		F		G		H		I	
	mm	Zoll	mm	Zoll	mm	Zoll	mm	Zoll	mm	Zoll	mm	Zoll	mm	Zoll	mm	Zoll	mm	Zoll
Baugröße 1 (1,5 Nm)	85	3,35	70	2,76	76	2,99	280	11,02	44,4	1,75	30	1,18	14	0,55	2,5	0,10	123	4,84
Baugröße 2 (2,1 Nm)	100	3,94	80	3,15	84	3,31	252	9,92	16,2	0,64	40	1,57	19	0,75	3	0,12	137	5,39
Baugröße 2 (2,9 Nm)	100	3,94	80	3,15	84	3,31	281	11,06	45,2	1,78	40	1,57	19	0,75	3	0,12	137	5,39
Baugröße 2 (3,8 Nm)	100	3,94	80	3,15	84	3,31	310	12,2	74,2	2,92	40	1,57	19	0,75	3	0,12	137	5,39
Baugröße 3 (5,2 Nm)	130	5,12	110	4,33	108	4,25	276,3	10,88	21,3	0,84	50	1,97	24	0,94	3	0,12	179	7,05
Baugröße 3 (6,0 Nm)	130	5,12	110	4,33	108	4,25	307,3	12,10	52,3	2,06	50	1,97	24	0,94	3	0,12	179	7,05
Baugröße 4 (11,2 Nm)	165	6,5	130	5,12	138	5,43	301,5	11,87	46,5	1,83	58	2,28	32	1,26	3,5	0,14	209	8,23

Typenschlüssel für Bestellungen

[1–3] [4–6] [7] [8] [9–12] [13–14] [15–17] [18–20] [21–22] [23–25] [26] [27–30] [31–32] [33–35] [36] [37] [38] [39–40]

ISD - 510 - [] - T - [] - D6 - [] - [] - [] - [] - T - [] - SX - [] - [] - [] - [] - []

Produktgruppe (Zeichen 1–3)	ISD VLT® Integrated Servo Drive
Produktvariante (Zeichen 4–6)	510 ISD® 510
Hardwarekonfiguration (Zeichen 7)	A Erweitert S Standard
Antriebsdrehmoment (Zeichen 8)	T Drehmoment
Drehmoment (Zeichen 9–12)	01C5 1,5 Nm 02C1 2,1 Nm 02C9 2,9 Nm 03C8 3,8 Nm 05C2 5,2 Nm 06C0 6,0 Nm 11C2 11,2 Nm
Gleichspannung (Zeichen 13–14)	D6 600 V DC-Zwischenkreisspannung
Schutzart (Zeichen 15–17)	E54 IP54 E67 IP67 (Welle IP65**)

Geberrückführungssystem (Zeichen 18–20)	FRX Resolver FS1 Single-turn Rückführung (17 bit) FMI Multi-turn Rückführung (17 bit)
Bussystem (Zeichen 21–22)	PN PROFINET® PL POWERLINK® EC EtherCAT®
Firmware (Zeichen 23–25)	SXX Standard SCO Kundenspezifisch
Funktionale Sicherheit (Zeichen 26)	T Safe Torque Off (STO)
Flanschgröße (Zeichen 27–30)	F076 76 mm F084 84 mm F108 108 mm F138 138 mm
Flanschtyp (Zeichen 31–32)	SX Standard

Motorenndrehzahl (Zeichen 33–35)	N46 4600 UPM N40 4000 UPM N29 2900 UPM N24 2400 UPM N30 3000 UPM N20 2000 UPM
Mechanische Bremse (Zeichen 36)	X Ohne Bremse B Mit Bremse
Motorwelle (Zeichen 37)	S Standard Welle ohne Passfeder K Standard Welle mit Passfeder
Motorabdichtung (Zeichen 38)	X Ohne Dichtung S Mit Dichtung
Oberflächenbeschichtung (Zeichen 39–40)	SX Standard CX Kundenspezifisch

** Motorwelle je nach Montageposition entweder IP65 mit optionaler Wellendichtung oder IP54

Bitte beachten Sie, dass nicht alle Kombinationen möglich sind. Nutzen Sie den folgenden Online-Konfigurator, um Ihren Antrieb zu konfigurieren: driveconfig.danfoss.com

VLT® Decentral Servo Drive DSD 510

Der VLT® Decentral Servo Drive DSD 510 erweitert das dezentrale Servoantriebskonzept. Bis zu 4,4 kW Nennleistung und die Unterstützung von vielen Geberrückführungssystemen ermöglicht die einfache Kombination mit dem von Ihnen bevorzugten PM- oder Asynchron-Motor.

Bei dem DSD 510 erfolgt die Stromversorgung durch das VLT® Power Supply Module PSM 510 und dem VLT® Decentral Access Module DAM 510. Das Plug & Twist-Verdrahtungskonzept mit Hybridkabeln (beinhaltet Spannungsversorgung, Steuerspannung, Feldbus sowie funktionale Sicherheit) ermöglicht eine schnelle und einfache sowie fehlerfreie und günstige Installation. Da eine Vielzahl an dezentralen Antriebseinheiten mittels Daisy Chain-Verkabelung an ein einziges VLT® Decentral Access Module DAM 510 angeschlossen werden kann, entfällt der Bedarf an Verteilerboxen und die Anzahl der Kabel kann auf ein Minimum reduziert werden.

Dank seiner komplett glatten und einfach zu reinigenden Gehäuseoberfläche in Schutzart IP67 sowie Vibrationsklasse 3M7 ist dieser Servoantrieb ideal für alle Formen rotierender Anwendungen in anspruchsvollen Umgebungen geeignet.

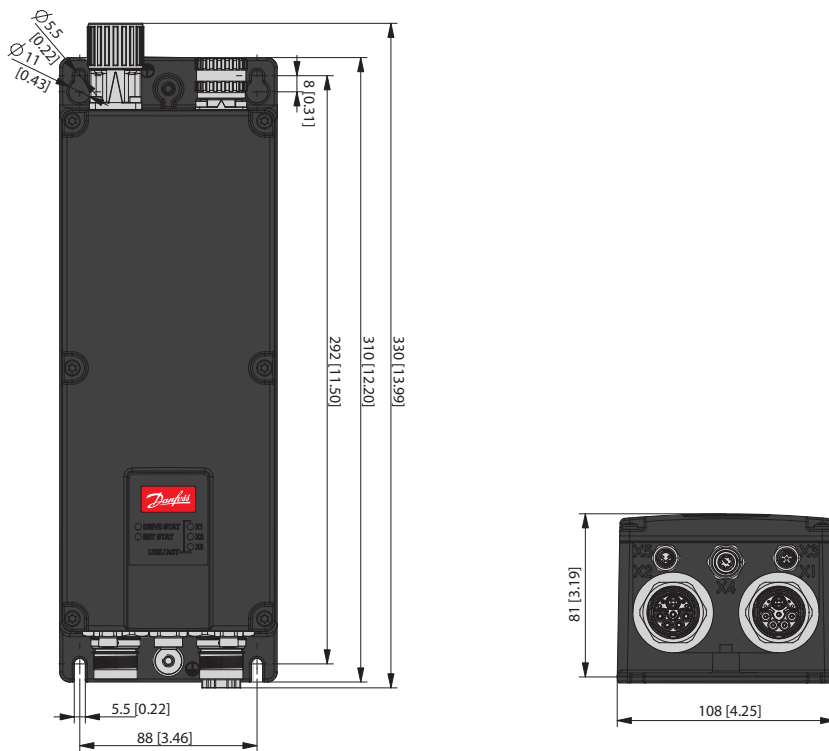


Spezifikationen

DSD 510		
Nennspannung	V DC	565–680 +/-10%
Nennstrom I_N	A	12,0 mit Montageplatte* 8,0 freistehend
Spitzenstrom I_{max}	A	21,5
Nennleistung P_N	kW [PS]	4,4 [5,9]
Nenntaktfrequenz	kHz	4/5
Mögliche Taktfrequenz	kHz	8/10
Schutzart		IP67
Gewicht	kg [lbs]	2,85 [6,28]

*Größe Montageplatte: 470 x 270 x 10 mm [18,5x10,6x0,4 Zoll]

Abmessungen



Alle Abmessungen in mm [inch]

Typenschlüssel für Bestellungen

[1–3] [4–6] [7] [8–12] [13–14] [15–17] [18–20] [21–22] [23–25] [26] [27–28] [29–30] [31–38] [39–40]
DSD – 510 – C08A0 – D6 – E67 – SXX – T – F2 – XXXXXXXX –

Produktgruppe (Zeichen 1–3)	
DSD	VLT® Decentral Servo Drive
Produktvariante (Zeichen 4–6)	
510	DSD 510
Hardwarekonfiguration (Zeichen 7)	
A	Erweitert
S	Standard
Nennstrom (Zeichen 8–12)	
C08A0	8,0 A _{eff} Nennstrom
Gleichspannung (Zeichen 13–14)	
D6	600 V DC-Zwischenkreisspannung
Schutzart (Zeichen 15–17)	
E67	IP67

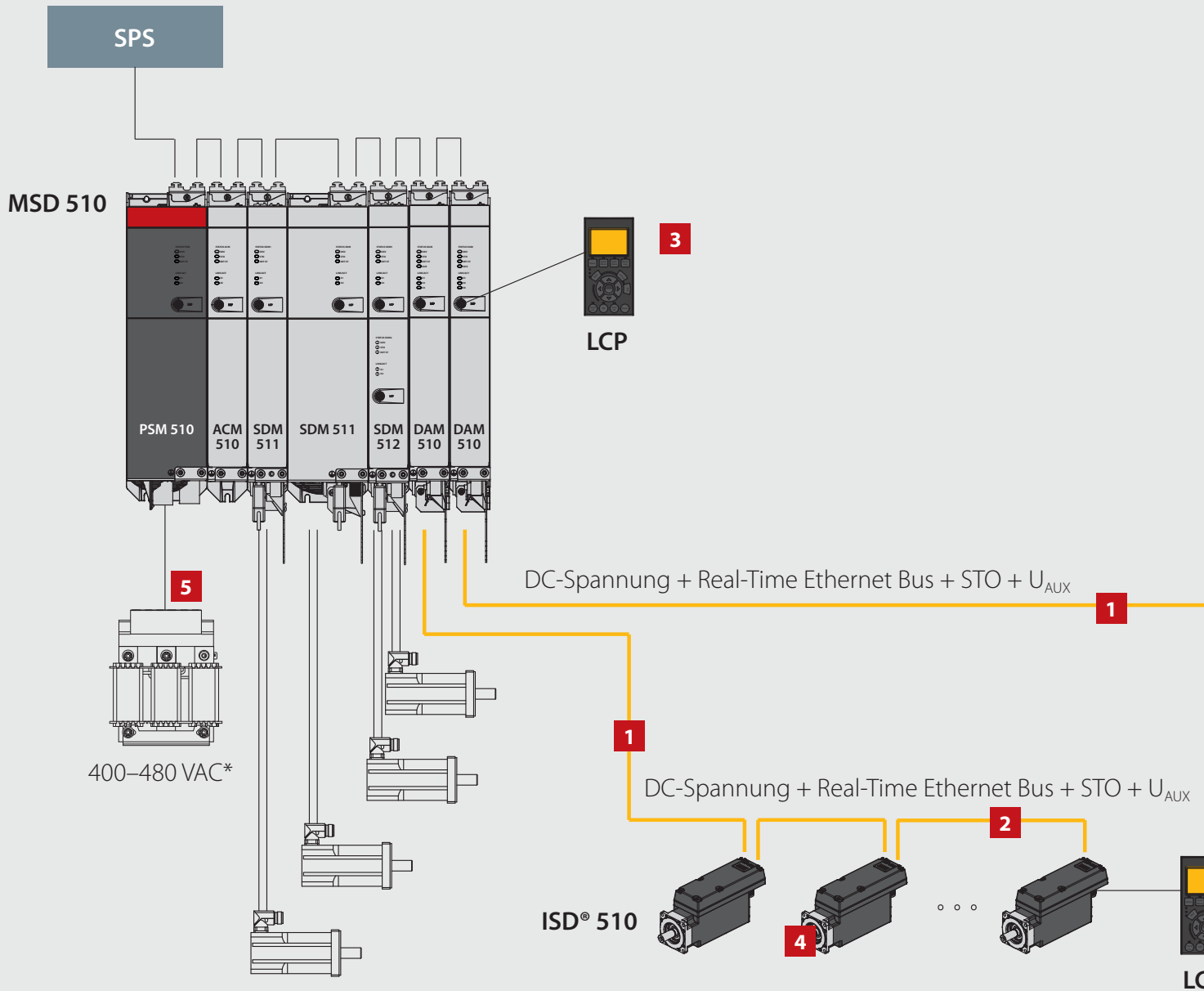
Geberrückführungssystem (Zeichen 18–20)	
FXX	Ohne Rückführung/ohne Geber
FRX	Resolver
FS1	BiSS ST Rückführung 17 Bit
FM1	BiSS MT Rückführung 17 Bit
FE1	EnDat 2.1
FE2	EnDat 2.2
FHF	Hiperface
FHD	Hiperface DSL*
Bussystem (Zeichen 21–22)	
PN	PROFINET®
PL	POWERLINK®
EC	EtherCAT®

Firmware (Zeichen 23–25)	
SXX	Standard
Funktionale Sicherheit (Zeichen 26)	
T	Safe Torque Off (STO)
Baugröße (Zeichen 27–28)	
F2	Baugröße 2
Motoranschluss (Zeichen 29–30)	
S1	Einzelsteckervariante motorseitig
S2	Dualsteckervariante motorseitig
Reserviert (Zeichen 31–38)	
–	Reserviert
Oberflächenbeschichtung (Zeichen 39–40)	
SX	Standard
CX	Kundenspezifisch

*In Vorbereitung

Bitte beachten Sie, dass nicht alle Kombinationen möglich sind. Nutzen Sie den folgenden Online-Konfigurator, um Ihren Antrieb zu konfigurieren: driveconfig.danfoss.com

Zubehör und Optionen



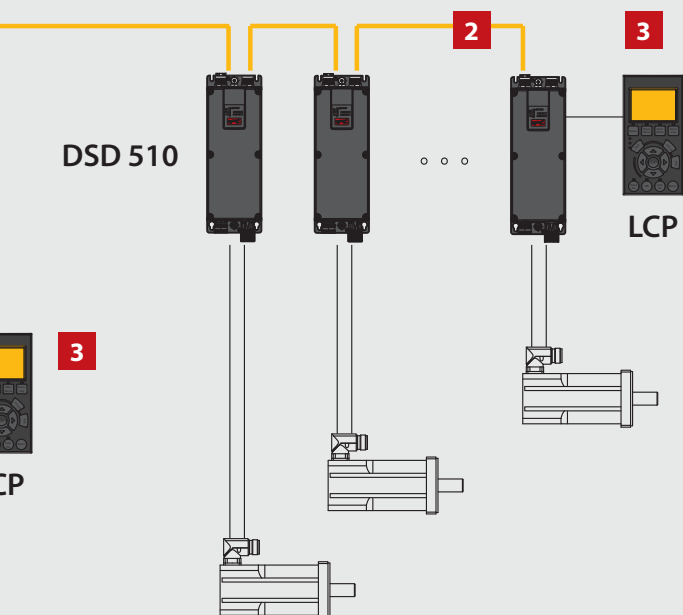
*Die Verwendung einer 3-phasigen Netzdrössel nahe am PSM 510 ist obligatorisch. Technische Details finden Sie in der Bedienungsanleitung des MSD 510.

1 Hybrides Einspeisekabel

Beschreibung	Länge		Bestellnummer
	[m]	[Fuß]	
Hybrides Einspeisekabel M23, 90°-Winkelstecker	2	6,6	175G8920
	4	13,1	175G8921
	6	19,7	175G8922
	8	26,2	175G8923
	10	32,8	175G8924
	15	49,2	175G8925
	20	65,6	175G8926
	25	82,0	175G8927
	30	98,4	175G8928
	40	131,2	175G8929
Hybrides Einspeisekabel M23, gerader Stecker	2	6,6	175G8930
	4	13,1	175G8931
	6	19,7	175G8932
	8	26,2	175G8933
	10	32,8	175G8934
	15	49,2	175G8935
	20	65,6	175G8936
	25	82,0	175G8937
	30	98,4	175G8938
	40	131,2	175G8939

2 Hybrides Verbindungskabel

Beschreibung	Länge		Bestellnummer
	[m]	[Fuß]	
Hybrides Verbindungskabel M23, 90°-Winkelstecker	0,5	1,6	175G8900
	1	3,3	175G8901
	2	6,6	175G8902
	4	13,1	175G8903
	6	19,7	175G8904
	8	26,2	175G8905
	10	32,8	175G8906
	15	49,2	175G8907
	20	65,6	175G8908
	25	82,0	175G8909
Hybrides Verbindungskabel M23, gerader Stecker	0,5	1,6	175G8910
	1	3,3	175G8911
	2	6,6	175G8912
	4	13,1	175G8913
	6	19,7	175G8914
	8	26,2	175G8915
	10	32,8	175G8916
	15	49,2	175G8917
	20	65,6	175G8918
	25	82,0	175G8919



3 VLT® Local Control Panel LCP 102

Beschreibung	Bestellnummer
VLT® Local Control Panel LCP 102 (grafisch)	130B1107
LCP-Kabel (SUB-D auf M8), 3 m [9,8 Fuß] lang	175G8942
LCP-Fern-Einbausatz (IP21), einschließlich grafischem LCP, Befestigungen, 3 m [9,8 Fuß] langem Kabel und Dichtung	130B1170
LCP-Fern-Einbausatz (IP21), ohne LCP, inkl. Befestigungen, 3 m [9,8 Fuß] Kabel und Dichtung	130B1117

4 Wellendichtung für ISD® 510

Beschreibung	Bestellnummer
Set für Servoantrieb Größe 1 (10 Stück)	175G8192
Set für Servoantrieb Größe 2 (10 Stück)	175G8191
Set für Servoantrieb Größe 3 (10 Stück)	*
Set für Servoantrieb Größe 4 (10 Stück)	*

*In Vorbereitung

5 AC-Netzdrossel

Beschreibung	Bestellnummer
3-phasige Netzdrossel 20A	175G0179
3-phasige Netzdrossel 63A	175G0178
3-phasige Netzdrossel 40A	175G0192



Universell einsetzbare **Servoantriebslösung**

Bei VLT® FlexMotion™ handelt es sich um ein vielseitig verwendbares Servoantriebskonzept – entwickelt um bereits heute die Anforderungen an die Maschinenarchitektur von morgen zu erfüllen.

Kombinieren Sie einfach zentrale und dezentrale Antriebe für höchste Flexibilität bei Maschinendesign und Systemintegration. Das intelligente Plattformkonzept sorgt für einheitliche Benutzerschnittstellen und gewährleistet eine schnelle und einfache Installation

sowie Programmierung und Wartung. Das modulare System vereinfacht spätere Erweiterungen oder Anpassungen an Ihrer Maschine.

Die offene Anbindung an gängige Echtzeit-Ethernetsysteme, eine Programmierung basierend auf IEC 61131-3 und PLCopen® Motion Function Blocks machen das System noch vielseitiger, wodurch es sich einfacher in unterschiedliche Entwicklungsumgebungen integrieren lässt.



Erfahren Sie mehr über VLT® FlexMotion™:
drives.danfoss.de/flexmotion

Folgen Sie uns und erfahren Sie mehr über Frequenzumrichter



VLT® | VAGON®

Die in Katalogen, Prospekten und anderen schriftlichen Unterlagen, wie z.B. Zeichnungen und Vorschlägen enthaltenen Angaben und technischen Daten sind vom Käufer vor Übernahme und Anwendung zu prüfen. Der Käufer kann aus diesen Unterlagen und zusätzlichen Diensten keinerlei Ansprüche gegenüber Danfoss oder Danfoss Mitarbeitern ableiten, es sei denn, dass diese vorsätzlich oder grob fahrlässig gehandelt haben. Danfoss behält sich das Recht vor, ohne vorherige Bekanntmachung im Rahmen des Angemessenen und Zumutbaren Änderungen an ihren Produkten – auch an bereits in Auftrag genommenen – vorzunehmen. Alle in dieser Publikation enthaltenen Warenzeichen sind Eigentum der jeweiligen Firmen. Danfoss und das Danfoss Logo sind Warenzeichen der Danfoss A/S. Alle Rechte vorbehalten.