

Selection Guide | VLT® Midi Drive FC 280

**Fleksibel. Kommunikativ.
Brugervenlig.**
...passer til din applikation

**Den rette
kombina-
tion**

af funktioner giver
dig frihed til at opnå
dit systems mål



Få adgang til dit **højeffektive potentiale...**

Opnå nye ydeevneniveauer med VLT® Midi Drive FC 280 - videreudviklingen af den populære VLT® 2800-frekvensomformer. Få gavn af nye besparelser med en lang række funktioner, der er designet til at gøre installation, anvendelse og vedligeholdelse af frekvensomformeren så enkel og nem som muligt. Indstil den, og glem den.

For at opnå præcis og effektiv motorstyring for maskinbyggere inden for føde- og drikkevarebranchen, materialehåndtering, og procesindustrier er VLT® Midi Drive ideel. Den står stærkt, hvad angår styreydeevne, funktions sikkerhed og fleksibel fieldbus-kommunikation.

Den rette kombination af funktioner sikrer, at din frekvensomformer passer til din opgave, uanset om det er til transportbåndssystemer, blandere og emballagesystemer eller pumper, ventilatorer og kompressorer.

Med tilslutningsbare kabelbøsninger, integreret harmonisk dæmpning, RFI-filter og dobbeltkanal STO-funktionssikkerhed er frekvensomformeren brugervenlig, og der er ingen skjulte ekstrakombinationer.

VLT® Midi Drive sikrer

- Enkel og hurtig installation og opsætning
- Omkostnings- og pladsbesparelser
- Fleksibilitet - tilpasset din opgave

så du får de bedste muligheder for at opnå dine systemmål.

Indstil – og du er klar

VLT® Midi Drive bygger på resultater fra mere end 45 års erfaring inden for frekvensomformerområdet, og den har arvet de samme tekniske egenskaber, som findes i alle frekvensomformere med VLT®-navnet.

Nem eftermontering

VLT® Midi Drive er designet til at være kompatibel med VLT® 2800, så der opnås hurtig og strømlinet eftermontering.



Du kan derfor stole på, at du får den samme robusthed og pålidelighed og nemme vedligeholdelse – når du har indstillet den, vil den køre pålideligt og give dig energibesparelser i årevis fremover.

Frihed uden ekstra komponenter

- Den integrerede DC-støjspole i trefasede apparater og aktiv effektfaktorkorrektion (PFC) i enkeltfasede apparater betyder, at du kan opnå harmonisk dæmpning uden yderligere udgifter til komponenter eller pladskrav.
- Den indbyggede RFI-afbryderkontakt minimerer lækstrøm og optimerer sikker drift på netforsyningen – som standard.

- VLT® Midi Drive er designet til drift ved 45 °C omgivelsestemperatur ved fuld belastning og 55 °C med derating. Denne egenskab betyder, at der ikke er behov for at installere ekstra køleudstyr eller overdimensionere frekvensomformererne.

De integrerede funktioner kan omsættes til besparelser på dit projekt, da det ikke er nødvendigt at overdimensionere frekvensomformererne pga. temperatur-derating. Når der ikke skal købes yderligere udstyr, spares der på installationsomkostninger og plads, da der ikke er behov for derating.

Kompakt design til nem montering

Det kompakte design med horisontal side om side-montering og nul minimumafstand mellem frekvensomformererne gør det nemmere at optimere tavlepladsen.



Fleksibel. Brugervenlig.

Nem eftermontering

VLT® Midi Drive er designet til kompatibilitet med VLT® 2800. Dens ydre mål, kabelbøsninger, kabellængder og opsætningssoftwareværktøj giver dig mulighed for nemt at eftermontere i en etableret frekvensomformertavle.

Brugervenlig service

Den integrerede USB-port såvel som VLT® Hukommelsesmodulet muliggør nyttig implementering af fabriksindstillinger for OEM'ere og maskinbyggere, hurtig installation af firmwareopdateringer samt nem idriftsættelse af frekvensomformere – et nyt koncept for VLT®-frekvensomformere.

For at overføre foruddefinerede parameteropsætninger, oprette en backup-kopi eller idriftsætte frekvensomformeren online, skal FC 280 blot tilsluttes en PC ved hjælp af USB-porten på fronten. Alternativt kan der tilsluttes via fieldbus. Du kan klonen en frekvensomformer ved at benytte VLT® Hukommelsesmodulet eller blot ved at duplikere indstillingerne via LCP'ets kopifunktion.

Spar tid på opsætning

Numerisk eller grafisk LCP

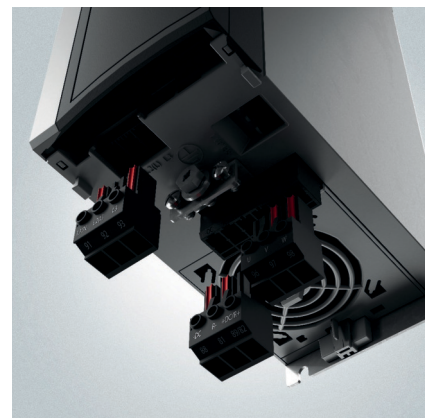
Nem parameterindstilling gør vejen til energibesparelser både kort og enkel og kan udføres med et forbedret numerisk LCP eller grafisk betjeningspanel, der understøtter syv sprog. Måltrettet applikationsvalg sikrer brugerne nem opsætning og idriftsætning af typiske applikationer.

VLT® Motion Control Tool MCT 10

Konfigurer og overvåg FC 280 med Danfoss' egen VLT® Motion Control Tool MCT 10-software. Dette værktøj giver produktionschefer et omfattende overblik over systemet på et bestemt tidspunkt samt en høj grad af fleksibilitet i konfiguration og overvågning. Der er endda en USB-port, der giver en hurtig PC-forbindelse til idriftsættelse og fejlfinding.

Tilslutningsbar

Tilslutningsbare klemmer gør dette til den nemmeste kabelføringsopgave, som man kan forestille sig, med hensyn til installation og service – sæt i og tag ud til netforsyning, I/O, fieldbus og motortilslutningerne.



Den integrerede USB-port og VLT® Hukommelsesmodulet muliggør nyttig implementering af fabriksindstillinger, hurtig installation af firmwareopdateringer og nem overførsel af indstillinger.

Funktioner og fordele

Funktion	Fordel
Integreret harmonisk dæmpning og EMC-design	
Integreret DC-støjspole eller aktiv effektfaktorkorrektion (PFC)	<ul style="list-style-type: none"> – Sparer installationstid og krav til tavleplads – Forbedrer strømforsynings kvalitet – Reducerer effektiv indgangsstrøm/VA-klassificering
Integreret EMC-filter	<ul style="list-style-type: none"> – Undgår driftsfejl og forbedrer driftssikkerheden for omgivende komponenter – Sparer installationstid og krav til tavleplads – Dokumenteret overholdelse af Kat. C2/EN 61800-3 (klasse A1/EN 55011)
RFI-afbryder	<ul style="list-style-type: none"> – Kører sikkert på IT-netforsyning
Nem installation og opsætning	
Klemmer, der kan tilsluttes	<ul style="list-style-type: none"> – Hurtig installation og udskiftning af apparat
USB-port	<ul style="list-style-type: none"> – Let PC-tilslutning til fejlfinding eller idriftsættelse – Intet behov for adapter eller PC-USB-driver
Opsætningsguide til applikationen	<ul style="list-style-type: none"> – Nem idriftsættelse
Forstærket numerisk LCP (option)	<ul style="list-style-type: none"> – Omkostningseffektiv brugergrænseflade
Grafisk LCP, der understøtter flere sprog, inklusive adapter (option)	<ul style="list-style-type: none"> – Nem opsætning i et af de syv hovedsprog – Hurtig fejlfinding
Hukommelsesmodul (option)	<ul style="list-style-type: none"> – Bekvem overførsel af parameterindstillinger – Let firmwareopdatering – Enkel og hurtig idriftsætning
Læser til hukommelsesmodul (option)	<ul style="list-style-type: none"> – Enkel overførsel af filer til og fra VLT® Hukommelsesmodul MCM 102 via PC
Strategisk design til applikationer, sikkerhed og motorstyring	
Integreret Safe Torque Off (STO), dobbelt kanal	<ul style="list-style-type: none"> – Fjerner eksterne komponenter – Aktiverer pålidelig funktionssikkerhed
Styrealgoritmer driver både induktions- og PM-motorer	<ul style="list-style-type: none"> – Frihed til at vælge den bedste højeffektivitetsmotor til opgaven
Integreret bremsehopper til trefasede frekvensomformere i alle effektstørrelser op til 22 kW	<ul style="list-style-type: none"> – Ingen omkostninger til ekstern bremsehopper
Montering side-om-side eller horisontal montering, uden derating eller minimumafstand	<ul style="list-style-type: none"> – Muliggør fleksibel montering og sparer kabinetplads og omkostninger
Kører ved op til 45 °C uden derating og minimumafstand	<ul style="list-style-type: none"> – Sparer omkostninger til ekstern køling og reducerer driftsstop ved overophedningsfejl





Passer til din applikation

Denne frekvensomformer er nem at anvende og giver høj fleksibilitet inden for føde- og drikkevarebranchen, materialehåndtering og procesindustrier.

Den rette kombination af funktioner er nøglen til at optimere din opgaves ydeevne for:

Transportbåndssystemer

Fjern mekanisk stress fra transportbåndet via kontrolleret acceleration og deceleration – hvilket giver længere levetid og lavere driftsomkostninger.

Blandemaskiner

Opgradér fra VLT® 2800, uden at der skal designes om – VLT® Midi Drive passer perfekt. Du kan endda opgradere til en højeffektiv motor, som du selv vælger – VLT® Midi Drive er kompatibel.

Emballagesystemer

Drag fordel af alt i én-konceptet med den kompakte størrelse, industriel fieldbus-support, integreret funktionalitet til funktionssikkerhed og positionering.

Pumper

Integreret PID-styring giver en solid processtyring af pumpen sammen med den energibesparende sleep mode.

Ventilatorer

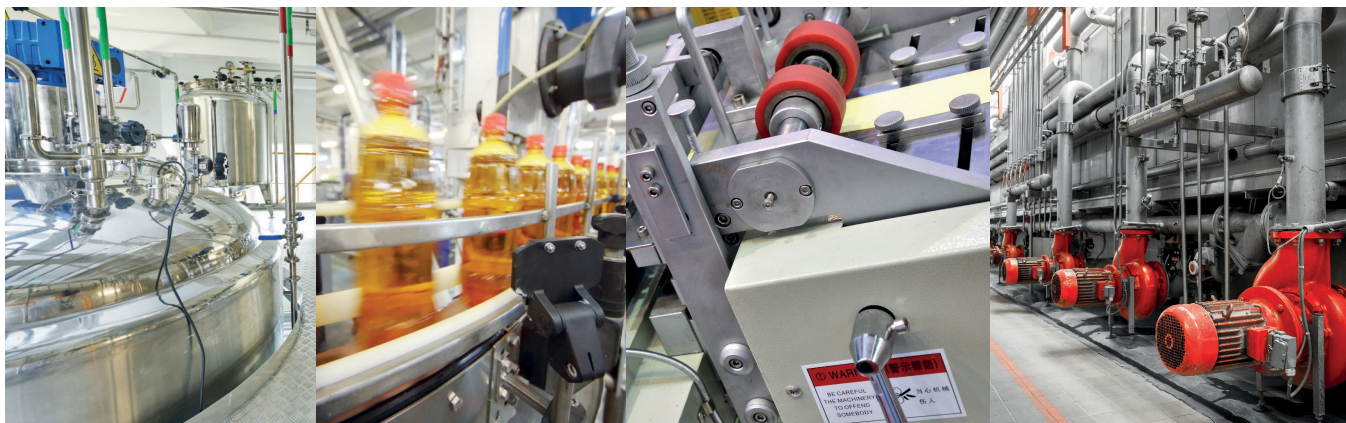
Opnå energibesparelser på op til 50% med en reduktion på 20% af ventilatorhastighed, og spar også på CO₂-emissioner.

Kompressorer

Få glæde af den indbyggede funktionsikkerhed og fieldbus-protokol, som du selv vælger, samtidig med at ydeevnekoefficienten optimeres.

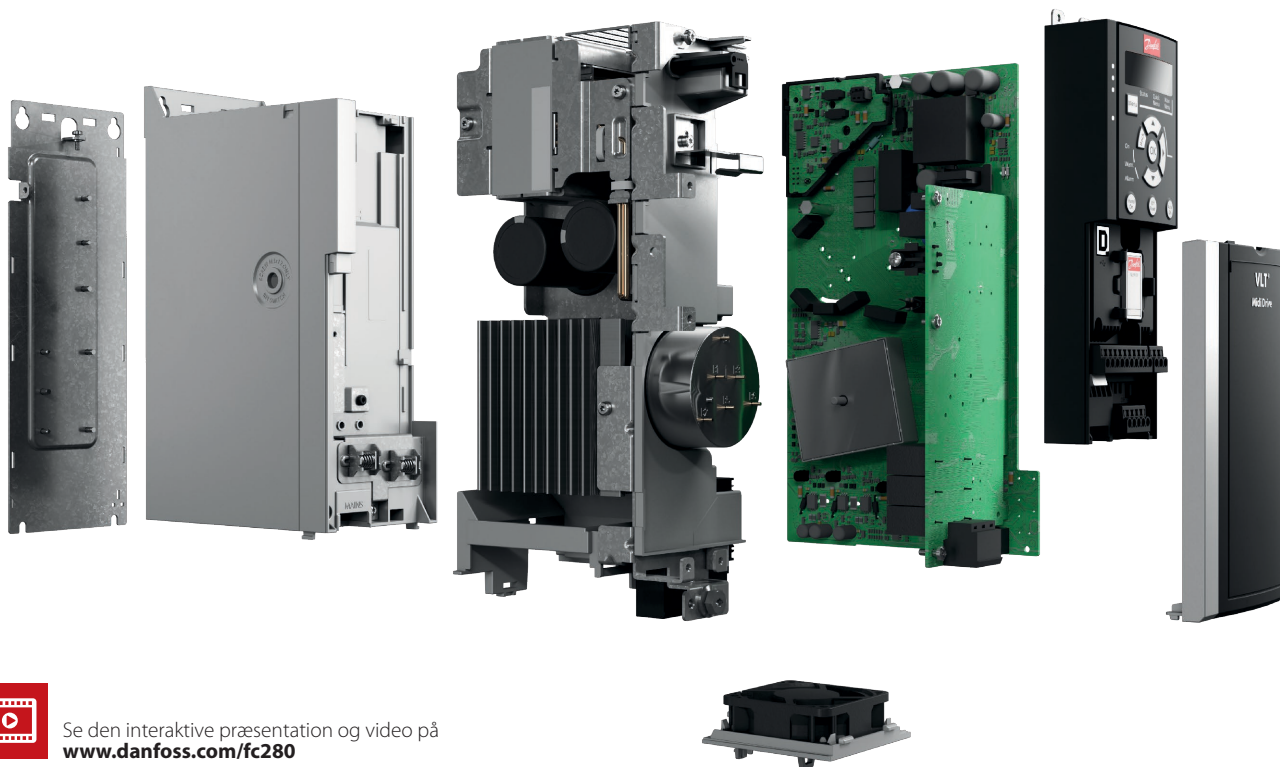
Aktiv effektfaktor-korrektion for enkeltfasede apparater reducerer harmoniske strømme til mindre end

8% THiD



Designet til at opfylde dine behov

Vælg VLT® Midi Drive, uanset hvilken opgave du skal løse. Et bredt udvalg af fieldbus-optioner passer til protokolstandarderne i mange forskellige brancher. International certificering omfatter CE og UL. Eftersom den er kompatibel med både asynkrone- og PM-motorer, får du også friheden til at vælge den bedste højeffektive motor til din opgave.



Se den interaktive præsentation og video på www.danfoss.com/fc280

Integreret dæmpning af harmoniske strømme

I overensstemmelse med IEC/EN 61000-3-2/61000-3-12 reducerer den integrerede DC-støjspole for alle trefasede apparater de harmoniske strømme til mindre end 48 % THiD. For enkeltfasede apparater er de harmoniske strømme mindre end 8 % takket være den integrerede aktive PFC.

Integreret bremsechopper

En indbygget bremsechopper til trefasede frekvensomformere i hele effektområdet sparer penge og tavleplads.

Pulsindgang som hastighedsreference

FC 280 tilbyder muligheden for at konvertere pulsindgang som en hastighedsreference, og du undgår at skulle købe et analogt signalmodul til PLC.

Integreret PID-styreenhed

Den indbyggede PID-styreenhed sikrer solid processtyring, såsom drift med konstant tryk eller konstant flow.

Integreret RFI-filter

Indbyggede filtre er ikke alene pladsbesparende, men de eliminerer også ekstraomkostninger til montering, kabelføring og materialer. Det integrerede RFI-filter forbedrer strømforsyningskvaliteten, idet fejlfunktion undgås, og pålideligheden af omgivende komponenter forbedres.

Integreret positioneringsstyring

Med den integrerede encoderindgang omfatter positioneringsstyringen funktioner såsom homing, indstilling af positionsreference, positionsfeedback og PID-styring. Den understøtter både applikationer med absolut positionering

og relativ positionering såsom palleteringsmaskiner eller transportbånd.

Coatede PCB'er

Printpladerne (PCB) er standard coated i henhold til 3C3 (IEC 60721-3-3)-klassificeringen mod ætsende gasser. Denne beskyttelse giver høj pålidelighed i barske miljøer, så fejl og unødvendige driftsstop undgås, og det øger frekvensomformerens levetid.

Pålidelig backup

Ekstern 24 V-backup-option til strømforsyning, der holder fieldbuskommunikationen i gang, mens strømforsyningen er afbrudt.

Kommunikativ

Nem tilslutning

Brug den integrerede USB-port til bekvem PC-tilslutning under idriftsættelse og servicering.

Eget valg af fieldbus

Kommunikér ved hjælp af dit valg af procesautomatiseringsprotokoller:

- PROFINET med dobbelt port
- POWERLINK med dobbelt port
- EtherNet/IP™ med dobbelt port
- PROFIBUS
- CANopen
- Modbus RTU og FC-protokol er integreret som standard



Adaptiv

Kompatibilitet med PM-motor

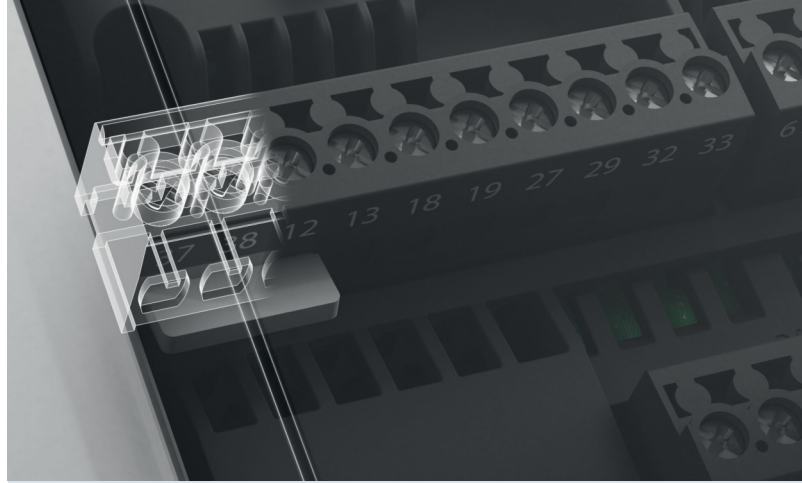
Du får friheden til at vælge den bedste højeffektive motor til din applikation. VLT® Midi Drive giver højeffektiv motorstyring med permanent magnet (PM)-motor i åben sløjfe i VVC+ i hele effektområdet.

Rengør

Aktiv effektfaktorkorrektion

Den enestående aktive effektfaktorkorrektion er standard i alle enkeltfasede apparater og er en funktionalitet, der mærkbart reducerer forvrængning af indgangsstrømmen til mindre end 8 %. Den sikrer også korrekt overensstemmelse med IEC/EN 61000-3-2-standard. Dette medfører:

- Reduceret VA-klassificering af forsyningsudstyr såsom kabelføring, sikringer og kontakter.
- Muliggør gruppering af flere apparater på en enkeltfaset forsyningsgren
- Reduceret forbrug af effektiv strøm og lavere harmonisk belastning på forsyningsnetværket, transformeraffarater og andre tilsluttede enheder.

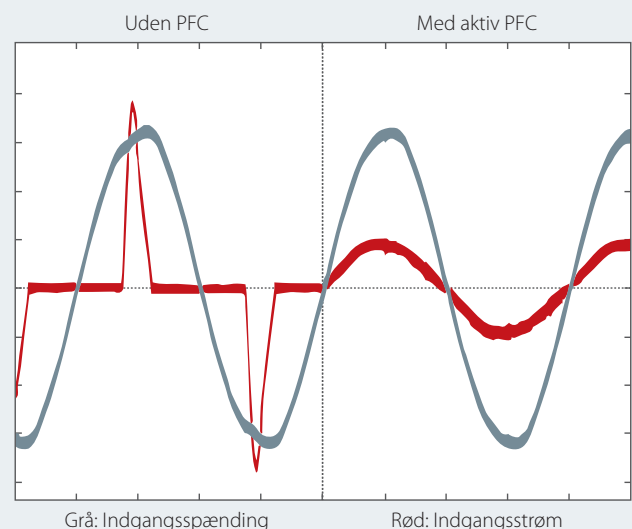
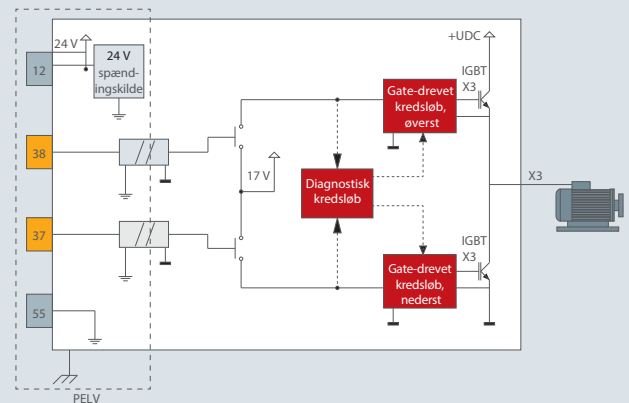


Sikkerhed

Safe Torque Off med dobbelt kanal

Funktionen Safe Torque Off (STO) er en komponent i et sikkerhedskontrolsystem. STO forhindrer apparatet i at generere den energi, der kræves for at rotere motoren, således at sikkerheden sikres i nødsituationer. STO-funktionen med dobbelt kanal i VLT® Midi Drive er udviklet og godkendt til at kunne opfylde kravene i:

- IEC/EN 61508: 2010 SIL 2
- IEC/EN 61800-5-2: 2007 SIL2
- IEC/EN 62061: 2005 SILCL af SIL2
- EN ISO 13849-1: 2008 kategori 3 PL d



Specifikationer

Netforsyning (L1, L2, L3)	
Forsyningsspænding	200-240 V (-15 %/+10 %) 380-480 V (-15 %/+10 %)
Forsyningsfrekvens	50/60 Hz
Effektforskydningsfaktor (cos Φ)	tæt på 1 (> 0,98)
Switchfrekvens på forsyningsindgang L1, L2, L3	Kobling maksimum 2 gange pr. minut.
Udgangsdata (U, V, W)	
Udgangsspænding	0-100 % af forsyningsspændingen
Kobling på udgang	Ubegrænset
Rampetider	0,01-3.600 sek
Frekvensområde	0-500 Hz
Programmerbare digitale indgange og udgange	
Digitale indgange / digitale udgange*	6 (7)/1
Logik	PNP eller NPN
Spændingsniveau	0-24 V DC

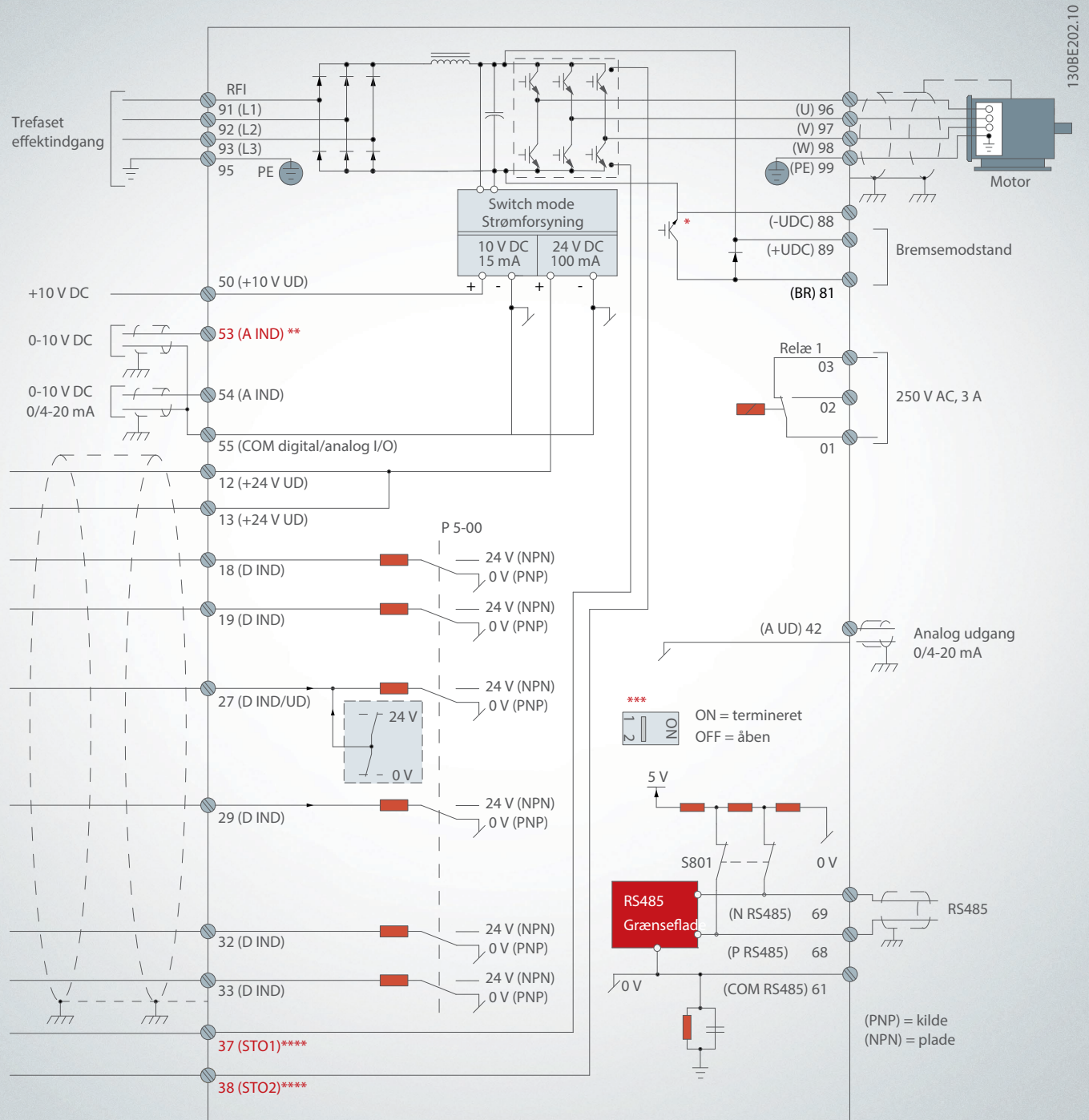
En af seks digitale indgange kan konfigureres som digital udgang eller pulsudgang. En analog indgang kan konfigureres som en ekstra digital indgang, hvorved antallet af digitale indgange når op på syv.

Puls- og encoderindgange	
Pulsindgange / encoderindgange**	2/2
Spændingsniveau	0-24 V DC
<i>**Bemærk: To digitale indgange kan konfigureres som pulsindgange. Et par af indgange kan konfigureres som encoderindgange.</i>	
Programmerbare analoge indgange	
Analoge indgange	2
Tilstande	1 spænding eller strøm / 1 spænding eller DI
Spændingsniveau	0 V til +10 V (skalérbar)
Strømniveau	0/4 til 20 mA (skalérbar)
Programmerbare analoge udgange	
Analoge udgange	1
Strømområde ved analog udgang	0/4 til 20 mA
Programmerbare relæudgange	
Relæudgange	1
Godkendelser	
Godkendelser	CE, UL-registreret, cUL, TÜV, RCM (C-Tick), EAC



Ledningsdiagram

VLT® Midi Drive FC 280



130BE202.10

A = analog, D = digital

* Indbygget bremsechopper er kun tilgængelig på trefasede apparater.

** Klemme 53 kan også anvendes som digital indgang.

*** Kontakt S801 (busklemme) kan anvendes til at muliggøre terminering på RS485-porten (klemme 68 og 69).

**** Se betjeningsvejledningen, kapitel 6 Safe Torque Off (STO) for korrekt ledningsføring af STO.

Elektriske data

VLT® Midi Drive FC 280 3 x 380-480 V AC

IP20-kapsling		K1						K2	
		PK37	PK55	PK75	P1K1	P1K5	P2K2	P3K0	
Typisk akseffekt	[kW]	0,37	0,55	0,75	1,1	1,5	2,2	3	
Udgangsstrøm									
Kontinuerlig (3 x 380-440 V)	[A]	1,2	1,7	2,2	3	3,7	5,3	7,2	
Kontinuerlig (3 x 441-480 V)	[A]	1,1	1,6	2,1	2,8	3,4	4,8	6,3	
Periodisk (60 sek overbelastning)	[A]	1,9	2,7	3,5	4,8	6,0	8,5	11,5	
Udgangseffekten									
Kontinuerlig (400 V AC)	[kVA]	0,8	1,2	1,5	2,1	2,6	3,7	5,0	
Kontinuerlig (480 V AC)	[kVA]	0,9	1,3	1,7	2,5	2,8	4,0	5,2	
Maksimum indgangsstrøm									
Kontinuerlig (3 x 380-440 V)	[A]	1,2	1,6	2,1	2,6	3,5	4,7	6,3	
Kontinuerlig (3 x 441-480 V)	[A]	1,0	1,2	1,8	2,0	2,9	3,9	4,3	
Periodisk (60 sek overbelastning)	[A]	1,9	2,6	3,4	4,2	5,6	7,5	10,1	
Yderligere specifikationer									
Maks. kabeltværsnit: Netforsyning, motor, bremse og belastningsfordeling	[mm ²] (AWG)	4 (12)							
Anslået effekttab ved nominel maksimum belastning ¹⁾	[W]	20,9	25,2	30,01	40,01	53	74,0	94,8	
Virkningsgrad ²⁾	[%]	96,2	97,0	97,2	97,4	97,4	97,6	97,5	

IP20-kapsling		K2		K3	K4		K5	
		P4K0	P5K5	P7K5	P11K	P15K	P18K	P22K
Typisk akseffekt	[kW]	4	5,5	7,5	11	15	18,5	22
Udgangsstrøm								
Kontinuerlig (3 x 380-440 V)	[A]	9	12	15,5	23	31	37	42,5
Kontinuerlig (3 x 441-480 V)	[A]	8,2	11	14	21	27	34	40
Periodisk (60 sek overbelastning)	[A]	14,4	19,2	24,8	34,5	46,5	55,5	63,8
Udgangseffekten								
Kontinuerlig (400 V AC)	[kVA]	6,2	8,3	10,7	15,9	21,5	25,6	29,5
Kontinuerlig (480 V AC)	[kVA]	6,8	9,1	11,6	17,5	22,4	28,3	33,3
Maksimum indgangsstrøm								
Kontinuerlig (3 x 380-440 V)	[A]	8,3	11,2	15,1	22,1	29,9	35,2	41,5
Kontinuerlig (3 x 441-480 V)	[A]	6,8	9,4	12,6	18,4	24,7	29,3	34,6
Periodisk (60 sek overbelastning)	[A]	13,3	17,9	24,2	33,2	44,9	52,8	62,3
Yderligere specifikationer								
Maks. kabeltværsnit: Netforsyning, motor, bremse og belastningsfordeling	[mm ²] (AWG)	4 (12)			16 (6)			
Anslået effekttab ved nominel maksimum belastning ¹⁾	[W]	115,5	157,5	192,8	289,5	393,4	402,8	467,5
Virkningsgrad ²⁾	[%]	97,6	97,7	98,0	97,8	97,8	98,1	97,9

VLT® Midi Drive FC 280 3 x 200-240 V AC

IP20-kapsling		K1						K2	K3
		PK37	PK55	PK75	P1K1	P1K5	P2K2	P3K7	
Typisk akseffekt	[kW]	0,37	0,55	0,75	1,1	1,5	2,2	3,7	
Udgangsstrøm									
Kontinuerlig (3 x 200-240 V)	[A]	2,2	3,2	4,2	6	6,8	9,6	15,2	
Periodisk (60 sek overbelastning)	[A]	3,5	5,1	6,7	9,6	10,9	15,4	24,3	
Udgangseffekten									
Kontinuerlig (230 V AC)	[kVA]	0,9	1,3	1,7	2,4	2,7	3,8	6,1	
Maksimum indgangsstrøm									
Kontinuerlig (3 x 200-240 V)	[A]	1,8	2,7	3,4	4,7	6,3	8,8	14,3	
Periodisk (60 sek overbelastning)	[A]	2,9	4,3	5,4	7,5	10,1	14,1	22,9	
Yderligere specifikationer									
Maks. kabeltværsnit: Netforsyning, motor og bremse	[mm ²] (AWG)	4 (12)							
Anslået effekttab ved nominel maksimum belastning ¹⁾	[W]	29,4	38,5	51,1	60,7	76,1	96,1	147,5	
Virkningsgrad ²⁾	[%]	96,4	96,6	96,3	96,6	96,5	96,7	96,7	

VLT® Midi Drive FC 280 1 x 200-240 V AC

IP20-kapsling		K1					K2	
		PK37	PK55	PK75	P1K1	P1K5	P2K2	
Typisk akseffekt	[kW]	0,37	0,55	0,75	1,1	1,5	2,2	
Udgangsstrøm								
Kontinuerlig (3 x 200-240 V)	[A]	2,2	3,2	4,2	6	6,8	9,6	
Periodisk (60 sek overbelastning)	[A]	3,5	5,1	6,7	9,6	10,9	15,4	
Udgangseffekten								
Kontinuerlig (230 V AC)	[kVA]	0,9	1,3	1,7	2,4	2,7	3,8	
Maksimum indgangsstrøm								
Kontinuerlig (1 x 200-240 V)	[A]	2,9	4,4	5,5	7,7	10,4	14,4	
Periodisk (60 sek overbelastning)	[A]	4,6	7,0	8,8	12,3	16,6	23,0	
Yderligere specifikationer								
Maks. kabeltværsnit: Netforsyning, motor og bremse	[mm ²] (AWG)	4 (12)						
Anslået effekttab ved nominel maksimum belastning ¹⁾	[W]	37,7	46,2	56,2	76,8	97,5	121,6	
Virkningsgrad ²⁾	[%]	94,4	95,1	95,1	95,3	95,0	95,4	

¹⁾ Det typiske effekttab sker ved nominelle belastningsbetingelser og forventes at ligge inden for ±15 % (tolerance skal ses i forhold til variationer i spænding og kabelbetingelser). Værdierne er baseret på en typisk motorvirkningsgrad (IE2/IE3-skillelinje). Motorer med mindre virkningsgrad vil bidrage til effekttabet i frekvensomformeren, og motorer med høj virkningsgrad vil reducere effekttabet. Gælder for dimensionering af kabling af frekvensomformeren. Hvis switchfrekvensen er højere end fabriksindstillingen, kan effekttabet stige. Typisk strømforbrug for LCP og styrekort er medregnet. Flere optioner og kundebelastninger kan øge tabet med op til 30 W (dog typisk kun 4 W ekstra for et fuldt belastet styrekort eller fieldbus). Se <http://ecosmart.danfoss.com/> for information om effekttabsdata i henhold til EN 50598-2.

²⁾ Målt med 50 m skærmede motorokabler ved nominel belastning og frekvens. Se betjeningsvejledningen, kapitel 9.4 Omgivelsesforhold, vedrørende energieffektivitetsklasse. Se <http://ecosmart.danfoss.com/> for delbelastningstab.

Bestillingstypekode

[1] [2] [3] [4] [5] [6] [7] [8] [9] [10] [11] [12] [13] [14]

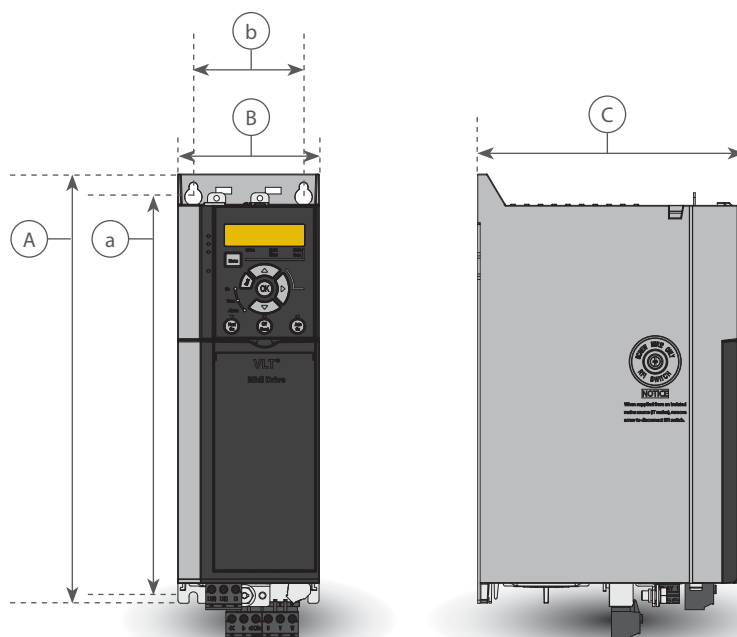
FC- [] - [] - [] - [] - [] - [] - [] - [] - [] - [] - [] - [] - [] - [] - []

[1] Applikation (tegn 4-6)	
280	VLT® Midi Drive FC 280
[2] Effektstørrelse (tegn 7-10)	
PK37	0,37 kW / 0,50 hk
PK55	0,55 kW / 0,75 hk
PK75	0,75 kW / 1,0 hk
P1K1	1,1 kW / 1,5 hk
P1K5	1,5 kW / 2,0 hk
P2K2	2,2 kW / 3,0 hk
P3K0	3,0 kW / 4,0 hk
P3K7	3,7 kW / 5,0 hk
P4K0	4,0 kW / 5,5 hk
P5K5	5,5 kW / 7,5 hk
P7K5	7,5 kW / 10 hk
P11K	11 kW / 15 hk
P15K	15 kW / 20 hk
P18K	18,5 kW / 25 hk
P22K	22 kW / 30 hk

[3] AC-netspænding (tegn 11-12)	
S2	1 x 200/240 V AC
T2	3 x 200/240 V AC
T4	3 x 380/480 V AC
[4] Kapsling (tegn 13-15)	
E20	IP20/chassis
[5] RFI-filter, klemme- og overvågningsoptioner – EN/IEC 61800-3 (tegn 16-17)	
H1	RFI-filterklasse: Enkeltfaset A1/B (C1) Trefaset A1 (C2)
H2	RFI-filter, klasse A2 (C3)
[6] Bremsning (tegn 18)	
X	Ingen bremse-IGBT (kun S2)
B	Bremse-IGBT
[7] LCP-display (tegn 19)	
X	Intet LCP monteret
[8] PCB-coating – IEC 721-3-3 (tegn 20)	
C	Coated PCB klasse 3C3

[9] Netforsyning (tegn 21)	
X	Ingen netforsyningsoption
[10] Hardwareoption A (tegn 22)	
X	Standardkabelindgange
[11] Hardwareoption B (tegn 23)	
X	Ingen tilpasning
[12] Special version (tegn 24-27)	
SXXX	Seneste udgivne standardsoftware
[13] LCP-sprog (tegn 28)	
X	Engelsk, tysk, fransk, spansk, dansk, italiensk, brasiliansk-portugisisk
Kontakt fabrikken for andre sprogvalg	
[14] Integreret fieldbus (tegn 29-30)	
AX	Modbus RTU
A0	PROFIBUS DP
A6	CANopen
AL	PROFINET
AN	EtherNet/IP™
AY	POWERLINK

Vær venligst opmærksom på, at ikke alle kombinationer er mulige. Få hjælp til at konfigurere din frekvensomformer via online-konfiguratoren på: driveconfig.danfoss.com



Mål og vægt

IP20-kapsling		K1							K2			K3		K4		K5					
Effektstørrelse [kW]	Enkeltfaset 200-240 V	0,37	0,55	0,75	1,1	1,5			2,2												
	Trefaset 200-240 V	0,37	0,55	0,75	1,1	1,5			2,2		3,7										
	Trefaset 380-480 V	0,37	0,55	0,75	1,1	1,5	2,2	3	4	5,5	7,5	11	15	18,5	22						
Mål [mm]	Højde A	210							272,5			272,5		320		410					
	Bredde B	75							90			115		135		150					
	Dybde C	168							168			168		245		245					
Monterings-huller	a	198							260			260		297,5		390					
	b	60							70			90		105		120					
Vægt [kg]	IP20	2,3				2,5			3,6			4,1		9,4		9,5		12,3		12,5	



Integrerede fieldbusser

Kan fås til hele produktprogrammet

Fieldbus

PROFINET med dobbelt port
POWERLINK med dobbelt port
EtherNet/IP med dobbelt port
PROFIBUS DP V1
CANopen
Modbus RTU og FC-protokol er integreret som standard

PROFINET

PROFINET kombinerer på enestående vis den højeste ydeevne med højeste grad af åbenhed. PROFINET-varianten giver brugeren adgang til Ethernets styrke. Den er designet således, at mange af funktionerne fra PROFIBUS kan genanvendes, hvilket giver brugeren mindst muligt besvær med at migrere PROFINET, og dermed sikres investeringen i et PLC-program.

Andre funktioner:

- Support af DP-V1-diagnostik giver enkel, hurtig og standardiseret håndtering af advarsels- og fejloplysninger i PLC, hvilket forbedrer båndbredden i systemet

PROFINET omfatter en række af meddelelser og ydelser til flere forskellige applikationer inden for industriautomatisering.

POWERLINK

POWERLINK repræsenterer den anden generation af fieldbus. Den høje bitrate i industrielt Ethernet kan nu anvendes, således at den fulde styrke ved IT-teknologier fra automatiseringsverdenen også er tilgængelig for fabriksanlæg. POWERLINK giver ikke kun høj realtidsydeevne og tidssynkroniseringsfunktioner. På grund af dens kommunikationsmodeller, der er baseret på CANopen, samt model for netværksstyring og apparatbeskrivelse, tilbyder den meget mere end blot et hurtigt kommunikationsnetværk.

POWERLINK giver:

- Indbyggede højtydende kontakter til at aktivere linjetopologi, hvilket fjerner behovet for eksterne kontakter
- Perfekt løsning til materialehåndteringsapplikationer

EtherNet/IP™

Ethernet er fremtidens kommunikationsstandard på fabriksgulvet. EtherNet/IP™ er baseret på den nyeste teknologi, der er tilgængelig til industriel brug, og som kan håndtere selv de mest krævende krav. EtherNet/IP™ udvider det kommercielle off-the-shelf Ethernet til Common Industrial Protocol (fælles industri-protokol – CIP™) – samme øvre lag-protokol og objektmodel, som findes i DeviceNet.

Avancerede funktioner:

- Indbyggede højtydende kontakter til at aktivere linjetopologi, hvilket fjerner behovet for eksterne kontakter
- Avanceret kontakt- og diagnosefunktioner
- Unicast- og multicast-kommunikation

PROFIBUS DP

Drift af frekvensomformerer via en fieldbus giver dig mulighed for at reducere dine systemomkostninger, kommunikere hurtigere og mere effektivt, og drage nytte af en nemmere brugergrænseflade.

PROFIBUS DP giver:

- Bred kompatibilitet, omfattende tilgængelighed, support til alle store PLC-forhandlere og kompatibilitet med fremtidige versioner
- Hurtig og effektiv kommunikation, gennemskuelig installation, avanceret bestemmelse af diagnose og parametre, samt auto-konfigurering af procesdata via GSD-fil
- Acyklisk parameterudvælgelse med PROFIBUS DP V1, PROFIdrive eller Danfoss FC-profiltilstandsmaskiner, PROFIBUS DP V1, Master Class 1 og 2

CANopen

Høj fleksibilitet og lave omkostninger er to af "hjørnestenene" ved CANopen. CANopen-varianten er fuldt udstyret med både højprioritetsadgang til status og styring af frekvensomformerer (PDO-kommunikation) og adgang til alle parametre via acykliske data (SDO-kommunikation).

For at produkter kan arbejde sammen har optionen implementeret DSP402-frekvensomformerapparatprofilen. Alt dette garanterer standardiseret håndtering, interoperabilitet og lave omkostninger.

Modbus RTU

Modbus RTU-protokollen er baseret på den integrerede RS485 (EIA-485)-grænseflade på styrekortet.

RS485 er en busgrænseflade med to ledninger, som muliggør multidrop-netværkstopologi. Danfoss bruger systemet med to ledninger, hvor kommunikationen mellem master og slave er halv duplex, hvilket betyder, at den ikke kan sende og modtage på samme tid.

I henhold til EIA-485-specifikationen:

- Der kan tilsluttes i alt 32 noder til et Modbus RTU-netværkssegment.
- I alt 247 noder i et netværk understøttes.
- Netværkssegmenter er opdelt med repeatere.



Tilbehør

LCP

VLT® Control Panel LCP 21 (numerisk)
Bestillingsnummer: 132B0254

VLT® Control Panel LCP blændplade
Bestillingsnummer: 132B0262

VLT® Control Panel LCP 102 (grafisk)
Bestillingsnummer: 130B1107

Monteringsset til LCP-panel
Bestillingsnummer til IP20-kapsling

130B1117: (Grafisk) med beslag, pakning og uden LCP med 3 m kabel
 132B0102: (Numerisk) med beslag, pakning og uden LCP med 3 m kabel

Grafisk LCP-adapter
Bestillingsnummer: 132B0281

Effektoptioner*

VLT® Sine-Wave Filter MCC 101

VLT® dU/dt Filter MCC 102

VLT® Brake Resistors MCE 101

VLT® EMC Filters MCC 107

Tilbehør

IP21/Type 1-konverteringssæt

Bestillingsnummer:

132B0335: K1

132B0336: K2

132B0337: K3

132B0338: K4

132B0339: K5

Monteringsadapter

Bestillingsnummer:
 132B0363: Adapterplade, VLT® 2800 størrelse A
 132B0364: Adapterplade, VLT® 2800 størrelse B
 132B0365: Adapterplade, VLT® 2800 størrelse C
 132B0366: Adapterplade, VLT® 2800 størrelse D

VLT® Memory Module MCM 102

Bestillingsnummer: Tilgængelig fra 4. kvartal, 2017

VLT® 24 V DC Supply MCB 106

Bestillingsnummer: 132B0368

*Bestillingsnummer og udvælgelsestabeller: Se den relevante Design Guide



A better tomorrow is **driven by drives**

Danfoss Drives er verdensførende inden for variabel hastighedskontrol af elektriske motorer.

Vi giver dig usammenlignelig konkurrencedygtighed ved hjælp af kvalitet, applikationsoptimerede produkter og en lang række ydelser og services.

Du kan stole på, at vi deler dine mål. Vi har fokus på at opnå den bedst mulige ydeevne i dine applikationer. Vi opnår dette ved at levere de innovative produkter og den applikationsviden, der kræves for at optimere virkningsgraden, forbedre brugervenlighed og reducere kompleksitet.

Lige fra levering af individuelle frekvensomformerkomponenter til planlægning og levering af komplette frekvensomformersystemer; vores eksperter står klar til at yde support til vores kunder under hele forløbet.

Vi er nemme at handle med. Online og lokalt er vores eksperter i mere end 50 lande aldrig langt væk, og vi reagerer hurtigt, når du har behov for det.

Du får fordelene ved vores erfaring siden 1968. Vores lav- og mellemspændings-AC-frekvensomformere bruges sammen med

alle førende motormærker og teknologier fra små til store effektstørrelser.

VACON®-frekvensomformere kombinerer innovation og høj holdbarhed til fremtidens levedygtige industrier.

For at opnå lang levetid, høj ydeevne og proceskapacitet med fuld effektivitet kan du forsyne dine krævende procesindustrier og marineapplikationer med VACON®-frekvensomformere, enkeltapparater eller systemer.

- Marine og offshore
- Olie og gas
- Metaller
- Minedrift og mineraler
- Papirmasse og papir
- Energi
- Elevatorer og rulletrapper
- Kemikalier
- Andre industrier med tung belastning

VLT®-frekvensomformere spiller en vigtig rolle i den hastige urbanisering i form af ubrudt kølekæde, friskvareforsyning, byggekømt, rent vand og miljøbeskyttelse.

Idet de overgår andre præcisionsfrekvensomformere, udmærker de sig ved bemærkelsesværdig tilpasning, funktionalitet og adskillige tilslutningsmuligheder.

- Føde- og drikkevarer
- Vand og spildevand
- HVAC
- Køling
- Materialehåndtering
- Tekstil

VLT® | VACON®

Danfoss Drives Salg Danmark, Jegstrupvej 3, 8361 Hasselager. Tlf. +45 6991 8080, drives.danfoss.dk, E-mail: kundeservice.dk@danfoss.com

Danfoss påtager sig intet ansvar for mulige fejl i kataloger, brochurer og andet trykt materiale. Danfoss forbeholder sig ret til uden forudgående varsel at foretage ændringer i sine produkter, herunder i produkter, som allerede er i ordre, såfremt dette kan ske uden at ændre allerede aftalte specifikationer. Alle varemærker i dette materiale tilhører de respektive virksomheder. Danfoss og Danfoss logoet er varemærker tilhørende Danfoss A/S. Alle rettigheder forbeholdes.