

Data Sheet

# Électrovanne Type **EV220BW** et **EV228BW**

Vannes servocommandées indirectes pour eau potable



Gamme d'électrovannes homologuées pour l'eau potable





- Pour l'alimentation en eau
- Maisons et grands appartements
  - Cuisines et salles de bains
- Immeubles commerciaux
- Bâtiments industriels
- Répartition par secteur
- Machine à laver
- Lave-vaisselle
- Électrovannes d'entrée principale
- Machines et process alimentaires
- Arrêt, chauffage et refroidissement avec eau et saumure
- Laiton ECO brass DZR pour liquides et gaz neutres et légèrement agressifs
- SS pour liquides et gaz neutres et agressifs

### Caractéristiques

- Bobine clip-on
- Température ambiante : Jusqu'à 70 °C
- Indice de protection des bobines : jusqu'à IP67
- Amortisseur de coup de bélier
- Filtre intégré
- Matériau du corps en laiton ECO (plomb < 0,1 %) ou en acier inoxydable
- Joints EPDM nouvelle génération recommandés pour l'eau potable

## 1 Vue d'ensemble de la gamme

Tableau 1: Vue d'ensemble de la gamme

Caractéristiques	EV220BW	EV220BW	EV228BW	EV228BW
				
<b>Matériau du corps</b>	Laiton ECO brass	Acier inoxydable	Laiton ECO brass	Acier inoxydable
<b>DN [mm]</b>	15 - 50	15 - 50	15 - 50	15 - 50
<b>Raccordement</b>	G1/2" - G2"	G1/2" - G2"	G1/2" - G2"	G1/2" - G2"
<b>Matériau du joint</b>	EPDM	EPDM	EPDM	EPDM
<b>Fonction</b>	NF/NO	NF/NO	UN	UN
<b>K<sub>v</sub> [m<sup>3</sup>/h]</b>	4 - 40	4 - 40	4 - 40	4 - 40
<b>Plage de différentiel de pression [bar]</b>	0,3 - 10	0,3 - 10	0,3 - 10	0,3 - 10
<b>Plage de température [°C]</b>	-30 - 90	-30 - 90	-30 - 70	-30 - 70

## 2 Fonctions

### 2.1 Fonction, NF

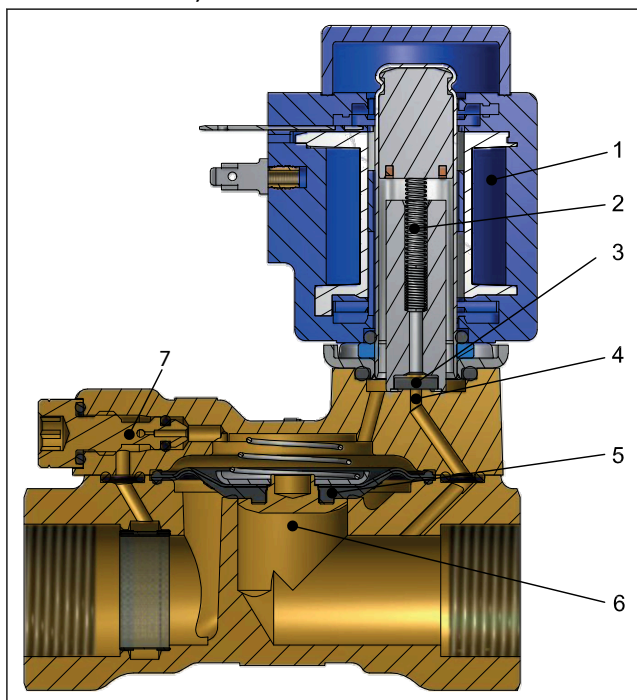
#### Bobine hors tension (fermée)

Lorsque la bobine est hors tension, le joint d'étanchéité (3) est plaqué contre l'orifice pilote (4) par le ressort d'induit (2). La pression au-dessus de la membrane (5) s'accumule via l'orifice d'égalisation (7). La membrane ferme l'orifice principal (6) dès que la pression qui la traverse est équivalente à la pression d'entrée. La vanne reste fermée aussi longtemps que la bobine est hors tension.

#### Bobine sous tension (ouverte)

Lorsqu'une tension est appliquée à la bobine (1), l'orifice pilote (4) s'ouvre. L'orifice pilote étant plus gros que l'orifice d'égalisation (7), la pression exercée sur la membrane (5) chute, ce qui libère l'orifice principal (6). La vanne est alors ouverte et le demeure tant que la pression différentielle minimum est maintenue et tant que la bobine se trouve sous tension.

Chiffre 1: Fonction, NF



- |    |                       |
|----|-----------------------|
| 1. | Bobine                |
| 2. | Ressort d'induit      |
| 3. | Joint d'étanchéité    |
| 4. | Orifice pilote        |
| 5. | Membrane              |
| 6. | Orifice principal     |
| 7. | Orifice d'égalisation |

### 2.2 Fonction, NO

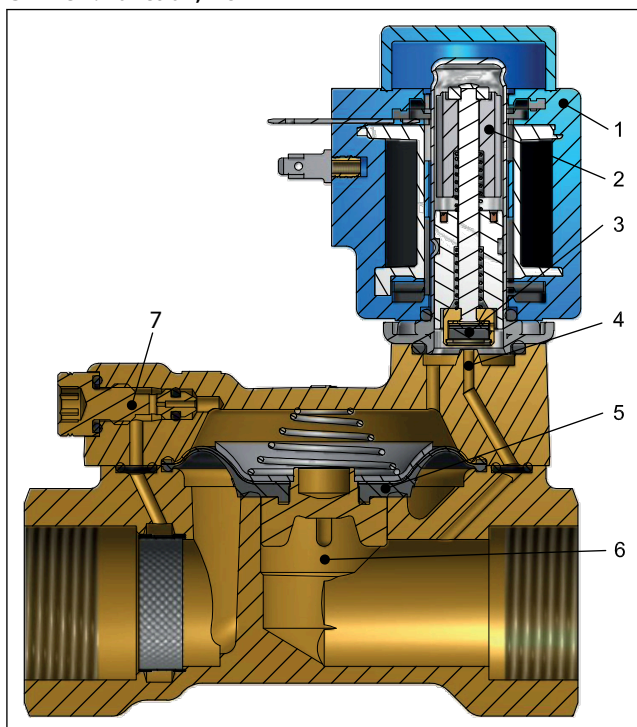
#### Bobine hors tension (ouverte)

Lorsque la bobine (1) est hors tension, l'orifice pilote (4) est ouvert. L'orifice pilote étant plus gros que l'orifice d'égalisation (7), la pression exercée sur la membrane (5) chute, ce qui libère l'orifice principal (6). La vanne est alors ouverte et le demeure tant que la pression différentielle minimum est maintenue et tant que la bobine se trouve hors tension.

#### Bobine sous tension (fermée)

Lorsque la bobine est sous tension, le joint d'étanchéité (3) est plaqué contre l'orifice pilote (4). La pression au-dessus de la membrane (5) s'accumule via l'orifice d'égalisation (7). La membrane ferme l'orifice principal (6) dès que la pression qui la traverse est équivalente à la pression d'entrée. La vanne reste fermée aussi longtemps que la bobine est sous tension.

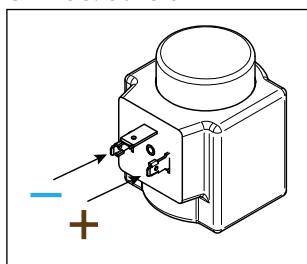
Chiffre 2: Fonction, NO



- |    |                       |
|----|-----------------------|
| 1. | Bobine                |
| 2. | Induit                |
| 3. | Joint d'étanchéité    |
| 4. | Orifice pilote        |
| 5. | Membrane              |
| 6. | Orifice principal     |
| 7. | Orifice d'égalisation |

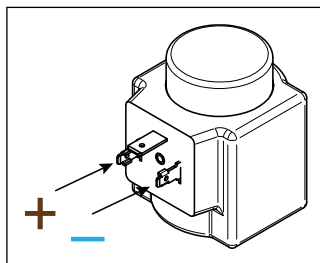
### 2.3 Fonction bistable

Chiffre 3: Ouvert



Lorsque (moins) est branché à la broche de la borne gauche et que (plus) est branché à celle de droite (voir fig. 3), l'orifice pilote (4) est ouvert. L'orifice pilote étant plus gros que l'orifice d'égalisation (7), la pression exercée sur la membrane (5) chute, ce qui libère l'orifice principal (6). La vanne est alors ouverte et le demeure tant que la pression différentielle minimale est maintenue et jusqu'à ce que les pôles reviennent en position (voir [Chiffre 4: fermée](#))

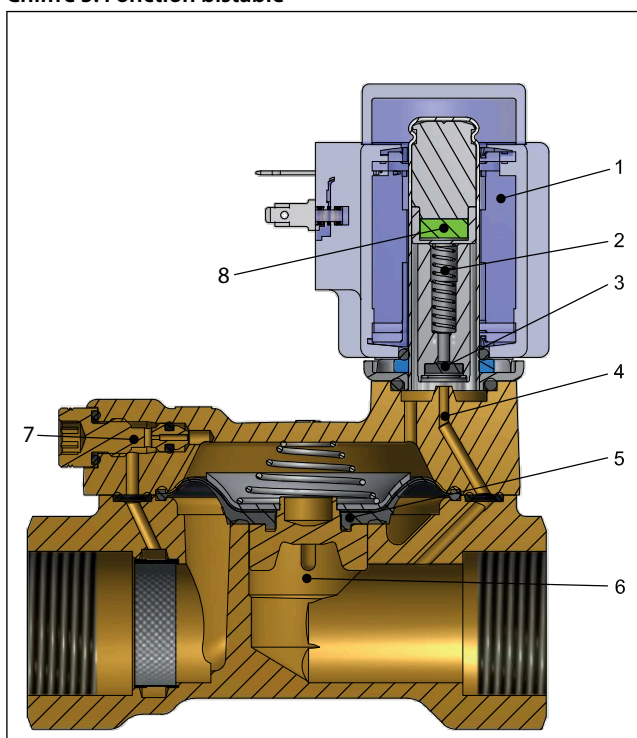
Chiffre 4: fermée



#### Changement des pôles

Lorsque (plus) est branché à la broche de la borne gauche et que (moins) est branché à celle de droite (voir fig. 4), le joint d'étanchéité est plaqué contre l'orifice pilote (4) par le ressort d'induit (2). La pression au-dessus de la membrane (5) s'accumule via l'orifice d'égalisation (7). La membrane ferme l'orifice principal (6) dès que la pression qui la traverse est équivalente à la pression d'entrée. La vanne restera fermée, jusqu'à ce que les pôles changent (voir [Chiffre 3: Ouvert](#))

Chiffre 5: Fonction bistable

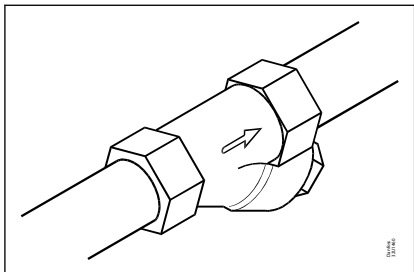


- |    |                       |
|----|-----------------------|
| 1. | Bobine                |
| 2. | Ressort d'induit      |
| 3. | Joint d'étanchéité    |
| 4. | Orifice pilote        |
| 5. | Membrane              |
| 6. | Orifice principal     |
| 7. | Orifice d'égalisation |
| 8. | Aimant permanent      |

### 3 Applications

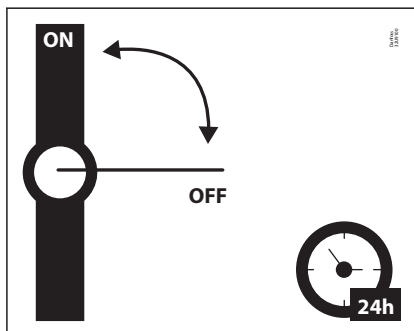
Il est recommandé d'utiliser un filtre devant la vanne. Filtre recommandé : 50 mesh (297 microns).

Chiffre 6: Filtre



Dans les applications d'eau, manipuler les électrovannes au moins une fois toutes les 24 heures. L'ouverture/la fermeture de la vanne minimise le risque d'accumulation de calcaire, de rouille ou de tout autre dépôt qui pourrait bloquer l'électrovanne.

Chiffre 7: Exercice : Vanne ON/OFF



#### Directives pour l'eau

Pour minimiser l'entartrage et la corrosion, il est recommandé que l'eau qui traverse la vanne ait les valeurs suivantes :

- Dureté 6-18 °dH pour éviter l'entartrage (accumulation de calcaire/carbonate de calcium).
- Conductivité 50 – 800 µS/cm pour éviter la corrosion et la dézincification du laiton.
- Lorsque la température du fluide est supérieure à 25 °C, éviter la stagnation d'eau à l'intérieur de la vanne afin de prévenir la corrosion et la dézincification.
- Eau potable (Ph 6-9)

## 4 Caractéristiques du produit

### 4.1 Données techniques

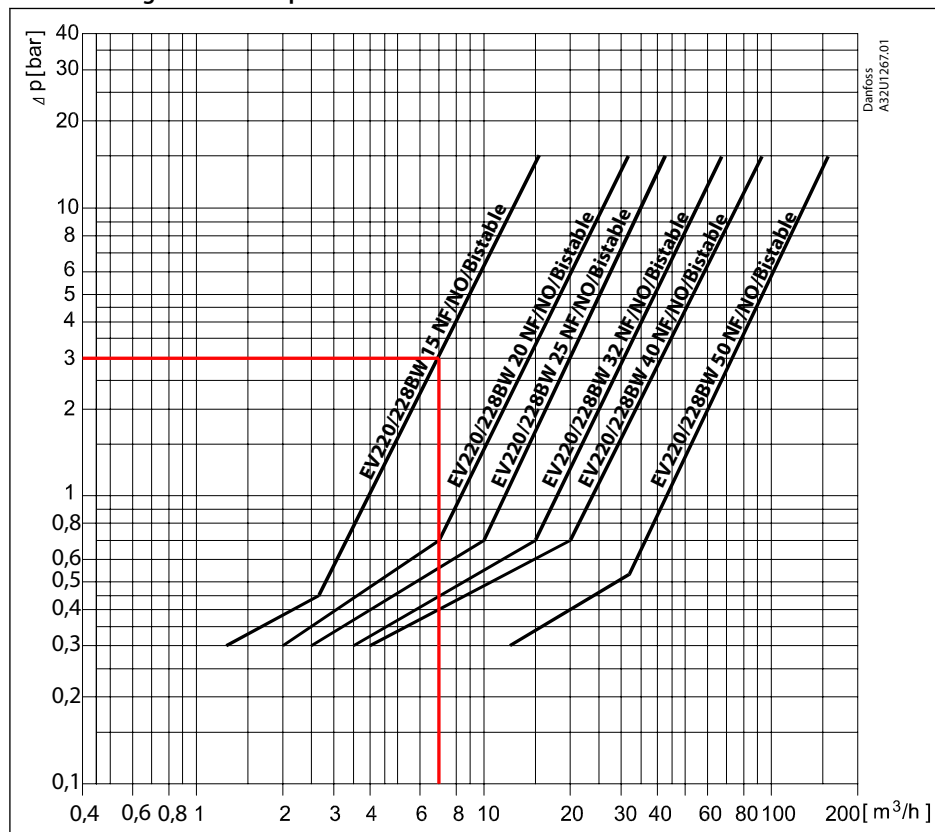
Tableau 2: Données techniques

Fluide	EPDM	Eau potable
Température du fluide [°C]	EV220BW EPDM	-30 - 90°C
	EV228BW EPDM	-30 - 70°C (RISE 0-60°C)
Température ambiante [°C]	BB c. c.	Jusqu'à 50 °C
	BB c. a.	Jusqu'à 80 C
	EEC BE240CS	Jusqu'à 55 °C
Valeur $K_v$ [m <sup>3</sup> /h]	DN15	4 m <sup>3</sup> /h
	DN20	8 m <sup>3</sup> /h
	DN25	11 m <sup>3</sup> /h
	DN32	18 m <sup>3</sup> /h
	DN40	24 m <sup>3</sup> /h
	DN50	40 m <sup>3</sup> /h
Différentiel de pression d'ouverture min. [bar]	0,3 bar	
Différentiel de pression d'ouverture max. [bar]	10 bar	
Pression de service max. [bar]	10 bar	
Pression de test max. [bar]	15 bar	
Viscosité [cSt]	50 cSt max.	

### Diagramme de capacité :

**Exemple pour l'eau :** Capacité pour EV220BW 15B à une pression différentielle de 3 bar : Environ 7 m<sup>3</sup>/h

Chiffre 8: Diagramme de capacité :



## Temps d'ouverture/fermeture

Tableau 3: Temps d'ouverture/fermeture

Type principal	EV220/228BW 15	EV220/228BW 20	EV220/228BW 25	EV220/228BW 32	EV220/228BW 40	EV220/228BW 50
Temps d'ouverture [ms] <sup>(1)</sup>	40	40	300	1000	1500	5000
Temps de fermeture [ms] <sup>(1)</sup>	350	1000	1000	2500	4000	10000

<sup>(1)</sup> Ces temps sont donnés à titre indicatif et s'appliquent à l'eau. Les temps exacts dépendent des conditions de pression. Les temps de fermeture peuvent être modifiés en remplaçant l'orifice d'égalisation.

## Matériaux

Tableau 4: Matériaux

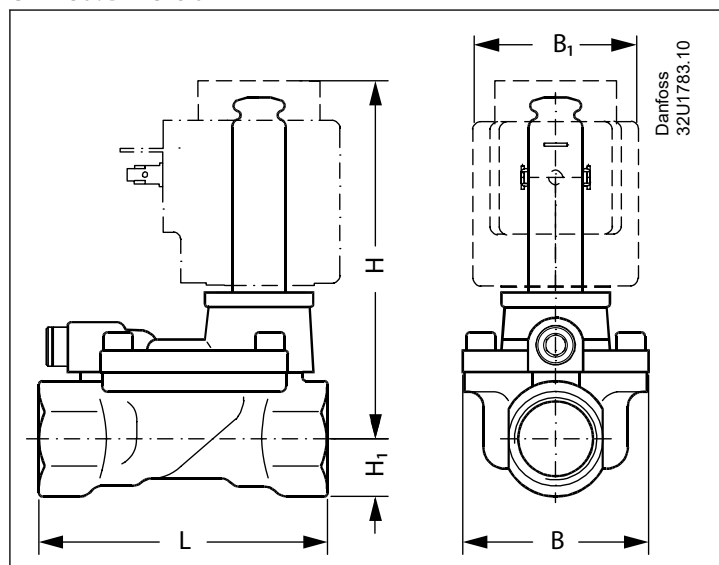
Composants	Matériaux	Spécifications de montage
Corps/couvercle de vanne	Laiton ECO brass	CW724R
	Acier inoxydable	EN 1.4404/AISI 316L
Orifice d'égalisation	Laiton ECO brass	CW724R
	Acier inoxydable	EN 1.4404/AISI 316L
Induit	Acier inoxydable	EN 1.4105/AISI 430 FR
Cheminée d'induit	Acier inoxydable	EN 1.4306/AISI 304 L
Butée d'induit	Acier inoxydable	EN 1.4105/AISI 430 FR
Ressorts	Acier inoxydable	EN 1.4310/AISI 301
Joints toriques	EPDM	
Plaque porte-soupape	EPDM	
Membrane	EPDM	

## 4.2 Dimensions et poids

Tableau 5: Dimensions et poids

Type	L [mm]	B [mm]	B <sub>1</sub> [mm] / type de bobine				H [mm]	H <sub>1</sub> [mm]	Poids sans bobine [kg]
			BA	BB/BE	BG/BO	BP			
EV220/228BW 15	80,0	52,0	32	46	68	45	99	15,0	0,7
EV220/228BW 20	90,0	58,0	32	46	68	45	103	18,0	0,9
EV220/228BW 25	109,0	70,0	32	46	68	45	113	22,0	1,3
EV220/228BW 32	120,0	82,0	32	46	68	45	120	27,0	2,0
EV220/228BW 40	130,0	95,0	32	46	68	45	129	32,0	3,0
EV220/228BW 50	162,0	113,0	32	46	68	45	135	37,0	4,8

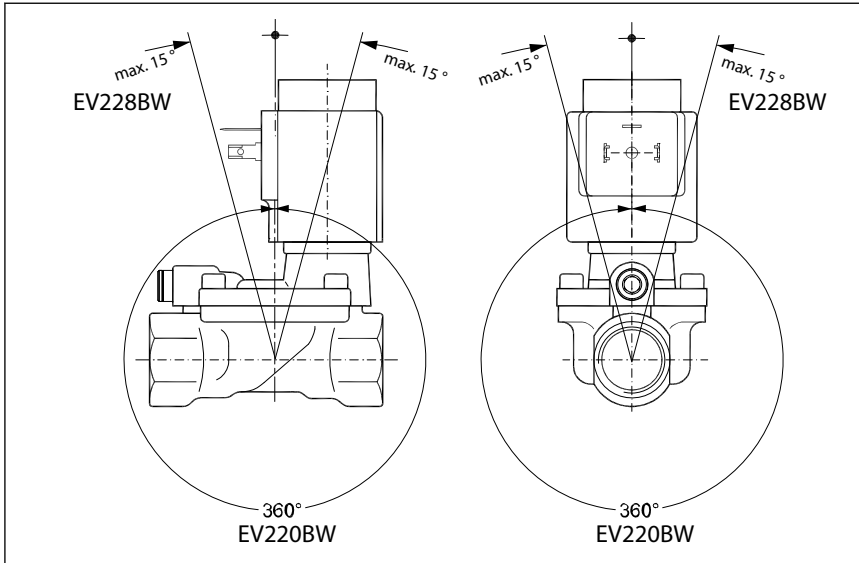
Chiffre 9: Dimension





### 4.3 Montage

Chiffre 10: Angle de montage



## 5 Commande

### 5.1 Ensemble de pièces

Tableau 6: Laiton ECO brass et acier inoxydable, corps de vanne NF, NO et bistable

Raccordement ISO228/1	Orifice [mm]	Valeur $K_v$ [m <sup>3</sup> /h]	Matériau du corps Laiton ECO brass/ Acier inoxydable	Fonction		
				EV220BW		EV228BW
				NF	NON	UN
G1/2	15	4	Laiton ECO brass	132U1500	132U1501	132U2400
			Acier inoxydable	132U1580	132U1581	132U2401
G3/4	20	8	Laiton ECO brass	132U2000	132U2001	132U2402
			Acier inoxydable	132U2080	132U2081	132U2403
G1	25	11	Laiton ECO brass	132U2500	132U2501	132U2404
			Acier inoxydable	132U2580	132U2581	132U2405
G11/4	32	18	Laiton ECO brass	132U3200	132U3201	132U2406
			Acier inoxydable	132U3280	132U3281	132U2407
G11/2	40	24	Laiton ECO brass	132U4000	132U4001	132U2408
			Acier inoxydable	132U4080	132U4081	132U2409
G2	50	40	Laiton ECO brass	132U5000	132U5001	132U2410
			Acier inoxydable	132U5080	132U5081	132U2411

### 5.2 Accessoires

#### Bobine

#### BB / BY, Bobines hautes performances

Chiffre 11: BB / BY, Bobines hautes performances



Tableau 7: BB / BY, Bobines hautes performances

Type	T. ambiante	Tension d'alimentation	Variation de tension	Fréquence	Régulation	Consommation électrique		N° de code
	[°C]	[V]				[W]	[VA]	
BB024AS	-40 – 80	24	-15 %, +10 %	50	NO, NF	11	19	018F7358
BB230AS	-40 – 80	220 - 230	-15 %, +10 %	50	NO, NF	11	19	018F7351
BB012DS	-40 – 50	12	±10 %	c. c.	NF, NO, UN (bi-stable)	13		018F7396
BB024DS	-40 – 50	24	±10 %	c. c.	NF, NO, UN (bi-stable)	16		018F7397

### Régulateur de bobine et EEC

Chiffre 12: Régulateur de bobine et EEC



Tableau 8: Données techniques

Type	T. ambiante	Tension d'alimentation	Variation de tension	Fréquence	Régulation	Consommation électrique	N° de code
	[°C]	[V]		[Hz]		[W]	
BE240CS	-25 – 55	208 - 240	±10 %	60	NF, NO	4	018F6783
		208 - 240	±10 %	50	NF, NO	4	

### Connecteur

Chiffre 13: Connecteur

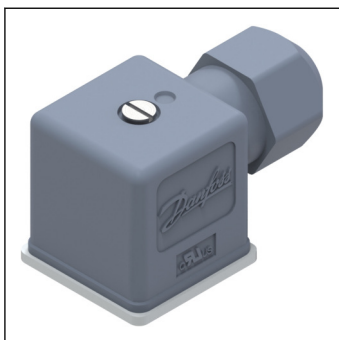


Tableau 9: Connecteur

Taille du connecteur	Description	N° de code
DIN 18	Connecteur IP67	042N1256

### Temporisateur électronique multifonctions universel, type ET 20 M

Chiffre 14: Type ET 20 M



Tableau 10: Type ET 20 M

Type	Tension	Convient aux bobines de type	N° de code
	[V]		
BA024A	24 - 240	AL, AM, AS, AZ, BA, BD, BB	042N0185

Kits de pièces de rechange

Tableau 11: Kit de pièces de rechange DN15-50 en EPDM et acier inoxydable

Type	Kit d'actionneur NF pour EV220BW	Kit d'actionneur NO pour EV220BW	Kit d'actionneur bistable pour EV228BW	Kit de membrane pour EV220/EV228BW
EV220/EV228BW DN 15	132U8080	132U8081	132U8082	132U8016
EV220/EV228BW DN 20	132U8080	132U8081	132U8082	132U8021
EV220/EV228BW DN 25	132U8080	132U8081	132U8082	132U8026
EV220/EV228BW DN 32	132U8080	132U8081	132U8082	132U8033
EV220/EV228BW DN 40	132U8080	132U8081	132U8082	132U8041
EV220/EV228BW DN 50	132U8080	132U8081	132U8082	132U8051
	<ol style="list-style-type: none"> <li>1. Joint torique</li> <li>2. 4 x vis</li> <li>3. Cheminée d'induit</li> <li>4. Induit avec ressort</li> <li>5. Joint torique</li> </ol>	<ol style="list-style-type: none"> <li>1. Joint torique</li> <li>2. 4 x vis</li> <li>3. Unité NO</li> <li>4. Joint torique</li> </ol>	<ol style="list-style-type: none"> <li>1. Joint torique</li> <li>2. 4 x vis</li> <li>3. Cheminée d'induit</li> <li>4. Induit avec ressort</li> <li>5. Joint torique</li> </ol>	<ol style="list-style-type: none"> <li>1. 4 x vis</li> <li>2. 2 x joints toriques</li> <li>3. Orifice d'égalisation</li> <li>4. Ressort de fermeture</li> <li>5. Membrane</li> <li>6. 2 joints toriques</li> </ol>

## 6 Certificats, déclarations et homologations

### 6.1 Directives, certificats et homologations

Conforme à :

- Directive basse tension 2014/35/UE
- Norme EN60730-1
- Norme EN60730-2-8
- Directive relative aux équipements sous pression 2014/68/UE
- Directive RoHS 2011/65/UE

### 6.2 Homologation eau potable

#### Chiffre 15: RISE



Les électrovannes sont certifiées par RISE, organisme notifié 1002. Valable au Danemark et en Suède. Conforme aux normes de construction Boverket Building Regulations (BBR 21, 17/06/2014) Numéro de certificat SCO155-18.

#### Chiffre 16: SINTEF



Les électrovannes sont certifiées SINTEF. Valable en Norvège. Conforme aux règles de NKB pour les produits n° 13, points 3.2 – 3.6 :

- NT VVS 100, points 6.4.2 et 6.4.8
- EN ISO 6509

#### Chiffre 17: DTI



Inspection effectuée par DTI

#### Chiffre 18: ACS



Les vannes sont certifiées par Carso conformément aux directives ACS, Circulaire 2002/571.

#### Chiffre 19: PZH



Certificat d'hygiène B-BK-60210-1275/19. Publié par l'Institut national polonais de santé publique (PZH).

Matériaux en contact avec le fluide conformément à 4MS (quatre États membres : l'Allemagne, les Pays-Bas, la France et le Royaume-Uni), DVGW, BWGL, KTW et W270.

Chiffre 20: WRAS



Les vannes sont inspectées, contrôlées et attestées, lorsqu'elles sont correctement installées, comme répondant aux exigences des réglementations britanniques sur l'approvisionnement en eau (Raccords d'eau) et des décrets écossais sur l'eau. »

## 7 Assistance en ligne

Danfoss offre un large éventail d'assistance ainsi que ses produits, y compris des informations numériques sur les produits, des logiciels, des applications mobiles et des conseils d'experts. Voir les possibilités ci-dessous.

### Le Danfoss Product Store



Le Danfoss Product Store est votre guichet unique pour tout ce qui concerne les produits, peu importe où vous vous trouvez dans le monde ou le secteur de la réfrigération dans lequel vous travaillez. Accédez rapidement aux informations essentielles telles que les caractéristiques du produit, les numéros de code, la documentation technique, les certifications, les accessoires, etc. Commencez à surfer sur [store.danfoss.com](https://store.danfoss.com).

### Trouver de la documentation technique



Trouvez la documentation technique dont vous avez besoin pour lancer votre projet. Accédez directement à notre collection officielle de fiches techniques, certificats et déclarations, manuels et guides, modèles et dessins 3D, études de cas, brochures et bien plus encore.

Commencez votre recherche dès maintenant sur [www.danfoss.com/en/service-and-support/documentation](https://www.danfoss.com/en/service-and-support/documentation).

### Danfoss Learning



Danfoss Learning est une plateforme d'apprentissage en ligne gratuite. Elle comprend des formations et des documents spécialement conçus pour aider les ingénieurs, les installateurs, les techniciens de maintenance et les grossistes à mieux comprendre les produits, les applications, les sujets de l'industrie et les tendances qui vous aideront à mieux faire votre travail.

Créez votre compte Danfoss Learning gratuitement sur [www.danfoss.com/en/service-and-support/learning](https://www.danfoss.com/en/service-and-support/learning).

### Obtenir des informations et une assistance locales



Les sites Web locaux de Danfoss sont les principales sources d'aide et d'informations sur notre entreprise et nos produits. Obtenez la disponibilité des produits et les dernières actualités régionales ou contactez un expert proche, le tout dans votre langue.

Trouvez votre site Web Danfoss local ici : [www.danfoss.com/en/choose-region](https://www.danfoss.com/en/choose-region).

### Pièces de rechange



Accédez au catalogue de pièces détachées et de kits d'entretien de Danfoss directement depuis votre smartphone. L'application contient une large gamme de composants pour les applications de climatisation et de réfrigération, tels que les vannes, les filtres, les pressostats et les capteurs.

Téléchargez gratuitement l'appli Spare Parts sur [www.danfoss.com/fr-fr/service-and-support/downloads](https://www.danfoss.com/fr-fr/service-and-support/downloads).

### Danfoss Sarl

Climate Solutions • [danfoss.fr](https://www.danfoss.fr) • +33 (0)1 82 88 64 64 • [cscfrance@danfoss.com](mailto:cscfrance@danfoss.com)

Toutes les informations, incluant sans s'y limiter, les informations sur la sélection du produit, son application ou son utilisation, son design, son poids, ses dimensions, sa capacité ou toute autre donnée technique mentionnée dans les manuels du produit, les catalogues, les descriptions, les publicités, etc., qu'elles soient diffusées par écrit, oralement, électroniquement, sur internet ou par téléchargement, sont considérées comme purement indicatives et ne sont contraignantes que si et dans la mesure où elles font explicitement référence à un devis ou une confirmation de commande. Danfoss n'assume aucune responsabilité quant aux erreurs qui se seraient glissées dans les catalogues, brochures, vidéos et autres documentations. Danfoss se réserve le droit d'apporter sans préavis toutes modifications à ses produits. Cela s'applique également aux produits commandés mais non livrés, si ces modifications n'affectent pas la forme, l'adéquation ou le fonctionnement du produit. Toutes les marques commerciales citées dans ce document sont la propriété de Danfoss A/S ou des sociétés du groupe Danfoss. Danfoss et le logo Danfoss sont des marques déposées de Danfoss A/S. Tous droits réservés.