

Waterzijdig inregelen

- Inregelvoorzieningen 2-pijps installaties
- Inregelvoorzieningen 1-pijps installaties
- Handbediende inregelafsluiters
- Drukverschilmeter



Waterzijdig inregelen

■ Inregelvoorzieningen 2-pijps installaties	
■ Drukverschilregeling ASV DN 15 - DN 50.....	6.5
■ Drukverschilregeling ASV-PV DN 65 - DN 100.....	6.6
■ Toebehoren ASV-BD en ASV-PV	6.6
■ RA-N met traditioneel staartstuk.....	6.7
■ Dynamic Valve TM	6.8
■ Inregelvoorzieningen 1-pijps installaties	
■ Debiet- en temperatuurbegrenzing AB-QM/QT	6.11
■ Handbediende inregelafsluiters	
■ Drukverschilregeling met regelafsluiter AB-PM	6.14
■ Inregelafsluiters MSV-BD en MSV-B	6.15
■ Inregelafsluiters met flens MSV-F2.....	6.16
■ Toebehoren MSV-BD en MSV-F2	6.17
■ Drukverschilmeter	
■ Drukverschilmeter PFM1000	6.18

Dynamisch inregelen per woning of strang



Regel automatisch het drukverschil met strang of woning zonder gebruik te maken van meetapparatuur met de combinatie ASV-PV drukverschilregelaar en ASV-BD inregelafsluiter.



Begrens het maximum debiet en watertemperatuur met deze combinatie van AB-QM drukgecompenseerde regelafsluiter en AB-QT temperatuurregelaar.



All-in-one AB-PM oplossing voor het regelen van het drukverschil, begrenzen van het maximum debiet en combinatie met een optionele watertemperatuurregelaar of thermische motor.

De belangrijkste wetenschap is dat waterzijdig inregelen een combinatie is van het begrenzen van het debiet per radiator en het handhaven van het drukverschil in de installatie, in zowel vol- als deellast. Er bestaan hiervoor twee oplossingen.

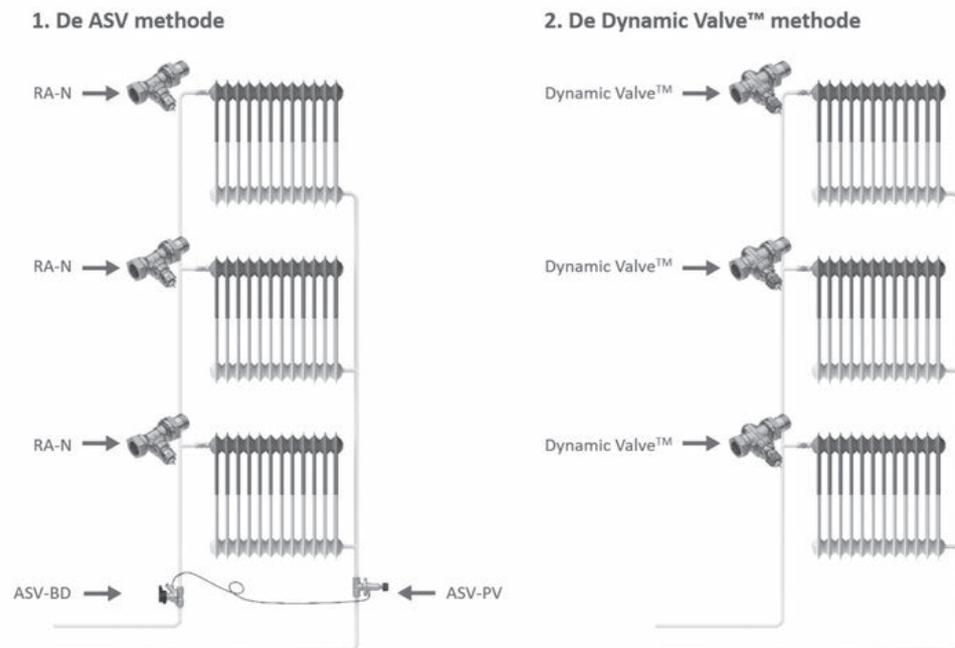
U kunt kiezen tussen twee oplossingen:

Oplossing 1: De ASV methode

Deze methode zorgt automatisch voor een constante druk in de stijgleidingen, ongeacht het gedrag van gebruikers of plotselinge wijzigingen in de weersomstandigheden of andere condities. Per radiator wordt het debiet via normale Danfoss RA-N voorinstelbare afsluiters begrensd.

Oplossing 2: De Dynamic Valve™ methode

Met deze rechtstreeks op de radiator gemonteerde radiatorafsluiter met geïntegreerde drukverschilregelaar zijn extra componenten in de stijgleidingen overbodig. Het systeem is automatisch verzekerd van een constante hydraulische balans van het hele systeem, ongeacht eventuele wijzigingen in de omstandigheden.



Inregelvoorzieningen 2-pijps installaties

Bestelnummer

■ Drukverschilregeling ASV DN 15 - DN 50

De ASV drukverschilregeling bestaat uit de ASV-PV drukverschilregelaar en ASV-BD inregelafsluiter. De ASV-PV is een drukverschilregelaar die de druk in de installatie constant houdt. De ASV-PV wordt toegepast in de retour en is voorzien van een blauwe instelknop. Met een capillair wordt de ASV-PV aangesloten op de daarvoor bestemde opening van de ASV-BD inregelafsluiter. De ASV-BD wordt toegepast in de aanvoer en is voorzien van een meetvoorziening en een kogelafsluiter ten behoeve van service. De ASV drukverschilregeling is de beste oplossing voor balansproblemen en geluidsoverlast in collectieve installaties zoals flatgebouwen.

■ Algemene technische gegevens

- Maximum bedrijfsdruk: 16 bar ASV-PV en 20 bar ASV-BD
- Maximum drukverschil: 2,5 bar
- Max. bedrijfstemperatuur: 120°C
- Huis, spindel en klepkegel: messing (GG 25/ASV-PV 50)
- Membraan en O-ringen: EPDM synthetisch rubber
- Veer: RVS
- Impulsleiding: 1,5 m

■ ASV Drukverschilregelingen

Type	Montage	Instelbereik	Aansluiting	Kvs
■ ASV-BD15	Aanvoer	n.v.t	1/2"	3,0
■ ASV-PV15	Retour	5-25 kPa	1/2"	1,6
■ ASV-BD20	Aanvoer	n.v.t	3/4"	6,0
■ ASV-PV20	Retour	5-25 kPa	3/4"	2,5
■ ASV-BD25	Aanvoer	n.v.t	1"	9,5
■ ASV-PV25	Retour	5-25 kPa	1"	4,0
■ ASV-BD32	Aanvoer	n.v.t	1 1/4"	18,0
■ ASV-PV32	Retour	5-25 kPa	1 1/4"	6,3
■ ASV-BD40	Aanvoer	n.v.t	1 1/2"	26,0
■ ASV-PV40	Retour	5-25 kPa	1 1/2"	10,0
■ ASV-BD50	Aanvoer	n.v.t	2"	40,0
■ ASV-PV50	Retour	5-25 kPa	2"	16,0
■ ASV-PV50	Retour	20-60 kPa	2"	16,0



003Z4041
003Z5601
003Z4042
003Z5602
003Z4043
003Z5603
003Z4044
003Z5604
003Z4045
003Z5605
003Z4046
003Z5606
003Z5546

Inregelvoorzieningen 2-pijps installaties

■ Drukverschilregeling ASV-PV DN 65 - DN 100

Voor installaties met grotere leidingmaten is er de ASV-PV automatische drukverschilregelaar die de druk in de installatie constant houdt. De ASV-PV is m.u.v. de uitvoering in DN 65 uitgevoerd met flenzen en wordt toegepast in de retour. Voor de drukverschilmeting wordt een capillair met een lengte van 1.5 meter en een 1/2" fitting op de aanvoer gemonteerd. Indien gewenst kan de maximale volumestroom in de aanvoer van de strang worden ingeregeld met een MSV-F2 inregelafsluiter. De ASV-PV drukverschilregeling is de beste oplossing voor balansproblemen en geluidsoverlast in collectieve installaties zoals flatgebouwen.

■ Algemene technische gegevens

■ Maximum bedrijfsdruk:	16 bar
■ Maximum drukverschil:	2,5 bar
■ Max. bedrijfstemperatuur:	120°C
■ Huis:	GG-25
■ Membraam en O-ringen:	EPDM rubber
■ Veer:	RVS
■ Flens:	PN 16
■ Impulsleiding:	1,5 m

■ ASV-PV Drukverschilregelingen

Type	Instelbereik	Aansluiting	Kvs
■ ASV-PV 65	20 - 40 kPa	Flens DN 65	48
■ ASV-PV 65	35 - 75 kPa	Flens DN 65	48
■ ASV-PV 65	60 - 100 kPa	Flens DN 65	48
■ ASV-PV 80	20 - 40 kPa	Flens DN 80	63
■ ASV-PV 80	35 - 75 kPa	Flens DN 80	63
■ ASV-PV 80	60 - 100 kPa	Flens DN 80	63
■ ASV-PV 100	20 - 40 kPa	Flens DN 100	76
■ ASV-PV 100	35 - 75 kPa	Flens DN 100	76
■ ASV-PV 100	60 - 100 kPa	Flens DN 100	76



Bestelnummer

003Z0623
003Z0633
003Z0643
003Z0643
003Z0624
003Z0634
003Z0644
003Z0625
003Z0635
003Z0645

■ Toebehoren ASV-BD en ASV-PV

De universele inregelafsluiters ASV-BD en drukverschilregelaars ASV-PV worden standaard met de benodigde toebehoren geleverd. Voor vervanging of speciale situaties zijn onderstaande toebehoren beschikbaar.

■ Toebehoren ASV-BD en ASV-PV

■ Omschrijving	
■ Vul- en aftapkraan ASV-PV	003L8141
■ Impulsleiding 1,5 m	003L8152
■ Impulsleiding 5 m	003L8153
■ O-ring voor impulsleiding (per 10 stuks)	003L8175

003L8141
003L8152
003L8153
003L8175

Inregelvoorzieningen 2-pijps installaties

■ RA-N met traditioneel startstuk

De afsluiters RA-N met traditioneel startstuk zijn voor algemene toepassing in verwarmings- en koelinstallaties. Ze zijn er in alle gangbare aansluitmaten, uitvoeringen en speciaal voor renovatie van bestaande oude handkranen ook met verkorte inbouw lengte. De rode afdekkap doet dienst als bescherming en tijdelijke instelknop.

■ Algemene technische gegevens

■ Maximum bedrijfsdruk:	10 bar
■ Maximum drukverschil:	0,6 bar
■ Testdruk:	16 bar
■ Max. mediumtemperatuur:	120°C
■ Instelposities:	1-7 + N



■ RA-N Recht

Type	Aansluiting	Kv 1-7	Kv2 (N)	Kvs (N)	
■ RA-N 10	3/8"	0,04 - 0,38	0,56	0,65	013G0032
■ RA-N 15	1/2"	0,04 - 0,51	0,73	0,90	013G0034
■ RA-N 20	3/4"	0,10 - 0,73	1,04	1,40	013G0036
■ RA-N 25	1"	0,10 - 0,73	1,04	1,40	013G0038



■ RA-N Recht met verkorte inbouw lengte

Type	Aansluiting	Kv 1-7	Kv2 (N)	Kvs (N)	
■ RA-N 10	3/8"	0,04 - 0,38	0,56	0,65	013G0012
■ RA-N 15	1/2"	0,04 - 0,51	0,73	0,90	013G0014
■ RA-N 20	3/4"	0,10 - 0,73	1,04	1,40	013G0016



■ RA-N Haaks

Type	Aansluiting	Kv 1-7	Kv2 (N)	Kvs (N)	
■ RA-N 10	3/8"	0,04 - 0,38	0,56	0,65	013G0031
■ RA-N 15	1/2"	0,04 - 0,51	0,73	0,90	013G0033
■ RA-N 20	3/4"	0,10 - 0,73	1,04	1,40	013G0035
■ RA-N 25	1"	0,10 - 0,73	1,04	1,40	013G0037



■ RA-N Haaks met verkorte inbouw lengte

Type	Aansluiting	Kv 1-7	Kv2 (N)	Kvs (N)	
■ RA-N 10	3/8"	0,04 - 0,38	0,56	0,65	013G0011
■ RA-N 15	1/2"	0,04 - 0,51	0,73	0,90	013G0013
■ RA-N 20	3/4"	0,10 - 0,73	1,04	1,40	013G0015



■ RA-N Haaks verkeerd (UK)

Type	Aansluiting	Kv 1-7	Kv2 (N)	Kvs (N)	
■ RA-N 10	3/8"	0,04 - 0,38	0,56	0,65	013G0151
■ RA-N 15	1/2"	0,04 - 0,51	0,73	0,90	013G0153
■ RA-N 20	3/4"	0,16 - 0,73	0,80	1,00	013G0155

Bestelnummer

013G0032
013G0034
013G0036
013G0038

013G0012
013G0014
013G0016

013G0031
013G0033
013G0035
013G0037

013G0011
013G0013
013G0015

013G0151
013G0153
013G0155

Inregelvoorzieningen 2-pijps installaties



■ RA-N Dubbel haaks rechts

Type	Aansluiting	Kv 1-7	Kv2 (N)	Kvs (N)
RA-N 10	3/8"	0,04 - 0,38	0,56	0,65
RA-N 15	1/2"	0,04 - 0,51	0,73	0,90

Bestelnummer

013G0231
013G0233



■ RA-N Dubbel haaks links

Type	Aansluiting	Kv 1-7	Kv2 (N)	Kvs (N)
RA-N 10	3/8"	0,04 - 0,38	0,56	0,65
RA-N 15	1/2"	0,04 - 0,51	0,73	0,90

013G0232
013G0234



■ RA-N Recht met bocht en knelset

Type	Aansluiting	Kv 1-7	Kv2 (N)	Kvs (N)
RA-N set	1/2"	0,04 - 0,51	0,73	0,90

013G3363



■ RA-N met buitendraad

Type	Aansluiting	Uitvoering	Kv2 (N)	Kvs (N)
RA-N 15	1/2" x G3/4"	haaks	0,73	0,90
RA-N 15	1/2" x G3/4"	recht	0,73	0,90
RA-N 15	1/2" x G3/4"	haaks UK	0,73	0,90
RA-N 15	1/2" x G3/4"	dub.haaks re.	0,73	0,90
RA-N 15	1/2" x G3/4"	dub.haaks li.	0,73	0,90

013G4201
013G4202
013G4203
013G4204
013G4205

■ Dynamic Valve™

■ Algemene technische gegevens

Maximum bedrijfsdruk:	10 bar
Maximum drukverschil:	0,6 bar
Testdruk:	16 bar
Max. mediumtemperatuur:	95°C
Instelposities:	1-7 + N

■ RA-DV Recht (DIN)

Type	Instelbereik incl. RA 2000 sensor	Drukverschil	Aansluiting
RA-DV 10	10 - 135 l/h	0,1 - 0,6 bar	3/8"
RA-DV 15	10 - 135 l/h	0,1 - 0,6 bar	1/2"
RA-DV 20	10 - 135 l/h	0,1 - 0,6 bar	3/4"

013G7722
013G7724
013G7726



■ RA-DV Recht verkorte inbouw lengte

Type	Instelbereik incl. RA 2000 sensor	Drukverschil	Aansluiting
RA-DV 10	10 - 135 l/h	0,1 - 0,6 bar	3/8"
RA-DV 15	10 - 135 l/h	0,1 - 0,6 bar	1/2"
RA-DV 20	10 - 135 l/h	0,1 - 0,6 bar	3/4"

013G7712
013G7714
013G7716



Inregelvoorzieningen 2-pijps installaties



■ RA-DV Haaks (DIN)

Type	Instelbereik incl. RA 2000 sensor	Drukverschil	Aansluiting
RA-DV 10	10 - 135 l/h	0,1 - 0,6 bar	3/8"
RA-DV 15	10 - 135 l/h	0,1 - 0,6 bar	1/2"
RA-DV 20	10 - 135 l/h	0,1 - 0,6 bar	3/4"

Bestelnummer

013G7721
013G7723
013G7725



■ RA-DV Haaks verkorte inbouw lengte

Type	Instelbereik incl. RA 2000 sensor	Drukverschil	Aansluiting
RA-DV 10	10 - 135 l/h	0,1 - 0,6 bar	3/8"
RA-DV 15	10 - 135 l/h	0,1 - 0,6 bar	1/2"
RA-DV 20	10 - 135 l/h	0,1 - 0,6 bar	3/4"

013G7711
013G7713
013G7715



■ RA-DV Haaks verkeerd UK

Type	Instelbereik incl. RA 2000 sensor	Drukverschil	Aansluiting
RA-DV 10	10 - 135 l/h	0,1 - 0,6 bar	3/8"
RA-DV 15	10 - 135 l/h	0,1 - 0,6 bar	1/2"

013G7709
013G7710



■ RA-DV Dubbel haaks rechts

Type	Instelbereik incl. RA 2000 sensor	Drukverschil	Aansluiting
RA-DV 10	10 - 135 l/h	0,1 - 0,6 bar	3/8"
RA-DV 15	10 - 135 l/h	0,1 - 0,6 bar	1/2"

013G7717
013G7719



■ RA-DV Dubbel haaks links

Type	Instelbereik incl. RA 2000 sensor	Drukverschil	Aansluiting
RA-DV 10	10 - 135 l/h	0,1 - 0,6 bar	3/8"
RA-DV 15	10 - 135 l/h	0,1 - 0,6 bar	1/2"

013G7718
013G7720

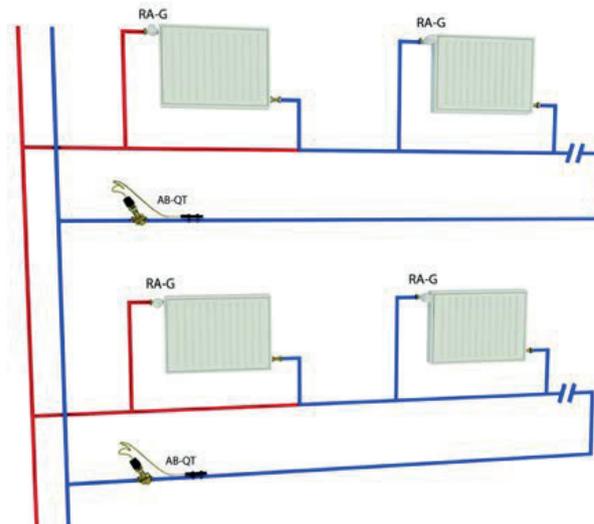
■ Toebehoren RA-DV

- Omschrijving
- Pakkingbus, 10 stuks
- Service binnenwerk RA-DV
- Demontagetool voor RA-DV

013G0290
013G7831
013G7826

Inregelvoorzieningen 1-pijps installaties

In Nederland komen 1-pijps installaties steeds minder voor. Toch zijn er nog genoeg flat- en utiliteitsgebouwen waar dit type installatie voorkomt. 1-pijps installaties zijn vaak lastig hydraulisch in te regelen waardoor de installaties veelal een slecht rendement en daarmee hoge energiekosten met zich meebrengen. Speciaal voor deze situaties heeft Danfoss een combinatie van watertemperatuur- en volumestroombegrenzing ontwikkeld. Deze combinatie is ideaal om het rendement fors te verbeteren en daarmee een behoorlijke besparing op energiekosten te realiseren.



Inregelvoorzieningen 1-pijps installaties

Bestelnummer

■ Debiet- en temperatuebegrenzing AB-QM/QT

Met de AB-QM kan op eenvoudige wijze per woning of strang het debiet in een 1-pijps installatie worden begrensd. Veelal wordt deze oplossing toegepast om koude-klachten in een installatie te verhelpen. Het doel van de oplossing is om het maximaal benodigde debiet te begrenzen en zo drukverliezen in leidingen te beperken en het energieverbruik omlaag te brengen. Nog efficiënter is het om de AB-QM uit te breiden met de AB-QT temperatuurregelaar om beter in te spelen op deellast situaties. Met de AB-QT oplossing wordt de retourtemperatuur van het 1-pijps systeem begrensd om tijdens deellast onnodig hoge retourtemperaturen te voorkomen. Het resultaat van combinatie AB-QM met de AB-QT is een vaak eenvoudig aan te brengen oplossing welke een hoge bewezen energiebesparing oplevert.

■ Algemene technische gegevens

- Maximum bedrijfsdruk: 16 bar
- Maximumdrukverschil: 6 bar
- Maximum sensor temperatuur: 90°C
- Lengte capillair: 0,6

■ AB-QM 4.0 DN15 en DN20 met meetnippels met buitendraad

Type	Aansluiting	Instelbereik	Drukverschil
■ AB-QM 15 LF	3/4" (uitw.)	20-200 l/h	16-600 kPa
■ AB-QM 15	3/4" (uitw.)	65-650 l/h	16-600 kPa
■ AB-QM 20	1" (uitw.)	120-1200 l/h	16-600 kPa

003Z8200
003Z8201
003Z8203

* Voor uitgebreide informatie over de AB-QM 4.0 verwijzen wij u naar hoofdstuk 7.



■ AB-QT Temperatuurregelaars

Type	Toepasbaar op	Instelbereik
■ AB-QT	DN 15-20	35-50
■ AB-QT	DN 15-20	45-60
■ AB-QT	DN 15-20	65-85

003Z0397
003Z0398
003Z0399



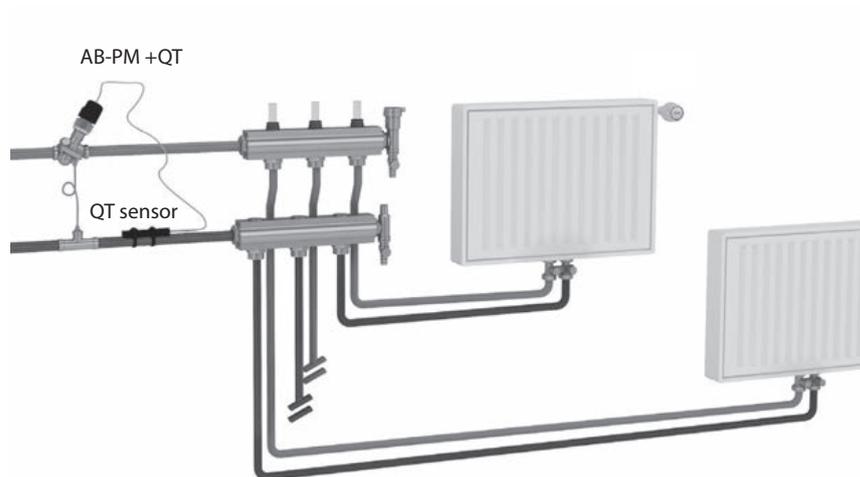
Inregelvoorzieningen 1-pijps installaties

Inregelvoorzieningen per woning of verdeler

Een constant drukverschil in het cv-systeem voorkomt een onnodig hoog debiet in deellast s waar het drukverschil normaliter toeneemt. Een te hoog debiet veroorzaakt niet alleen onno energieverlies maar is tevens vaak de oorzaak van een onbalans bij woningen aangesloten collectief verwarmingssysteem of stadswarmtenet.

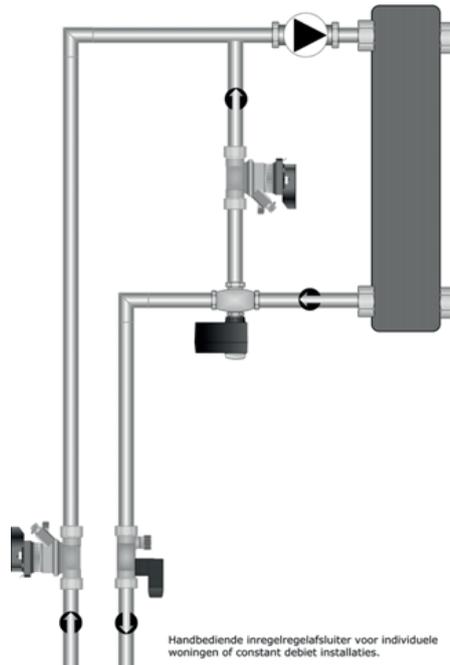
In systemen waarbij het warmteafgifte systeem per radiator of vloerverwarmingsgroep wordt geregeld op ruimtetemperatuur, varieert het debiet constant. Wanneer de debieten in het afc systeem niet goed zijn ingeregeld kan de retourtemperatuur onnodig hoog oplopen. Hoge retourtemperaturen zorgen voor meer warmteverlies in transportleidingen en zijn nadelig vo rendement van veel warmteopwekkers zoals gasketels en warmtepompen.

Het waarborgen van een constant drukverschil, het begrenzen van het maximum debiet in combinatie met begrenzing van de retourtemperatuur garandeert optimale prestatiesw. U w het rendement van de centrale warmteopwekking en minimaliseert transportverliezen.



Handbediende inregelafsluiters

Bij een constant debiet installatie zijn de volumestromen constant. In het overgrote deel van de gevallen gaat het hier om installaties waarbij wordt geregeld met driewegafsluiters. Dergelijke installaties zijn relatief eenvoudig in te regelen omdat de installatiedelen elkaar onderling niet beïnvloeden. Voor het realiseren van hydraulische balans in constant debiet installaties zijn handmatig bediende inregelafsluiters uitstekend geschikt.



Handbediende inregelafsluiters

■ Drukverschilregeling met regelafsluiter AB-PM

AB-PM is een koste efficiënte oplossing om de energieprestaties van zowel bestaande als nieuwe installaties te verbeteren. Deze automatisch werkende voorziening zorgt voor een dynamische inregeling bij alle belastingen door voor elke woning of zone. Tegelijkertijd kan er optioneel een thermische motor TWA-Q of een watertemperatuurregelaar AB-QT worden toegevoegd. Hierdoor ontstaat er een gecombineerde oplossing welke niet alleen een besparing geeft op energiekosten maar ook op arbeidskosten.

■ Algemene technische gegevens

- Maximum bedrijfsdruk: 16 bar
- Maximum drukverschil: 4 bar
- Minimum drukverschil: 0,18 bar (0,28 bar HP uitvoering)
- Maximum medium temperatuur: 120°C
- Levering: Inclusief capillair met 1/16" - 3/8" adapter



■ AB-PM DN 10 - DN 32

Type	Aansluiting	Drukverschil	Bij debiet
■ AB-PM 10	1/2" (uitw)	10 kPa	110 l/h
■ AB-PM 10 HP	1/2" (uitw)	20 kPa	110 l/h
■ AB-PM 15	3/4" (uitw)	10 kPa	300 l/h
■ AB-PM 15 HP	3/4" (uitw)	20 kPa	300 l/h
■ AB-PM 20	1" (uitw)	10 kPa	600 l/h
■ AB-PM 20 HP	1" (uitw)	20 kPa	600 l/h
■ AB-PM 25	1 1/4" (uitw)	10 kPa	1200 l/h
■ AB-PM 25 HP	1 1/4" (uitw)	20 kPa	1200 l/h
■ AB-PM 32	1 1/2" (uitw)	10 kPa	2300 l/h
■ AB-PM 32 HP	1 1/2" (uitw)	20 kPa	2300 l/h

■ AB-QT optionele temperatuurregelaar

Type	Toepasbaar op	Instelbereik
■ AB-QT	DN 15-20	35-50
■ AB-QT	DN 15-20	45-60
■ AB-QT	DN 15-20	65-85



■ TWA-Q optionele thermische motor

Type	Afsluiter	Voeding	Functie
■ TWA-Q	AB-QM	24 V ~/=	NC



Bestelnummer

003Z1401
003Z1411
003Z1402
003Z1412
003Z1403
003Z1413
003Z1404
003Z1414
003Z1405
003Z1415

003Z0397
003Z0398
003Z0399

082F1602

Handbediende inregelafsluiters

■ Inregelafsluiters MSV-BD en MSV-B

De MSV-BD en MSV-B inregelafsluiters zijn geschikt voor het balanceren van zowel koel- als verwarmingsinstallaties. De inregelafsluiters hebben een kogelafsluiter en apart instelgedeelte. Deze constructie staat garant voor het 100% dicht afsluiten van de afsluiter en een zeer nauwkeurige instelling van de benodigde volumestroom. Eenmaal ingeregeld kan de instelling eenvoudig worden vergrendeld. De MSV-BD uitvoering is voorzien van extra erg handige features:

- 360° roteerbare ring met 3 mm meetnippels en vul/aftap mogelijkheid
- vullen en aftappen via zowel de intrede of uitrede van de afsluiter.

De MSV-BD en MSV-B zijn leverbaar met binnendraad of met buitendraad (euro-cone) aansluiting. Voor de uitvoering met buitendraad zijn diverse knelkoppelingen leverbaar.

■ Algemene technische gegevens

- Maximum bedrijfsdruk: 20 bar
- Maximum drukverschil: 2,5 bar
- Max. mediumtemperatuur: 120°C
- Min. mediumtemperatuur: -20°C
- Huis: ontzinkingsbestendig messing (DZR)
- O-ringen: EPDM rubber
- Kogel: verchromd messing
- Kogelafdichting: teflon
- Koelvloeistof: max. 30% glycol

■ MSV-BD Inregelafsluiter met buitendraad incl. vul/aftap

Type	Aansluiting	Kvs
MSV-BD 15LF	G 3/4"	2,5
MSV-BD 15	G 3/4"	3,0
MSV-BD 20	G 1	6,6

003Z4100
003Z4101
003Z4102



■ MSV-BD Inregelafsluiter met binnendraad incl. vul/aftap

Type	Aansluiting	Kvs
MSV-BD 15LF	Rp 1/2"	2,5
MSV-BD 15	Rp 1/2"	3,0
MSV-BD 20	Rp 3/4"	6,6
MSV-BD 25	Rp 1"	9,5
MSV-BD 32	Rp 1 1/4"	18
MSV-BD 40	Rp 1 1/2"	26
MSV-BD 50	Rp 2"	40

003Z4000
003Z4001
003Z4002
003Z4003
003Z4004
003Z4005
003Z4006



■ MSV-B Inregelafsluiter met binnendraad excl. vul/aftap

Type	Aansluiting	Kvs
MSV-B 15LF	Rp 1/2"	2,5
MSV-B 15	Rp 1/2"	3,0
MSV-B 20	Rp 3/4"	6,6
MSV-B 25	Rp 1"	9,5
MSV-B 32	Rp 1 1/4"	18
MSV-B 40	Rp 1 1/2"	26
MSV-B 50	Rp 2"	40

003Z4030
003Z4031
003Z4032
003Z4033
003Z4034
003Z4035
003Z4036



Handbediende inregelafsluiters

■ MSV-B Inregelafsluiter met buitendraad excl. vul/aftap

Type	Aansluiting	Kvs
MSV-B 15LF	G 3/4"	2,5
MSV-B 15	G 3/4"	3,0



■ MSV-BD/S Setverpakking met kogelafsluiter

Type	Aansluiting	Kvs
MSV-BD/S 15	Rp 1/2"	3,0
MSV-BD/S 20	Rp 3/4"	6,6
MSV-BD/S 25	Rp 1"	9,5
MSV-BD/S 32	Rp 1 1/4"	18
MSV-BD/S 40	Rp 1 1/2"	26
MSV-BD/S 50	Rp 2"	40

■ Inregelafsluiters met flens MSV-F2

De MSV-F2 is een kwalitatief hoogwaardige inregelafsluiter. Door de flensaansluiting is de MSV-F2 met name geschikt voor gebruik bij grotere leidingdiameters. De MSV-F2 heeft een duidelijke standaardwijzing, nauwkeurig op 0,1 rotatie. Deze is eenvoudig te vergrendelen zodat na het afsluiten van de strang de MSV-F2 eenvoudig in dezelfde stand kan worden teruggezet. Uitvoeringen in DN15 - DN40 en DN350 - DN400 zijn, net als uitvoeringen in PN25, op aanvraag leverbaar. De MSV-F2 wordt inclusief standaard meetnippels geleverd.

■ Algemene technische gegevens

Maximum bedrijfsdruk:	10 bar
Testdruk:	16 bar
Max. mediumtemperatuur:	130°C
Min. mediumtemperatuur:	-10°C
Materiaal huis:	GG-25 gietijzer
Flens:	DIN EN 1092-2

■ MSV-F2 Inregelafsluiter

Type	Doorlaat	Kvs
MSV-F2 50	DN 50	53,8
MSV-F2 65	DN 65	93,4
MSV-F2 80	DN 80	122,3
MSV-F2 100	DN 100	200,0
MSV-F2 125	DN 125	304,4
MSV-F2 150	DN 150	400,8
MSV-F2 200	DN 200	685,6
MSV-F2 250	DN 250	952,3
MSV-F2 300	DN 300	1380,2



Bestelnummer

003Z4130
003Z4131

003Z4051
003Z4052
003Z4053
003Z4054
003Z4055
003Z4056

003Z1061
003Z1062
003Z1063
003Z1064
003Z1065
003Z1066
003Z1067
003Z1068
003Z1069

Handbediende inregelafsluiters

■ Toebehoren MSV-BD en MSV-F2

De MSV-BD en MSV-F2 zijn standaard al voorzien van meetnippels. Voor het meten van drukverschillen zijn standaard meetnaalden beschikbaar. Het is mogelijk om de meetnippels met verlengstukken langer te maken. Op aanvraag zijn voor deze inregelafsluiters ook isolatieschalen verkrijgbaar.

■ Toebehoren MSV-BD en MSV-F2

■ Omschrijving

- Set standaard meetnippels t.b.v. MSV-F2
- Set verlengstukken voor meetnippels, 40 mm 1/4" t.b.v. MSV-F2
- Set verlengde meetnippels 60 mm t.b.v. MSV-BD
- Set meetnaalden 3 mm
- Vul/aftap hulpstuk t.b.v. MSV-BD 15
- Vul/aftap hulpstuk t.b.v. MSV-BD DN 20-50
- Label en vergrendelkoordje t.b.v. MSV-BD
- Knelset G 3/4" x 14x2 ALU-PEX
- Knelset G 3/4" x 14x2 PEX
- Knelset G 3/4" x 16x2 ALU-PEX
- Knelset G 3/4" x 16x2 PEX
- Knelset G 3/4" x 15 koper/staal
- Knelset G 1" x 22 koper/staal
- Knelset G 1" x 28 koper/staal

Bestelnummer

003Z0104
 003Z0103
 003Z4657
 003Z0107
 003Z4096
 003Z4097
 003Z4660
 013G4184
 013G4154
 013G4186
 013G4156
 013G4125
 013U0135
 013U0140

Drukverschilmeter

Om een installatie die is voorzien van inregelafsluiters optimaal te kunnen balanceren kan niet worden uitgegaan van theoretische instellingen maar moet worden gemeten. Om te kunnen bepalen welke flow door een afsluiter gaat wordt de verschuldruk over de afsluiter gemeten. Door de kv-waarde van de afsluiter te vermenigvuldigen met de wortel van het drukverschil kan dan de flow worden berekend. Inregelen is arbeidsintensief en vergt veel kennis en ervaring. Goede, robuuste en gebruiksvriendelijke meetapparatuur is dan geen overbodige luxe.

■ Drukverschilmeter PFM1000

De PFM1000 is een draadloos precisie meetinstrument waar drukverschil, flow en temperaturen mee gemeten kunnen worden in verwarmings- of koelinstallaties. De kv-grafieken van de meeste gangbare inregelafsluiters zijn reeds voorgeprogrammeerd zodat vrijwel alle installaties snel en eenvoudig kunnen worden gemeten en ingeregeld.

De PFM1000 kan worden aangesloten op Android en iOS apparaten met een app. Deze app kan worden gedownload in de Play Store of de App Store.

■ PFM1000 Drukverschilmeter

- Type
- Drukverschilmeter PFM1000 (20 bar)

■ Accessoires PFM 1000

- Type
- Set aansluitslangen 2 stuks 1,5m
- Set filters 2 stuks
- Set meetnaalden met kogelafsluiters 2 stuks
- Set adapter R21 2 stuks



Bestelnummer

003Z8261

003Z8262

003Z8263

003Z8264

003Z8267