

ENGINEERING
TOMORROW

Danfoss

Danfoss News

Highlights aus dem Danfoss Produkt- und Serviceangebot

THE
**GREEN
RESTART
SERIES**
Danfoss



Gemeinsam die Zukunft entwickeln:
nachhaltig, digital, partnerschaftlich



Automatischer hydraulischer Abgleich TÜVRheinland® zertifiziert

- Ohne Voreinstellung
- Ohne Berechnung
- Alle Ventiltypen
- Bis 20 Heizkörper oder Heizkreise

mit den Danfoss Produkten

Danfoss Eco™
Danfoss Icon™ 24 V OTA
Danfoss Ally™



Automatischer hydraulischer Abgleich

www.tuv.com
ID 000067657

Neue Geschäftschancen nutzen – mit den intelligenten elektronischen Timer-Thermostaten **ECtemp™ Smart** und **DEVreg™ Smart** mit WLAN-Funktion und Bedienung per App. Regelt gradgenau die Raumtemperatur über die nur 3,5 mm hohen elektrischen Fußboden-Dünnbettheizmatten. www.devi.de



Dynamischer hydraulischer Abgleich mit Dynamic Valve™ VHS-DV

Der neue VHS-DV mit Anschlussvarianten für jede Fließrichtung und Fühlerposition, wurde **speziell für Bad- und Designheizkörper** mit unterem Anschluss sowie Abständen von 50 mm zwischen Vor- und Rücklauf entwickelt.



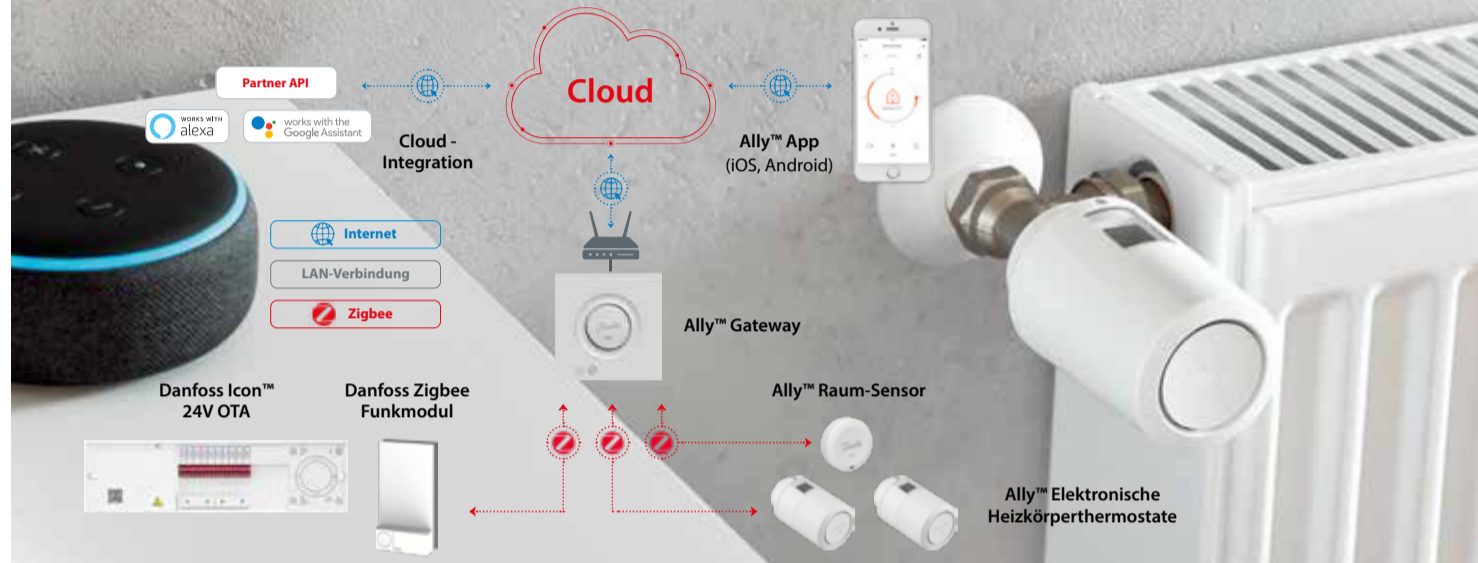
Mehr Infos zu Danfoss Dynamic Valves™

Cloudbasierte Systemlösung

Danfoss Ally™

Das cloudbasierte Danfoss Ally™-System ermöglicht die zentrale Programmierung und Regelung von Heizkörper- und Fußbodenheizungssystemen für Einzelräume und Raumgruppen, Erstellung von Wochenheizplänen, Festlegung von An- und Abwesenheitsmodi, Wahl zwischen moderater und schneller Temperaturanpassung in Ein- und Zweifamilienhäusern. Bei Fußbodenheizungen wird Ally™ mit den bewährten Danfoss Icon™-Reglern kombiniert. Herzstück ist

eine softwarebasierte Zentralregelung, die in der Cloud gehostet und hardwareseitig durch spezielle Gateways, Thermostate und Repeater ergänzt wird, deren Kommunikation auf Basis des Zigbee 3.0-Protokollstandards realisiert wird. Sie kann per Programmierschnittstelle (API) auch in Sprachsteuerungen wie Alexa oder Google Assistant integriert oder mit anderen Drittanbieter-Lösungen verbunden werden. Die Bedienung erfolgt bequem via Smartphone-App.



Danfoss UnoFloor Vormontierte, verdrahtete Verteilerstationen für Fußbodenheizungen

UnoFloor Mixing



UnoFloor Mixing:

- Bedarfsgeführte Vorlauftemperaturregelung
- Ideal für gemischte Nutzung, z. B. Gewerbe und Wohnen

UnoFloor Heating/Cooling:

- Einfache Kompaktlösung für komplexe Anforderungen
- Ideal für moderne Neubauten mit vielen transparenten Flächen

Auspacken – anschließen – fertig!
1,5 Std. Zeiteinsparung bei der Montage.

Icon2™

Individuell konfigurierbares Fußbodenheizungs-Regelsystem

Das neue Icon2™, bestehend aus Hauptreglern in zwei Varianten (Basic oder mit erweiterten Funktionen) sorgt in Kombination mit unterschiedlichen Raumthermostaten für die perfekte Raumtemperatur.

- App-basierte Installation (in nur 9 Minuten) für schnelle und einfache Einrichtung, Inbetriebnahme und Übergabe
- Per Funkkommunikation oder verdrahtet: Raumthermostate erhältlich als 24 V verdrahtet, Aufputz- oder Unterputzversion (kompatibel mit allen gängigen Schalterrahmenprogrammen)
- Zigbee 3.0-Kompatibilität mit Danfoss Ally™ und Drittanbietern

Funk-Kommunikation



Verdrahtete Kommunikation

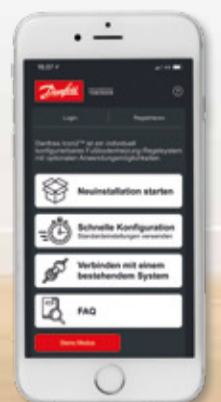


Aufputz

Unterputz



App-basierte Installation in nur 9 Minuten!



DANFOSS TOOLS



Installer App

Schnelle und einfache Berechnung der Voreinstellung für Ventile wie RA-N oder dynamische Ventile wie RA-DV, Suchfunktion für Installations-Anleitungen shk.danfoss.de/tools



Software DanBasic 7.0

Vereinfachte raumweise Heizlastberechnung, Heizkörper-Ventilauslegung, Fußbodenheizung im Bestand, Systemoptimierung, Einrohrheizung shk.danfoss.de/tools

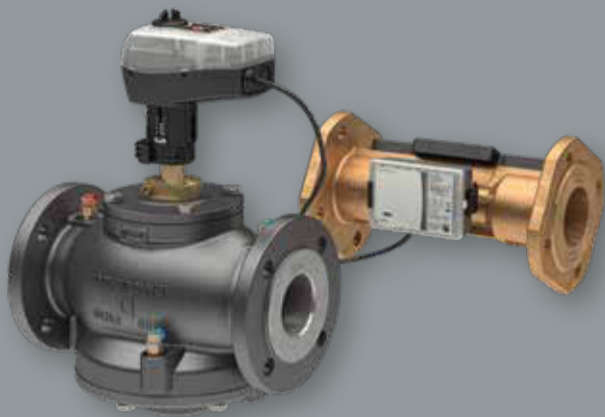


Live-Webinare/Schulungen

dena-zertifizierte Kurse und Scheine zu den Themen Hydraulischer Abgleich, BEG-Förderung... shk.danfoss.de/schulungen

Sensoren

Daten können in nützliche Informationen umgewandelt werden. Um Daten zu sammeln, müssen Sie Sensoren hinzufügen, die mit Ihrem Gebäudeleitsystem verbunden sind. Temperatur- und Durchflusssensoren können direkt an den NovoCon® Stellantrieb angeschlossen werden, wodurch Sie hochpräzise und wertvolle Einblicke in die Funktionsweise Ihres HLK-Systems erhalten, wie z.B.:



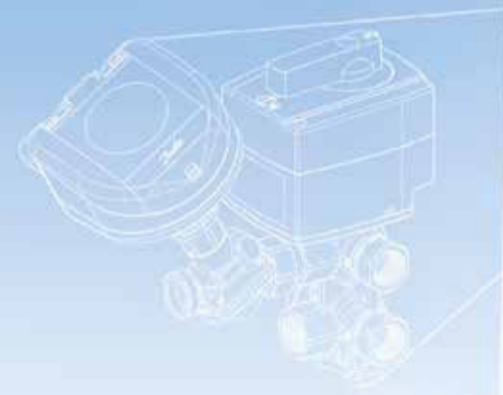
- Erweiterte Transparenz der Energieflüsse in einem Gebäude pro Endgerät und Klimagerät
- Vorausschauende Wartungsdaten und Transparenz (Lebensdauer, Gesamtbetriebsstunden, etc.)
- Einfache Identifizierung von Energieverschwendung im Gebäude ermöglicht Benchmarking pro Nutzer
- MID-zertifizierte Durchfluss- und Temperatursensoren, die direkt mit dem BMS verbunden sind

Danfoss Digital Hydraulics

NovoCon® ChangeOver⁶

Erleben Sie die automatische Umschaltlösung mit NovoCon® ChangeOver⁶ von Danfoss. Kombiniert mit dem druckunabhängigen AB-QM Ventil (PICV) ist es die optimale technische Lösung für die Regelung und Umschaltung von 4-Rohr Heiz-/Kühlsystemen.

ChangeOver⁶ ist ein motorbetriebener 6-Wege-Kugelhahn, dessen Ansteuerung direkt durch den NovoCon® erfolgt. Dadurch werden zusätzliche Eingangs- und Ausgangsmodule (I/O) im BMS überflüssig, die normalerweise für diese HLK-Funktion zum Einsatz kommen. Die intelligente und kompakte Lösung eignet sich für Ihre Heiz-/Kühldecken oder Gebläsekonvektoren im 4-Rohr System.



Gebäudetechnik 4.0

Die Digitalisierung verändert die Art und Weise, wie wir leben, arbeiten und interagieren. Es ändert sich infolgedessen auch die Art und Weise, wie Heiz- und Klimasysteme (HVAC) geregelt werden. Der Trend zur Entwicklung intelligenter Gebäude ändert auch die Anforderungen an das jeweilige Heiz- und Kühlsystem. Um die neuen Technologien voll ausnutzen zu können, ist es wichtiger denn je, das Problem zu-

erst grundlegend anzugehen: das hydraulische System eines Gebäudes muss richtig abgeglichen und geregelt sein.

Danfoss AB-QM 4.0 ist der Wegbereiter für die Gebäudetechnik 4.0 in intelligenten Gebäuden. Es handelt sich um ein vollständig neu entwickeltes druckunabhängiges Regelventil (PICV) für Endgeräte wie Gebläsekonvektoren, Heiz- und

Kühldecken, Kühlbalken und Klimageräte. Es verfügt weiterhin über die einzigartige AB-QM definierende 100% - Ventilautorität für die beste Regelungsleistung seiner Klasse.

NovoCon® S/M/L/XL

Danfoss NovoCon® S war der erste digitale IoT-Stellantrieb seiner Art für innovative HLK-Lösungen auf dem Markt. Er regelt präzise die Auslegungs-Durchflüsse der druckunabhängigen AB-QM Regelventile für Endgeräte. Außerdem versorgt er BMS-Systeme mit Echtzeitdaten über BACnet MS/TP oder Modbus RTU-Bus-Kommunikationsprotokolle.

Wir haben das Portfolio nun um die NovoCon® M/L/XL-Antriebe vervollständigt. Mit AB-QM DN40 – DN250 können große Durchflüsse bis zu 407 m³/h, wie z.B. für Klimageräte, Kaltwassersätze und Fernkälteanschlüsse verwendet, digital und intelligent geregelt werden.



AB-QM 4.0 Flexo

ist ein kompaktes Anschlussset zur zeitsparenden Installation von Fancoils und Klimageräten in hydraulisch abgeglichenen HLK-Systemen. Es ist die beste Antwort für höchste Installationsflexibilität und Vorfertigung in Projekten. **8-in-1 sind 8 gute Gründe:**

Flexibel durch einfache Installation, druckunabhängige Regelung (PICV) mit Stellantrieben, hydraulisch abgeglichen, werkseitig druckgetestet, Füllen, Spülen, Entleeren, Messen und Wartung – alles in einem Produkt.



CAD- und BIM-Bibliotheken

Mit Danfoss Produkten im 2D-Format und als 3D-Objekte, um Ihre Projekte präziser und komfortabler planen zu können danfoss.de/projektplanung

NovoCon® Konfigurationstool

Schnelle und einfache Konfiguration und Inbetriebnahme von bis zu 64 NovoCon® auf einmal



AB-QM Easy Schnellauslegung

Zur einfachen Auslegung unserer marktführenden druckunabhängigen Abgleich- und Regelventile AB-QM für Zweckbauanwendungen danfoss.de/abqm-calculator



Virtus

Optimaler hydraulischer Abgleich und perfekte Temperaturkontrolle sind der Schlüssel, um die Effizienz von Fernwärme- und Fernkältenetzen zu maximieren. Gleichzeitig sparen Sie Energie, senken Kosten und steigern den Komfort für Endnutzer. Um diese Ziele zu erreichen, hat Danfoss mit Virtus eine neue Baureihe Volumenstrom- und Differenzdruckregler mit größeren Kv-Werten und zusätzlichen iSET & iNET-Funktionen entwickelt. Diese verbessern das Regelverhalten einzelner Regler automatisch (iSET) und ermöglichen über die Bedienung aus der Ferne (iNET) die Optimierung des Netzes. Mehr Infos unter: virtus.danfoss.com/de



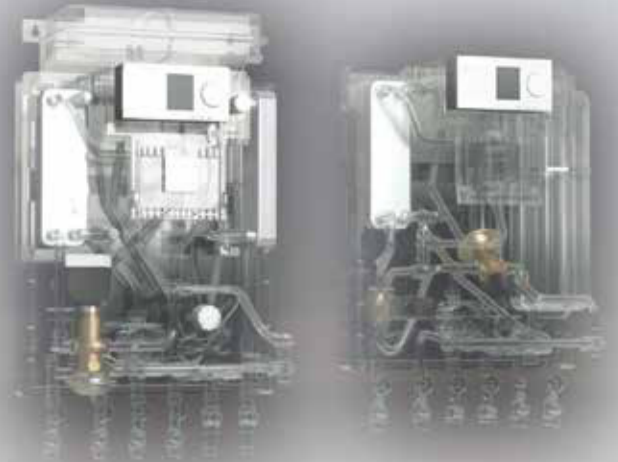
Für jedes Gebäude

die passende Kompakt-Übergabestation

Jedes Gebäude hat seinen spezifischen Wärmebedarf, jedes Versorgungsunternehmen seine technischen Anschlussbedingungen und jeder Bewohner seine individuellen Heizgewohnheiten. Diese drei Kriterien beeinflussen die Auswahl von Übergabestationen für die Wärmeverteilung in Gebäuden und Siedlungen sowie kleinen und großen Fernwärmenetzen.

Danfoss bietet Ihnen ein komplettes Programm von Übergabe-, Haus- und Wohnungsstationen für Leistungen von 2 kW bis mehr als 4 MW, für den direkten oder indirekten Betrieb mit einem oder mehreren Heizkreisen sowie primär- oder sekundärseitiger Trinkwassererwärmung als Durchfluss-, Speicherlade- oder Antilegionellensystem:

- Direkte Heizsysteme: multivalente Heizsysteme mit direkt angeschlossenen Haus- und Wohnungsstationen zur dezentralen Wärmeverteilung und dezentralen Trinkwassererwärmung
- Indirekte Heizsysteme: indirekte Übergabestationen für kleinere Fernwärmenetze mit mittleren Temperaturen und Drücken sowie Gebäude mit niedrigen bis mittleren Leistungsanforderungen
- Indirekte standortspezifische Heizsysteme: modulare oder individuell gefertigte indirekte Übergabestationen für alle Fernwärmenetze mit hohen Temperaturen und Drücken sowie Gebäude mit höchsten Leistungsanforderungen



Danfoss Leanheat® Software Suite End-to-End Optimierung von Fernwärme- und Fernkältenetzen

Die Danfoss Leanheat® Suite ist eine anwendungsorientierte End-to-End-Software und -Services Lösung, welche die Möglichkeiten der Digitalisierung nutzt, um Energieerzeugung,

-verteilung und -verbrauch zu optimieren, die betriebliche Effizienz zu steigern und die Gebäudesteuerung und -wartung in Ihre Hände zu legen:

Leanheat® Building:

Reduzierung von Spitzenlasten durch aktive Einbindung der Bedarfsseite, Verbrauchsoptimierung und Senkung der Rücklauftemperaturen

Leanheat® Monitor:

Webbasiertes Betriebsmanagement für die Fern- und Nahwärme, unkomplizierte Visualisierung von Erzeugern und Übergabestationen



Leanheat® Network:

Effiziente Planung, transparente Visualisierung und dynamische Optimierung von Fernwärmesystemen

Leanheat® Production:

Einsatzoptimierung und Fahrplanmanagement für die Wärmeerzeugung und statistische Vorlauftemperaturoptimierung



Flexibel

Termix Compact 28 VX-FI

Diese indirekte Nah- und Fernwärmekompaktstation wird im größeren Leistungsbereich wie in Sportzentren, Schulen, Wohnblöcken usw. eingesetzt. Ein weites Leistungsspektrum, Anschlussmöglichkeiten von oben oder unten und die Anbindung des Trinkwarmwassersystems Primär oder Sekundär ermöglichen eine vielseitige Anwendung. Über die vollständige Wärmedämmung der Einheit wird ein minimaler Wärmeverlust sichergestellt. Die wesentlichen Komponenten der Station sind von Danfoss entwickelt, produziert und aufeinander abgestimmt.

Wohnungsstationen EvoFlat 4.0

Effizient und hygienisch sicher



EvoFlat 4.0 ist eine Serie von modularen Wohnungsstationen (auch bekannt als Heat Interface Unit oder HIU) mit selbsttätiger Steuerung für dezentrale Heizsysteme in Wohnungen und Kleinwohnungen. Die Wohnungsstationen bieten den Bewohnern komfortable Heizung und bedarfsgerechte Warmwasserbereitung bei höchster Energieeffizienz. Die Stationen sind für die Montage in einem Unterputzkasten oder direkt an der Wand konzipiert.



SONDEX®

Komplettprogramm hocheffizienter Plattenwärmetauscher

Danfoss zusammen mit **Sondex®** ist einer der größten Anbieter für Wärmeübertrager weltweit:

- 90 Platten in verschiedenen thermischen Längen, Anströmwinkeln und Spaltbreiten
- Ausführungen in Standard, semi-geschweißt, voll-verschweißt, Sonder-Safe, Freistrom, kupfergelötet sowie Plate-and-Shell-Wärmetauscher
- Platten von 0,01 m² bis 6,0 m²
- Anschlussgrößen von 25 bis 700 mm mit Arbeitsdruck bis zu 40 bar



ECL Comfort 310 Portal

Mit der ECL-App für iPhones können Sie Ihre Heizungsanlage optimieren und überwachen, wenn das System über einen Danfoss ECL Comfort 296 oder ECL Comfort 310 Regler verfügt danfoss.de/apps



Planungshandbuch Wohnungsstationen

Design, Eigenschaften, wichtigste Komponenten der Systemlösungen aus unserem kompletten Lieferprogramm sowie Auswahl- und Leistungsdiagramme unserer Wohnungsstationen



Heat Selector

Einfache Ventilauslegung unserer Regelventile in Kombination mit selbsttätigen Reglern für Fernwärmeanwendungen <https://heatselector.danfoss.com>