

Installation guide

# Thermostat

## RT 101, RT 102



017R9318

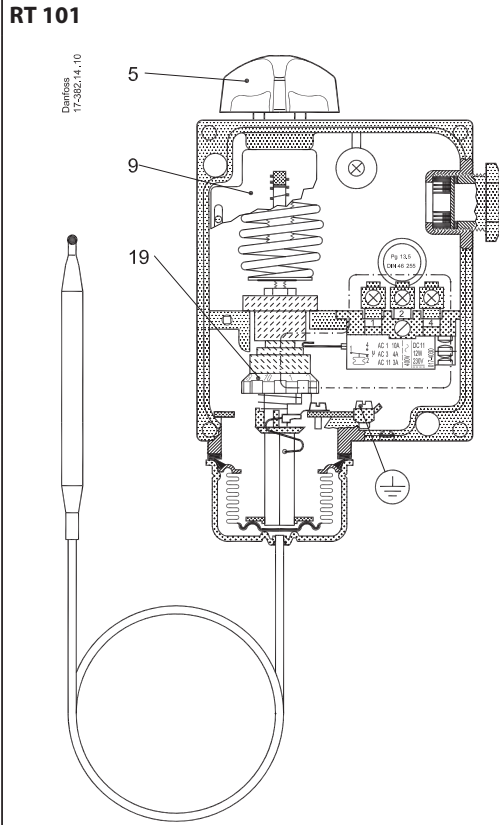


Fig. 1

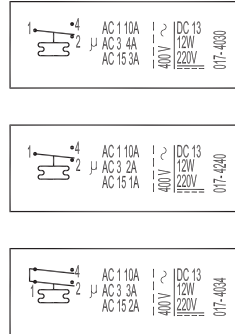


Fig. 2

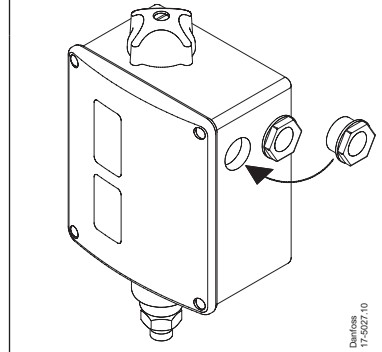


Fig. 3

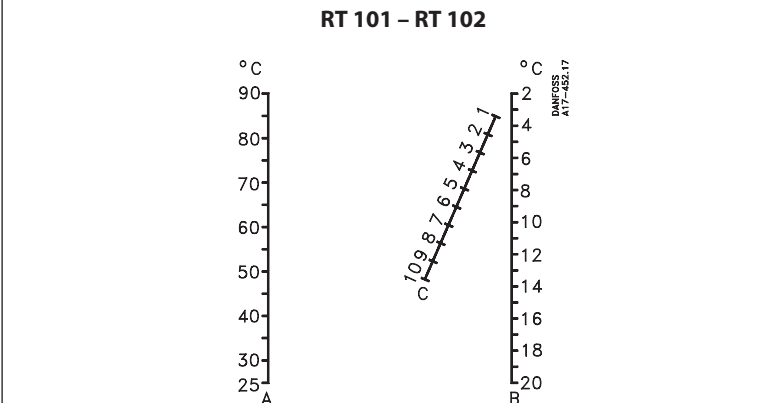


Fig. 4

017R9318

### ENGLISH

#### Thermostats Types RT 101, RT 102

Fig. 1 and 2  
 Max. ambient temperature: 70 °C  
 Max. temperature of sensor: 300 °C

#### INSTALLATION

A set of Pg13.5 cable gland is attached to the RT in a separate bag. To ensure IP66 (units with automatic reset) or IP54 (units with external reset) grade of RT enclosure it is necessary to assemble this gland as shown in the fig. 3. If this gland is not used with a cable, a metal blinding should be also assembled.

#### SETTING

- A. Range setting
- B. Differential obtained
- C. Differential setting

The thermostat should be set according to the function - make or break - to take place on a drop in temperature (range setting). Setting is done by rotating the knob (5), at the same time reading the main scale (9). The differential is set by rotating the

differential adjusting nut (19) to the value indicated by the nomogram in Fig. 4. The maximum operating temperature is thus the sum of the temperature setting and the differential.

#### Example

It is desired to control the temperature of an oil-fired central heating boiler by the use of an **RT 101**.  
 Maximum temperature: 76 °C  
 Minimum temperature: 70 °C  
 Differential: 76 °C - 70 °C = 6 °C

1. Connect the oil burner to terminals 2-1 of the thermostat
2. Set the thermostat for 70 °C by rotating the knob (5)
3. Set the differential adjusting nut (19) between figures 3 and 4, as indicated by the nomogram in fig. 4.

### DANSK

#### Termostater Type RT 101, RT 102

Fig. 1 og 2  
 Omgivelses temperatur: 70 °C  
 Max. følertemperatur: 300 °C

#### INSTALLATION

Et sæt Pg13,5 kabelforskruing er vedlagt produktet i en separat pose. For at sikre kapslingsgrad IP66 (enheder med automatisk reset) eller IP54 (enheder med ekstern DANSK RESET) er det nødvendigt at montere denne kabelforskruing som vist i fig. 3. Hvis denne kabelforskruing ikke bruges sammen med et kabel, bør der monteres en blindprop (metal skive).

#### INDSTILLING

- A. Områdeindstilling
- B. Opnået differens
- C. Differensindstilling

Termostaten indstilles efter den funktion - slutte eller bryde - som skal ske ved faldende temperatur (områdeindstilling). Selve indstillingen udføres med håndknappen (5) under samtidig aflæsning af hovedskalaen (9). Differensen indstilles med differensrullen (19) efter nomogrammet i figur 4. Højeste funktionstemperatur er således lig summen af indstillingstemperatur og differens.

#### Eksempel

Temperaturen i en oliefyret centralvarme-

Імпортёр: ТОВ з іі "Данфосс ТОВ" 04080, Київ 80, п/с 168, Україна

Info for UK customers only: Danfoss Ltd., 22 Wycombe End, HP9 1NB, GB

kedel ønskes reguleret af en **RT 101**.

Max. temperatur: 76 °C

Min. temperatur: 70 °C

Differens: 76 °C - 70 °C = 6 °C

1. Tilslut oliebrænderen til termostatsens klemmer 2-1
2. Indstil termostaten på 70 °C med håndknappen (5)
3. Indstil differensrullen (19) mellem tallet 3 og 4 som fremkommer ved aflæsning af nomogrammet i figur 4.

## DEUTSCH

### Thermostate Typ RT 101, RT 102

Abb. 1 und 2

Max. Umgebungstemperatur: 70 °C

Max. Fülertemperatur: 300 °C

#### INSTALLATION

Die Kabelverschraubungen PG13,5 sind in einem separaten Beutel verpackt. Zum Erreichen des IP66 Schutzgrades (Geräte mit automatischen Reset) oder IP54 (Geräte mit externen Reset) ist eine Montage dieser Verschraubung notwendig, (siehe Abb. 3.). Wenn diese Kabelverschraubung nicht benötigt wird ist ein Metall Blindstopfen zu verwenden.

#### EINSTELLUNG

Abb. 4

##### A. Bereichseinstellung

##### B. Erreichte Differenz

##### C. Differenzeinstellung

Der Thermostat ist nach der Funktion - Schliessen oder Öffnen, - die bei Temperatur-abfall eintreten soll, einzustellen (Bereichseinstellung).

Die Einstellung selbst wird mit dem Einstellknopf (5) unter gleichzeitiger Ablesung der Hauptskala (9) vorgenommen. Siehe Fig. 1.

Die Differenz wird mit der Differenzrolle (19) nach dem Nomogramm in Abb. 4 eingestellt. Die obere Ansprechtemperatur ist also gleich der Summe von Einstelltemperatur und Differenz.

#### Beispiel

Die Temperatur in einem ölbeheizten Zentralheizungskessel soll mit einem **RT 101** geregelt werden.

Max. Temperatur: 76 °C

Min. Temperatur: 70 °C

Differenz: 76 °C - 70 °C = 6 °C

1. Ölbrenner an die Klemmen 2-1 des Thermostats anschliessen
2. Thermostat mit dem Einstellknopf (5) auf 70 °C einstellen
3. Differenzrolle (19) auf eine Position zwischen den Zahlen 3 und 4, die sich beim Ablesen des Nomogramms für **RT 103** in Abb. 4 ergibt, einstellen.

## FRANÇAIS

### Thermostats Types RT 101, RT 102

Fig. 1 et 2

Température ambiante maximale: 70 °C

Température maximale du bulbe: 300 °C

#### INSTALLATION

Un ensemble presse étoupe Pg13.5 est joint au RT dans un sac séparé. Pour assurer l'indice IP66 du RT (pressostat avec réarmement automatique) ou IP54 (pressostat avec réarmement manuel), il faut assembler le presse étoupe comme indiqué sur la fig.3. Si le presse étoupe n'est pas utilisé avec un câble, il faut le boucher avec une pièce métallique.

#### RÉGLAGE

Fig. 4

##### A. Réglage de la plage

##### B. Différentiel obtenu

##### C. Réglage du différentiel

Le thermostat est réglé d'après la fonction - fermeture ou ouverture du circuit - qui doit se produire à température décroissante (réglage de la plage). Le réglage proprement dit se fait au moyen du bouton cruciforme (5) en lisant sur l'échelle principale (9). Voir fig. 1.

Le différentiel est réglé au moyen de la molette du différentiel (19) d'après l'abaque de la fig. 4.

La température de fonctionnement la plus élevée est donc égale à la somme de la température de réglage et du différentiel.

#### Exemple

On désire régler, au moyen d'un thermostat **RT 101**, la température d'une chaudière de chauffage central, chauffée au fuel.

Température maximale: 76 °C

Température minimale: 70 °C

Différentiel: 76 °C - 70 °C = 6 °C

1. Connecter le brûleur à fuel aux bornes 2-1 du thermostat
2. Régler le thermostat sur 70 °C au moyen du bouton cruciforme (5)
3. Régler la molette différentiel (19) entre les chiffres 3 et 4, sur le point déduit par lecture de l'abaque de la fig. 4.

## ESPAÑOL

### Termostatos Tipos RT 101, RT 102

Fig. 1 y 2

Temperatura ambiente máx.: 70 °C

Temperatura máx. del sensor: 300 °C

#### INSTALLATION

En una bolsa separada, se incluye, junto con el RT, un conjunto de prensaestopas Pg13.5. Es necesario instalar el prensaestopas como se muestra en la fig. 3., para garantizar el grado de protección del RT, IP66 (unidades con rearme automático) o IP54 (unidades con rearme manual). Si no se utiliza el prensaestopas con un cable, debería montarse un cegamiento metálico.

#### AJUSTE

Fig. 4

##### A. Gama de ajuste

##### B. Diferencial resultante

##### C. Diferencial ajustado

El termostato deberá ser ajustado de acuerdo con la función de cierre o apertura al descender de temperatura. (Gama de ajuste). El ajuste se realiza haciendo girar la tuerca 5 y al mismo tiempo, leyendo en la escala principal 9.

El diferencial se ajusta girando la rueda de ajuste diferencial 19, al valor que resulte del gráfico de la fig. 4. el botón (5) observando al mismo tiempo la escala principal (9). Véase la figura 1.

La diferencial se ajusta haciendo girar la tuerca (19) de acuerdo con las indicaciones del gráfico de la figura 4. La máxima temperatura de funcionamiento, será aquella suma de la temperatura ajustada de la gama mas el diferencial.

#### Ejemplo

Se desea controlar la temperatura de una caldera de calefacción mediante un **RT 101**.

Temperatura máx.: 76 °C

Temperatura mínima: 70 °C

Diferencial: 76 °C - 70 °C = 6 °C

1. Conecte el quemador de los terminales 2-1 del termostato
2. Ajustar el termostato a 70 °C mediante la tuerca 5
3. Ajustar la rueda del diferencial (19) entre el 2 y 3 según se indicó en el gráfico de la fig. 4.