

Installation guide

Thermostat

RT 8L, RT 14L, RT 16L, RT 101L, RT 140L



017R9501

017R9501

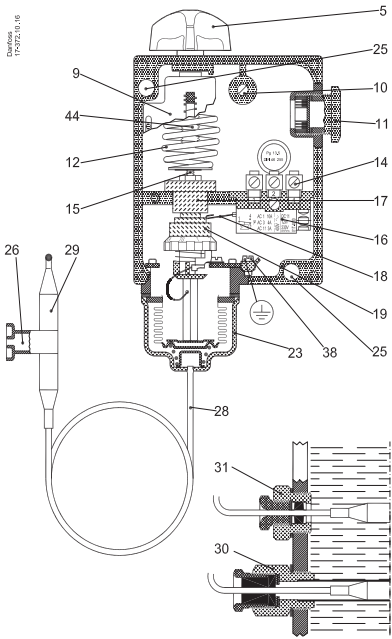


Fig. 1
RT 8L, RT 14L, RT 101L

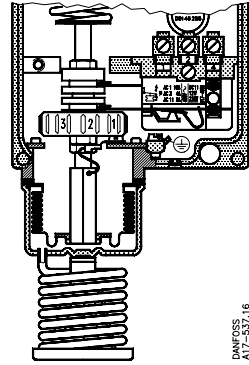


Fig. 2
RT 16L

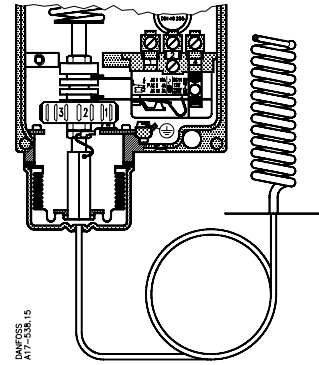


Fig. 3
RT 140L

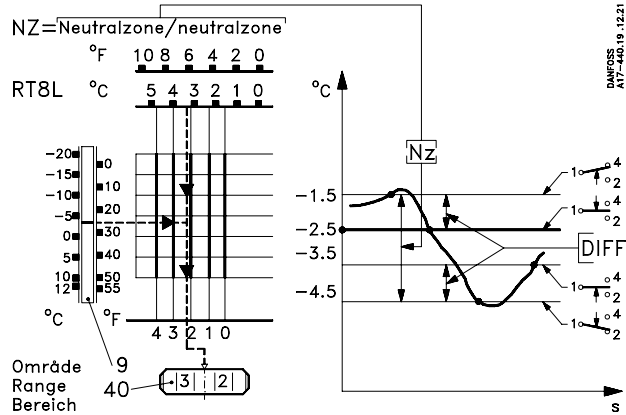


Fig. 4

Fig. 5

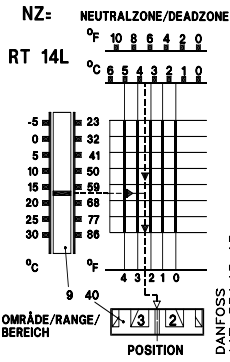


Fig. 6

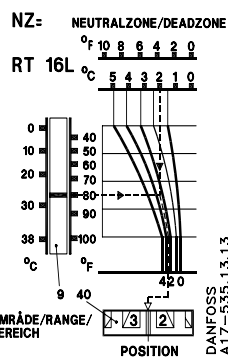


Fig. 7

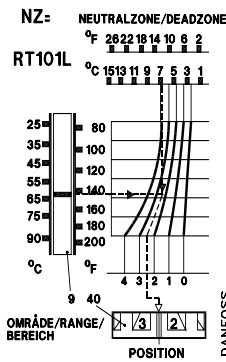


Fig. 8

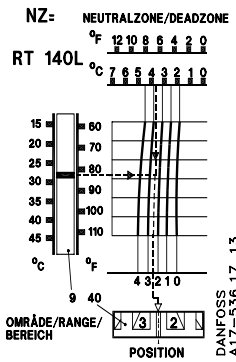


Fig. 9

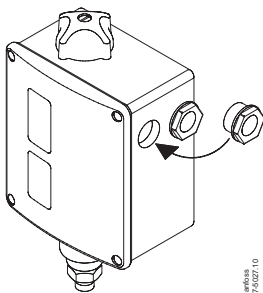


Fig. 10

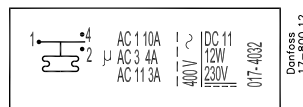


Fig. 11

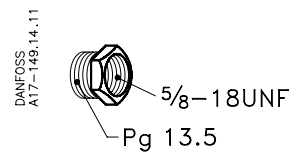


Fig. 12

Імпортер:ТОВ з іі "Данфосс ТОВ" 04080, Київ 80, п/с 168, Україна

Info for UK customers only: Danfoss Ltd., 22 Wycombe End, HP9 1NB, GB

ENGLISH

Thermostats with neutral zone

Technical data

Mechanical differential (DIFF)

RT 8L and RT 16L: 1.5K (2.7 °F)
min./max. range

RT 101L: 2.5K (4.8 °F) / 3.5K (6.7 °F)
min./max. range

RT 140L: 1.8K (3.2 °F) / 2K (3.8 °F)
min./max. range

Maximum ambient temperature

RT 8L, RT 14L, RT 101L, RT 140L:
-50 °C (-58 °F) – 70 °C (160 °F)
RT 16L: 50 °C (120 °F)

Maximum bulb temperature

RT 8L: 145 °C (290 °F)
RT 14L: 150 °C (300 °F)
RT 16L: 100 °C (210 °F)
RT 101L: 300 °C (570 °F)
RT 140L: 240 °C (465 °F)

Min. temperature variation rate

< 1K/15 minutes.

Enclosure

IP 66 acc to IEC 529.

Rating

See switch cover or fig. 10.
The marking, e.g. 10 (4) A, 400 V ~ AC means that max. connection current is 10 A ohmic and 4 A inductive at 400 V ~.
The max. starting current on motor cutin (L.R.) may be up to seven times the inductive load.

Fitting

A set of Pg13.5 cable gland is attached to the RT in a separate bag. To ensure IP66 (units with automatic reset) or IP54 (units with external reset) grade of RT enclosure it is necessary to assemble this gland as shown in the fig. 10. If this gland is not used with a cable, a metal blinding should be also assembled.

Use the mounting holes item 25.

The thermostat is fitted best with the knob 5 facing upwards.

The thermostat housing and the capillary tube can be placed colder or warmer than the bulb.

In the case of RT 8L and RT14L, the cylindrical bulb can be fixed to a wall by using a bulb holder 26 or it can be fitted in a brine tank by means of a bulb pocket 30 or in capillary tube gland 31. See fig. 1.

If the capillary tube is to be passed through a wall, it can be done most easily by using a grouted-in pipe closed by rubber plugs.

Electrical connection

Cable connection Pg 13.5.

Cable diameter 6 – 14 mm.

The screwed cable entry shown in fig. 11 is used with rigid cable conduit. Earth connection to earth terminal 38.

Setting

The required temperature (= break temperature of contacts 2-3) is set by rotating

the knob 5. The setting can be read on the main scale 9.

The required neutral zone (NZ) is found in the diagram. On the lower scale of the diagram, the value at which the neutral zone setting disc 40 is to be set, can be read.

Example: RT 8L

Required temperature: -2.5 °C (27.5 °F).

Required neutral zone (NZ): 3 °C (5.5 °F).

The thermostat is set for -2.5 °C (27.5 °F) by rotating the knob 5.

As it can be seen from the diagram, the required dead zone of 3 °C (5.5 °F) is obtained by setting the setting disc 40 at 2.4.

The make and break temperatures of the switch (see fig. 5) are then – with the differential fixed at 1 °C (1.8 °F):

Make temperature of contacts

1-4 = -2.5 °C + 1 °C = -1.5 °C (27.5 °F + 1.8 °F = 29.3 °F).

Break temperature of contacts

1-4 = temperature setting: -2.5 °C (27.5 °F).

Make temperature of contacts

1-2 = -1.5 °C - 3 °C = -4.5 °C (29.3 °F - 5.5 °F = 23.8 °F).

Break temperature of contacts

1-2 = -4.5 °C + 1 °C = -3.5 °C (23.8 °F + 1.8 °F = 25.6 °F).

DANSK

Termostater med neutralzone

Tekniske data

Fast differens (DIFF)

RT 8L og RT 16L: 1.5K

RT 14L: 1.5K/0.7K i min./maks. område

RT 101L: 2.5K/3.5K i min./maks. område

RT 140L: 1.8K/2K i min./maks. område

Maks. omgivelsestemperatur

RT 8L, RT 14L, RT 101L, RT 140L:

-50 °C (-58 °F) – 70 °C (160 °F)

RT 16L: 50 °C (120 °F)

Maks. følerstemperatur

RT 8L: 145 °C (290 °F)

RT 14L: 150 °C (300 °F)

RT 16L: 100 °C (210 °F)

RT 101L: 300 °C (570 °F)

RT 140L: 240 °C (465 °F)

Min. temperaturændringshastighed

< 1K/15 minutter.

Tæthedegrad

IP 66 iht. IEC 529.

Kontaktbelastning

Se kontaktdækslet eller fig. 10.

Mærkningen, f.eks. 10 (4) A, 400 V ~ AC angiver, at der maks. må tilsluttes 10 A ohmsk og i A induktiv belastning ved 400 V~. Den maksimale startstrøm ved indkobling af motor (L.R.) må være op til syv gange den induktive belastning.

Montering

Et sæt Pg13,5 kabelforskrumning er vedlagt produktet i en separat pose. For at sikre kapslingsgrad IP66 (enheder med automatisk reset) eller IP54 (enheder med ekstern

RESET) er det nødvendigt at montere denne kabelforskrumning som vist i fig. 10. Hvis denne kabelforskrumning ikke bruges sammen med et kabel, bør der monteres en blindprop (metal skive).

Benyt monteringshullerne pos. 25.

Termostaten monteres bedst med håndknappen 5 opad.

Termostathuset og kapillarrøret kan anbringes koldere eller varmere end føleren. For RT 8L og RT 14L kan den cylindriske føler fastgøres til væg ved hjælp af en følerholder 26 eller monteres i brinetank ved hjælp af et dyrkrør 30 eller en kapillar-rørspakdåse 31.

Se fig. 1.

Skal kapillarrøret føres gennem en væg, gøres dette lettest via et indmuret rør, der lukkes med gummipropper.

El-tilslutning

Kabeltilslutning Pg 13.5.

Kabeldiameter 6 – 14 mm.

Ved stiv kabelbeskyttelse anvendes kabelforskrumningen vist på fig. 11.

Jordforbindelsen tilsluttes jordskruen 38.

Indstilling

Den ønskede temperatur (= brydetemperaturen for kontakterne 2-3) indstilles ved hjælp af håndknappen 5. Indstillingen aflæses på områdeskalaen 9. Den ønskede neutralzone (NZ) opsøges i diagrammet.

På diagrammets nederste skala aflæses den position, neutralzonerullen 40 skal indstilles på.

Eksempel: RT 8L

Ønsket temperatur: -2.5 °C (27.5 °F).

Ønsket neutralzone (NZ): 3 °C (5.5 °F).

Med håndknappen 5 indstilles termostaten på -2.5 °C (27.5 °F) Som det ses af diagrammet, opnås den ønskede neutralzone på 3 °C (5.5 °F) ved at indstille neutralzonerullen 40 på positionen 2.4.

Slutte- og brydetemperaturerne for kontaktsystemet (se fig. 5) bliver herved, idet den faste differens = 1 °C (1.8 °F):

Sluttetemperatur for kontakterne

1-4 = -2.5 °C + 1 °C = -1.5 °C (27.5 °F + 1.8 °F = 29.3 °F).

Brydetemperatur for kontakterne

1-4 = indstillet temperatur: -2.5 °C (27.5 °F).

Sluttetemperatur for kontakterne

1-2 = -1.5 °C - 3 °C = -4.5 °C (29.3 °F - 5.5 °F = 23.8 °F).

Brydetemperatur for kontakterne

1-2 = -4.5 °C + 1 °C = -3.5 °C (23.8 °F + 1.8 °F = 25.6 °F).

DEUTSCH

Thermostate mit Neutralzone

Technische Daten

Feste Differenz (DIFF)

RT 8L und RT 16L: 1.5K

RT 14L: 1.5K/0.7K min./max. Bereich

RT 101L: 2.5K/3.5K min./max. Bereich

RT 140L: 1.8K/2K min./max. Bereich

Max. Umgebungstemperatur

RT 8L, RT 14L, RT 101L, RT 140L:

-50 °C (-58 °F) – 70 °C (160 °F)

RT 16L: 50 °C (120 °F)

Max. Fühlertemperatur

RT 8L: 145 °C (290 °F)

RT 14L: 150 °C (300 °F)

RT 16L: 100 °C (210 °F)

RT 101L: 300 °C (570 °F)

RT 140L: 240 °C (465 °F)

Min. Temperaturänderungsgeschwindigkeit

< 1K/15 minuter.

Schutzart

IP 66 nach IEC 529.

Kontaktbelastung

Siehe Kontaktdeckel oder Fig.10.

Die Kennzeichnung, z.B.10 (A) A,400 V ~ AC, gibt an, daß bei 400 V ~ maximal eine Belastung von 10 A ohmsch und 4 A induktiv angeschlossen werden darf.

Der maximale Einschaltstrom beim Einschalten eines Motors (L.R.) darf bis zum siebenfachen der induktiven Belastung betragen.

Montage

Die Kabelverschraubungen PG13,5 sind in einem separaten Beutel verpackt. Zum Erreichen des IP66 Schutzgrades (Geräte mit automatischen Reset) oder IP54 (Geräte mit externen Reset) ist eine Montage dieser Verschraubung notwendig, (siehe Abb. 10.). Wenn diese Kabelverschraubung nicht benötigt wird ist ein Metall Blindstopfen zu verwenden.

Befestigungslöcher Pos. 25 benutzen.

Der Thermostat ist am zweckmässigsten mit nach oben gerichtetem Schaltknopf 5 zu montieren.

Bei den Typen RT 8L und RT 14L kann der zylindrische Fühler mittels eines Fühlerhalters 26 an der Wand oder unter Anwendung eines Tauchrohrs 30 oder einer Kapillarrohrstopfbuchse 31 im Solebehälter montiert werden. Siehe Fig.1.

Die Verlegung des Kapillarrohres durch eine Wand erfolgt am einfachsten mittels eines eingemauerten, mit Gummistopfen abgedichteten Rohres.

Elektrischer Anschluß

Kabelanschluß Pg 13.5.

Kabeldurchmesser 6 – 14 mm.

Bei einem starren Kabelschutz ist eine Kabelverschraubung entspr. Fig. 11 zu verwenden. Die Erdung erfolgt an der Erdungsschraube 38.

Einstellung

Die gewünschte Temperatur (= Ausschalt-

temperatur der Kontakte 2-3) wird mittels des Schaltknopfes 5 eingestellt und auf der Bereichsskala 9 abgelesen. Darauf wird die gewünschte Neutralzone (NZ) in den Diagrammen aufgesucht. Auf der unteren Skala des Diagramms wird die Einstellposition der Neutralzonen-rolle 40 abgelesen.

Beispiel: RT 8L

Gewünschte Temperatur: -2.5 °C (27.5 °F).

Gewünschte Neutralzone (NZ): 3 °C (5.5 °F).

Mittels Schaltknopf 5 Thermostat auf

-2.5 °C (27.5 °F) einstellen.

Aus dem Diagramm ist ersichtlich, daß sich die gewünschte Neutralzone von 3 °C (5.5 °F) bei einer Einstellung der Neutralzonenrolle 40 auf die Position 2.4 ergibt. Es ergeben sich hernach für das Kontaktsystem (siehe Fig. 5) bei der fest eingestellten Differenz = 1 °C (1.8 °F) folgende Ein- und Ausschalttemperaturen:

Einschalttemperatur der Kontakte

1-4 = -2.5 °C + 1 °C = -1.5 °C (27.5 °F + 1.8 °F = 29.3 °F).

Ausschalttemperatur der Kontakte

1-4 = eingestellte Temperatur: -2.5 °C (27.5 °F).

Einschalttemperatur der Kontakte

1-2 = -1.5 °C - 3 °C = -4.5 °C (29.3 °F - 5.5 °F = 23.8 °F).

Ausschalttemperatur der Kontakte

1-2 = -4.5 °C + 1 °C = -3.5 °C (23.8 °F + 1.8 °F = 25.6 °F).

FRANÇAIS

Thermostats à zone morte

Caractéristiques techniques

Différentiel fixe (DIFF)

RT 8L et RT 16L: 1,5K

RT 14L: 1.5K/0.7K min./max. plage de régulation

RT 101L: 2.5K/3.5K min./max. plage de régulation

RT 140L: 1.8K/2K min./max. plage de régulation

Température ambiante max.

RT 8L, RT 14L, RT 101L, RT 140L:

-50 °C (-58 °F) – 70 °C (160 °F)

RT 16L: 50 °C (120 °F)

Température de bulbe max.

RT 8L: 145 °C (290 °F)

RT 14L: 150 °C (300 °F)

RT 16L: 100 °C (210 °F)

RT 101L: 300 °C (570 °F)

RT 140L: 240 °C (465 °F)

Vitesse min. de changement de température

< 1 K/15 minutes.

Degré de protection

IP 66 selon IEC 529.

Charge de contact

Voir le couvercle de contact ou la fig. 10. Le marquage de, par exemple 10 (4) A, ~ 400 V AC indique qu'au maximum, il est admis de raccorder une charge ohmique de 10 A et une charge inductive de 4 A sous ~ 400 V. Le courant de démarrage maximal à l'enclenchement du moteur (L.R.) est admis à sept fois une charge inductive.

Montage

Un ensemble presse étoupe Pg13.5 est joint au RT dans un sac séparé. Pour assurer l'indice IP66 du RT (pressostat avec réarmement automatique) ou IP54 (pressostat avec réarmement manuel), il faut assembler le presse étoupe comme indiqué sur la fig.10. Si le presse étoupe n'est pas utilisé avec un câble, il faut le boucher avec une pièce métallique.

Se servir des trous de montage pos. 25.

Monter le thermostat, de préférence, le bouton 5 orienté vers le haut.

Le boîtier du thermostat et le tube capillaire peuvent être placés dans une ambiance plus froide ou plus chaude que le bulbe.

Pour les RT 8L et RT 14L, le bulbe cylindrique peut être fixé sur la paroi à l'aide d'un portebulbe 26 ou être monté dans un réservoir de saumure au moyen d'une poche à bulbe 30 ou d'un presse-étoupe capillaire 31. Voir fig. 1.

Si le tube capillaire doit traverser un mur, le mieux, est de le faire passer par un tube encastré obturé par des bouchons en caoutchouc.

Connexion électrique

Raccord de câble tube électr. 13.5.

Diamètre de câble: de 6 – 14 mm.

En cas d'une protection rigide du câble, utiliser le raccord de câble montré fig. 11.

Raccorder la mise à la terre à la vis 38.

Réglage

Régler la température désirée (= la température de déclenchement des contacts 2-3) à l'aide du bouton 5. Lire le réglage sur l'échelle de gamme 9. Chercher la zone morte désirée (NZ) sur le diagramme.

Lire sur l'échelle inférieure du diagramme la position sur laquelle le rouleau de zone morte 40 doit être règle.

Exemple: RT 8L

Température désirée: -2.5 °C (27.5 °F).

Zone morte désirée (NZ): 3 °C (5.5 °F).

A l'aide du bouton 5 régler le thermostat sur -2.5 °C (27.5 °F) Comme il ressort du diagramme, la zone morte désirée de 3 °C (5.5 °F) est obtenue en réglant le rouleau de zone morte 40 sur la position 2.4.

Le différentiel fixe étant = 1 °C (1.8 °F), les températures d'enclenchement et de déclenchement du système de contact (voir fig. 5) seront alors les suivantes:

Température d'enclenchement des contacts
1-4 = -2.5 °C + 1 °C = -1.5 °C (27.5 °F + 1.8 °F = 29.3 °F).

Température de déclenchement des contacts
1-4 = température de réglage: -2.5 °C (27.5 °F).

Température d'enclenchement des contacts
1-2 = -1.5 °C - 3 °C = -4.5 °C (29.3 °F - 5.5 °F = 23.8 °F).

Température de déclenchement des contacts
1-2 = -4.5 °C + 1 °C = -3.5 °C (23.8 °F + 1.8 °F = 25.6 °F).