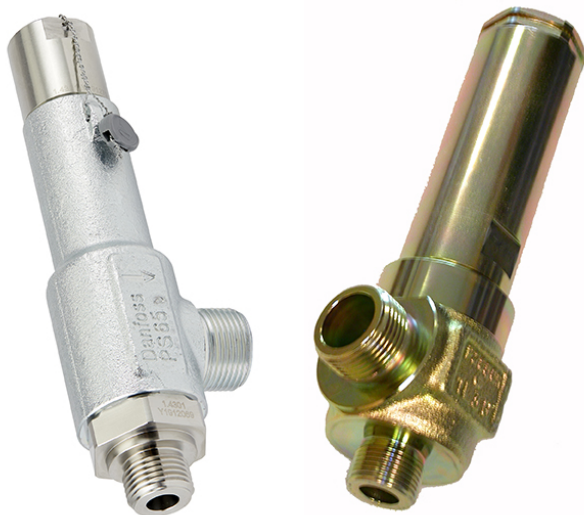


Технічний опис

Запобіжні клапани Типи SFA 10, SFA 10H і SFA 15

Надійний захист посудин від надлишкового тиску



SFA 10 та SFA 15 - стандартні запобіжні клапани, **залежні від протитиску**, кутового виконання, спеціально розроблені для захисту посудин та інших компонентів системи від надлишкового тиску.

Клапан розроблено відповідно до суворих вимог щодо якості та безпеки холодильних установок, визначених міжнародними сертифікаційними організаціями.

Пружина, що розміщена в корпусі, забезпечує щільне закриття для уникнення перетікання холодоагенту.

Діаметри підключень на вході складають:

- 6.8 мм (¼ дюйма) для SFA 10
- 13 мм (½ дюйма) для SFA 15

Замовлення клапанів доступне з наступними уставками тиску:

- між 10 та 27 бар (145 та 392 фунт/дюйм²) для SFA 10
- між 28 та 65 бар (406 та 943 фунт/дюйм²) для SFA 10H
- між 10 та 40 бар (145 та 580 фунт/дюйм²) для SFA 15

Також доступні клапани зі стандартними налаштуваннями по тиску, які мають сертифікат "TÜV".

Особливості

- SFA 10 та SFA 15 використовуються в системах на ГХФУ, ГФУ холодоагентах, R717 (Аміак), R744 (CO₂)
- SFA 10H застосовуються в CO₂ системах, що працюють з POE та PAG мастилами
- Легке встановлення за допомогою різьбових з'єднань і ніпелів під зварювання
- Широкий діапазон продуктивності
- Висока точність спрацювання та надійний процес скидання тиску
- Гарантована внутрішня та зовнішня герметичність
- Легкий вибір з допомогою Coolselector2™
- Доступні клапани з та без сертифікату "TÜV"

Огляд**Холодоагенти**

SFA 10 і SFA 15 в комплекті CR (хлоропреновим) ущільнюючим кільцем використовується з ГХФУ, ГФУ холодоагентами, R717 (Аміак), R744 (CO₂) в температурному діапазоні від -50 °C до 100 °C (від -58 °F до 212 °F) і тиску уставки не нижче ніж -30 °C (-22 °F) температури насичення.

SFA 10H в комплекті з EPDM (етилен-пропіленовим каучуковим) ущільнюючим кільцем використовується в CO₂ системах, лише з POE та PAG мастилами, в температурному діапазоні від -50 °C до 100 °C (від -58 °F до 212 °F).

Не рекомендується використовувати з легкозаймистими вуглеводнями. Для отримання додаткової інформації зверніться до місцевого відділу продажів компанії Danfoss.

Нові холодоагенти

Продукція Данфосс постійно перевіряється на можливість використання з новими холодоагентами в залежності від вимог ринку.

Після схвалення можливості використання нового холодоагенту компанією Данфосс, він додається до діючого портфоліо з відповідною назвою (наприклад R513A) і подальшим оновленням технічних даних для відповідного кодового номера. Тому дану можливість для специфічних холодоагентів краще перевіряти на порталі store.danfoss.com/ua/ або у локального представника Данфосс.

Відомості про продукт

Технічні характеристики

Для SFA 10 та SFA 15 CR ущільнюючим кільцем:

- При статичних температурах нижче $-30\text{ }^{\circ}\text{C}$ ($-22\text{ }^{\circ}\text{F}$) ущільнююче кільце стає твердішим і повна герметичність не гарантується. При температурі вище $-30\text{ }^{\circ}\text{C}$ ($-22\text{ }^{\circ}\text{F}$) ущільнююче кільце знову стане м'яким і повністю працездатним.
- Зверніть увагу на використання з R744 (CO_2)! Враховуючи інформацію, що зазначена вище, мінімальна уставка тиску в системах R744 (CO_2) становить 27 бар (392 фунт/дюйм²), для забезпечення належної роботи клапана у разі раптового скидання тиску.
- При статичних температурах вище $60\text{ }^{\circ}\text{C}$ ($140\text{ }^{\circ}\text{F}$) термін служби CR ущільнювального кільця буде поступово скорочуватися і клапан слід обслуговувати частіше.

У разі раптового скидання, будь ласка, зверніться до Довідника монтажника SFA 10.

Тиск

- Діапазон налаштувань тиску:
 - SFA 10: 10 – 27 бар (145 – 392 фунт/дюйм²)
 - SFA 10H: 28 – 65 бар (406 – 943 фунт/дюйм²)
 - SFA 15: 10 – 40 бар (145 – 580 фунт/дюйм²)

❗ ВАЖЛИВО:

Запобіжний клапан SFA залежить від протитиску (якщо протитиск вищий за атмосферний тиск, тиск відкриття буде вищим за заданий тиск уставки).

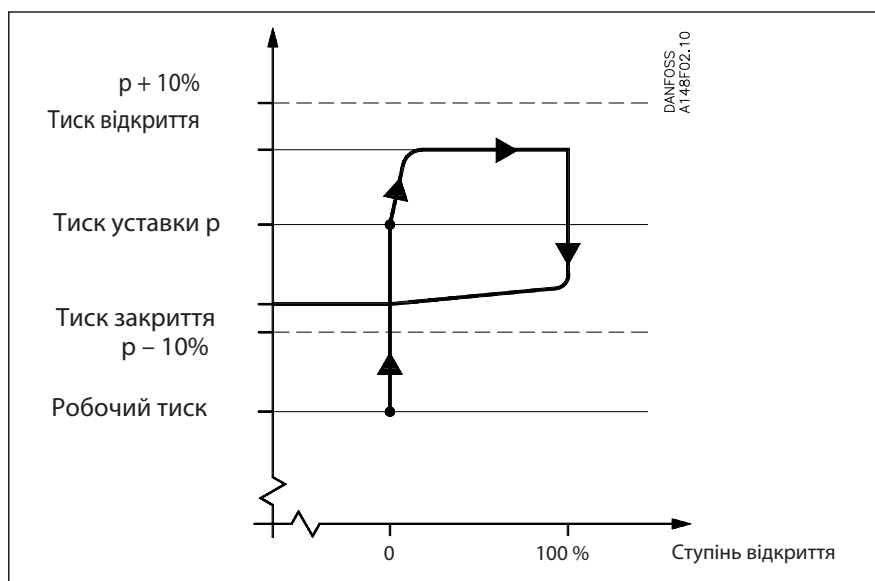
Налаштування тиску

Робочий тиск установки повинен бути щонайменше на 15% нижче тиску уставки, а втрата тиску на вході <3% тиску уставки клапана. Це забезпечує ідеальну посадку запобіжного клапана після його спрацювання.

Специфічні умови експлуатації, такі як вібрації (яких слід уникати) та коливання тиску, можуть вимагати збільшення різниці тисків між спрацюванням і закриттям клапана.

Конструкція

Малюнок 1: Принцип роботи клапана SFA



Клапан SFA розроблений як стандартний запобіжний клапан для холодильних установок. При підвищенні тиску вище тиску уставки запобіжний клапан спочатку відкривається частково для мінімізації втрат холодоагенту.

При подальшому зростанні тиску, клапан відкривається повністю. Ступінь повного відкриття буде досягнуто при перевищенні тиску уставки на 10% і повністю закриється при досягненні тиску системи до 10% нижче від тиску уставки.

Запобіжні клапани типу SFA 10, SFA 10H та SFA 15

Корпус

Виготовлений зі спеціальної сталі, схваленої для роботи при низьких температурах. Шпindel, конус і сідло виготовлені з нержавіючої сталі, щоб забезпечити точну роботу навіть у суворих умовах експлуатації.

Монтаж

Для забезпечення точної роботи запобіжного клапана його слід встановлювати пружинним корпусом вгору. При монтажі клапана важливо уникати впливу статичних, динамічних і теплових напружень.

Дуже точна технологія застосовується для забезпечення ущільнення. Однак, воно може бути пошкоджено при попаданні бруду із системи трубопроводів до клапана.

Рекомендується, щоб запобіжні клапани випускали холодоагент на відкрите повітря через U-подібну трубку, яка заповнена мастилом на нагнітальному патрубку, щоб запобігти потрапляння бруду в клапан.

У екстремальних умовах роботи замість нього рекомендується використовувати мембранний клапан, для захисту від забрудненого холодоагенту і частиць.

Також рекомендується використання клапана в парі з багатоходовим вентилем типу DSV10, DSV1 або DSV2. Для отримання додаткової інформації, будь ласка, див. Технічний опис DSV.

Певірка/обслуговування

Законодавство деяких країн вимагає проведення певірки клапанів принаймні раз на рік (див. локільні правила).

Контроль/Ідентифікація

Після налаштування тиску уставки на виробництві Данфосс, клапани пломбуються. Компанія Данфосс гарантує правильну роботу клапану при наявності і цілісності пломби.

Всі клапани мають шильдик з наступною інформацією:

- Діаметр прохідного перерізу
- Тиск уставки
- Дата виробництва
- Серійний номер
- Кодовий номер.

Транспортування/Розвантаження

Клапани оснащені спеціальними захисними ковпачками і упаковані в спеціальні коробки для транспортування.

Важливо, щоб захисний ковпачок знаходився на клапані до моменту його монтажу.

Для забезпечення надійної і точної роботи клапана, він потребує дбайливого поводження з ним.

Продуктивність

Конструкція запобіжного клапана перевірена і затверджена організацією TÜV. Дана перевірка включає контроль роботи клапана, його продуктивності, яка базується на номограмах і таблицях, які знаходяться на наступних сторінках. Значення, що вказані в таблиці нижче - для насиченого пару.

Якщо, для прикладу, необхідно враховувати протитиск або перегрітий газ, можна використувати формули або програму Coolselector2™.

Таблиця 1: Технічні характеристики клапана SFA

Клапан	Номінальний розмір		Діаметр прохідного перерізу d_0	Площа прохідного перерізу A_0	Приведений коефіцієнт гарантованого скидання K_{dr}	Ефективна площа перерізу скидання $A_0 \times K_{dr}$
	Вхід	Вихід				
SFA 10 та SFA10H	10 мм	15 мм	6.8 мм	36.3 мм ²	0.85	30.9 мм ²
	3/8 дюйма	1/2 дюйма	0.268 дюйма	0.056 дюйма ²		0.048 дюйма ²
SFA 15	15 мм	20 мм	13 мм	133 мм ²	0.73	97 мм ²
	1/2 дюйма	3/4 дюйма	0.512 дюйма	0.206 дюйма ²		0.150 дюйма ²

Продуктивність клапана обчислюється за наступною формулою: (ISO 4126-1 / EN 1313 6).

$$q_m = 0.2883 \times C \times A_0 \times K_{dr} \times K_b \sqrt{\frac{p}{v}}$$

Запобіжні клапани типу SFA 10, SFA 10H та SFA 15

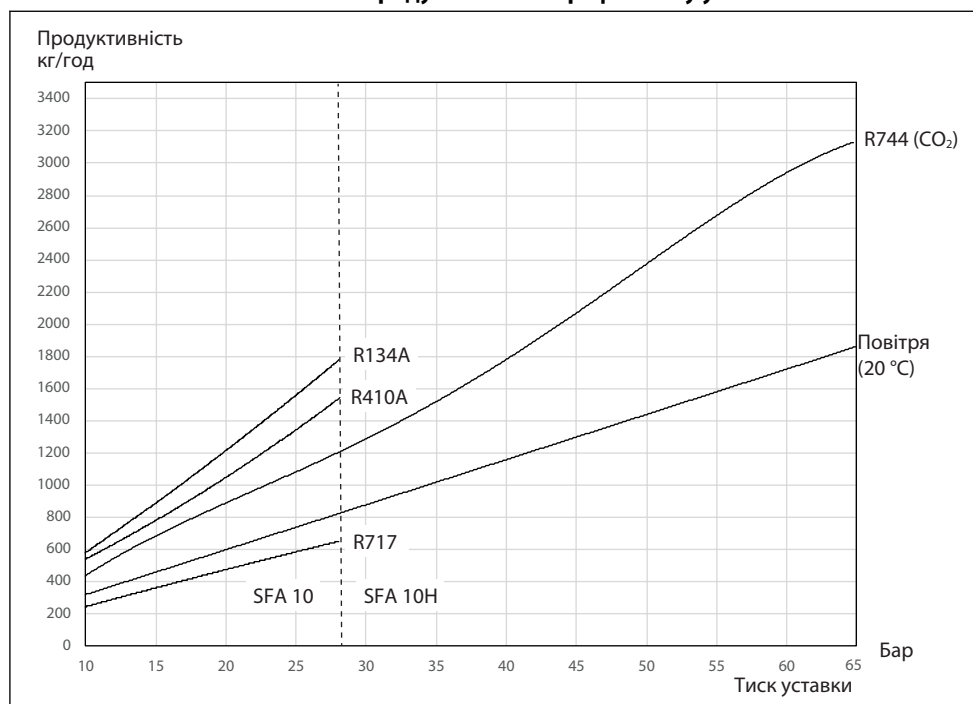
q_m	Продуктивність (кг/год).
C	Коефіцієнт витрати, що залежить від типу холодоагенту (к) див. Таблиця 2: Властивості холодоагентів
A₀	Площа прохідного перерізу (мм ²).
K_{dr}	Приведений коефіцієнт гарантованого скидання ($K_{dr} = K_d \times 0.9$), (де K _d сертифіковано TÜV) див Таблиця 1: Технічні характеристики клапана SFA .
K_b	Поправочний коефіцієнт для докритичного потоку (-). K _b = 1.0 для випадків з протиском менше ніж приблизно 0.5 × тиск спрацювання (P _b < 0.5 × p). Для всіх клапанів SFV значення K _b = 1.0
v	Питомий об'єм пари при тиску скидання p. (м ³ /кг).
p_{set}	Тиск уставки, заздалегідь визначений тиск, при якому починає відкриватися клапан для скидання тиску (p _{set} зазначений на шильдику клапана).
p_{atm}	Атмосферний тиск (1 бар).
p	Тиск скидання, $p = p_{set} \times 1.1 + P_{atm}$ (бар абс.).

Для отримання додаткової інформації див. вищезгадані стандарти ISO або EN

Таблиця 2: Властивості холодоагентів

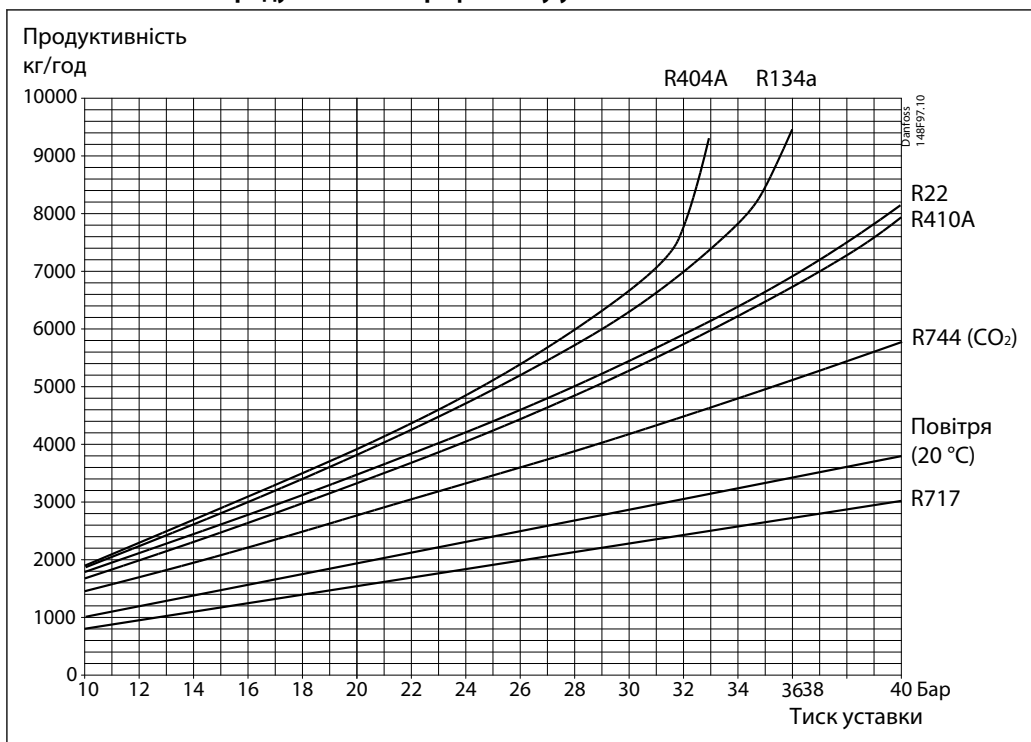
Холодоагент	Показник адіабати k	Коефіцієнт витрати C
R22	1.17	2.54
R134a	1.12	2.50
R404A	1.12	2.49
R410A	1.17	2.54
R717 (Аміак)	1.31	2.64
R744 (CO ₂)	1.30	2.63
Повітря	1.40	2.70

Малюнок 2: SFA 10 and SFA 10H Продуктивність / графік тиску уставки



Таблиця 3: SFA 10 та SFA 10H Продуктивність / тиск уставки

Тиск уставки	qm	R134a	R410A	R717	R744 (CO ₂)	Повітря (20 °C)
10 бар	кг/год	595.1	533.4	248.3	453.2	315.3
145 фунт/дюйм ²	фунт/хв	22.0	19.7	9.2	16.8	11.7
15 бар	кг/год	889.0	791.2	361.7	662.7	460.5
218 фунт/дюйм ²	фунт/хв	32.9	29.3	13.4	24.5	17.0
20 бар	кг/год	1208	1064	476.8	877.6	605.8
290 фунт/дюйм ²	фунт/хв	44.7	39.4	17.6	32.5	22.4
25 бар	кг/год	1567	1359	593.9	1099	751.0
363 фунт/дюйм ²	фунт/хв	58.0	50.3	22.0	40.7	27.8
30 бар	кг/год				1299	875.1
435 фунт/дюйм ²	фунт/хв				48.1	32.4
35 бар	кг/год				1535	1017
508 фунт/дюйм ²	фунт/хв				56.9	37.7
40 бар	кг/год				1784	1159
580 фунт/дюйм ²	фунт/хв				66.1	42.9
45 бар	кг/год				2050	1301
653 фунт/дюйм ²	фунт/хв				75.9	48.2
50 бар	кг/год				2341	1442
725 фунт/дюйм ²	фунт/хв				86.7	53.4
55 бар	кг/год				2668	1584
798 фунт/дюйм ²	фунт/хв				98.8	58.7
60 бар	кг/год				2994	1756
870 фунт/дюйм ²	фунт/хв				110.9	65.0
65 бар	кг/год				3115	1868
943 фунт/дюйм ²	фунт/хв				115.4	69.2

Малюнок 3: SFA 15 Продуктивність / графік тиску уставки

Таблиця 4: SFA 15 Продуктивність / тиск уставки

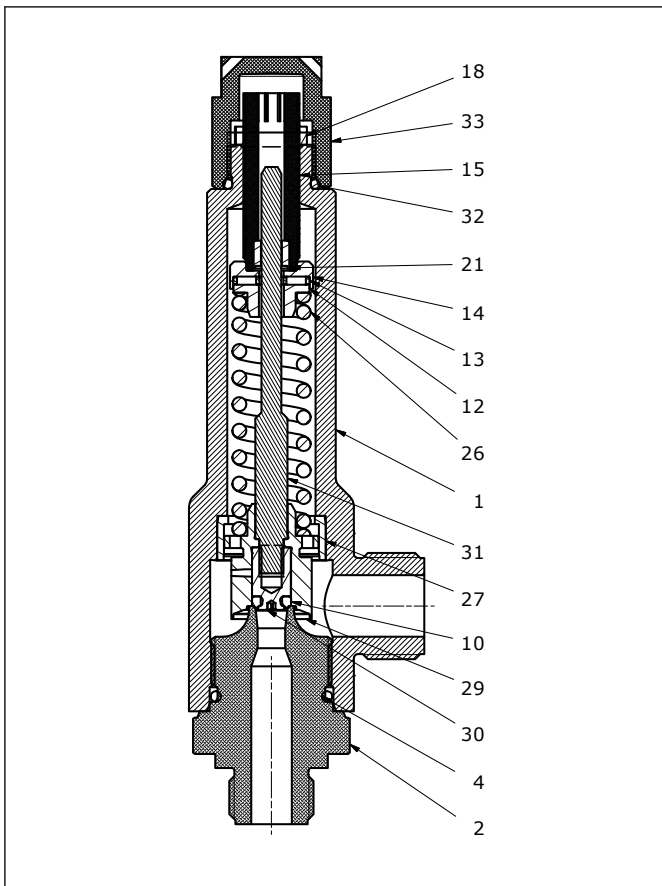
Тиск уставки	qm	R22	R134a	R404A	R410A	R717	R744 (CO ₂)	Повітря (20 °C)
10 бар	кг/год	1749	1881	1888	1652	779	1424	1003
145 фунт/дюйм ²	фунт/хв	64	69	69	61	29	52	37
15 бар	кг/год	2592	2793	2842	2459	1135	2072	1462
218 фунт/дюйм ²	фунт/хв	95	103	104	90	42	76	54
20 бар	кг/год	3471	3804	3883	3305	1492	2747	1922
290 фунт/дюйм ²	фунт/хв	128	140	143	121	55	101	71
25 бар	кг/год	4409	4921	5101	4248	1853	3441	2381
363 фунт/дюйм ²	фунт/хв	162	181	187	156	68	126	87

Запобіжні клапани типу SFA 10, SFA 10H та SFA 15

Тиск уставки	qm	R22	R134a	R404A	R410A	R717	R744 (CO ₂)	Повітря (20 °C)
30 бар 435 фунт/дюйм ²	кг/год фунт/хв	5437 200	6269 230	6659 245	5250 193	2227 82	4163 153	2841 104
35 бар 508 фунт/дюйм ²	кг/год фунт/хв	6633 244	8370 308		6450 237	2608 96	4936 181	3301 121
40 бар 580 фунт/дюйм ²	кг/год фунт/хв	8104 298			7911 291	2989 110	5718 210	3760 138

Перелік компонентів SFA 10 та SFA 10H

Малюнок 4: SFA 10 та SFA 10H



Таблиця 5: Список деталей і матеріалів

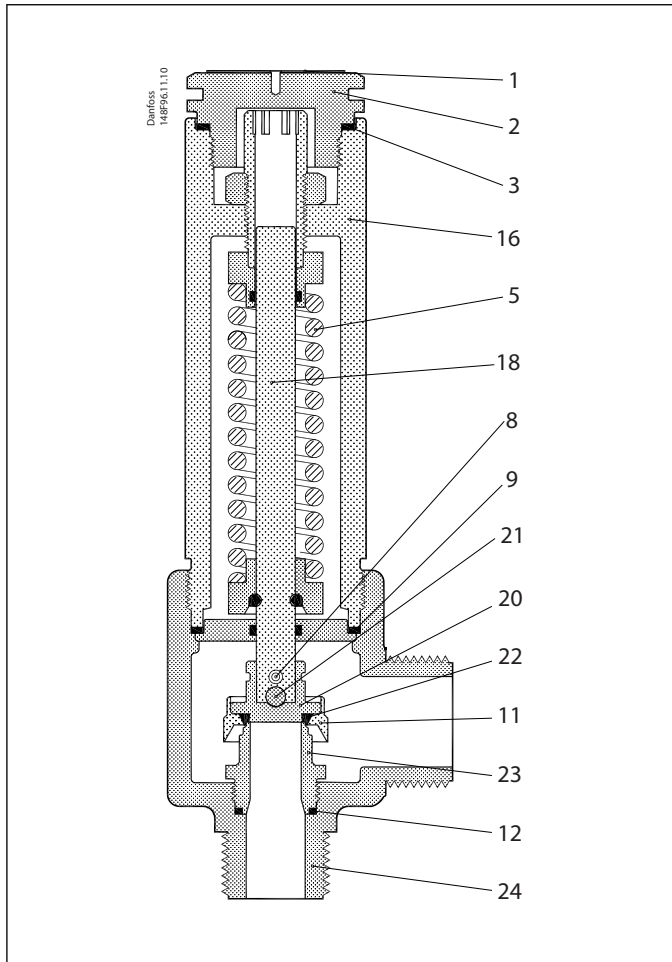
№	Деталь	Матеріал	DIN	ISO	ASTM
1	Верхня частина корпусу	Сталь, Карбон	P285QH	-	-
2	Нижня частина корпусу, SFA 10	Нержавіюча сталь, Аустенітна	X5CrNi 18-10	-	AISI 304
4	Ущільнююче кільце 25.07 x 2.62	Хлоропрен	-	-	-
10	Ущільнююче кільце 6.02 x 2.62	SFA 10 Хлоропрен SFA 10H EPDM	-	-	-
12	Нижній фіксатор підшипника	Нержавіюча сталь, Аустенітна	X8CrNiS18-9	-	AISI 303
13	Гольчатий підшипник	Нержавіюча сталь	SUS304-JIS G4305 G102Cr18Mo-GB/T3086	-	AISI 304
14	Верхній фіксатор підшипника	Нержавіюча сталь, Аустенітна	X8CrNiS18-9	-	AISI 303
15	Регулювальний гвинт	Нержавіюча сталь	X5CrNi 18-10	-	AISI 304
18	Контргайка SFA 10	Сталь	115Mn30	-	-
21	Втулка PTFE	Ударостійкий полістирол	-	-	-
26	Пружина	Сталь	-	-	-
27	Втулка SFA 10	Нержавіюча сталь	X2CrNiMo17	-	AISI 316L
29	Конус для SFA 10	Нержавіюча сталь	X5CrNi 18-10	-	AISI 304
30	Стопорний гвинт	Нержавіюча сталь	X5CrNi 18-10	-	AISI 304

Запобіжні клапани типу SFA 10, SFA 10H та SFA 15

№	Деталь	Матеріал	DIN	ISO	ASTM
31	Шпindelь SFA 10	Нержавіюча сталь	X5CrNi 18-10	-	AISI 304
32	Ущільнюоче кільце 19.30 x 2.40	Хлоропрен	-	-	-
33	Ковпачок на SFA 10	Нержавіюча сталь	X5CrNi 18-10	-	AISI 304

Перелік компонентів SFA 15

Малюнок 5: SFA 15



Таблиця 5: Список матеріалів і деталей

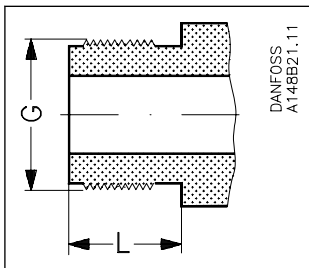
№	Деталь	Матеріал	DIN	ISO	ASTM
1	Шильдик	Нержавіюча сталь	-	-	-
2	Заглушка	Сталь	-	-	-
3	Ущільнююча шайба	Алюміній	-	-	-
5	Пружина	Сталь	Class C, DIN17223	-	-
8	Шплінт	Сталь	94 ELFORZ	-	-
9	Ущільнююча шайба	Алюміній	-	-	-
11	Фіксатор	Нержавіюча сталь	X8CrNiS 18-9	-	AISI 303, A276
12	Ущільнююча шайба	Алюміній	-	-	-
16	Верхня частина корпусу	Сталь	G20Mn5QT Alt. S235JRG2 Alt. S355J2G3	Fe360BFN Fe510D1	LCC, A352 A284C A572-50
18	Шпindelь	Нержавіюча сталь	X5CrNi 18-10	-	AISI 304, A276
20	Конус	Нержавіюча сталь	X8CrNiS 18-9	-	AISI 303, A276
21	Сталева кулька	Сталь	-	-	-
22	Ущільнення конуса	Хлоропрен (Неопрен)	-	-	-
23	Посадочне сидло	Нержавіюча сталь	X8CrNiS 18-9	-	AISI 303, A276
24	Нижня частина корпусу	Сталь	G20Mn5QT Alt. P285QH	-	LCC, A352 LF2, A350

Приєднання

Доступні наступні приєднання:

- Зовнішнє G-трубне різьбове з'єднання T (ISO 228/1)
- Ніпель під зварювання (EN 10220)
- Зовнішнє різьбове з'єднання NPT (ANSI/ASME B1.20.1) лише для SFA 10(H)

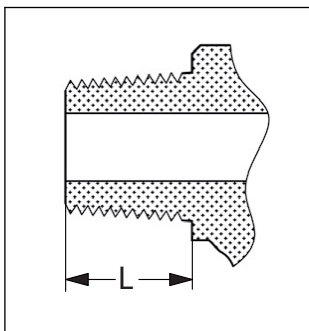
Малюнок 6: T Зовнішнє G-трубне різьбове з'єднання



Таблиця 7: T зовнішнє G-трубне різьбове з'єднання, (ISO 228/1)

Тип	Розмір мм	Розмір дюйм	Вхід	Вихід	L мм	L дюйм
SFA 10 та SFA 10H	10	3/8	G 1/2	G 3/4	18	0.71
SFA 15	15	1/2	G 3/4	G 1	15	0.59

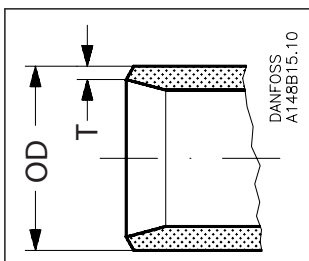
Малюнок 7: NPT зовнішнє різьбове з'єднання



Таблиця 8: NPT зовнішнє різьбове з'єднання, (ANSI/ASME B 1.20.1)

Тип	Розмір мм	Розмір дюйм	Вхід	Вихід	L мм	L дюйм
SFA 10 та SFA 10H	10	3/8	NPT 1/2	NPT 3/4	24	0.94

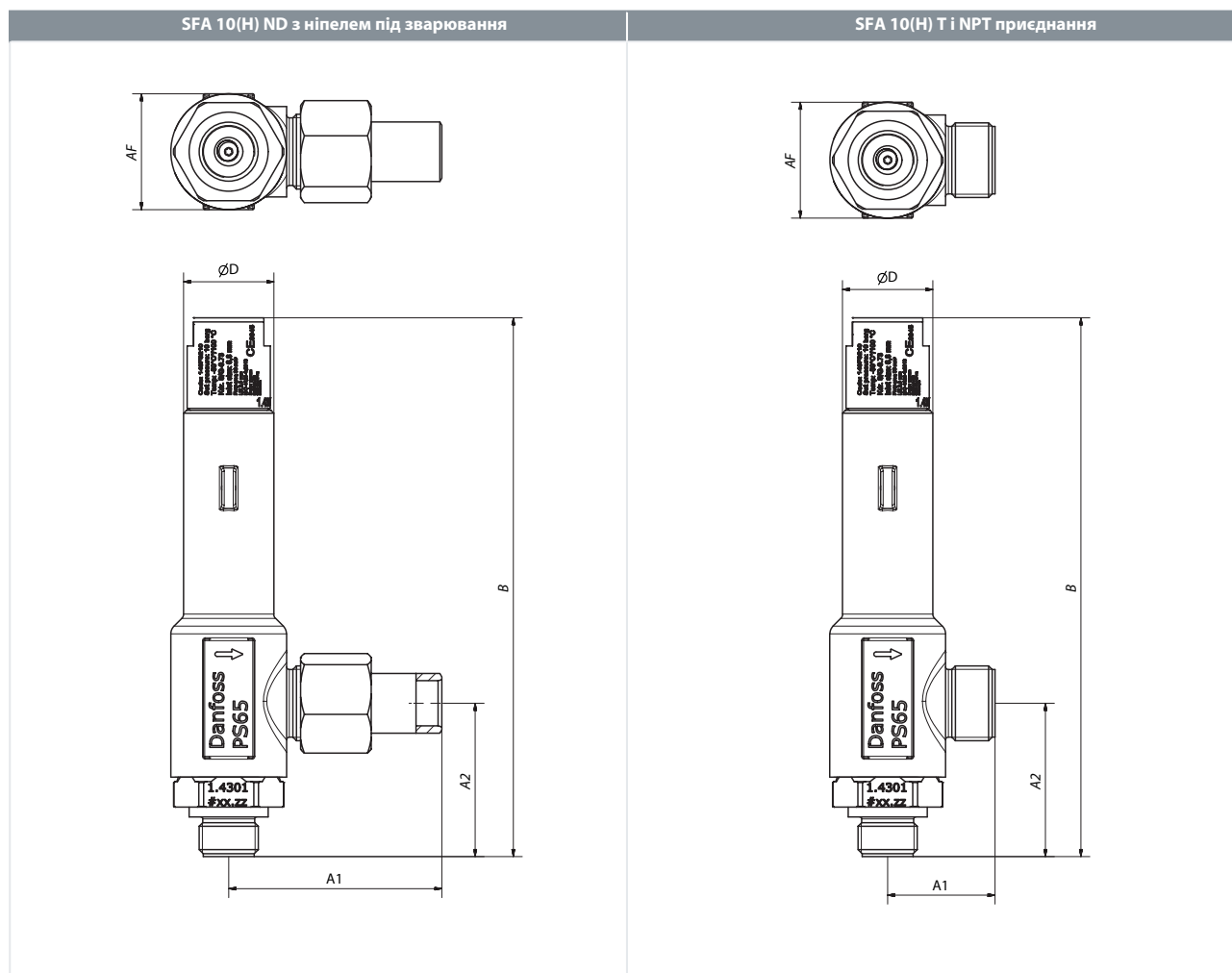
Малюнок 8: Ніпель під зварювання, DIN



Таблиця 9: Ніпель під зварювання, DIN (2448)

Тип	Розмір		Вхід (мм)		Вхід (дюйм)		Вихід (мм)		Вихід (дюйм)	
	мм	дюйм	OD	T	OD	T	OD	T	OD	T
SFA 10 та SFA 10H	10	3/8	-	-	-	-	21.1	2.2	0.83	0.087
SFA 15	15	1/2	21.3	2.3	0.839	0.091	26.9	2.3	1.059	0.091

Розміри і маса



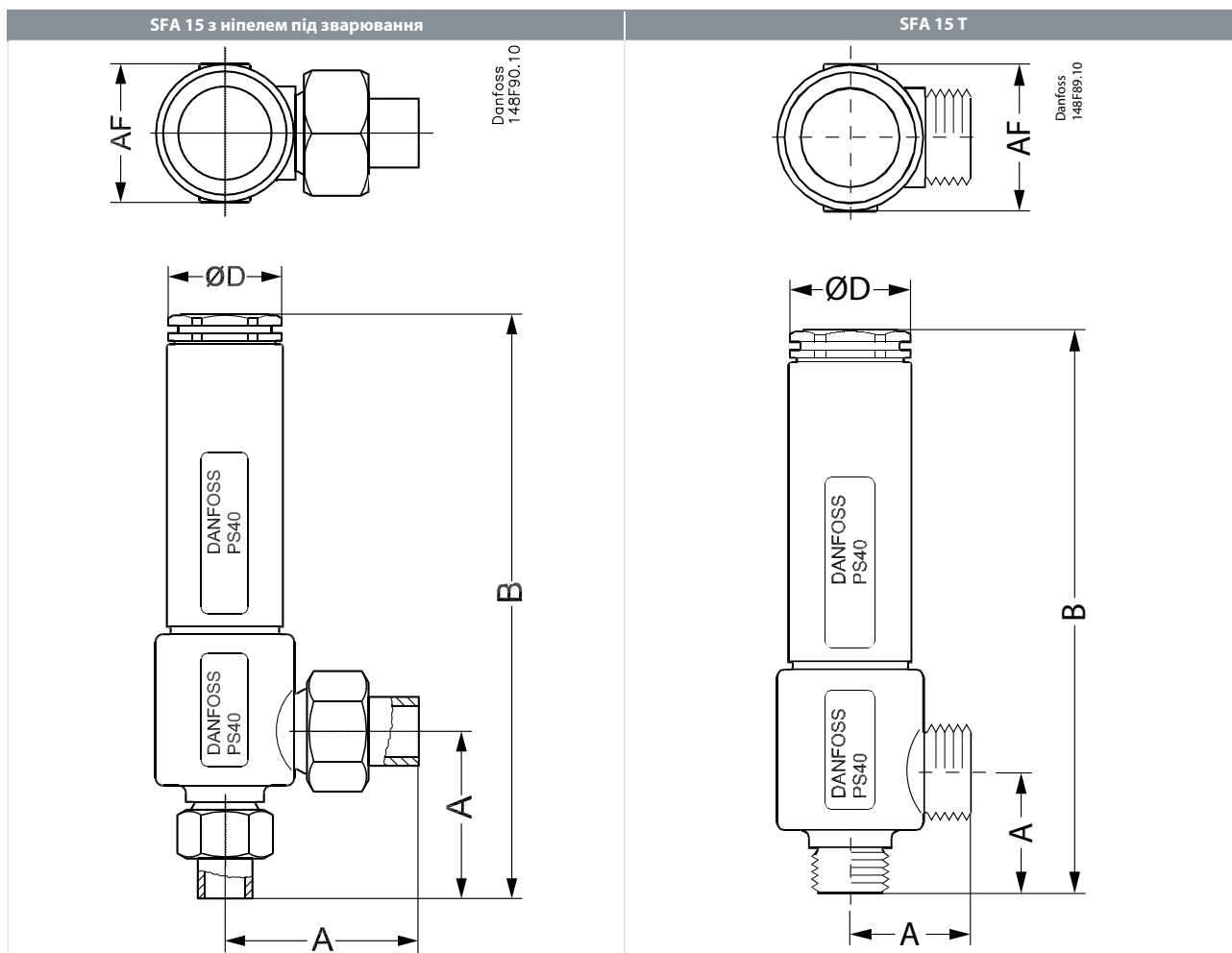
Таблиця 10: Розміри і маса клапана

Типорозмір клапана		A1	A2	B	ØD	AF	Маса
SFA 10 T	мм	38	54	175	32	41	0.95 кг
	дюйм	1.5	2.13	6.89	1.26	1.61	2.1 фунт
SFA 10 ND	мм	76	54	175	32	41	1.25 кг
	дюйм	2.99	2.13	6.89	1.26	1.61	2.75 фунт
SFA 10 NPT	мм	42	64	185	32	41	0.95 кг
	дюйм	1.73	2.52	7.28	1.26	1.61	2.1 фунт
SFA 10H T	мм	38	54	191	32	41	1.1 кг
	дюйм	1.5	2.13	7.52	1.26	1.61	2.42 фунт
SFA 10H ND	мм	76	54	191	32	41	1.4 кг
	дюйм	2.99	2.13	7.52	1.26	1.61	3.1 фунт
SFA 10H NPT	мм	42	64	201	32	41	1.1 кг
	дюйм	1.73	2.52	7.91	1.26	1.61	2.42 фунт

ПРИМІТКА:

Дані по масі вказані приблизні.

Запобіжні клапани типу SFA 10, SFA 10H та SFA 15



Таблиця 11: Розміри і маса клапана

Типорозмір клапана		A	B	ØD	AF	Маса
<i>SFA 15 T, з різьбовими з'єднаннями ISO 228/1 (трубна різьба)</i>						
SFA 15 T (½ дюйма)	мм	45	210	45	55	2.2 кг
	дюйм	1.77	8.27	1.81	2.17	4.9 фунт
<i>SFA 15 з ніпелем під зварювання, DIN 2448</i>						
SFA 15 (½ дюйма)	мм	83	248	45	55	2.5 кг
	дюйм	3.27	9.76	1.81	2.17	5.5 фунт

ПРИМІТКА:

Дані по масі вказані приблизні.

Оформлення замовлення
Таблиця 12: Сертифіковані клапани SFA 10 зі стандартним тиском уставки, G-трубне різьбове з'єднання

Розмір		Тип	Тиск уставки, бар (фунт/дюйм ²)	Кодовий номер
мм	дюйм			
10	¾	SFA 10 T 210	10 (145)	148F4210
10	¾	SFA 10 T 211	11 (160)	148F4211
10	¾	SFA 10 T 212	12 (174)	148F4212
10	¾	SFA 10 T 213	13 (189)	148F4213
10	¾	SFA 10 T 214	14 (203)	148F4214
10	¾	SFA 10 T 215	15 (218)	148F4215
10	¾	SFA 10 T 216	16 (232)	148F4216
10	¾	SFA 10 T 217	17 (247)	148F4217
10	¾	SFA 10 T 218	18 (261)	148F4218
10	¾	SFA 10 T 219	19 (276)	148F4219
10	¾	SFA 10 T 220	20 (290)	148F4220
10	¾	SFA 10 T 221	21 (305)	148F4221
10	¾	SFA 10 T 222	22 (319)	148F4222
10	¾	SFA 10 T 223	23 (334)	148F4223
10	¾	SFA 10 T 224	24 (348)	148F4224
10	¾	SFA 10 T 225	25 (363)	148F4225
10	¾	SFA 10 T 226	26 (377)	148F4226
10	¾	SFA 10 T 227	27 (392)	148F4227

Таблиця 13: Сертифіковані клапани SFA 10 зі стандартним тиском уставки і сертифікатом TÜV для кожного клапана, G-трубне різьбове з'єднання

Розмір		Тип	Тиск уставки, бар (фунт/дюйм ²)	Кодовий номер
мм	дюйм			
10	¾	SFA 10 T 310	10 (145)	148F4310
10	¾	SFA 10 T 311	11 (160)	148F4311
10	¾	SFA 10 T 312	12 (174)	148F4312
10	¾	SFA 10 T 313	13 (189)	148F4313
10	¾	SFA 10 T 314	14 (203)	148F4314
10	¾	SFA 10 T 315	15 (218)	148F4315
10	¾	SFA 10 T 316	16 (232)	148F4316
10	¾	SFA 10 T 317	17 (247)	148F4317
10	¾	SFA 10 T 318	18 (261)	148F4318
10	¾	SFA 10 T 319	19 (276)	148F4319
10	¾	SFA 10 T 320	20 (290)	148F4320
10	¾	SFA 10 T 321	21 (305)	148F4321
10	¾	SFA 10 T 322	22 (319)	148F4322
10	¾	SFA 10 T 323	23 (334)	148F4323
10	¾	SFA 10 T 324	24 (348)	148F4324
10	¾	SFA 10 T 325	25 (363)	148F4325
10	¾	SFA 10 T 326	26 (377)	148F4326
10	¾	SFA 10 T 327	27 (392)	148F4327

Таблиця 14: Сертифіковані клапани SFA 10H зі стандартним тиском уставки, G-трубне різьбове з'єднання

Розмір		Тип	Тиск уставки, бар (фунт/дюйм ²)	Кодовий номер
мм	дюйм			
10	¾	SFA 10H T 228	28 (406)	148F4228
10	¾	SFA 10H T 229	29 (421)	148F4229
10	¾	SFA 10H T 230	30 (435)	148F4230
10	¾	SFA 10H T 231	31 (450)	148F4231
10	¾	SFA 10H T 232	32 (464)	148F4232
10	¾	SFA 10H T 233	33 (479)	148F4233
10	¾	SFA 10H T 234	34 (493)	148F4234
10	¾	SFA 10H T 235	35 (508)	148F4235
10	¾	SFA 10H T 236	36 (522)	148F4236

Запобіжні клапани типу SFA 10, SFA 10H та SFA 15

Розмір		Тип	Тиск уставки, бар (фунт/дюйм ²)	Кодовий номер
мм	дюйм			
10	3/8	SFA 10H T 237	37 (537)	148F4237
10	3/8	SFA 10H T 238	38 (551)	148F4238
10	3/8	SFA 10H T 239	39 (566)	148F4239
10	3/8	SFA 10H T 240	40 (580)	148F4240
10	3/8	SFA 10H T 241	41 (595)	148F4241
10	3/8	SFA 10H T 242	42 (609)	148F4242
10	3/8	SFA 10H T 243	43 (624)	148F4243
10	3/8	SFA 10H T 244	44 (638)	148F4244
10	3/8	SFA 10H T 245	45 (653)	148F4245
10	3/8	SFA 10H T 246	46 (667)	148F4246
10	3/8	SFA 10H T 247	47 (682)	148F4247
10	3/8	SFA 10H T 248	48 (696)	148F4248
10	3/8	SFA 10H T 249	49 (711)	148F4249
10	3/8	SFA 10H T 250	50 (725)	148F4250
10	3/8	SFA 10H T 251	51 (740)	148F4251
10	3/8	SFA 10H T 252	52 (754)	148F4252
10	3/8	SFA 10H T 253	53 (769)	148F4253
10	3/8	SFA 10H T 254	54 (783)	148F4254
10	3/8	SFA 10H T 255	55 (798)	148F4255
10	3/8	SFA 10H T 256	56 (812)	148F4256
10	3/8	SFA 10H T 257	57 (827)	148F4257
10	3/8	SFA 10H T 258	58 (841)	148F4258
10	3/8	SFA 10H T 259	59 (856)	148F4259
10	3/8	SFA 10H T 260	60 (870)	148F4260
10	3/8	SFA 10H T 261	61 (885)	148F4261
10	3/8	SFA 10H T 262	62 (899)	148F4262
10	3/8	SFA 10H T 263	63 (914)	148F4263
10	3/8	SFA 10H T 264	64 (928)	148F4264
10	3/8	SFA 10H T 265	65 (943)	148F4265

Таблиця 15: Сертифіковані клапани SFA 10H зі стандартним тиском уставки і сертифікатом TÜV для кожного клапана, G-трубне різьбове з'єднання

Розмір		Тип	Тиск уставки, бар (фунт/дюйм ²)	Кодовий номер
мм	дюйм			
10	3/8	SFA 10H T 328	28 (406)	148F4328
10	3/8	SFA 10H T 329	29 (421)	148F4329
10	3/8	SFA 10H T 330	30 (435)	148F4330
10	3/8	SFA 10H T 331	31 (450)	148F4331
10	3/8	SFA 10H T 332	32 (464)	148F4332
10	3/8	SFA 10H T 333	33 (479)	148F4333
10	3/8	SFA 10H T 334	34 (493)	148F4334
10	3/8	SFA 10H T 335	35 (508)	148F4335
10	3/8	SFA 10H T 336	36 (522)	148F4336
10	3/8	SFA 10H T 337	37 (537)	148F4337
10	3/8	SFA 10H T 338	38 (551)	148F4338
10	3/8	SFA 10H T 339	39 (566)	148F4339
10	3/8	SFA 10H T 340	40 (580)	148F4340
10	3/8	SFA 10H T 341	41 (595)	148F4341
10	3/8	SFA 10H T 342	42 (609)	148F4342
10	3/8	SFA 10H T 343	43 (624)	148F4343
10	3/8	SFA 10H T 344	44 (638)	148F4344
10	3/8	SFA 10H T 345	45 (653)	148F4345
10	3/8	SFA 10H T 346	46 (667)	148F4346
10	3/8	SFA 10H T 347	47 (682)	148F4347
10	3/8	SFA 10H T 348	48 (696)	148F4348
10	3/8	SFA 10H T 349	49 (711)	148F4349
10	3/8	SFA 10H T 350	50 (725)	148F4350
10	3/8	SFA 10H T 351	51 (740)	148F4351

Запобіжні клапани типу SFA 10, SFA 10H та SFA 15

Розмір		Тип	Тиск уставки, бар (фунт/дюйм ²)	Кодовий номер
мм	дюйм			
10	3/8	SFA 10H T 352	52 (754)	148F4352
10	3/8	SFA 10H T 353	53 (769)	148F4353
10	3/8	SFA 10H T 354	54 (783)	148F4354
10	3/8	SFA 10H T 355	55 (798)	148F4355
10	3/8	SFA 10H T 356	56 (812)	148F4356
10	3/8	SFA 10H T 357	57 (827)	148F4357
10	3/8	SFA 10H T 358	58 (841)	148F4358
10	3/8	SFA 10H T 359	59 (856)	148F4359
10	3/8	SFA 10H T 360	60 (870)	148F4360
10	3/8	SFA 10H T 361	61 (885)	148F4361
10	3/8	SFA 10H T 362	62 (899)	148F4362
10	3/8	SFA 10H T 363	63 (914)	148F4363
10	3/8	SFA 10H T 364	64 (928)	148F4364
10	3/8	SFA 10H T 365	65 (943)	148F4365

Таблиця 16: Сертифіковані клапани SFA 10 зі стандартним тиском уставки, NPT різьбове з'єднання

Розмір		Тип	Тиск уставки, бар (фунт/дюйм ²)	Кодовий номер
мм	дюйм			
10	3/8	SFA 10 NPT 213	13 (189)	148F5213
10	3/8	SFA 10 NPT 216	16 (232)	148F5216
10	3/8	SFA 10 NPT 217	17 (247)	148F5217
10	3/8	SFA 10 NPT 218	18 (261)	148F5218
10	3/8	SFA 10 NPT 220	20 (290)	148F5220
10	3/8	SFA 10 NPT 221	21 (305)	148F5221
10	3/8	SFA 10 NPT 222	22 (319)	148F5222
10	3/8	SFA 10 NPT 224	24 (348)	148F5224
10	3/8	SFA 10 NPT 225	25 (363)	148F5225

Таблиця 17: Сертифіковані клапани SFA 10 зі стандартним тиском уставки в комплекті з багатоходовим вентилем DSV 10, NPT різьбове з'єднання

Розмір		Тип	Тиск уставки, бар (фунт/дюйм ²)	Кодовий номер
мм	дюйм			
10	3/8	SFA 10/DSV 10 NPT 213	13 (189)	148F6313
10	3/8	SFA 10/DSV 10 NPT 216	16 (232)	148F6316
10	3/8	SFA 10/DSV 10 NPT 217	17 (247)	148F6317
10	3/8	SFA 10/DSV 10 NPT 218	18 (261)	148F6318
10	3/8	SFA 10/DSV 10 NPT 220	20 (290)	148F6320
10	3/8	SFA 10/DSV 10 NPT 221	21 (305)	148F6321
10	3/8	SFA 10/DSV 10 NPT 222	22 (319)	148F6322
10	3/8	SFA 10/DSV 10 NPT 224	24 (348)	148F6324
10	3/8	SFA 10/DSV 10 NPT 225	25 (363)	148F6325

Таблиця 18: Сертифіковані клапани SFA 10H зі стандартним тиском уставки, NPT різьбове з'єднання

Розмір		Тип	Тиск уставки, бар (фунт/дюйм ²)	Кодовий номер
мм	дюйм			
10	3/8	SFA 10H NPT 228	28 (406)	148F5228
10	3/8	SFA 10H NPT 232	32 (464)	148F5232
10	3/8	SFA 10H NPT 235	35 (508)	148F5235
10	3/8	SFA 10H NPT 238	38 (551)	148F5238
10	3/8	SFA 10H NPT 240	40 (580)	148F5240
10	3/8	SFA 10H NPT 250	50 (725)	148F5250
10	3/8	SFA 10H NPT 252	52 (754)	148F5252
10	3/8	SFA 10H NPT 260	60 (870)	148F5260
10	3/8	SFA 10H NPT 265	65 (943)	148F5265

Запобіжні клапани типу SFA 10, SFA 10H та SFA 15

Таблиця 19: Сертифіковані клапани SFA 10H зі стандартним тиском уставки в комплекті з багатогодовим вентиляем DSV 10, NPT різьбове з'єднання

Розмір		Тип	Тиск уставки, бар (фунт/дюйм ²)	Кодовий номер
мм	дюйм			
10	3/8	SFA 10H/DSV 10 NPT 228	28 (406)	148F6328
10	3/8	SFA 10H/DSV 10 NPT 232	32 (464)	148F6332
10	3/8	SFA 10H/DSV 10 NPT 235	35 (508)	148F6335
10	3/8	SFA 10H/DSV 10 NPT 238	38 (551)	148F6338
10	3/8	SFA 10H/DSV 10 NPT 240	40 (580)	148F6340
10	3/8	SFA 10H/DSV 10 NPT 250	50 (725)	148F6350
10	3/8	SFA 10H/DSV 10 NPT 252	52 (754)	148F6352
10	3/8	SFA 10H/DSV 10 NPT 260	60 (870)	148F6360
10	3/8	SFA 10H/DSV 10 NPT 265	65 (943)	148F6365

Таблиця 20: Сертифіковані клапани SFA 15 T зі стандартним тиском уставки

Розмір		Тип	Тиск уставки, бар (фунт/дюйм ²)	Кодовий номер
мм	дюйм			
15	1/2	SFA 15 T 210	10 (145)	148F3210
15	1/2	SFA 15 T 211	11 (160)	148F3211
15	1/2	SFA 15 T 212	12 (174)	148F3212
15	1/2	SFA 15 T 213	13 (189)	148F3213
15	1/2	SFA 15 T 214	14 (203)	148F3214
15	1/2	SFA 15 T 215	15 (218)	148F3215
15	1/2	SFA 15 T 216	16 (232)	148F3216
15	1/2	SFA 15 T 217	17 (247)	148F3217
15	1/2	SFA 15 T 218	18 (261)	148F3218
15	1/2	SFA 15 T 219	19 (276)	148F3219
15	1/2	SFA 15 T 220	20 (290)	148F3220
15	1/2	SFA 15 T 221	21 (305)	148F3221
15	1/2	SFA 15 T 222	22 (319)	148F3222
15	1/2	SFA 15 T 223	23 (334)	148F3223
15	1/2	SFA 15 T 224	24 (348)	148F3224
15	1/2	SFA 15 T 225	25 (363)	148F3225
15	1/2	SFA 15 T 226	26 (377)	148F3226
15	1/2	SFA 15 T 227	27 (392)	148F3227
15	1/2	SFA 15 T 228	28 (406)	148F3228
15	1/2	SFA 15 T 229	29 (421)	148F3229
15	1/2	SFA 15 T 230	30 (435)	148F3230
15	1/2	SFA 15 T 231	31 (450)	148F3231
15	1/2	SFA 15 T 232	32 (464)	148F3232
15	1/2	SFA 15 T 233	33 (479)	148F3233
15	1/2	SFA 15 T 234	34 (493)	148F3234
15	1/2	SFA 15 T 235	35 (508)	148F3235
15	1/2	SFA 15 T 236	36 (522)	148F3236
15	1/2	SFA 15 T 237	37 (537)	148F3237
15	1/2	SFA 15 T 238	38 (551)	148F3238
15	1/2	SFA 15 T 239	39 (566)	148F3239
15	1/2	SFA 15 T 240	40 (580)	148F3240

Таблиця 21: Сертифіковані клапани SFA 15 T зі стандартним тиском уставки і сертифікатом TÜV для кожного клапана

Розмір		Тип	Тиск уставки, бар (фунт/дюйм ²)	Кодовий номер
мм	дюйм			
15	1/2	SFA 15 T 310	10 (145)	148F3310
15	1/2	SFA 15 T 311	11 (160)	148F3311
15	1/2	SFA 15 T 312	12 (174)	148F3312
15	1/2	SFA 15 T 313	13 (189)	148F3313
15	1/2	SFA 15 T 314	14 (203)	148F3314
15	1/2	SFA 15 T 315	15 (218)	148F3315
15	1/2	SFA 15 T 316	16 (232)	148F3316
15	1/2	SFA 15 T 317	17 (247)	148F3317

Запобіжні клапани типу SFA 10, SFA 10H та SFA 15

Розмір		Тип	Тиск уставки, бар (фунт/дюйм ²)	Кодовий номер
мм	дюйм			
15	½	SFA 15 T 318	18 (261)	148F3318
15	½	SFA 15 T 319	19 (276)	148F3319
15	½	SFA 15 T 320	20 (290)	148F3320
15	½	SFA 15 T 321	21 (305)	148F3321
15	½	SFA 15 T 322	22 (319)	148F3322
15	½	SFA 15 T 323	23 (334)	148F3323
15	½	SFA 15 T 324	24 (348)	148F3324
15	½	SFA 15 T 325	25 (363)	148F3325
15	½	SFA 15 T 326	26 (377)	148F3326
15	½	SFA 15 T 327	27 (392)	148F3327
15	½	SFA 15 T 328	28 (406)	148F3328
15	½	SFA 15 T 329	29 (421)	148F3329
15	½	SFA 15 T 330	30 (435)	148F3330
15	½	SFA 15 T 331	31 (450)	148F3331
15	½	SFA 15 T 332	32 (464)	148F3332
15	½	SFA 15 T 333	33 (479)	148F3333
15	½	SFA 15 T 334	34 (493)	148F3334
15	½	SFA 15 T 335	35 (508)	148F3335
15	½	SFA 15 T 336	36 (522)	148F3336
15	½	SFA 15 T 337	37 (537)	148F3337
15	½	SFA 15 T 338	38 (551)	148F3338
15	½	SFA 15 T 339	39 (566)	148F3339
15	½	SFA 15 T 340	40 (580)	148F3340

Запасні частини

Таблиця 22: Комплекти запчастин

Тип	Кодовий номер
Ревізійний набір до SFA 10 (H)/DSV 10	148F3068
Ремонтний набір до SFA 10, 10-27 бар ⁽¹⁾	148F3069
Ремонтний набір до SFA 10, 28-65 бар ⁽¹⁾	148F3070
Ревізійний набір до SFA 15/DSV 1	148F3029
Ремонтний набір до SFA 15	148F3036

⁽¹⁾ Необхідно замовляти разом з ревізійним набором

Акcesуари

Таблиця 23: Акcesуари

Тип	Кодовий номер
Антипригарне мастило для DSV/SFA/SFV	148F3064
Комплект заглушок і алюмінієвих прокладок для тестування DSV 10	148F3063
Комплект заглушок ½" NPT для DSV 10 T	148F3072
Ніпель під зварювання до SFA 10(H) G-трубне різьбове з'єднання	148F3075
Ніпель під зварювання до SFA 10(H) NPT різьбове з'єднання	148F3076
Ніпелі і прокладки для SFA 10(H), SFV 15/SFA 15 ⁽¹⁾	148F3019

⁽¹⁾ Ніпель під приварку для SFA 10(H) вхід (G ½") не входить до 148F3019. Замовляйте також 148F3075.

Сертифікати та декларації

Даний список містить усі сертифікати, декларації та дозволи для цього типу продукції. Індивідуальний кодовий номер може мати всі ці дозволи, а також деякі місцеві, що не відображені в списку.

Деякі дозволи з часом можуть змінюватися. Ви можете перевірити актуальний їх статус на сайті danfoss.com або зв'язавшись з місцевим представником Danfoss, у випадку виникнення запитань.

Таблиця 24: Деректива ЄС щодо обладнання, що працює під тиском (PED)

	Клапани SFA сертифіковані відповідно до європейського стандарту PED і мають маркування CE.
--	--

Додаткову інформацію/обмеження див. у Довіднику монтажника.

Таблиця 25: SFA 10, SFA 10H та SFA 15

	SFA 10 / SFA 10H	SFA 15
Номинальний діаметр	6.8 мм (¼ дюйм)	13 мм (0.512 дюйм)
Класифікація	Рідинна група I	
Категорія	IV	

Таблиця 26: Сертифікати та декларації

Назва документу	Тип документу	Опис документу	Затверджуюча організація
Д-ДК.БЛ08.В.03706	Декларація EAC	Машини та обладнання	RU
0045 202 1204 Z 00354 19 D 001(00)	Сертифікат з безпеки обладнання, що працює під тиском	-	TÜV
С-ДК.БЛ08.В.01096_20	Сертифікат з безпеки обладнання, що працює під тиском	PED	EAC
033F0691.AE	Декларація виробника	RoHS	Danfoss
033F0473.AD	Декларація виробника	ATEX	Danfoss
0045 202 1201 Z 00662 19 D 001 (01)	Сертифікат з безпеки обладнання, що працює під тиском	-	TÜV
033F0685.AK	Декларація ЄС	EMCD/PED	Danfoss
39409-B0 BV	Морський сертифікат з безпеки	-	BV
07 202 1423 Z 0080-14-D-0120	Сертифікат з безпеки обладнання, що працює під тиском	PED	TÜV
SV 19-1104	Сертифікат з безпеки обладнання, що працює під тиском	-	TÜV
TSF700E49-2023	Дозвіл на виробництво	TSG	AQSIQ
TAP000000M	Морський сертифікат з безпеки	-	DNV GL
033F0685.AK	Декларація ЄС	EMCD/PED	Danfoss
19.10327.266	Морський сертифікат з безпеки	-	RMRS

Онлайн підтримка

Данфосс пропонує широкий спектр технічної підтримки, включаючи цифрові носії інформації, програмне забезпечення, мобільні застосунки та експертні рекомендації. Огляд можливостей дивіться нижче.

Danfoss Product Store



Danfoss Product Store - це об'єднаний онлайн магазин, де ви зможете знайти всю необхідну інформацію, що пов'язана з продуктом, незалежно від того, де ви знаходитесь в світі або в якій сфері холодильної галузі працюєте. Отримайте швидкий доступ до важливої інформації такої як: характеристики продукту, кодові номери, технічна документація, сертифікати, аксесуари тощо.

Розпочніть огляд на store.danfoss.com.

Пошук технічної документації



Знайдіть технічну документації необхідну для проектування та запуску вашого проекту. Отримайте прямий доступ до нашої офіційної колекції технічних описів, сертифікатів та декларацій, інструкцій та посібників, 3D-моделей та креслень, практичних застосувань, брошур та багато іншого.

Для пошуку зараз перейдіть на www.danfoss.com/en/service-and-support/documentation.

Danfoss Learning



Danfoss Learning - це безкоштовна для навчання онлайн платформа. Вона містить спеціалізовані курси і матеріали, що розроблені для допомоги інженерам, монтажникам, сервісним техніками і дистриб'юторам краще розумітися на продуктах, застосунках, галузевих темах та тенденціях, які дозволять вам краще виконувати свою роботу.

Створіть безкоштовно свій акаунт на www.danfoss.com/en/service-and-support/learning.

Отримання локальної технічної підтримки



Локальні веб-сайти Данфосс є основним джерелом отримання допомоги та інформації про компанію та її продукти. Отримайте дані щодо наявності продуктів, останні новини або зв'яжіться з експертом поблизу вашою рідною мовою.

Знайдіть ваш локальний веб-сайт Данфосс тут www.danfoss.com/en/choose-region.

Запасні частини



Отримайте доступ до каталогу запчастин і сервісних комплектів Данфосс прямо зі свого смартфона. Додаток містить широкий перелік компонентів для систем кондиціонування повітря та холодильних установок, таких як: клапани, фільтри, реле тиску та датчики.

Для безкоштовного завантаження каталогу запасних частин скористайтесь www.danfoss.com/en/service-and-support/downloads.

Coolselector®2 пошук кращих компонентів для холодильних систем та кондиціонування повітря



Coolselector®2 дозволяє інженерам, консультантам і проектувальникам легко підібрати та замовити найкращі компоненти для систем охолодження та кондиціонування повітря. Виконайте розрахунки на основі вашого технічного завдання, а потім оберіть найкраще рішення для роботи вашої системи.

Завантажте безкоштовно Coolselector®2 на coolselector.danfoss.com.

Будь-яка інформація щодо вибору продукту, його застосування, конструкції, маси, розмірів, потужності або будь-якої іншої технічної інформації, що зазначені в інструкціях, каталогах, рекламних брошурах тощо, які доступні в письмовій, усній або електронній формі, онлайн або за допомогою завантаження із ресурсів Данфосс, вважаються інформативними і є обов'язковими лише в тому випадку, якщо є пряме посилання на офіційну пропозицію або підтвердження замовлення. Данфосс не несе відповідальності за можливі помилки в каталогах, брошурах, відео та інших матеріалах. Данфосс залишає за собою право змінювати свою продукцію без попередження. Це також стосується замовлених, але не поставлених продуктів, за умови, що такі зміни не впливатимуть на форму, характеристики або функції продукту. Усі торгові марки в цьому матеріалі є власністю Danfoss A/S або групи компаній Данфосс. Логотип Danfoss є торговою маркою Danfoss A/S. Всі права захищені.