

DEVlcomfort™ 150 (DTIR) Dünnbett-Set mit DEVlreg™ Opti



Das Dünnbettset ist eine Verpackungseinheit und beinhaltet:

- 1 Dünnbett-Heizmatte DEVlcomfort™ mit Abschirmung 150 W/m², 230 V, Aufbauhöhe 4,5 mm und 2,3 m Kaltleitung
- Zur Verlegung in Ausgleichsmasse oder Flexkleber
- Selbstklebendes Trägernetz
- 1 DEVlreg™ Opti (140F1055) Uhrenthermostat UP mit Fühler, polarweiß
- 1 Fühlerschutzrohr Ø 10 mm mit roter Kappe
- Kunststoffnägel
- 1 Montageanleitung

20 Jahre Garantie auf Heizmatten / 2 Jahre Garantie auf DEVlreg™ Opti

Das Dünnbett-Set ist besonders für den nachträglichen Einbau in Bädern, Küchen, Wintergärten etc., wo nur eine geringe Aufbauhöhe zur Verfügung steht, geeignet.

Vorteile:	Technische Daten		
	<ul style="list-style-type: none"> • Komplettsset DEVlcomfort™ 150 & DEVlreg™ Opti 	DEVlreg™ Opti	
		DEVlcomfort™ 150 DTIR	

Artikel-Nr.	Typ	Beheizte Fläche [m ²]	Abmessungen [B x L m]	Heizleistung [W]	Spannung [V]	Widerstand [Ω]	EAN-Nr.
140F1700	DEVlcomfort™ Set-150/DEVlreg™ Opti	1,0	0,5 x 2	150	230	352,7	5703466243183
140F1701	DEVlcomfort™ Set-225/DEVlreg™ Opti	1,5	0,5 x 3	225	230	235,1	5703466243190
140F1702	DEVlcomfort™ Set-300/DEVlreg™ Opti	2,0	0,5 x 4	300	230	176,3	5703466243206
140F1703	DEVlcomfort™ Set-375/DEVlreg™ Opti	2,5	0,5 x 5	375	230	141,1	5703466243213
140F1704	DEVlcomfort™ Set-450/DEVlreg™ Opti	3,0	0,5 x 6	450	230	117,6	5703466243220
140F1705	DEVlcomfort™ Set-525/DEVlreg™ Opti	3,5	0,5 x 7	525	230	100,8	5703466243237
140F1706	DEVlcomfort™ Set-600/DEVlreg™ Opti	4,0	0,5 x 8	600	230	88,2	5703466243244
140F1707	DEVlcomfort™ Set-750/DEVlreg™ Opti	5,0	0,5 x 10	750	230	70,5	5703466243251
140F1708	DEVlcomfort™ Set-900/DEVlreg™ Opti	6,0	0,5 x 12	900	230	58,8	5703466243268
140F1709	DEVlcomfort™ Set-1050/DEVlreg™ Opti	7,0	0,5 x 14	1050	230	50,4	5703466243275
140F1710	DEVlcomfort™ Set-1200/DEVlreg™ Opti	8,0	0,5 x 16	1200	230	44,1	5703466243282
140F1711	DEVlcomfort™ Set-1350/DEVlreg™ Opti	9,0	0,5 x 18	1350	230	39,2	5703466243299
140F1712	DEVlcomfort™ Set-1500/DEVlreg™ Opti	10,0	0,5 x 20	1500	230	35,3	5703466243305

Für Heizmatten mit werkseitig verlängerten Kaltleitern besteht kein Rückgaberecht.
Die Konfektionierung von Muffen erfolgt kostenlos.

DEVlcomfort™ (DTIR) Heizmatten sind für den Einsatz unter Fliesen in Duschen ohne Wanne geeignet!

DEVIcomfort™ 150 (DTIR) selbstklebende Dünnbett-Heizmatten zur Verlegung in Fliesenkleber oder Spachtelmasse



Devicomfort™ Dünnbett-Heizmatten mit einem Kaltleiter sind ein Direktheizsystem zur Einbettung in Ausgleichsmasse oder Flexkleber unterhalb des Fußbodenbelages. Die auf einem selbstklebenden Glasfasergewebe fixierte Teflon-Spezialheizleitung (Typ DTIR mit Abschirmung) hat einen Durchmesser von 4 mm.

Bestehend aus:

- 1 selbstklebende Dünnbett-Heizmatte, Devicomfort™, 150 W/m², IP X7,
- 1 x 2,3 m Kaltleiter
- 1 Fühlerschutzrohr Ø 10 mm mit roter Kappe



Vorteile:

- Schnelle und einfache Installation
- Selbstklebendes Gewebe
- Geringes Gewicht
- Nur ein Kaltleiter
- Lange Lebensdauer
- Maximaler Schutz

Normenkonformität:

- IEC60335-2-96

Zulassungen:







Typ	Wert
Betriebsspannung	230 V
Heizleiteraufbau	Runde Zweileiterheizleitung mit 360°-Abschirmung, ein Kaltleiter
Spez. Heizleistung	150 W/m ² bei 230 V
Kabeldurchmesser	4 mm
Berechnungsbreite	ca. 50 cm
Lieferbreite	ca. 48 cm
Deformationsfestigkeit	600 N
Zugfestigkeit	120 N
Heizleiterisolierung	FEP
Außenmantel	PVC
Abschirmung	0,5 mm ² verzinneter Kupferdraht & 100 % Aluminiumfolie
Kaltleiter	2,3 m DTWB, 2 x 1,0 mm ² , geschirmt
Min. Verlegetemperatur	-5 °C
Biege-Ø min.	6 x Kabeldurchmesser
Schutzart	IP X7

DEVIcomfort™ 150 (DTIR) Heizmatten • Leistung 150W/m² bei 230V~ vorzugsweise für Bäder, Duschen o.ä. geeignet!

Artikel-Nr.	Leistung bei 230 V [W]	Beheizte Fläche [m ²]	Widerstand [Ω]	Abmessungen [B x L m]	EAN-Nr.
83030560	75	0,5	705,3	0,5 x 1	5703466169322
83030562	150	1,0	352,7	0,5 x 2	5703466169339
140F1744	225	1,5	235,1	0,5 x 3	5703466247617
83030566	300	2,0	176,3	0,5 x 4	5703466169353
140F1745	375	2,5	141,1	0,5 x 5	5703466247624
83030570	450	3,0	117,6	0,5 x 6	5703466169377
83030572	525	3,5	100,8	0,5 x 7	5703466169384
83030574	600	4,0	88,2	0,5 x 8	5703466169391
83030576	750	5,0	70,5	0,5 x 10	5703466169407
83030578	900	6,0	58,8	0,5 x 12	5703466169414
83030580	1050	7,0	50,4	0,5 x 14	5703466169421
83030582	1200	8,0	44,1	0,5 x 16	5703466169438
83030584	1350	9,0	39,2	0,5 x 18	5703466169445
83030586	1500	10,0	35,3	0,5 x 20	5703466169452
83030588	1800	12,0	29,4	0,5 x 24	5703466169469

Zubehör für Dünnbettheizmatten Typ DTIF/DTIR

Artikel-Nr.	Beschreibung	EAN-Nr.	
140F0906	Kaltleiter Typ DTWB 2 x 1,0 mm ² mit Abschirmung, per Meter	5703466233382	
18055510	Verlängerungs-/Reparatur-Set für Dünnbettheizmatten	5703466074091	
19805907	Kunststoffnägel zur Befestigung der Heizmatten, 40 Stück	5703466086902	
19809106	1 Fühlerschutzrohr Ø 10 mm mit roter Kappe, flexibel, DN 10, Länge 2,5 m	5703466178607	

Für Heizmatten mit werkseitig verlängerten Kaltleitern besteht kein Rückgaberecht.
Die Konfektionierung von Muffen erfolgt kostenlos.



DEVIreg™ Opti



Der DEVIreg™ Opti ist ein elektronischer Thermostat mit programmierbarer Schaltuhr, und erfüllt die Anforderungen der Eco Design Richtlinie. Die Montage erfolgt auf einer Unterputzdose.

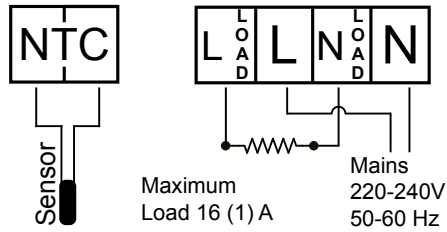
Der DEVIreg™ Opti ist mittels der Tasten unter dem Display schnell zu programmieren und einfach zu bedienen. Er hat eine Fensteröffnungserkennung, ein Energiesparprogramm, ein selbstlernendes Aufheizprogramm welches die richtige Temperatur zur richtigen Zeit sicherstellt und dabei Heizkosten reduziert.

Vorteile:	Typ	Wert
<ul style="list-style-type: none"> • Erfüllt die Anforderungen der Eco Design Richtlinie • Fensteröffnungserkennung und Anzeige • Adaptive PWM Regelung • Wochenschaltuhr • Geringer Stand by Verbrauch • Permanent angezeigte Raumtemperatur • Speichert die Einstellungen über 60 Tage 	Betriebsspannung	220 - 240 V, 50/60 Hz
	Standby Verbrauch	< 0,5 W
	Relais: Ohmsche Last Induktive Last	13A / 2990W @ 230V 1A (Cos Φ = 0,3)
	Fühler	NTC 15 kΩ @ 25°C, 3 m
	Regelung	PWM - Pulsweitenmodulation
	Umgebungstemperatur	0 °C bis 35 °C
	Frostschutz	5 °C bis 9 °C (5 °C)
	Bodentemperatur	15 °C bis 35 °C (45 °C)
	Regelbereich	5 °C bis 35 °C (Raum) 5 °C bis 45 °C (Boden)
	Lagerungstemperatur	-25 °C bis 60 °C
Normenkonformität:	Max. Leitungsquerschnitt	1 x 4 mm ² oder 2 x 2,5 mm ²
<ul style="list-style-type: none"> • EN/IEC 60730-1 (allgemein) • EN/IEC 60730-2-9 (Thermostat) 	Kugeldruckprüfungstemperatur	75 °C
Zulassungen:	Verschmutzungsgrad	2 (Wohnbereich)
	Reglertyp	1 B
	Softwareklasse	A
	Schutzklasse	Klasse II – <input type="checkbox"/>
	Schutzart	IP 21
	Abmessungen (H/B/T)	85 mm x 85 mm x 44 mm (Unterputztiefe: 24 mm)
	Gewicht	138 g

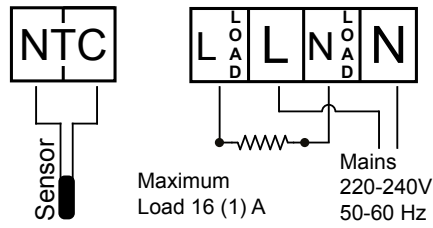
Artikel-Nr.	Typ	Farbe	Beschreibung	EAN-Nr.
140F1055	DEVIreg™ Opti inkl.	Reinweiß RAL 9010	Designrahmen	5703466243152

Anschlusspläne

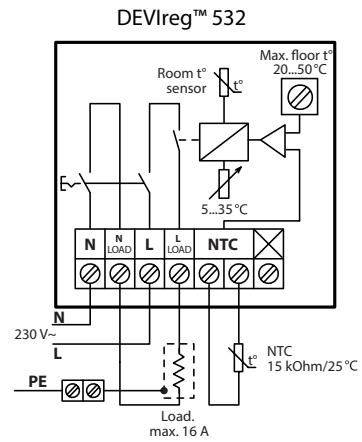
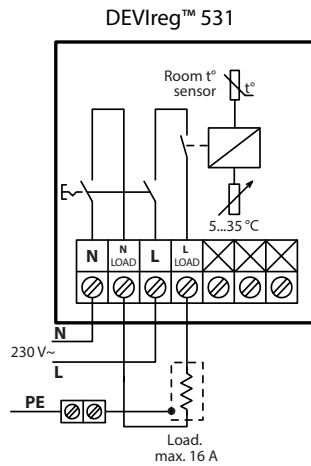
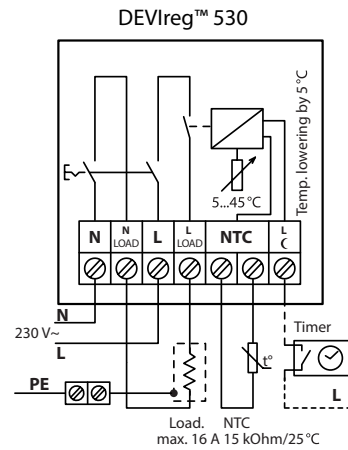
DEVireg™ Touch



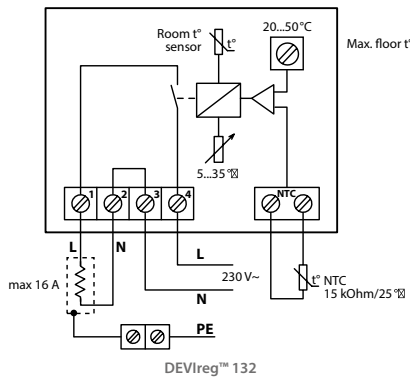
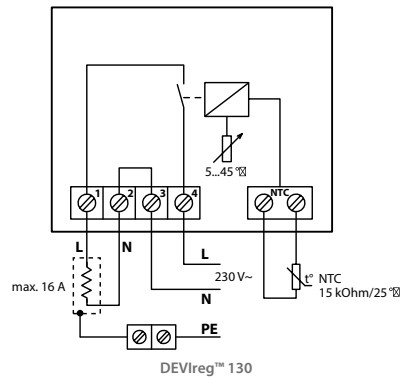
DEVireg™ Smart



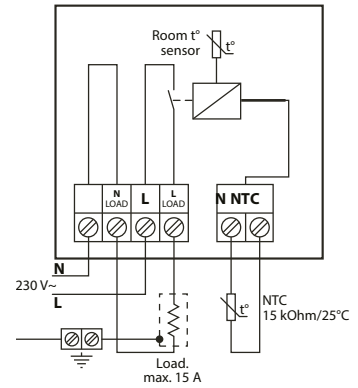
DEVireg™ 530-532



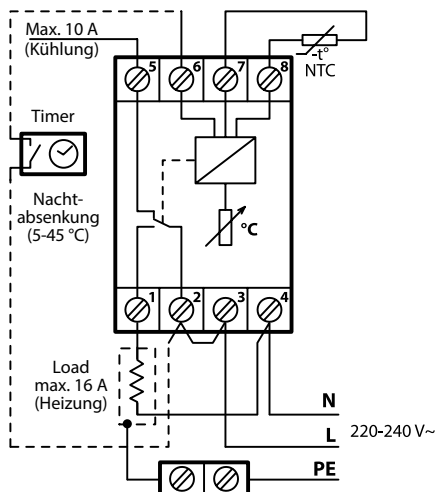
DEVireg™ 130/132



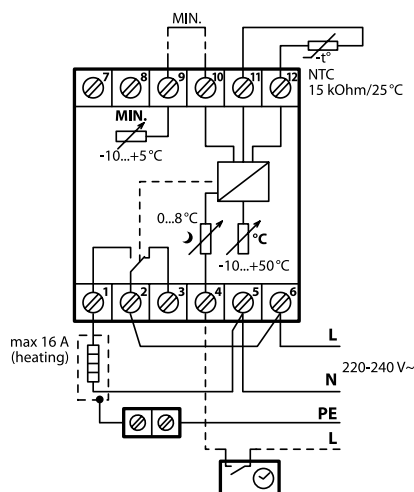
DEVireg™ Opti



DEVireg™ 330



DEVireg™ 316



DEVireg™ 610

