

## DEVIreg™ Opti



Der DEVIreg™ Opti ist ein elektronischer Thermostat mit programmierbarer Schaltuhr, und erfüllt die Anforderungen der Eco Design Richtlinie. Die Montage erfolgt auf einer Unterputzdose.

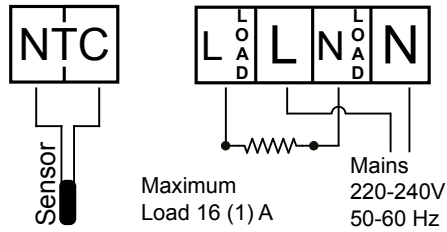
Der DEVIreg™ Opti ist mittels der Tasten unter dem Display schnell zu programmieren und einfach zu bedienen. Er hat eine Fensteröffnungserkennung, ein Energiesparprogramm, ein selbstlernendes Aufheizprogramm welches die richtige Temperatur zur richtigen Zeit sicherstellt und dabei Heizkosten reduziert.

Vorteile:	Typ	Wert
<ul style="list-style-type: none"> <li>• Erfüllt die Anforderungen der Eco Design Richtlinie</li> <li>• Fensteröffnungserkennung und Anzeige</li> <li>• Adaptive PWM Regelung</li> <li>• Wochenschaltuhr</li> <li>• Geringer Stand by Verbrauch</li> <li>• Permanent angezeigte Raumtemperatur</li> <li>• Speichert die Einstellungen über 60 Tage</li> </ul>	Betriebsspannung	220 - 240 V, 50/60 Hz
	Standby Verbrauch	< 0,5 W
	Relais: Ohmsche Last Induktive Last	13A / 2990W @ 230V 1A (Cos Φ = 0,3)
	Fühler	NTC 15 kΩ @ 25°C, 3 m
	Regelung	PWM - Pulsweitenmodulation
	Umgebungstemperatur	0 °C bis 35 °C
	Frostschutz	5 °C bis 9 °C (5 °C)
	Bodentemperatur	15 °C bis 35 °C (45 °C)
	Regelbereich	5 °C bis 35 °C (Raum) 5 °C bis 45 °C (Boden)
	Lagerungstemperatur	-25 °C bis 60 °C
<b>Normenkonformität:</b>	Max. Leitungsquerschnitt	1 x 4 mm <sup>2</sup> oder 2 x 2,5 mm <sup>2</sup>
<ul style="list-style-type: none"> <li>• EN/IEC 60730-1 (allgemein)</li> <li>• EN/IEC 60730-2-9 (Thermostat)</li> </ul>	Kugeldruckprüfungstemperatur	75 °C
<b>Zulassungen:</b>	Verschmutzungsgrad	2 (Wohnbereich)
	Reglertyp	1 B
	Softwareklasse	A
	Schutzklasse	Klasse II – <input type="checkbox"/>
	Schutzart	IP 21
	Abmessungen (H/B/T)	85 mm x 85 mm x 44 mm (Unterputztiefe: 24 mm)
	Gewicht	138 g

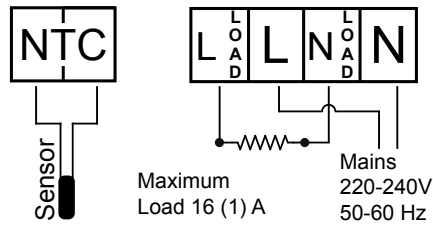
Artikel-Nr.	Typ	Farbe	Beschreibung	EAN-Nr.
140F1055	DEVIreg™ Opti inkl.	Reinweiß RAL 9010	Designrahmen	5703466243152

## Anschlusspläne

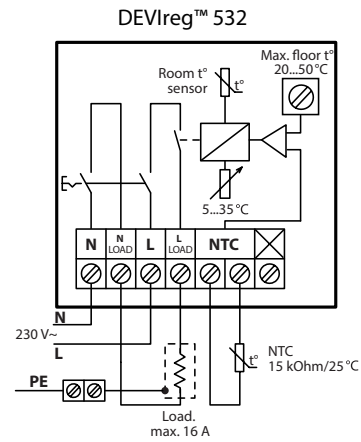
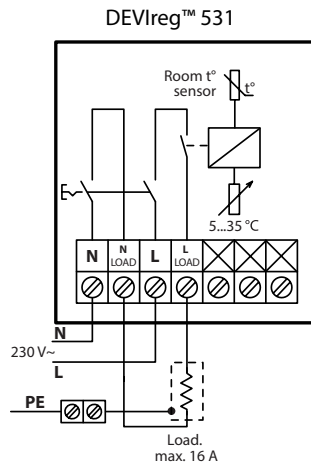
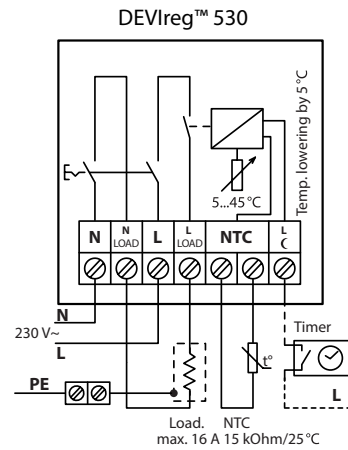
### DEVireg™ Touch



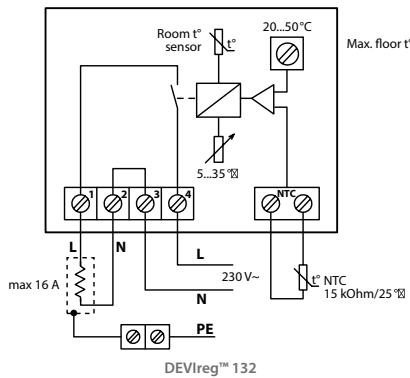
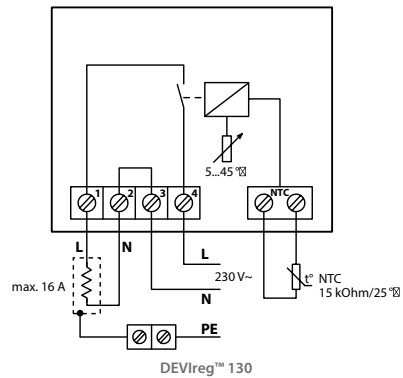
### DEVireg™ Smart



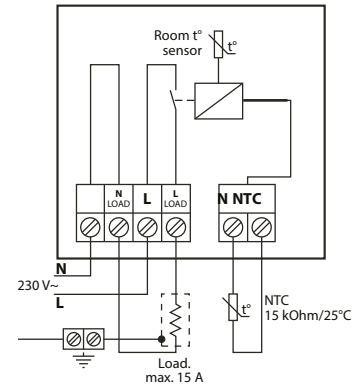
### DEVireg™ 530-532



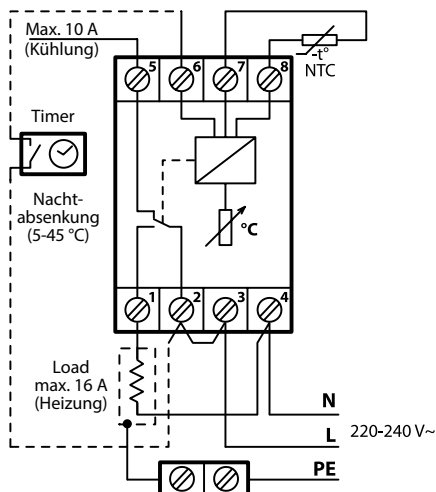
### DEVireg™ 130/132



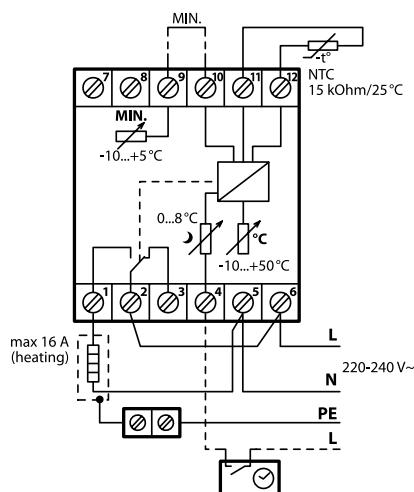
### DEVireg™ Opti



### DEVireg™ 330



### DEVireg™ 316



### DEVireg™ 610

