

DEVIreg™ 330



Der DEVIreg™ 330 ist ein elektronischer Thermostat zur Installation auf einer DIN-Schiene in einem Schaltschrank. Er wird in erster Linie für die Regelung geringer Temperaturbereiche, wie zum Beispiel zum Frostschutz, eingesetzt.

Der Thermostat muss über einen allpoligen Trennschalter installiert werden. Eine LED-Anzeige signalisiert den aktuellen Modus (Heizen, Standby oder Störung).

Zur Messung und Regelung der gewünschten Temperatur wird entweder der beiliegende Leitungsfühler oder ein optional bestellbarer Luftfühler verwendet.

Vorteile:

- DIN-Schienenmontage
- Temperaturbereich ab -10 °C
- Niedriger Verbrauch im Standby-Betrieb
- LED-Anzeige

Normenkonformität:

- EN/IEC 60730-1 (allgemein)
- EN/IEC 60730-2-9 (Thermostat)

Zulassungen:



Typ	Wert
Betriebsspannung	220 V bis 240 V, 50/60 Hz
Leistungsaufnahme im Standby-Betrieb	max. 0.25 W
Relais: Ohmsche Last Induktive Last	Max. 16 A / 3680 W bei 230 V Cos Φ = 0,3 max. 1 A
Fühlereinheit	NTC 15 kOhm bei 25 °C
Hysterese	± 0.2 °C
Umgebungstemperatur	-10 °C bis +50 °C
Temperaturabsenkung über ext. Schaltuhr	5 °C
Max. Leiterquerschnitt klemmbar	1 x 4 mm ² oder 2 x 2,5 mm ²
Kugeldruckprüfungstemperatur	75 °C
Verschmutzungsgrad	2 (Wohnbereich)
Reglertyp	1 C
Lagerungstemperatur	-20 °C bis +65 °C
Schutzklasse	Klasse II – <input type="checkbox"/>
Schutzart	IP 20
Abmessungen (H/B/T)	2 TE 85 mm x 36 mm x 58 mm
Gewicht	83 g

DEVIreg™ 330 (-10 °C bis +10 °C)



DEVIreg™ 330 (5 °C bis 45 °C)



DEVIreg™ 330 (60 °C bis 160 °C)

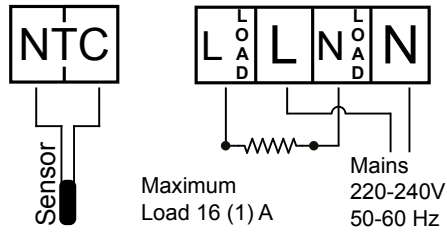


DEVlreg™ 330

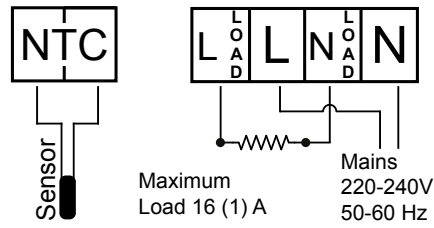
Artikel-Nr.	Beschreibung	EAN-Nr.	
DEVlreg™ 330 Temperaturbereich von -10 °C bis +10 °C, einschließlich Bodenfühler			
140F1070	DEVlreg™ 330 (-10 °C bis 10 °C)	5703466209219	
140F1092	Ersatz Leitungsfühler, 2,5 m Länge für DEVlreg™ 330 (-10 °C bis 10 °C)	5703466209318	
140F1096	Außenfühler IP 44 für DEVlreg™ 330 Aufputzmontage, 80 x 70 x 38 mm	5703466209691	
DEVlreg™ 330 Temperaturbereich von 5 °C bis 45 °C, einschließlich Bodenfühler			
140F1072	DEVlreg™ 330 (5 °C bis 45 °C)	5703466209226	
140F1091	Ersatz Bodenfühler 3 m Länge für DEVlreg™ 330 (5 °C bis 45 °C)	5703466209301	
140F1095	Raumsensor euroweiß, UP Montage in Schalterdose	5703466209684	
DEVlreg™ 330 Temperaturbereich von 60 °C bis 160 °C, inkl. Fühler			
140F1073	DEVlreg™ 330 (60 °C bis 160 °C)	5703466209233	
140F1097	Ersatz Silikonfühler, 2,5 m Länge, NTC 16,7 kOhm bei 100°C für DEVlreg™ 330 (60 °C bis 160 °C)	5703466209707	

Anschlusspläne

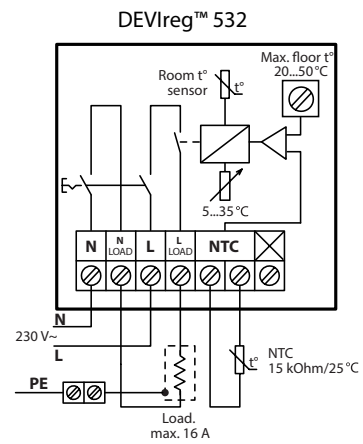
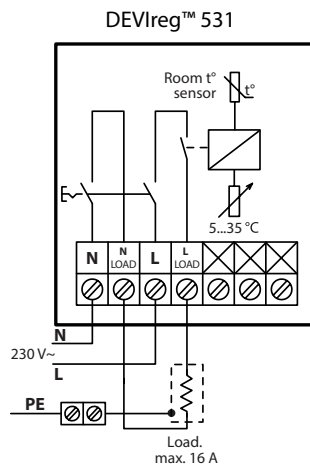
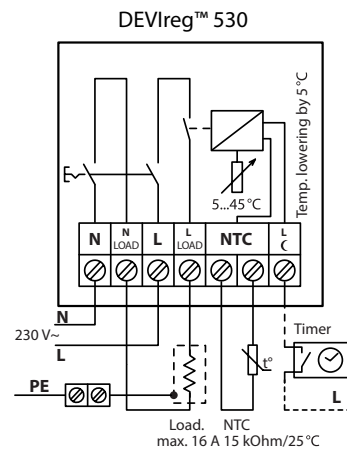
DEVireg™ Touch



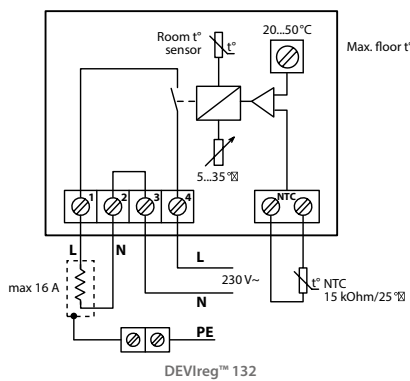
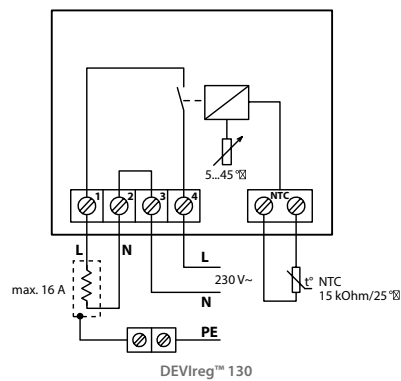
DEVireg™ Smart



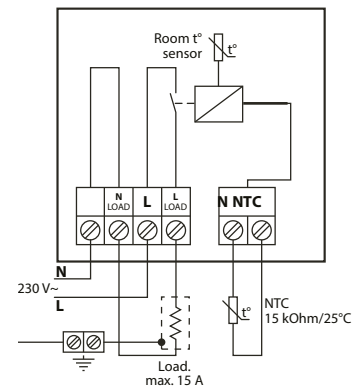
DEVireg™ 530-532



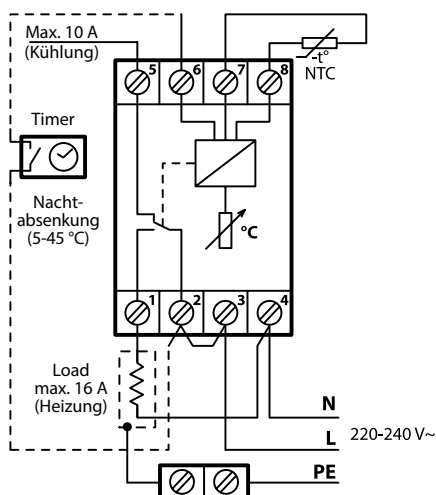
DEVireg™ 130/132



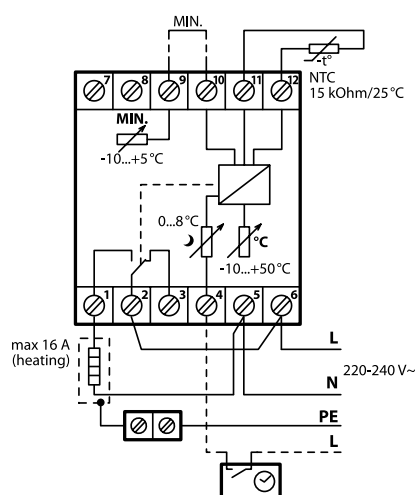
DEVireg™ Opti



DEVireg™ 330



DEVireg™ 316



DEVireg™ 610

