

Devireg™ 316 Thermostate für Dach- und Dachrinnenheizungen

2
JAHRE
GARANTIE



DEVireg™ 316 ist ein elektronischer Thermostat zur Montage auf einer DIN-Schiene, ausgestattet mit einem potentialfreien Wechselkontakt.

Der Thermostat wird vorwiegend zur Regelung von Dach- und Dachrinnenheizungen als Doppelthermostat verwendet. D.h. Eingrenzung des Temperaturbereichs, in welchem geheizt wird. Weiter kann er zur Steuerung von Klima- und Lüftungsanlagen sowie Sonderanwendungen wie Rohrbegleitheizungssystemen und ähnlichen Vorrichtungen eingesetzt werden.

Zur Messung wird entweder der beiliegende Leitungsfühler oder ein optional bestellbarer Luftfühler verwendet.

Vorteile:

- Kontakt für Temperaturabsenkung
- Mindesttemperaturbegrenzer
- Einstellbare Hysterese
- DIN-Schienenmontage
- Niedriger Verbrauch im Standby-Betrieb
- Betrieb
- Potentialfreier Wechselkontakt



Normenkonformität:

- EN/IEC 60730-1 (allgemein)
- EN/IEC 60730-2-9 (Thermostat)

Zulassungen:



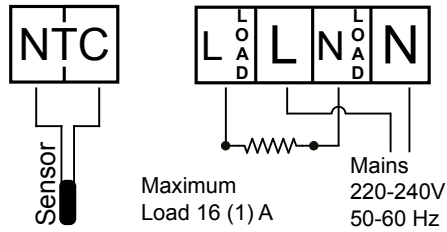
Typ	Wert
Betriebsspannung	220 V bis 240 V, 50/60 Hz
Leistungsaufnahme im Standby-Betrieb	max. 0,25 W
Relais: Ohmsche Last Induktive Last	Max. 16 A / 3680 W bei 230 V Cos Φ = 0,3 max. 1 A
Leitungsfühler	NTC 15 kOhm bei 25 °C
Hysterese	0 °C bis 6 °C
Umgebungstemperatur	-10 °C bis +45 °C
Absenkung einstellbar	0 °C bis 8 °C
Regelbereich	-10 °C bis +50 °C
Min. Temperaturbereich	-10 °C bis +5 °C
Max. Leiterquerschnitt klemmbar	1 x 4 mm ² oder 2 x 2,5 mm ²
Kugeldruckprüfungstemperatur	75 °C
Verschmutzungsgrad	2 (Wohnbereich)
Reglertyp	1 B
Lagerungstemperatur	-20 °C bis +65 °C
Schutzklasse	Klasse II – <input type="checkbox"/>
Schutzart	IP 30
Abmessungen (H/B/T)	3 TE 86 x 52 x 58 mm
Gewicht	180 g

Artikel-Nr.	Typ	Beschreibung	EAN-Nr.	
140F1075	DEVireg™ 316	Temperaturbereich -10 °C bis +50 °C	5703466209240	
140F1092	Ersatz Leitungsfühler	2,5 m Länge	5703466209318	
140F1096	Außenfühler IP 44	für DEVireg™ 316 Aufputzmontage, 80 x 70 x 38 mm	5703466209691	

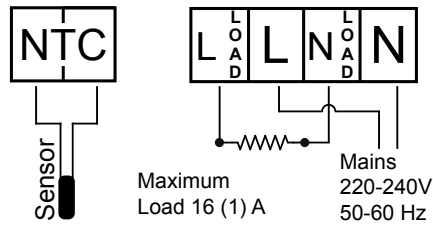
WICHTIG: Wird ein Thermostat zur Steuerung eines Fußboden-Heizelements in Verbindung mit einem Fußbodenbelag aus Holz oder einem ähnlichen Material verwendet, ist ein Bodenfühler erforderlich. Die maximale Bodentemperatur darf niemals 35 °C überschreiten.

Anschlusspläne

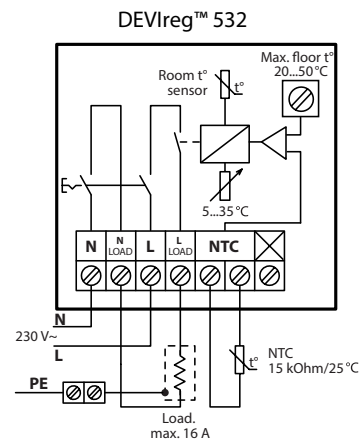
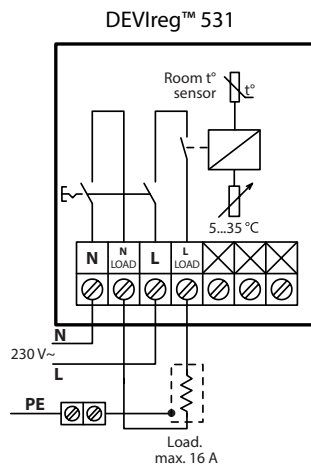
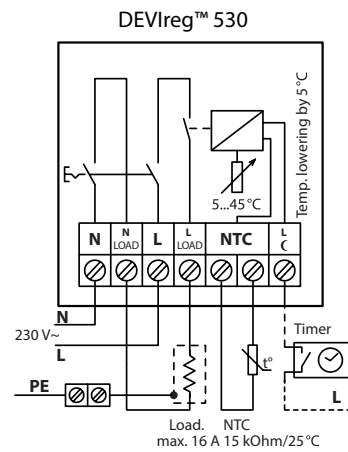
DEVireg™ Touch



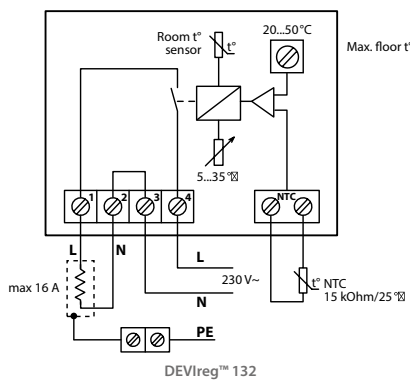
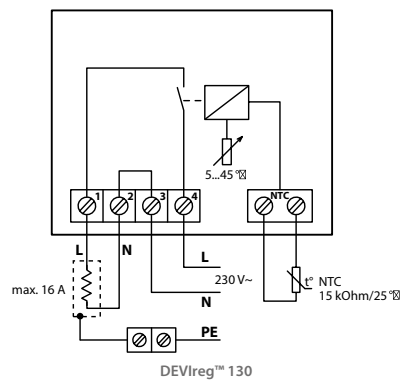
DEVireg™ Smart



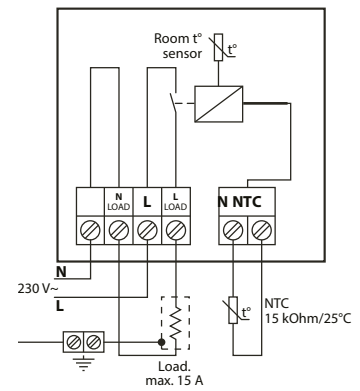
DEVireg™ 530-532



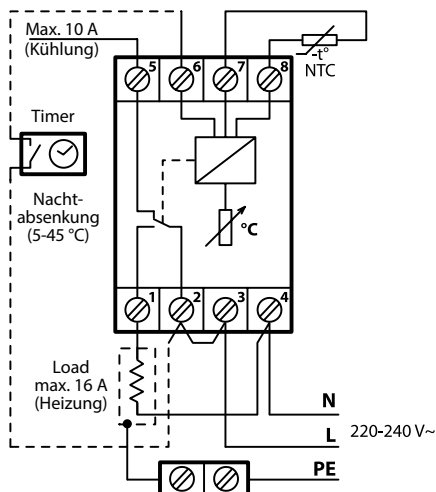
DEVireg™ 130/132



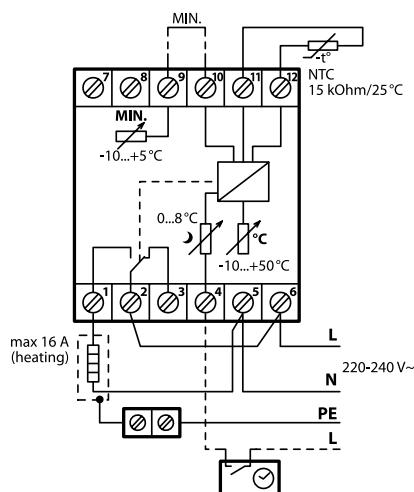
DEVireg™ Opti



DEVireg™ 330



DEVireg™ 316



DEVireg™ 610

