

## DEVlreg™ 610



DEVlreg™ 610 ist ein elektronischer Thermostat, der sich zur Temperaturregelung von vielen Anwendungen im Innen- und Außenbereich eignet. Zum Beispiel Rohrbegleitheizungen, Fußbodenheizungen und Frühbeetheizungen. Er ist mit einem zweipoligen Schalter und einem Leitungsfühler ausgestattet.

Der Thermostat verfügt über ein Stellrad zur Temperatureinstellung in einem Bereich von -10 °C bis +50 °C. Eine LED-Anzeige signalisiert den aktuellen Modus (Heizen, Standby oder Störung).

Er ist spritzwasserfest und zur Aufputzmontage im Innen- oder Außenbereich geeignet.

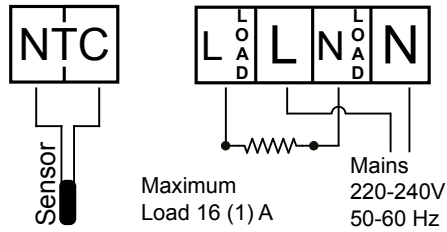
Vorteile:	Typ	Wert
<ul style="list-style-type: none"> <li>• EIN/AUS-Schalter</li> <li>• LED-Anzeige</li> <li>• Aufputzmontage</li> <li>• Geringer Energieverbrauch</li> </ul>	Betriebsspannung	220 V bis 240 V, 50/60 Hz
	Leistungsaufnahme im Standby-Betrieb	max. 0,93 W
	Relais: Ohmsche Last Induktive Last	Max. 10 A / 2300 W bei 230 V Cos Φ = 0,3 max. 1 A
	Leitungsfühler	NTC 15 kOhm bei 25 °C
<b>Normenkonformität:</b> <ul style="list-style-type: none"> <li>• EN/IEC 60730-1 (allgemein)</li> <li>• EN/IEC 60730-2-9 (Thermostat)</li> </ul>	Hysterese	± 0,2 °C
	Umgebungstemperatur	-30 °C bis +55 °C
	Regelbereich	-10 °C bis +50 °C
	Max. klemmbarer Leitungsquerschnitt	1 x 4 mm <sup>2</sup> oder 2 x 2,5 mm <sup>2</sup>
<b>Zulassungen:</b> 	Kugeldruckprüfungstemperatur	75 °C
	Verschmutzungsgrad	2 (Wohnbereich)
	Reglertyp	1 C
	Lagerungstemperatur	-20 °C bis +65 °C
	Schutzklasse	Klasse II – <input type="checkbox"/>
	Schutzart	IP 44
Abmessungen (H/B/T)	100 mm x 69,5 mm x 45 mm	
Gewicht	165 g	

Artikel-Nr.	Typ	Beschreibung	EAN-Nr.	
140F1080	DEVlreg™ 610	Temperaturbereich von -10 °C / +50 °C einschließlich Kabelfühler	5703466209257	
140F1092	Ersatz Leitungsfühler	2,5 m Länge	5703466209318	
19116929	Montagesatz	Montagesatz für DEVlreg™ 610 zur Rohrbefestigung	5703465002873	

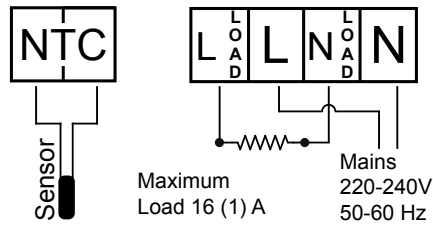
**WICHTIG:** Wird ein Thermostat zur Steuerung eines Fußboden-Heizelements in Verbindung mit einem Fußbodenbelag aus Holz oder einem ähnlichen Material verwendet, ist ein Bodenfühler erforderlich. Die maximale Bodentemperatur darf niemals 35 °C überschreiten.

## Anschlusspläne

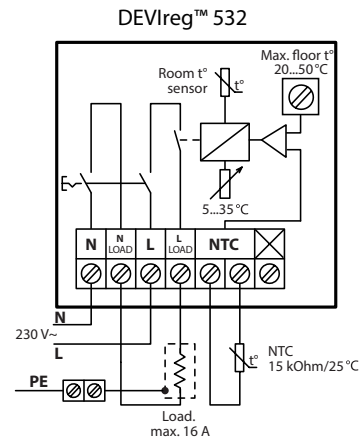
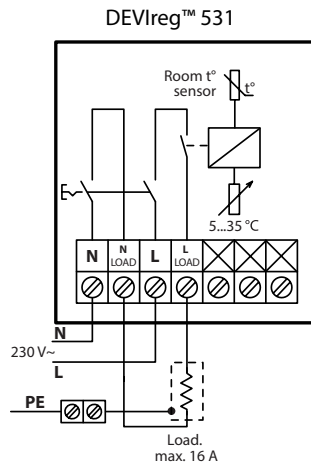
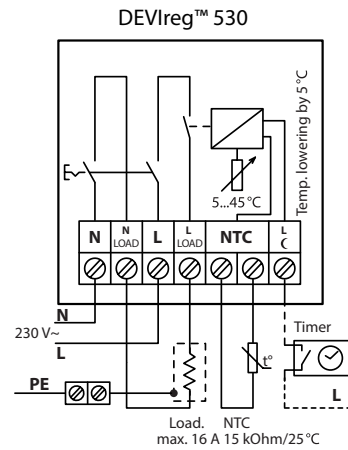
### DEVireg™ Touch



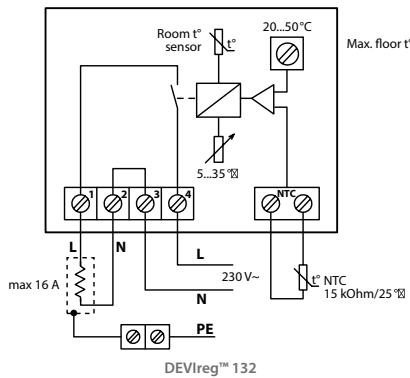
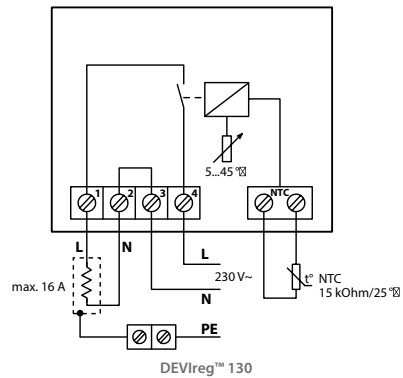
### DEVireg™ Smart



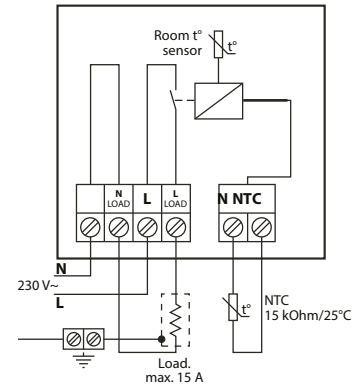
### DEVireg™ 530-532



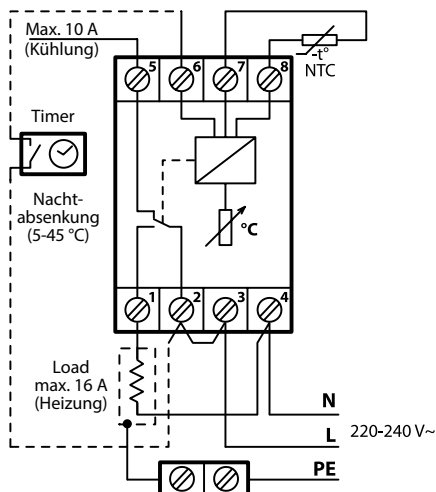
### DEVireg™ 130/132



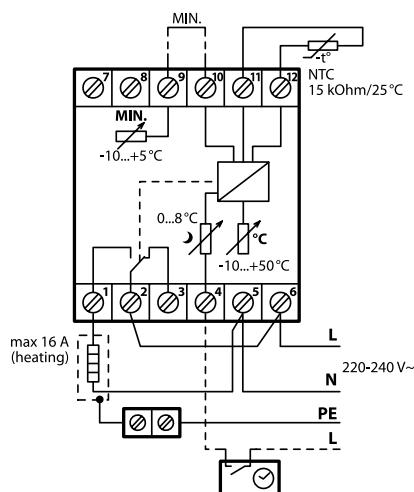
### DEVireg™ Opti



### DEVireg™ 330



### DEVireg™ 316



### DEVireg™ 610

