

Datenblatt

Danfoss Ally™ – Heizkörperthermostat

Anwendung



Der Heizkörperthermostat Ally™ von Danfoss ist ein vernetzter Heizkörperthermostat für den Einsatz in Wohnräumen.

Der Heizkörperthermostat Danfoss Ally™ ist batteriebetrieben, kompakt und per Handrad und mit nur einer einzigen Taste einfach zu bedienen. Der Danfoss Ally™ Heizkörperthermostat ist ein ZigBee-zertifiziertes Produkt, das mit Danfoss Ally Gateway™ und mit von Drittanbietern zertifizierten Systemen mit ZigBee-Technologie kompatibel ist.





Der Heizkörperthermostat Danfoss Ally™ lässt sich problemlos in nur 30 Sekunden installieren! Adapter sind für alle Danfoss-Thermostatventile und die meisten Heizkörperventile anderer Hersteller erhältlich.

Merkmale:

- Programmierung und Steuerung über ZigBee-Gateway
- Energieeinsparung
- Leichte Installation
- Einfach zu bedienen
- Handbetrieb
- Funktion „Fenster offen“
- Präzise PID-Temperaturregelung
- Adaptives Lernen
- Gut lesbare LCD-Anzeige
- Anzeigendrehung – 180 Grad
- Min./max. Temp.-Bereich
- Kindersicherung
- Frostschutz
- Erhalt der Ventil Gangbarkeit
- Hintergrundbeleuchtetes Display
- Batterielaufzeit bis zu 2 Jahren
- Visuelle Warnung vor schwachen Batterien
- Software Upgrade fähig

Produkt	Sprache	Adapter (im Lieferumfang enthalten)	Code-Nr.
Heizkörperthermostat Danfoss Ally™	EN, DE, DA, FR, IT, ES, PL, CS, UA, RU, SV, FI, IS, ET, LV, LT, SK, SL, RO, HR, TR	RA, M30	014G2420
Heizkörperthermostat Danfoss Ally™	EN, DE, DA, FR, IT, ES, PL, CS, UA, RU, SV, FI, IS, ET, LV, LT, SK, SL, RO, HR, TR	RA, M30, RAV, RAVAL	014G2460
Heizkörperthermostat Danfoss Ally™	IT	RA, M30, Caleffi, Giacomini	014G2461

Technische Daten

Thermostattyp	Programmierbarer elektronischer Heizkörperthermostat
Empfohlener Verwendungszweck	In Wohnräumen (Verschmutzungsgrad 2)
Stellantrieb	Elektromechanisch
Display	LCD mit weißer Hintergrundbeleuchtung
Softwareklassifizierung	A
Regelung	PID
Spannungsversorgung	2 x 1,5 V AA-Alkalibatterien
Leistungsaufnahme	3 mW in Standby, 1,2 W im Betrieb
Übertragungsfrequenz/Leistung	2,4 GHz < 40 mW
Batterielebensdauer	Bis zu 2 Jahre
Signal „geringe Batterieleistung“	Batteriesymbol blinkt im Display.
Umgebungstemperatur	0 bis 40 °C
Transport-Temperaturbereich	-20 bis 65 °C
Maximale Medientemperatur	90 °C
Regelbereich	5 bis 35 °C
Genauigkeit der Uhr	+/- 10 Min/Jahr
Spindelbewegung	Linear, bis zu 4,5 mm, max. 2 mm am Ventil (1 mm/s)
Geräuschniveau	<30 dBA
Sicherheitsklasse	Typ 1
Farbe	RAL 9016
Funktion „Fenster offen“	Wird bei Temperaturabfall oder per ZigBee-Befehl aktiviert
Gewicht (inkl. Batterien)	198 g (mit RA-Adapter)
IP-Schutzart	20 (nicht geeignet für die Installation in Gefahrenumgebungen oder in Umgebungen, in denen das Gerät mit Wasser in Kontakt kommt)
Integrationen*	Partner API, Google Assistant, Amazon Alexa
Zulassungen, Kennzeichnungen usw.	   

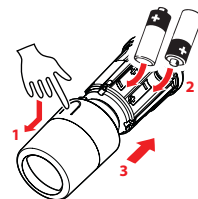
* Benötigt Danfoss Ally™ Gateway

Zubehör

Adaptertyp	Bestell-Nr.	Adapter	Ventil
Für Danfoss-RA-Ventile	014G0251		
Für Ventile M30 x 1,5 (K)	014G0252		
Für Danfoss-RAV-Ventile	014G0250		
Für Danfoss-RAVL-Ventile			
Für Danfoss-RTD-Ventile	014G0253		
Für M28-Ventile: - MMA - Herz - Comap	014G0264		
Für Caleffi- und Giacomini-Ventile (Beide Adapter im Lieferumfang enthalten)	014G0263		

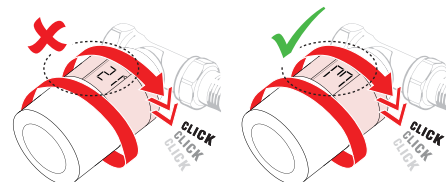
Mechanische Installation

1. Mit der Montage des passenden Adapters beginnen. Den benötigten Adapter anhand der Tabelle auf Seite 3 bestimmen.
2. Die Batterien einlegen. Anschließend das Thermostat durch Drehen bis zum Einrasten auf dem Adapter montieren.

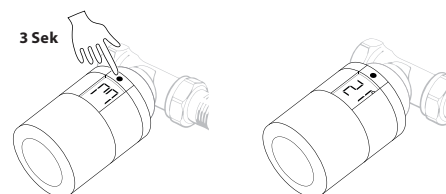


VORSICHT!

Die Montage auf dem Ventil muss im Modus "M" erfolgen, da sonst der Thermostat beschädigt werden kann.

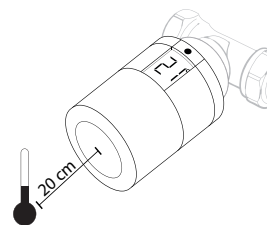


3. Halten Sie den Knopf für 3 Sekunden gedrückt. Der Heizkörperthermostat Danfoss Ally™ ist nun montiert und zeigt die aktuelle Temperatur an.



Raumtemperaturmessung

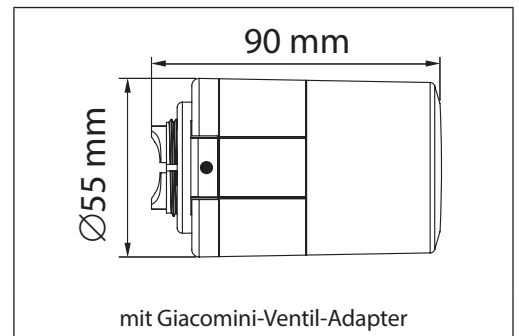
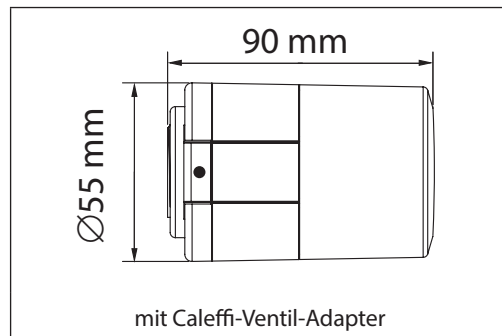
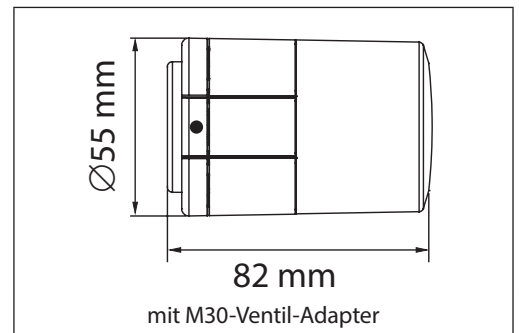
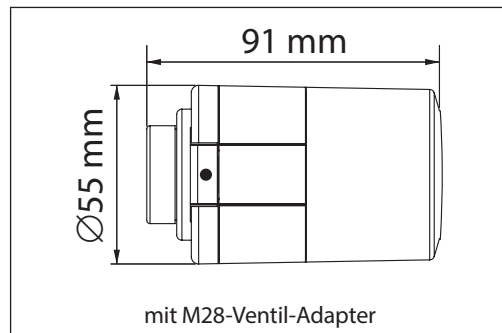
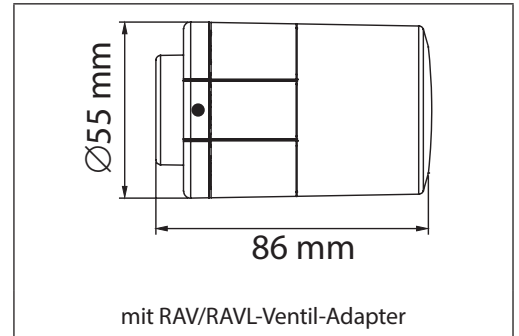
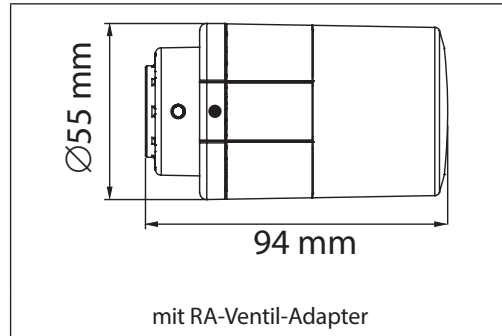
Heizkörperthermostat Danfoss Ally™ misst die Temperatur mithilfe mehrerer eingebauter Sensoren, um eine genaue Regelung sicherzustellen. Die Raumtemperatur wird für einen Bereich von etwa 20 cm vor dem Thermostaten berechnet. Mit dem Heizkörperthermostat Danfoss Ally™ kann die Raumtemperatur sehr genau geregelt werden.



Bitte beachten Sie, dass Kälte- oder Wärmequellen, wie z. B. Kaminfeuer, direkte Sonneneinstrahlung oder Zugluft, die Funktion Ihres Heizkörperthermostat Danfoss Ally™ beeinträchtigen können.

Hinweis! Bei der angezeigten Temperatur handelt es sich stets um die Solltemperatur, nicht um die Isttemperatur im Raum.

Abmessungen



Danfoss GmbH

Climate Solutions • danfoss.de • +49 69 8088 5400 • cs@danfoss.de

Alle Informationen, einschließlich, aber nicht beschränkt auf Informationen zur Auswahl von Produkten, ihrer Anwendung bzw. ihrem Einsatz, zur Produktgestaltung, zum Gewicht, den Abmessungen, der Kapazität oder zu allen anderen technischen Daten von Produkten in Produkthandbüchern, Katalogbeschreibungen, Werbungen usw., die schriftlich, mündlich, elektronisch, online oder via Download erteilt werden, sind als rein informativ zu betrachten, und sind nur dann und in dem Ausmaß verbindlich, als auf diese in einem Kostenvorschlag oder in einer Auftragsbestätigung explizit Bezug genommen wird. Danfoss übernimmt keine Verantwortung für mögliche Fehler in Katalogen, Broschüren, Videos und anderen Drucksachen. Danfoss behält sich das Recht vor, ohne vorherige Bekanntmachung Änderungen an seinen Produkten vorzunehmen. Dies gilt auch für bereits in Auftrag genommene, aber nicht gelieferte Produkte, sofern solche Anpassungen ohne substantielle Änderungen der Form, Tauglichkeit oder Funktion des Produkts möglich sind.
Alle in dieser Publikation enthaltenen Warenzeichen sind Eigentum von Danfoss A/S oder Danfoss-Gruppenunternehmen. Danfoss und das Danfoss Logo sind Warenzeichen der Danfoss A/S. Alle Rechte vorbehalten.