

Datový list

Bezdrátová radiátorová termostatická hlavice Danfoss Ally™

Použití

Danfoss Ally™
Compatible

Bezdrátová radiátorová termostatická hlavice Danfoss Ally™ je programovatelná radiátorová termostatická hlavice pro obytné prostory.

Radiátorová termostatická hlavice Danfoss Ally™ je napájena z baterií, je kompaktní a velmi snadno se ovládá pomocí otočné rukojeti a jednoho tlačítka. Bezdrátová hlavice Danfoss Ally™ je certifikovaný produkt Zigbee, kompatibilní s centrální jednotkou Danfoss Ally Gateway™ a s certifikovanými systémy třetí strany využívajícími technologii Zigbee.





Bezdrátová termostatická hlavice Danfoss Ally™ se nainstaluje snadno za pouhých 30 sekund! Dodává se s adaptéry pro všechny termostatické ventily Danfoss RA pro radiátorové ventily jiných výrobců s připojením M30 x 1,5 mm.

Vlastnosti:

- Programování a ovládání prostřednictvím bezplatné mobilní aplikace přes centrální jednotku Danfoss Ally™ Gateway (ZigBee).
- Úspora energie
- Snadná instalace
- Snadné ovládání
- Ruční režim
- Funkce otevřeného okna
- Přesná regulace teploty (řízení PID)
- Adaptivní regulace
- Dobře čitelný LCD displej
- Otočení displeje o 180 stupňů
- Rozsah min. a max. teploty
- Dětská pojistka
- Ochrana proti mrazu
- Funkční zkouška ventilu
- Podsvícený displej
- Životnost baterie až 2 roky
- Vizuální varování před vybitou baterií
- Software se updatuje automaticky

Produkt	Jazyk	Adaptéry (součástí balení)	Code No.
Bezdrátová radiátorová termostatická hlavice Danfoss Ally™	EN, DE, DA, FR, IT, ES, PL, CS, UA, RU, SV, FI, IS, ET, LV, LT, SK, SL, RO, HR, TR	RA, M30, RAV, RAVAL	014G2460

Technické specifikace

Typ termostatu	Bezdrátová programovatelná elektronická hlavice
Doporučené použití	Obytné prostory (stupeň znečištění 2)
Pohon	Elektromechanický
Displej	LCD s bílým podsvícením
Třída softwaru	A
Regulace	PID
Zdroj napájení	2 ks 1,5V alkalických baterií typu AA
Spotřeba energie	3 mW v pohotovostním režimu, 1,2 W v aktivním stavu
Přenosová frekvence / Výkon	2,4 GHz / < 40 mW
Životnost baterií	Až 2 roky
Signalizace vybitých baterií	Na displeji začne blikat ikona baterie.
Rozsah teplot okolí	0 až 40 °C
Rozsah přepravních teplot	-20 až 65 °C
Maximální teplota vody	90 °C
Rozsah teplotního nastavení	5 až 35 °C
Přesnost hodin	+/-10 min/rok
Zdvih	Lineární, až 4,5 mm, max. 2 mm na ventil (1 mm/s)
Hlučnost	< 30 dBA
Bezpečnostní třída	Typ 1
Barva	RAL 9016
Funkce otevřeného okna	Aktivuje se při poklesu teploty nebo příkazem ZigBee
Hmotnost (včetně baterií)	198 g (s RA adaptérem)
Třída krytí	20 (nepoužívat v nebezpečných instalacích nebo na místech, kde může být vystavena vodě)
Integrace*	Partner API, Google Assistant, Amazon Alexa
Osvědčení, označení atd.	   

* Vyžaduje centrální jednotku Danfoss Ally™ Gateway

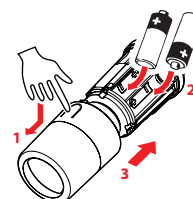
Příslušenství

Typ adaptéru	Obj. číslo	Adaptér	Ventil
Pro Danfoss RA ventily	014G0251		
Pro ventily M30 x 1,5 (K)	014G0252		
Pro ventily Danfoss RAV	014G0250		
Pro ventily Danfoss RAVL			
Pro ventily Danfoss RTD	014G0253		
Pro ventily s připojením M28: – MMA – Herz – Comap	014G0264		
Pro ventily Caleffi a Giacomini (součástí balení jsou oba adaptéry)	014G0263	 	

Mechanická instalace

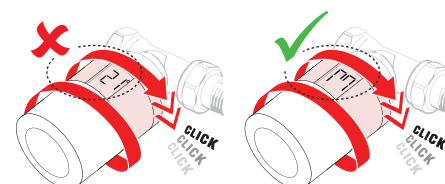
1. Začněte namontováním správného adaptéru.
Vyberte správný adaptér podle tabulky na str. 3.

2. Vložte baterie a našroubujte termostatickou hlavici na adaptér tak, až uslyšíte cvaknutí.

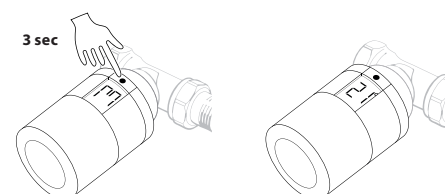


POZOR!

Montáž na ventil musí být provedena v režimu „M“, jinak by mohlo dojít k poškození termostatu.

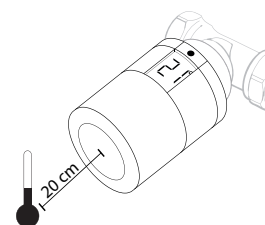


3. Stiskněte a podržte ovládací tlačítko po dobu 3 sekund. Nyní je Danfoss Ally™ Radiátorová termostatická hlavice namontována a zobrazí aktuální teplotu.



Měření teploty v místnosti

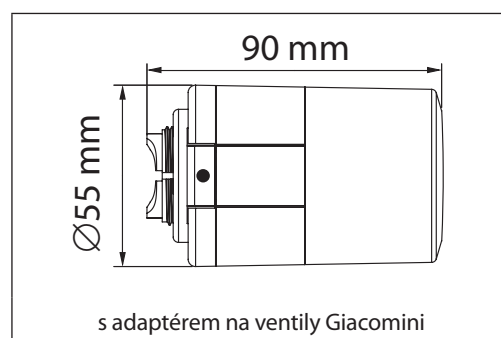
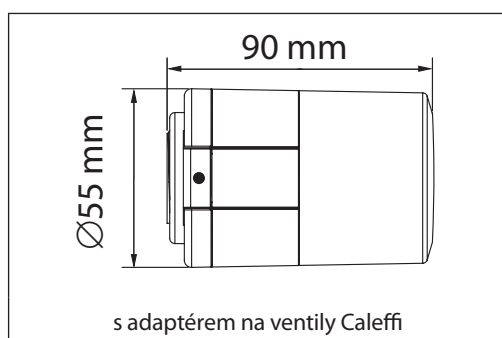
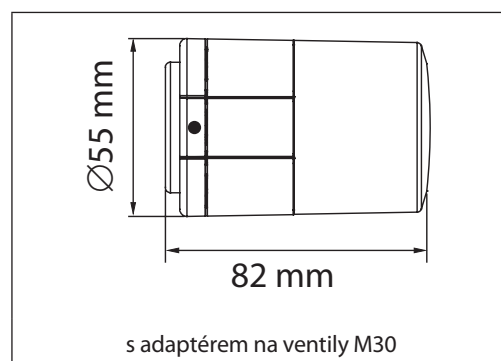
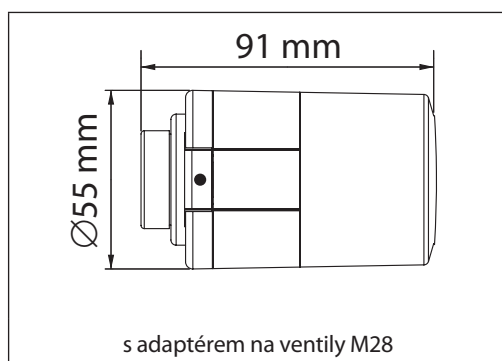
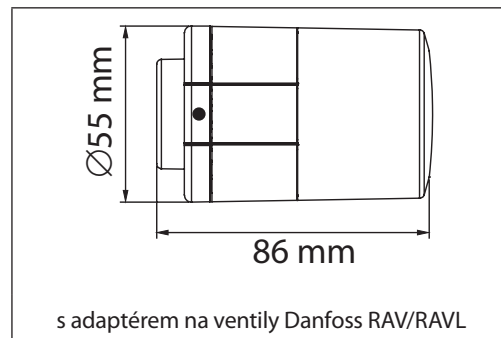
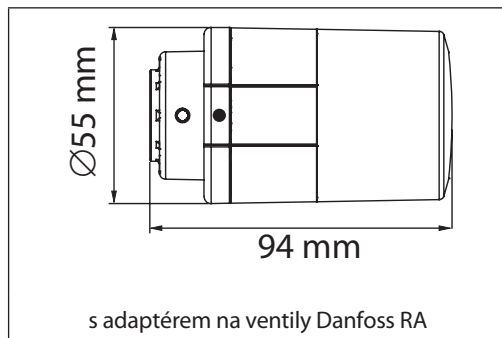
Bezdrátová radiátorová termostatická hlavice Danfoss Ally™ Gateway měří teplotu pomocí několika vestavěných čidel, aby byla zajištěna přesná regulace. Na základě těchto hodnot je teplota v místnosti počítána pro prostor přibližně 20 cm před displejem. To umožní Danfoss Ally™ Radiátorové termostatické hlavici velmi přesně regulovat teplotu v místnosti.



Funkci Danfoss Ally™ Radiátorové termostatické hlavice mohou ovlivnit zdroje chladu nebo tepla, např. krb, přímé sluneční světlo nebo průvan.

Poznámka: Zobrazuje se vždy nastavená žádaná teplota, nikoli skutečná teplota v místnosti.

Rozměry



Danfoss s.r.o.

Climate Solutions • danfoss.cz • +420 22 888 76 66 • zakaznickysevis@danfoss.com

Veškeré informace, mimo jiné informace o výběru produktu, jeho použití, designu, hmotnosti, rozměrech, kapacitě nebo jakýchkoli jiných technických údajích v příručkách k produktům, popisech v katalozích, reklamách atd., bez ohledu na to, zda byly poskytnuty písemně, ústně, elektronicky, online nebo prostřednictvím stahování, budou považovány za informativní a jsou závazné pouze za podmínky a v rozsahu, v němž na ně byl uveden výslovný odkaz v nabídce nebo v potvrzení objednávky. Danfoss nepřijímá odpovědnost za případné chyby v katalozích, brožurách, videích a dalších materiálech.

Danfoss si vyhrazuje právo změnit své výrobky bez předchozího upozornění. To platí také pro objednané, avšak nedodané výrobky za předpokladu, že takové změny lze provést bez změn podoby, vhodnosti nebo funkce výrobku.

Všechny ochranné známky uvedené v tomto materiálu jsou majetkem společnosti Danfoss A/S nebo společností skupiny Danfoss. Název Danfoss a logo Danfoss jsou ochranné známky společnosti Danfoss A/S. Všechna práva vyhrazena.