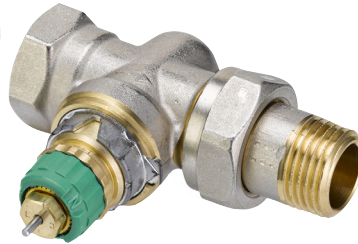


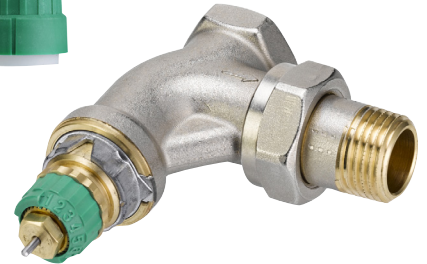
## Datový list

# Dynamic Valve™ (Dynamický ventil) typ RA-DV Tlakově nezávislý radiátorový ventil

### Použití



RA-DV Přímý



RA-DV Rohový



RA-DV Pravý úhlový/Levý úhlový



RA-DV UK (axiální)

RA-DV je řada tlakově nezávislých radiátorových ventilů, které jsou určeny pro použití v dvourubkových topných systémech společně se všemi typy termostatických hlavice s čidlem s připojením Danfoss RA.

Dynamické ventily RA-DV jsou vybavené zařízením pro omezení průtoku, které slouží k přednastavení maximálního průtoku vody. Ventily umožňují maximální rozsah průtoku vody od 10–135 l/h.

RA-DV má integrovaný tlakový regulátor, který udržuje rozdíl tlaků na konstantní hodnotě 0,1 baru a tím zachovává nastavený průtok.

Ventilové těleso RA-DV je dodáváno s ochranným krytem, který je možné použít pro ruční regulaci během fáze výstavby.

Tento ochranný kryt nelze použít jako ruční uzavírací kolečko. Je nutné použít speciální ruční uzavírací prvek (objednací č. 013G5002).

Aby se odlišily od ostatních ventilových těles řady Danfoss RA, mají ventily RA-DV ochranný kryt a kroužek pro přednastavení v zelené barvě.

Ventilová tělesa RA-DV jsou vyráběna z poniklované mosazi. Jehla v ucpávce je z chromované oceli a pohybuje se v těsnícím O-kroužku, který není nutné nikterak mazat po celou dobu životnosti. Kompletní ucpávku lze vyměnit bez nutnosti vypuštění systému.

Pokud je nutné použít úpravu vody, je naprosto nezbytné přísně dodržet pokyny výrobce k dávkování. Nepoužívejte látky obsahující minerální oleje.

Aby nedocházelo k tvorbě usazenin a korozi, musí složení teplé vody odpovídat směrnici VDI 2035.

### Kvalita

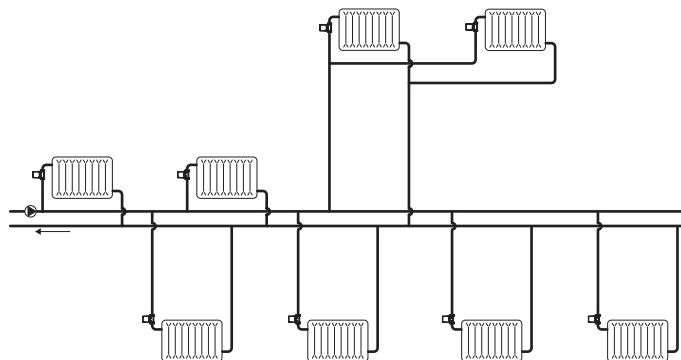


RA-DV Dynamic Valves™ s termostatickými hlavicemi RAE jsou certifikovány podle evropské normy EN 215.

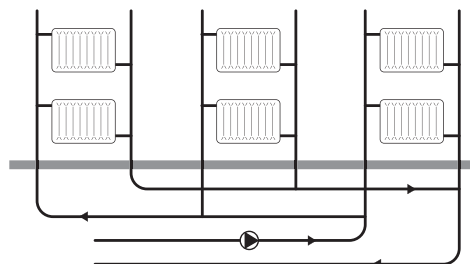
Všechny radiátorové termostaty Danfoss jsou vyráběny v továrnách a hodnoceny a certifikovány BVC (Bureau Veritas Certification) na základě norem ISO 9001 a ISO14001.

## Principy

Příklad použití 1



Příklad použití 2



## Objednání

Typ ventilu	Velikost	Připojení		Konstrukce	Obj. číslo
		Vstup	Výstup		
RA-DV	DN10	R <sub>p</sub> 3/8	R 3/8	Rohový	013G7711
RA-DV	DN10	R <sub>p</sub> 3/8	R 3/8	Přímý	013G7712
RA-DV	DN10	R <sub>p</sub> 3/8	R 3/8	UK (axiální)	013G7709
RA-DV	DN10	R <sub>p</sub> 3/8	R 3/8	Pravý úhlový	013G7717
RA-DV	DN10	R <sub>p</sub> 3/8	R 3/8	Levý úhlový	013G7718
RA-DV	DN15	R <sub>p</sub> 1/2	R 1/2	Rohový	013G7713
RA-DV	DN15	R <sub>p</sub> 1/2	R 1/2	Přímý	013G7714
RA-DV	DN15	R <sub>p</sub> 1/2	R <sub>p</sub> 1/2	UK (axiální)	013G7710
RA-DV	DN15	R <sub>p</sub> 1/2	R <sub>p</sub> 1/2	Pravý úhlový	013G7719
RA-DV	DN15	R <sub>p</sub> 1/2	R <sub>p</sub> 1/2	Levý úhlový	013G7720
RA-DV	DN20	R <sub>p</sub> 3/4	R <sub>p</sub> 3/4	Rohový	013G7715
RA-DV	DN20	R <sub>p</sub> 3/4	R <sub>p</sub> 3/4	Přímý	013G7716

Příslušenství	Objednací číslo
Ucpávka, 10 ks	013G0290
Měřič Δp pro optimalizaci čerpadla	013G7861
Ventilová vložka s regulátorem 5 ks	013G7831
Měřicí přístroj PFM 100	003L8260

Svěrné spojky*	Rozměr trubky	Pro typ ventilu	Objednací číslo
Pro plastové trubky PEX, 10 ks	12 x 1,1 mm	RA-DV 15	<b>013G4143</b>
	12 x 2 mm	RA-DV 15	<b>013G4142</b>
	14 x 2 mm	RA-DV 15	<b>013G4144</b>
	15 x 2,5 mm	RA-DV 15	<b>013G4147</b>
	16 x 2 mm	RA-DV 15	<b>013G4146</b>
Pro trubky Alupex, 10 ks	12 x 2 mm	RA-DV 15	<b>013G4172</b>
	14 x 2 mm	RA-DV 15	<b>013G4174</b>
	16 x 2 mm	RA-DV 15	<b>013G4176</b>
Pro hladké ocelové a měděné trubky, 10 ks	10 mm	RA-DV 10	<b>013G4100</b>
	12 mm	RA-DV 10	<b>013G4102</b>
	10 mm	RA-DV 15	<b>013G4110</b>
	12 mm	RA-DV 15	<b>013G4112</b>
	14 mm	RA-DV 15	<b>013G4114</b>
	15 mm	RA-DV 15	<b>013G4115</b>

\* Další informace o svěrných spojkách Danfoss naleznete v datovém listu pro svěrné spojky.

## Technická data

Max. pracovní tlak	10 barů							
Max. rozdíl tlaků <sup>1)</sup>	0,6 baru							
Min. rozdíl tlaků	0,1 baru							
Zkušební tlak	16 barů							
Max. provozní teplota	95 °C							
Min. provozní teplota	2 °C							
Přednastavení	<b>1</b>	<b>2</b>	<b>3</b>	<b>4</b>	<b>5</b>	<b>6</b>	<b>7</b>	<b>N</b>
• Max <sup>3)</sup>	10 l/h	15 l/h	20 l/h	35 l/h	50 l/h	80 l/h	100 l/h	135 l/h
• s hlavicí Danfoss Aveo <sup>®2)</sup>	9 l/h	14 l/h	18 l/h	30 l/h	45 l/h	70 l/h	90 l/h	130 l/h

<sup>1)</sup> Pracovní tlak = statický + rozdíl tlaků. Specifikovaný maximální tlakový rozdíl je maximální tlakový rozdíl, při kterém ventily poskytují uspokojivou regulaci.

<sup>2)</sup> Při nastavení N je hodnota určena podle normy EN 215, při XP = 2K, tj. ventil se zavírá při teplotě v místnosti vyšší o 2 °C. Při nižším nastavení se hodnota XP snižuje na 0,5 K hodnoty při nastavení 1. Všechny hodnoty uvádějí max. průtok při tlaku 0,1 baru.

<sup>3)</sup> Hodnoty uvádějí max. průtok při maximálním zdvihu, tj. při plně otevřeném ventilu při tlaku 0,1 baru.

## Přednastavení

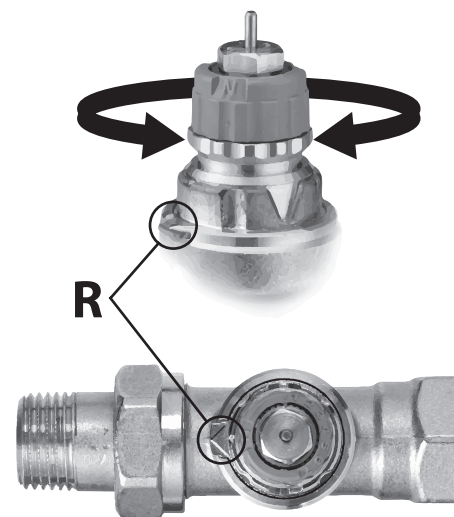
Hodnoty přednastavení ventilů RA-DV je možné nastavit snadno a přesně bez použití nástrojů (výchozí nastavení = N).

Přednastavení je možné zvolit v krocích 1 až 7:

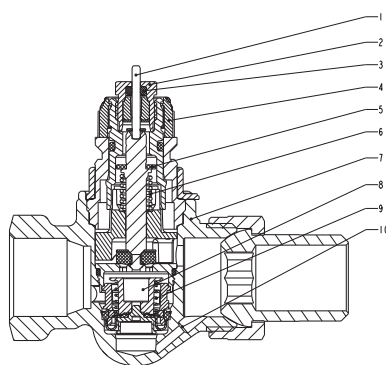
- Sundejte ochranný kryt nebo termostatickou hlavici.
- Najděte referenční značku (R).
- Otáčejte nastavovacím kroužkem, až se požadované přednastavení nastaví proti referenční značce.

Při nastavení na hodnotu N je ventil úplně otevřený. Toto nastavení lze použít při proplachování systému.

Po nainstalování termostatické hlavice je přednastavení chráněno proti neúmyslné změně.



## Konstrukce



1. Tlaková jehla
2. Ucpávka
3. O-kroužek
4. Přednastavení
5. Těsnění
6. Regulační pružina
7. Těleso ventilu
8. Regulátor
9. Pružina
10. Připojení impulsního potrubí

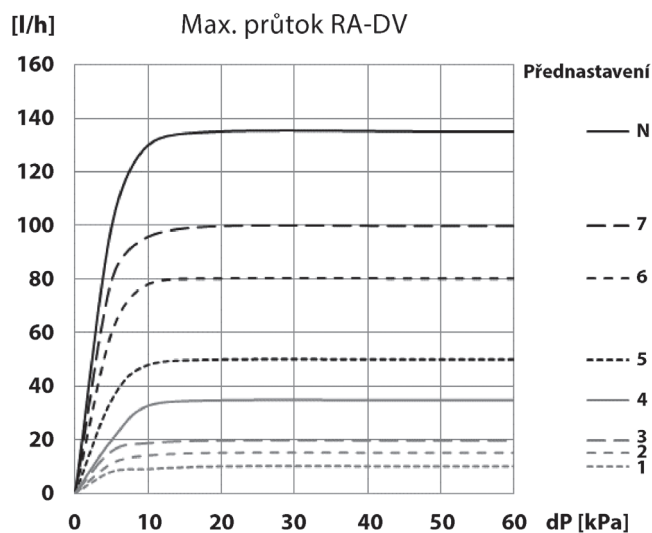
Termostatický radiátorový ventil se skládá z termostatické hlavice a ventilového tělesa RA-DV. Termostatickou hlavici a ventilové těleso je nutno objednat samostatně.

Ucpávku ventilu je možné vyměnit za provozu, tj. při napuštěném systému a pod tlakem. Kroužek přednastavení podržte hvězdicovým klíčem číslo 17 a povolte ucpávku klíčem číslo 10.

## Materiály, které přicházejí do styku s vodou

Ventilové těleso a ostatní kovové části	Mosaz
Povrch tělesa ventilu	Poniklovaný
Omezovač průtoku	PPS
O-kroužek	EPDM
Kuželka ventilu	NBR
Jehla a pružina	Chromová ocel
Regulátor	Mosaz/PPS/EPDM

## Rozsahy

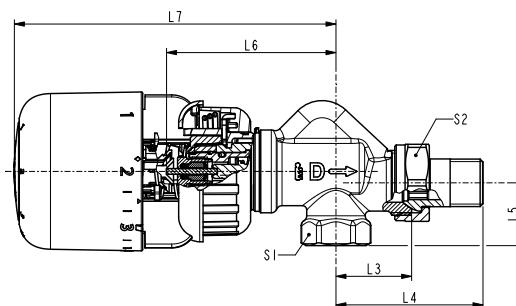


## Příklad dimenzování

Požadované teplo	700 W
Rozdíl teplot na radiátoru	20 °C
Průtok radiátorem	$Q = \frac{700}{20 \times 1,16} = 30 \text{ l/h}$
Min. tlakový rozdíl nutný pro udržení konstantního průtoku	0,1 baru
Nastavení ventilu*	4

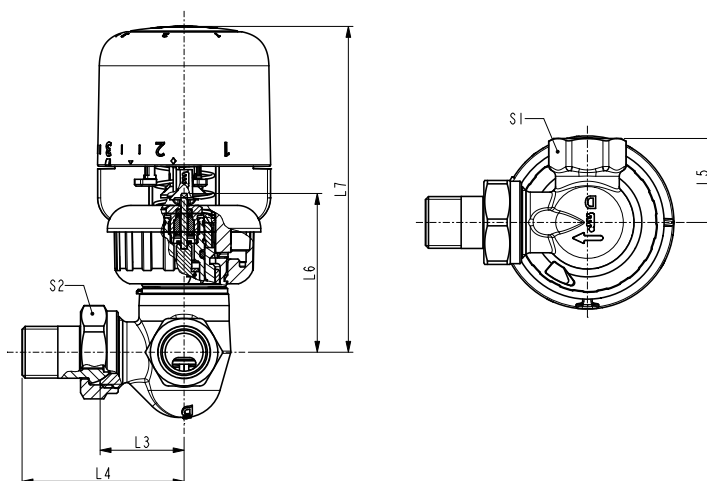
\*Nebo je možné odečíst nastavení přímo z tabulky Technická data.

## Rozměry



RA-DV UK (axiální) / Danfoss Aero®

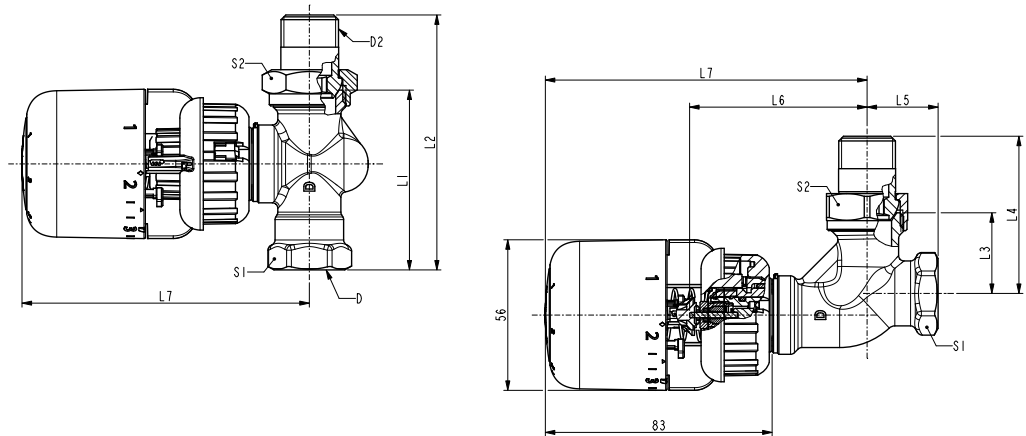
Typ	Obj. číslo	ISO 7-1			L <sub>1</sub>	L <sub>2</sub>	L <sub>3</sub>	L <sub>4</sub>	L <sub>5</sub>	L <sub>6</sub>	L <sub>7</sub>	Plošky matic	
		DN	D	d <sub>2</sub>								S <sub>1</sub>	S <sub>2</sub>
RA-DV 10 UK	013G7709	10	R <sub>p</sub> 3/8	R 3/8	-	-	26	51	22	61	114	22	27
RA-DV 15 UK	013G7710	15	R <sub>p</sub> 1/2	R 1/2	-	-	29	58	27	61	114	27	30



RA-DV rohový ventil/ přímý ventil/hlavice + Danfoss Aero®

Typ	Obj. číslo	ISO 7-1			L <sub>1</sub>	L <sub>2</sub>	L <sub>3</sub>	L <sub>4</sub>	L <sub>5</sub>	L <sub>6</sub>	L <sub>7</sub>	Plošky matic	
		DN	D	d <sub>2</sub>								S <sub>1</sub>	S <sub>2</sub>
RA-DV 10 pravý	013G7717	10	R <sub>p</sub> 3/8	R 3/8	-	-	27	52	27	52	105	22	27
RA-DV 10 levý	013G7718	10	R <sub>p</sub> 3/8	R 3/8	-	-	27	52	27	52	105	22	27
RA-DV 15 pravý	013G7719	15	R <sub>p</sub> 1/2	R 1/2	-	-	30	58	33	52	105	27	30
RA-DV 15 levý	013G7720	15	R <sub>p</sub> 1/2	R 1/2	-	-	30	58	33	52	105	27	30
RA-DV 20 F rohový	013G7715	20	R <sub>p</sub> 3/4	R 3/4	-	-	30	63	26	66	119	32	37
RA-DV 20 F přímý	013G7716	20	R <sub>p</sub> 3/4	R 3/4	65	97	-	-	-	-	103	32	37

## Rozměry



RA-DV DN20 přímý a úhlový ventil / hlavice Danfoss Aero®

Typ	Obj. číslo	ISO 7-1									Plošky matic		
		DN	D	d <sub>2</sub>	L <sub>1</sub>	L <sub>2</sub>	L <sub>3</sub>	L <sub>4</sub>	L <sub>5</sub>	L <sub>6</sub>	L <sub>7</sub>	S <sub>1</sub>	S <sub>2</sub>
RA-DV 10 rohový	013G7711	10	R <sub>p</sub> 3/8	R 3/8	-	-	24	49	20	64	116	22	27
RA-DV 10 přímý	013G7712	10	R <sub>p</sub> 3/8	R 3/8	50	75	-	-	-	-	104	22	27
RA-DV 15 rohový	013G7713	15	R <sub>p</sub> 1/2	R 1/2	-	-	26	53	23	66	119	27	30
RA-DV 15 přímý	013G7714	15	R <sub>p</sub> 1/2	R 1/2	55	82	-	-	-	-	104	27	30
RA-DV 20 rohový	013G7715	20	R <sub>p</sub> 3/4	R 3/4	-	-	30	63	26	66	119	32	37
RA-DV 20 přímý	013G7716	20	R <sub>p</sub> 3/4	R 3/4	65	97	-	-	-	-	105	32	37
RA-DV 20 rohový	013G7725	20	R <sub>p</sub> 3/4	R 3/4	-	-	34	67	29	66	119	32	37
RA-DV 20 přímý	013G7726	20	R <sub>p</sub> 3/4	R 3/4	74	107	-	-	-	-	105	32	37

Pozor! Jestliže je použita hlavice Danfoss Radia®, Danfoss Regus® místo hlavic z řady Danfoss Aveo®, rozměr L7 je delší o 12 mm.

## Danfoss s.r.o.

Heating Segment • heating.danfoss.cz • +420 283 014 111 • E-mail: danfoss.cz@danfoss.com

Danfoss nepřijímá odpovědnost za případné chyby v katalozích, brožurách a dalších tiskových materiálech. Danfoss si vyhrazuje právo změnit své výrobky bez předchozího upozornění. To se týká také výrobků již objednaných za předpokladu, že takové změny nevyžadují dodatečné úpravy již dohodnutých podmínek. Všechny ochranné známky uvedené v tomto materiálu jsou majetkem příslušných společností. Danfoss a všechny logotypy Danfoss jsou chráněnými obchodními značkami Danfoss A/S. Všechna práva vyhrazena.