

**Datenblatt**

# Thermostatfühler RAS-DK zum direkten Anschluss an Ventilheizkörper/Ventile mit Gewindeanschluss M30 x 1,5

**Anwendung**



Die Fühlerelemente RAS-DK sind selbsttätige Proportionalregler und eignen sich für Planungen nach DIN V 4701/10 und AP-Bereich  $\leq 1$  K (EnEV).

RAS-DK 5169 verfügt über eine Frostschutzeinstellung und eine Nullabspernung.

Das Fühlerelement passt ohne Notwendigkeit eines Adapters an Ventilheizkörpern der folgenden Unternehmen: Biasi, Delta, DiaNorm, Diatherm, Ferroli, Henrad, Kaimann, Kermi, Korado, Purmo, Radson, Superia, Stelrad, Veba und Zehnder-Completo Fix.

RAS-DK ist standardmäßig in RAL 9016 (Verkehrsweiß) erhältlich.

**Bestellung und Daten**

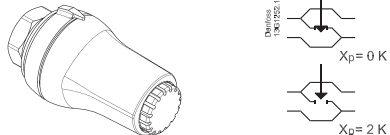
Fühlerelemente RAS-DK, mit Gewindeanschluss M30 x 1,5

Typ	Modell	Version	Einstellbereich <sup>1)</sup>	Bestell-Nr.
RAS-DK 5169	Standard	Eingebauter Fühler mit Nullabspernung <sup>2)</sup>	8-28 °C	<b>013G5169</b>

<sup>1)</sup> Bei  $X_p = 2$  K. Das Ventil ist bei 2 K höherer Raumtemperatur geschlossen.

<sup>2)</sup> Bei Einstellung „0“ besteht keine Frostschuttsicherung.

**Temperatureinstellung**



* = Frostschutz						
	10°	14°	18°	22°	26°	30°
<b>0</b>	*	<b>1</b>	<b>2</b>	<b>3</b>	<b>4</b>	<b>5</b>
	8°	12°	16°	20°	24°	28°

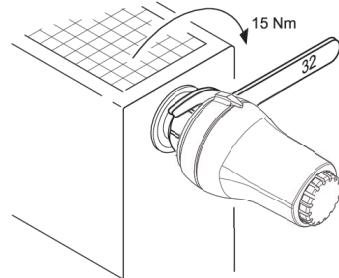
Die Raumtemperaturen, die den auf dem Fühler angegebenen Zahlen bei  $X_p = 2$  K entsprechen, gehen aus der oben angegebenen Temperaturskala hervor.

Die Angaben sind als Richtwerte zu betrachten, da die erzielte Temperatur u.a. von den Einbauverhältnissen beeinflusst wird.

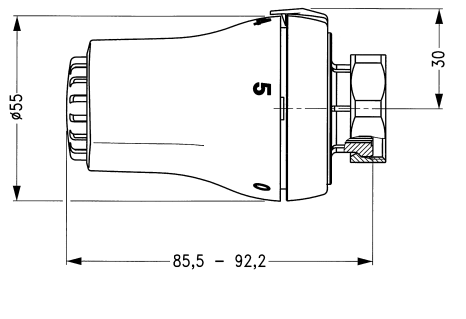
**Montage**

Die Montage des Fühlerelements auf dem Ventileinsatz erfolgt durch Anziehen der Überwurfmutter (SW 32) mit einem Maulschlüssel.

Die Montageanleitung befindet sich auf der Verpackung sowie in der Broschüre „Gerätetechnische Informationen für den Fachmann“, die bei Danfoss angefordert werden kann.



**Abmessungen**



**Danfoss GmbH, Deutschland:** Climate Solutions • danfoss.de • +49 69 8088 5400 • cs@danfoss.de  
**Danfoss Ges.m.b.H., Österreich:** Climate Solutions • danfoss.at • +43 720548000 • cs@danfoss.at  
**Danfoss AG, Schweiz:** Climate Solutions • danfoss.ch • +41 615100019 • cs@danfoss.ch

Alle Informationen, einschließlich, aber nicht beschränkt auf Informationen zur Auswahl von Produkten, ihrer Anwendung bzw. ihrem Einsatz, zur Produktgestaltung, zum Gewicht, den Abmessungen, der Kapazität oder zu allen anderen technischen Daten von Produkten in Produkthandbüchern, Katalogbeschreibungen, Werbungen usw., die schriftlich, mündlich, elektronisch, online oder via Download erteilt werden, sind als rein informativ zu betrachten, und sind nur dann und in dem Ausmaß verbindlich, als auf diese in einem Kostenvoranschlag oder in einer Auftragsbestätigung explizit Bezug genommen wird. Danfoss übernimmt keine Verantwortung für mögliche Fehler in Katalogen, Broschüren, Videos und anderen Drucksachen. Danfoss behält sich das Recht vor, ohne vorherige Bekanntmachung Änderungen an seinen Produkten vorzunehmen. Dies gilt auch für bereits in Auftrag genommene, aber nicht gelieferte Produkte, sofern solche Anpassungen ohne substantielle Änderungen der Form, Tauglichkeit oder Funktion des Produkts möglich sind.  
 Alle in dieser Publikation enthaltenen Warenzeichen sind Eigentum von Danfoss A/S oder Danfoss-Gruppenunternehmen. Danfoss und das Danfoss Logo sind Warenzeichen der Danfoss A/S. Alle Rechte vorbehalten.