

Echte druckunabhängige Regelung für Heiz- und Kühldecken mit **NovoCon® ChangeOver⁶**

Sie möchten eine energieeffiziente Lösung mit echter druckunabhängiger Regelung, digitale Kommunikation, einfache Planung und Installation, kombiniert mit Funktionssicherheit und Energiemonitoring?

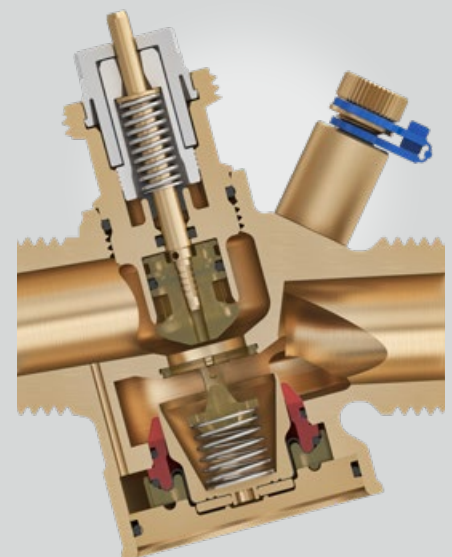


Danfoss NovoCon® ChangeOver⁶ + AB-QM 4.0 erfüllt Ihre Wünsche – bereits seit vielen Jahren

- ✓ Jetzt auch als SET in DN15/20 lieferbar
- ✓ Energieeffizient, da immer automatisch hydraulisch abgeglichen bei Voll- und Teillast
- ✓ Einfachste Auswahl und Planung der besten Lösung von 20 bis 1900 l/h

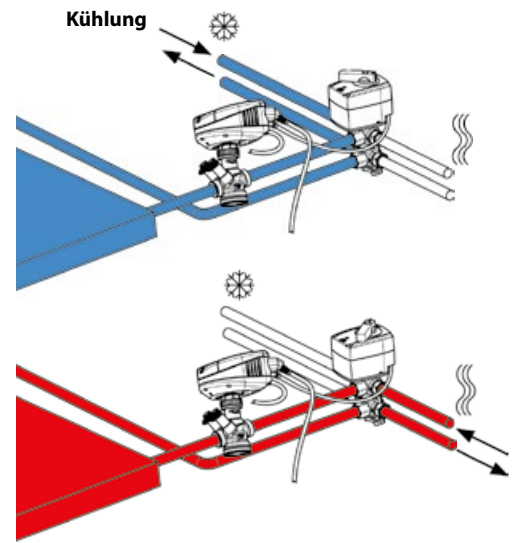
Funktionsprinzip AB-QM 4.0 (PICV)

- ✓ Präzise Durchflussregelung durch druckunabhängiges Regelventil AB-QM 4.0 (PICV)
- ✓ Eingebauter Differenzdruckregler kompensiert alle Schwankungen im hydraulischen Netz
- ✓ Ab 20 l/h Durchfluss einstellbar
- ✓ Perfekt hydraulisch abgeglichene Heiz- und Kühldecken
- ✓ Höchste Ventilautorität 100 %
- ✓ Verschmutzungsresistent, absperbar, wartungsfrei, betriebssicher
- ✓ Für höchste Ansprüche bis 6 bar Differenzdruck
- ✓ Einstellungen von Ferne über den digitalen Stellmotor NovoCon® S



Heizen und Kühlen mit **ChangeOver⁶**

- ✓ Umschaltung Heizen/Kühlen durch ChangeOver⁶
- ✓ Direkt angesteuert vom NovoCon[®]S
- ✓ Unterschiedlicher Durchfluss für Heizen und Kühlen
- ✓ Einstellen, Spülen und Entlüften aus der Ferne
- ✓ Geringste Geräuschentwicklung für den Einsatz in Open Offices
- ✓ ChangeOver⁶ dichtschießend bis 8 bar, keine zusätzlichen Absperrungen notwendig



Kommunikation über **NovoCon[®]**

- ✓ Einfache, fehlerfreie Daisy-Chain Verdrahtung der NovoCon[®]
- ✓ Geringer Verkabelungsaufwand durch halogenfreie, steckerfertige Kabel in verschiedenen Längen
- ✓ Digitale Ansteuerung über Bus-Kommunikation BACnet MS/TP oder Modbus RTU
- ✓ Nur ein physischer Datenpunkt von der GLT anzusteuern
- ✓ Digitale, exakte Voreinstellung der Wassermengen unterschiedlich für Heizen und Kühlen
- ✓ Rückmeldung über Durchfluss, Leistung, Energie, Status u.v.m.
- ✓ Direkte Einbindung zusätzlicher I/Os am NovoCon[®] S (z. B. Taupunkt, Temperaturfühler...), über 100 Datenpunkte ansteuerbar
- ✓ Analoge Ansteuerung 0–10 V möglich, dabei zusätzlich Remote-Funktionen nutzbar
- ✓ Schnelle, vereinfachte Inbetriebnahme mit NovoCon[®] Konfigurations Tool
- ✓ Energiemonitoring und Energie- bzw. Temperaturbegrenzung
- ✓ Einfache Fehlererkennung und -behebung
- ✓ Automatische Baudratenerkennung
9.600 / 19.200 / 38.400 / 56.700 / 76.800 / 115.200 Bit/s
- ✓ IP54 (IP40 nach unten gerichtet)



ANALOG 0-10 V



Produkttypen	Nennweite DN		Einstellbarer Durchfluss l/h
	AB-QM 4.0	CO ⁶	
SET NovoCon CO ⁶ + AB-QM 4.0 DN15LF, 20-200 l/h	15LF	15	20...200
SET NovoCon CO ⁶ + AB-QM 4.0 DN15, 65-650 l/h	15		65...650
SET NovoCon CO ⁶ + AB-QM 4.0 DN15HF, 120-1200 l/h	15HF		120...1200
SET NovoCon CO ⁶ + AB-QM 4.0 DN20, 110-1100 l/h	20	20	110...1100
SET NovoCon CO ⁶ + AB-QM 4.0 DN20HF, 190-1900 l/h	20HF		190...1900

Temperaturbereich: -10 ... 90 °C, Druckstufe PN16/25, bis 6 bar Differenzdruck

Danfoss GmbH, Deutschland: danfoss.de • +49 69 80885 400 • E-Mail: CS@danfoss.de
Danfoss Ges.m.b.H., Österreich: danfoss.at • +43 720 548 000 • E-Mail: CS@danfoss.at
Danfoss AG, Schweiz: danfoss.ch • +41 61 510 00 19 • E-Mail: CS@danfoss.ch

Erfahren Sie mehr unter:
Digital Hydraulics (PDF)



Die in Katalogen, Prospekten und anderen schriftlichen Unterlagen, wie z.B. Zeichnungen und Vorschlägen enthaltenen Angaben und technischen Daten sind vom Käufer vor Übernahme und Anwendung zu prüfen. Der Käufer kann aus diesen Unterlagen und zusätzlichen Diensten keinerlei Ansprüche gegenüber Danfoss oder Danfoss Mitarbeitern ableiten, es sei denn, dass diese vorsätzlich oder grob fahrlässig gehandelt haben. Danfoss behält sich das Recht vor, ohne vorherige Bekanntmachung im Rahmen des Angemessenen und Zumutbaren Änderungen an ihren Produkten – auch an bereits in Auftrag genommenen – vorzunehmen. Alle in dieser Publikation enthaltenen Warenzeichen sind Eigentum der jeweiligen Firmen. Danfoss und alle Danfoss Logos sind Warenzeichen der Danfoss A/S. Alle Rechte vorbehalten.