

Especificación técnica

Cabezal termostático de radiador programable Danfoss Eco™ para teléfono inteligente

Aplicación



Danfoss y para la mayoría de las válvulas de radiador de otros fabricantes.

Características:

- Programación sencilla con una aplicación a través de Bluetooth en un teléfono inteligente o tableta
- Ahorro de energía
- Fácil instalación
- Funcionamiento sencillo
- Modo manual
- Función de ventana abierta
- Control preciso de la temperatura (PID)
- Aprendizaje progresivo
- Reducción de temperatura durante la noche y el día, Programación semanal, Vacaciones y Pausa
- Pantalla LCD de fácil lectura
- Rotación de pantalla: 180 grados
- Intervalos de temp. mín./máx.
- Bloqueo infantil
- Protección antihielo

Danfoss Eco™ es un cabezal termostático de radiador independiente de uso residencial.

Danfoss Eco™ funciona con pilas, es compacto y de manejo sencillo mediante una rueda manual y un único botón. Danfoss Eco™ se programa con una aplicación para teléfonos inteligentes a través de una conexión Bluetooth.

Danfoss Eco™ se instala de forma sencilla, en solo 30 segundos. Hay disponibles adaptadores para todas las válvulas termostáticas fabricadas por

Pedidos




	Idioma	Adaptadores (incluidos)	Código
Paquete de instalador Danfoss Eco™	FR, ES, IT, SE, PT, BG, NL, FI, LT, LV, EE, SK, NO, SI, HR, RO, HU, CZ, PL, TR, UA, UK	RA, M30	014G1001
Paquete para usuario final Danfoss Eco™	UK, DE, CH, AT, DK, FR, IT, PL, CZ	RA, M30, RAVL, RAV	014G1115

Especificación técnica Cabezal termostático de radiador programable Danfoss Eco™

Accesorios

Tipo	Código
Adaptadores para válvulas RAV y RAVL	014G0250
Adaptador para válvulas RA	014G0251
Adaptador para válvulas K (M30 × 1,5)	014G0252
Adaptador para válvulas RTD	014G0253
Adaptador para válvulas M28 MMA	014G0264
Adaptador para válvulas M28 Herz	
Adaptador para válvulas M28 COMAP	
Adaptador para válvulas M28 Orkli	014G0257
Adaptador para válvulas Caleffi	014G0263
Adaptador para válvulas Giacomini	

Especificaciones

Tipo de termostato	Controlador electrónico programable de la válvula de radiador
Uso recomendado	Residencial (grado 2 de contaminación)
Actuador	Electromecánico
Pantalla	LCD con retroiluminación en blanco
Clasificación del software	A
Control	PID
Suministro eléctrico	2 pilas alcalinas AA de 1,5 V
Consumo de energía	3 mW en espera, 1,2 W durante el funcionamiento
Frecuencia de transmisión / Potencia	2,4 GHz / <2,1mW
Duración de las pilas	Hasta 2 años
Señal de batería baja	Un icono con forma de batería parpadeará en la pantalla. Si el nivel de las pilas es crítico, el anillo rojo parpadeará.
Intervalo de temperatura ambiente	De 0 a 40 °C
Intervalo de temperatura de transporte	De -20 a 65 °C
Temperatura máxima del agua	90 °C
Intervalo de ajuste de temperatura	De 4 a 28 °C
Intervalo de medición	Mide la temperatura cada minuto
Precisión del reloj	+/-10 min/año
Movimiento del eje	Lineal, hasta 4,5 mm; máx. 2 mm en válvula (1 mm/s)
Nivel acústico	<30 dBA
Clasificación de seguridad	Tipo 1
Función de ventana abierta	Activado en descensos de temperatura
Color	RAL 9016
Peso (pilas incluidas)	198 g (con el adaptador RA)
Clase IP	20 (no se debe utilizar en instalaciones peligrosas ni en lugares expuestos al agua)
Aprobaciones, marcas, etc.	  

Especificación técnica Cabezal termostático de radiador programable Danfoss Eco™

Ajustes avanzados de la aplicación



La aplicación permite la selección de las temperaturas para los modos «En casa», «Ausente/Dormido» y «Vacaciones».



La función Programaciones permite configurar hasta tres periodos al día de reducción de temperatura y programaciones únicas durante la semana en función de las necesidades.



Si el dispositivo Danfoss Eco™ no está emparejado con un teléfono inteligente, se utilizará la programación predeterminada hasta que se gire la rueda manual.



Cuando así se seleccione en la aplicación, Danfoss Eco™ controlará la temperatura en función de la temperatura programada para Vacaciones. Es posible seleccionar una temperatura de Vacaciones entre 5 y 28 °C.

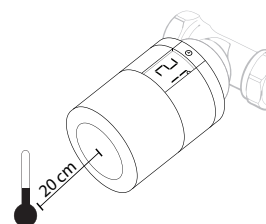


Ajuste de Pausa: Danfoss Eco™ se ha bajado a la temperatura mínima manualmente o en la pantalla de inicio de la aplicación, un icono central cambia a Pausa.

Medición de la temperatura ambiente

Danfoss Eco™ mide la temperatura con varios sensores integrados para garantizar un control preciso. Teniendo en cuenta estas lecturas, se calcula la temperatura ambiente de un área aproximada de 20 cm frente a la pantalla. Así, Danfoss Eco™ puede controlar la temperatura ambiente real con gran precisión.

Tenga en cuenta que las fuentes de frío o calor (chimeneas, luz solar o corrientes directas) pueden afectar al funcionamiento de Danfoss Eco™.



Nota: La temperatura que se muestra es siempre la temperatura ajustada, no la temperatura ambiente real.

Características principales

Programación en la aplicación

Programación sencilla con una aplicación a través de Bluetooth en un teléfono inteligente o tableta. Se pueden configurar hasta tres periodos al día de reducción de temperatura y es posible copiar la programación a otros días.

Actualizaciones de software

Las actualizaciones de software son automáticas, informándose de ellas a través de la aplicación. La seguridad de los datos del termostato Danfoss Eco™ y de la aplicación emparejada a su teléfono inteligente está garantizada. El sistema ha sido comprobado por especialistas independientes.

Función de ventana abierta

Danfoss Eco™ dispone de una función de ventana abierta que cierra la válvula si la temperatura ambiente desciende de manera acusada, reduciendo así la pérdida calorífica.

El calor del radiador se apaga durante 30 minutos, antes de que Danfoss Eco™ vuelva a sus ajustes originales. Una vez activada la función de ventana abierta, esta se mantiene en cuarentena durante 45 minutos.

Ajuste a la válvula

Durante la primera noche de funcionamiento, Danfoss Eco™ cerrará la válvula del radiador y volverá a abrirla para detectar el punto de apertura exacto. Esto permitirá que Danfoss Eco™ controle el calor de la forma más eficiente posible. Si fuera necesario, el procedimiento se repetirá una vez cada noche hasta una semana.

Puede que note que la válvula está caliente durante el proceso de ajuste, con independencia de la temperatura ambiente.

Bloqueo infantil

Si activa el bloqueo infantil, evitará que los ajustes se modifiquen.

Aprendizaje progresivo

Durante la primera semana de funcionamiento, Danfoss Eco™ aprende cuándo es necesario abrir la válvula en la habitación para alcanzar la temperatura correcta en el momento adecuado.

El control inteligente ajusta continuamente el tiempo de calefacción a los cambios de temperatura estacionales.

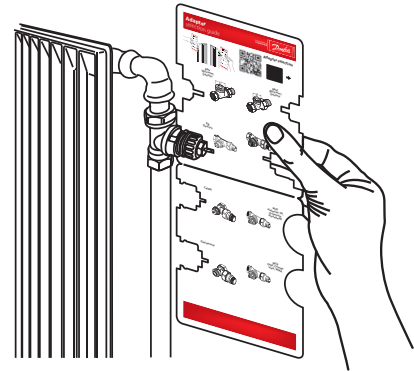
Activación automática de la válvula

Para que la válvula del radiador mantenga su funcionalidad y unas condiciones óptimas, Danfoss Eco™ activa automáticamente la válvula todos los jueves, aproximadamente, a las 11:00 horas, abriéndola completamente y devolviéndola a su configuración habitual.

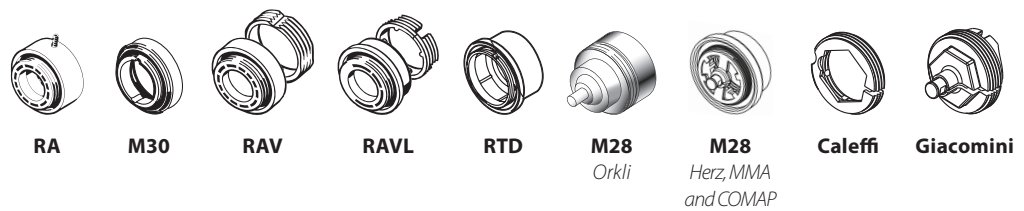
Especificación técnica **Cabezal termostático de radiador programable Danfoss Eco™**

Instalación

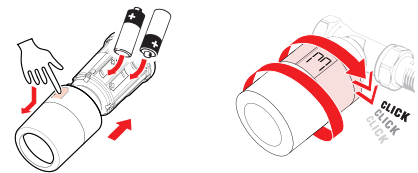
1. En primer lugar, monte el adaptador correcto.
Identifique el adaptador necesario con ayuda de la guía de adaptadores.



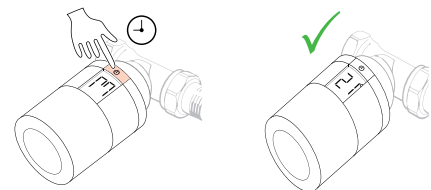
Adaptadores



2. Introduzca las pilas y, a continuación, monte el termostato en el adaptador girándolo hasta que se escuche un clic.



3. Mantenga pulsado el botón durante tres segundos. El Danfoss Eco™ ya está montado y mostrará la temperatura actual.



4. Descargue la aplicación Danfoss Eco™ de la App Store de Apple o de la Google Play Store.

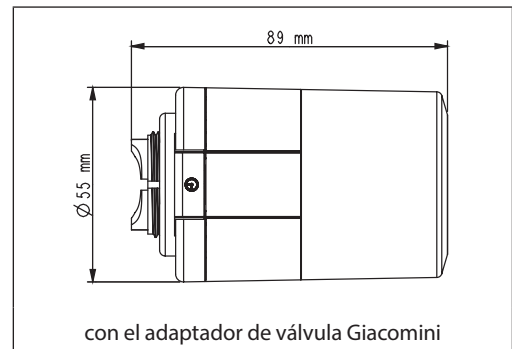
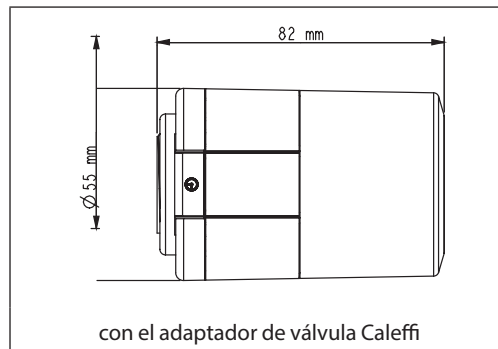
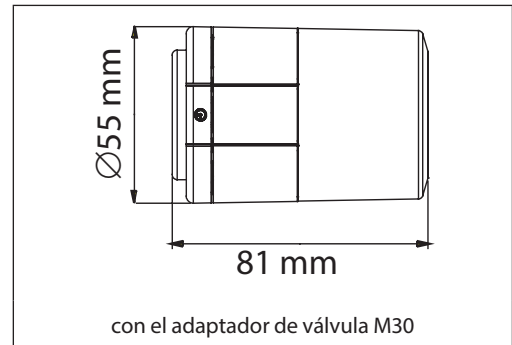
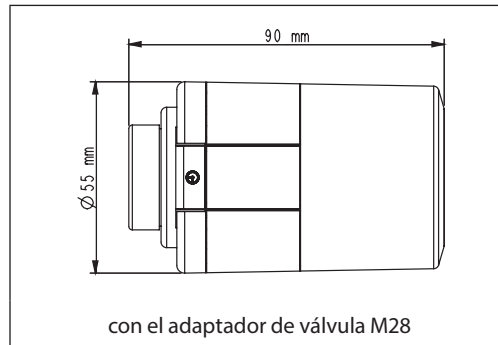
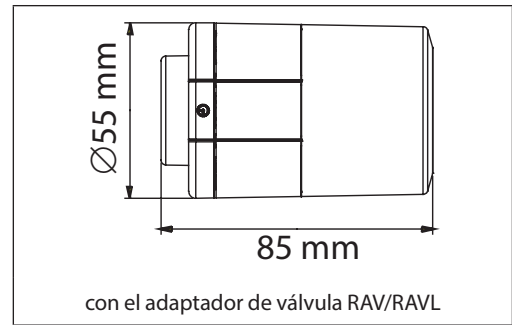
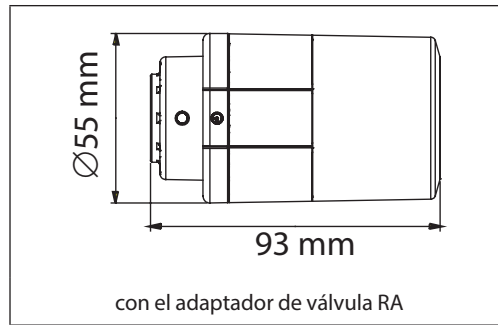


Busque Danfoss Eco™ o siga el enlace:



Especificación técnica Cabezal termostático de radiador programable Danfoss Eco™

Dimensiones



Danfoss S.A.

Climate Solutions • danfoss.es • +34 91 198 61 00 • csciberia@danfoss.com

Cualquier información, incluida, entre otras, la información sobre la selección del producto, su aplicación o uso, el diseño del producto, el peso, las dimensiones, la capacidad o cualquier otro dato técnico presente en los manuales de los productos, descripciones de catálogos, anuncios, etc., independientemente de si se ofrece por escrito, oralmente, electrónicamente, en línea o mediante descarga, se considera información de carácter informativo y solo será vinculante en la medida en que se haga referencia explícita a dicha información en un presupuesto o confirmación de pedido. Danfoss no acepta ninguna responsabilidad por posibles errores que pudieran aparecer en sus catálogos, folletos, videos y otros materiales. Danfoss se reserva el derecho a modificar sus productos sin previo aviso. Esto también se aplica a los productos solicitados pero no entregados, siempre que dichas alteraciones puedan realizarse sin cambios en la forma, el ajuste o la función del producto. Todas las marcas comerciales que aparecen en este material son propiedad de Danfoss A/S o de empresas del grupo Danfoss. Danfoss y el logotipo de Danfoss son marcas comerciales de Danfoss A/S. Todos los derechos reservados.