

Data Sheet

Unidade de detecção de gás

Acessório

Unidade de controle

Usada para detecção e aviso de concentrações de gás perigoso na refrigeração industrial



A Unidade do controlador de detecção de gás é utilizada para monitoramento centralizado e alerta de concentrações perigosas de gases. Os sinais de entrada para o controlador são armazenados desde as unidades locais de detecção de gás dos tipos Basic, Premium e Heavy Duty por meio do fieldbus RS485 ou comunicação analógica. No total, 96 sensores de detecção de gás podem ser conectados por meio de fieldbus + 4 vias analógicas, diretamente do controlador (+28 adicionais se módulos de expansão forem inseridos).

A Unidade de controle possui quatro relés de alarme para controladores externos de alarme em circuito. É possível ter relés e ciclos de cabeamento adicionais do sensor adicionando-se módulos de expansão ao controlador.

A cada unidade local de detecção de gás é atribuído um endereço exclusivo no Controlador e, por meio de comunicação contínua com o GDU individual, o Controlador reage aos sinais de alarme do GDU local. O ajuste dos parâmetros e o estado atual de cada GDU local podem ser lidos no display do Controlador.

Características

- Para conexão de até 96 sensores por meio de fieldbus + 32 via analógica” (quando sete módulos de expansão são adicionados)
- Configuração fácil através de interface intuitiva de usuário; ajuda a simplificar o manuseio do operador e a minimizar o risco de erros de ajuste operacional
- Comissionamento simples, via configuração padrão de parâmetros
- Conexão flexível a unidades de detecção de gás local via sinais analógicos ou fieldbus RS485
- Cabeamento de fieldbus: Comprimento do cabo de até 900 metros (2.953 pés) por segmento
- 4 relés para circuitos de dispositivos de alarme externos
- Possibilidade de até 7 Módulos de Expansão; permite sete segmentos adicionais com um total de 7.200 metros (23.622 pés) de cabeamento e um total de 32 relés para circuitos de dispositivos de alarmes
- Autodiagnósticos automáticos, para garantir comunicação e operação corretas
- Relé para erro de comunicação
- 6 idiomas de menu
- Ajustes de proteção de senha, permitindo somente acesso autorizado
- Alertas de serviço no display
- Em conformidade com a EN 50545-1
- Permite a conformidade de regulamentação com a EN 378:2016, ISO 5149:2014

Visão geral do portfólio

Figura 1: Unidade de controle de detecção de gás



Tabela 1: Visão geral do portfólio

Descrição	Valores
Usado para o produto	Basic, Premium e Heavy Duty
Peso líquido	0,28 kg
Temperatura de trabalho	-5 – 40 °C (23 – 104 °F)
Formato da embalagem	Embalagem individual

Aplicações

Detecção e aviso de concentrações perigosas de gás em sistemas de refrigeração industrial, como áreas de processamento de alimentos e bebidas, câmaras frigoríficas e a bordo de navios.

Mídia

Refrigerantes

A solução de detecção de gás da Danfoss fornece alto grau de flexibilidade para projetar e construir seu sistema de detecção de gás.

A carteira abrange desde modelos básicos até reforçados, complementada por uma linha de acessórios. As unidades de detecção de gás (GDU) detectam uma ampla faixa de gases refrigerantes, incluindo amônia (R717), CO₂ (R744), refrigerantes fluorados (HCFC e HFCs) e propano (R290). Elas vêm com várias tecnologias de sensor para atender às exigências específicas de segurança, aplicação e refrigerantes do sistema de refrigeração, incluindo eletroquímico (EC), semicondutor (SC), Pellistor (P) e sensores infravermelhos.

Para fornecer uma solução Plug & Play robusta, todas as unidades de detecção de gás vêm com predefinição de fábrica para atender às exigências comuns de refrigerantes e ajustes de PPM. Dependendo das regulações nacionais, os ajustes de PPM podem estar sujeitos a mudanças.

New refrigerants

Danfoss products are continually evaluated for use with new refrigerants depending on market requirements.

When a refrigerant is approved for use by Danfoss, it is added to the relevant portfolio, and the R number of the refrigerant (e.g. R513A) will be added to the technical data of the code number. Therefore, products for specific refrigerants are best checked at store.danfoss.com/en/, or by contacting your local Danfoss representative.

Especificação do produto

Design

Tabela 2: Design

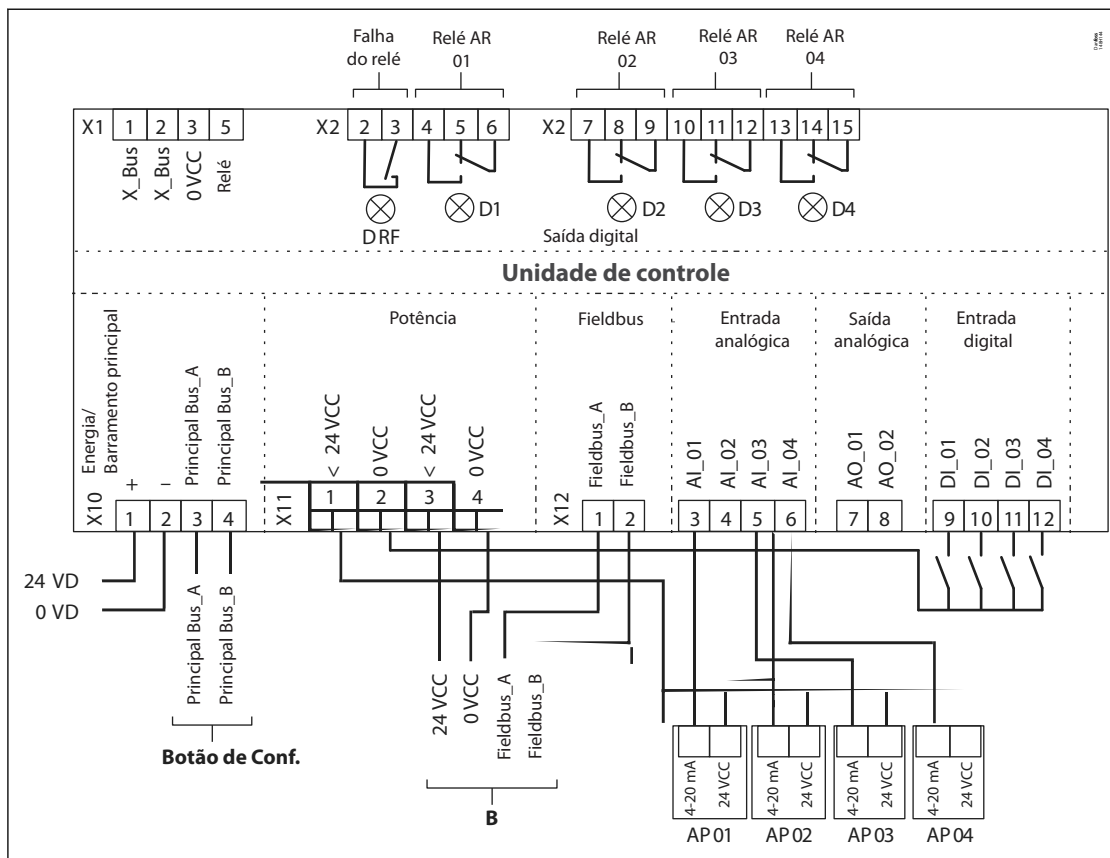
Visualização	
LCD	Duas linhas, 16 caracteres cada, iluminadas
LED de estado (4)	Operação – falha – 1º alarme – ≥ 2º alarme
Operação	6 botões-teclado
Idioma de menu (selecionável)	Alemão, inglês, holandês, EUA, francês, sueco
Fieldbus de interface	
Transceptor	RS 485 / 19.200 bauds
Gases	
Sensores analógicos e digitais para gases tóxicos, combustíveis e refrigerantes	
Características físicas	
Invólucro	Invólucro plástico ABS
Cor	RAL 7035
Classe da proteção	IP 40
Peso	0,3 kg (0,8 lb.)
Volumes de embalagens	Aprox. 4,4 l
Montagem	Montagem em trilho DIN superior, instalação na caixa de distribuição
Dimensões (unidade de controle)	(L x A x P) 106 x 110 x 62 mm (4,2 x 4,3 x 2,4 pol.)
Dimensões (solução de controle)	(L x A x P) 298 x 420 x 140 mm (11,7 x 16,5 x 5,5 pol.)
Conexão de cabos:	
Fonte de alimentação	Terminal tipo parafuso: 2,5 mm ² (14 AWG)
Saída	2 x terminal tipo mola: mín. 0,5 mm ² , máx. 1,5 mm ² (22 a 16 AWG)
Entrada	Tipo mola: mín. 0,5 mm ² , máx. 1,5 mm ² (22 a 16 AWG)
Interface Modbus RTU RS 485	
Função	Transmissão de valores atuais e médios, status de alarme e relé e estados de saída analógica no protocolo MODBus RTU RS 485 para controladores externos

Condições ambientais

Tabela 3: Condições ambientais

Umidade	15 a 95% de UR sem condensação
Temperatura de trabalho	-5 – 40 °C (23 a 104 °F)
Temperatura de armazenamento	0 – 40 °C (32 a 104 °F)

Conexão elétrica



NOTA:
Porta RJ45 disponível no controlador.

Tabela 4: Conexão elétrica

Instalação elétrica	
Fonte de alimentação	24 V CC ± 20 %
Consumo de energia (24 V CC)	4 W, 150 mA
Entrada analógica (4)	4 – 20 mA, protegido contra sobrecarga e curto-circuito, resistência de entrada de 200 Ω
Tensão para transmissor analógico externo	24 V CC (o mesmo da fonte de alimentação), máx. 100 mA/sensor
Saída analógica (2) configurável para cada entrada	Proporcional, protegido contra sobrecarga e curto-circuito, carga de ≤ 500 Ω 4 a 20 mA = faixa de medição 3,0 < 4 mA = abaixo da faixa > 20 – 21,2 mA = acima da faixa 2,0 mA = falha
Relé de alarme (4)	250 V CA, 5 A, comutação sem potencial (SPDT)
Relé de falha (1)	250 V CC, 5 A, sem potencial, contato normalmente aberto (SPST)

Circuito de fieldbus

Cada controlador de GD pode controlar até 96 sensores e se comunicar com quaisquer modelos de unidades de detecção de gás individuais dos tipos Basic, Premium e Heavy Duty.

O comprimento máximo de cabo do circuito recomendado é de 900 metros (2.953 pés) por segmento.

Com segmentos adicionais (e módulos adicionais de expansão do controlador), o comprimento máximo recomendado do cabo do circuito é de 7.200 metros (23.622 pés).

O controlador e a última GDU em cada segmento devem ser fornecidos com um resistor de 560 ohm. A tensão mín. de 16 V CC deve estar garantida em todo o circuito.

A imagem abaixo mostra como realizar conexões apropriadas entre o controlador e cada GDU.

Figura 2: Conexões da unidade de controle

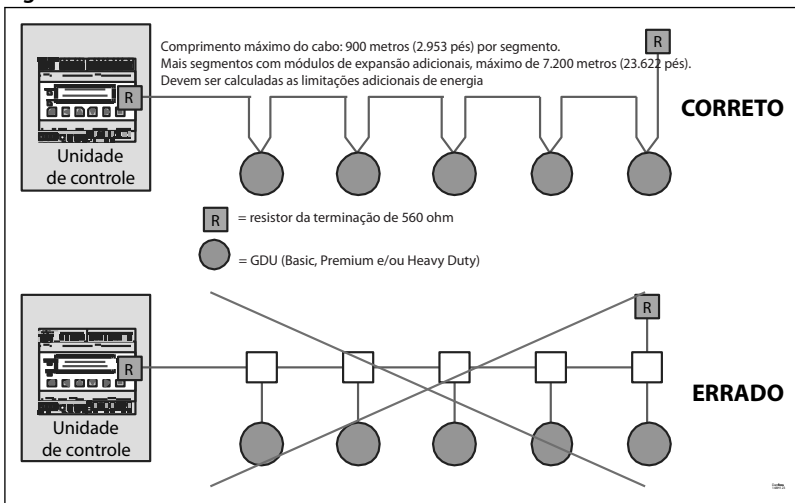
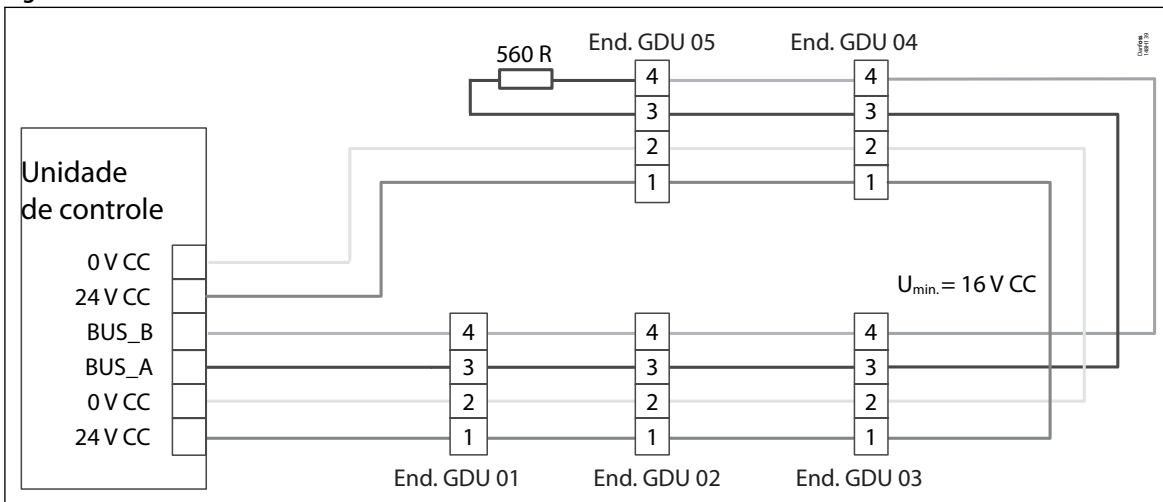


Figura 3: Conexões entre o controlador e cada GDU



Classificação

Tabela 5: Classificação

Descrição	Número do código
Unidade de controle	148H6231
Solução do controlador (controlador + invólucro)	148H6221
Solução do controlador do Uptime	148H6237
Módulo de expansão do controlador	148H6222
Conexões de entrada para o controlador	148H6228

Solução de controle

Unidade de controle inserida em um gabinete pronto para ser conectado a uma fonte de energia. Uma solução de tempo de atividade separada com UPS para o controlador está disponível.

Módulo de expansão do controlador

O módulo de Expansão do Controlador de detecção de gás é utilizado para expansão da cobertura do cabo em termos de número de voltas e do comprimento total do cabo. Cada Unidade de Controle pode suportar até 7 módulos de expansão, permitindo 7 segmentos adicionais com um total de 7200 metros (23.622 pés) de fiação e um total de 32 relés para circuitos de dispositivos de alarmes.

Conexões de entrada para o controlador


O gateway é um suplemento para o controlador, sendo utilizado para comunicação via Modbus TCP/IP.

Certificados, declarações e aprovações

A lista contém todos os certificados, declarações e aprovações para esse tipo de produto. O código individual pode ter algumas ou todas essas aprovações, e certas aprovações locais podem não aparecer na lista.

Algumas aprovações podem mudar ao longo do tempo. É possível verificar o status mais atual em danfoss.com ou entrar em contato com seu representante Danfoss local em caso de alguma dúvida.

Tabela 6: Tabela de conformidade

	EMC – Diretriz 2014/30/UE Diretiva de baixa tensão 2014/35/UE EN 50545-1, EN 50271
---	--

Suporte on-line

A Danfoss oferece uma ampla gama de suporte dos nossos produtos, incluindo informações de produtos digitais, software, aplicativos móveis e orientação especializada. Veja as possibilidades abaixo.

O Danfoss Product Store



A Danfoss Product Store é a sua única loja para tudo relacionado a produtos - não importa onde você esteja no mundo ou em que área do setor de refrigeração você trabalha. Obtenha acesso rápido a informações essenciais, como especificações do produto, números de código, documentação técnica, certificações, acessórios e muito mais.

Comece a navegar em store.danfoss.com.

Encontre a documentação técnica



Encontre a documentação técnica necessária para colocar seu projeto em funcionamento. Obtenha acesso direto à nossa coleção oficial de folhas de dados, certificados e declarações, manuais e guias, modelos e desenhos 3D, histórias de casos, brochuras e muito mais.

Comece a procura agora no site www.danfoss.com/en/service-and-support/documentation.

Danfoss Learning



Danfoss Learning é uma plataforma de ensino online. Ele apresenta cursos e materiais desenvolvidos especificamente para ajudar engenheiros, instaladores, técnicos de serviço e atacadistas a entenderem melhor os produtos, aplicações, tópicos do setor e tendências que o ajudarão a fazer melhor seu trabalho.

Crie sua conta gratuitamente no Danfoss Learning através do site www.danfoss.com/en/service-and-support/learning.

Obtenha informações locais e suporte



Os sites locais da Danfoss são as principais fontes de ajuda e informações sobre nossa empresa e produtos. Encontre a disponibilidade de produtos, obtenha as últimas notícias regionais ou entre em contato com um especialista próximo - tudo em seu próprio idioma.

Encontre o site local da Danfoss aqui: www.danfoss.com/en/choose-region.

Peças de Reposição



Obtenha acesso ao catálogo de peças de reposição e kits de serviço Danfoss diretamente do seu smartphone. O aplicativo contém uma ampla gama de componentes para aplicações de ar condicionado e refrigeração, como válvulas, filtros, pressostatos e sensores.

Baixe gratuitamente o aplicativo de Peças de Reposição pelo site www.danfoss.com/en/service-and-support/downloads.

Danfoss do Brasil Ind. e Com. Ltda.

Climate Solutions • [danfoss.com.br](https://www.danfoss.com.br) • +55 0800 87 87 847 • sac.brasil@danfoss.com

Quaisquer informações, incluindo mas não limitado a, informações sobre a seleção do produto, sua aplicação ou uso, design do produto, peso, dimensões, capacidade ou quaisquer outros dados técnicos em manuais do produto, descrições de catálogos, anúncios etc., sejam elas disponibilizadas por via escrita, oral, eletrônica, on-line ou download, devem ser consideradas informativas e serão vinculativas apenas quando houver referência explícita em uma cotação ou confirmação de pedido. A Danfoss não se responsabiliza por possíveis erros em catálogos, folhetos, vídeos e outros materiais.

A Danfoss reserva o direito de alterar seus produtos sem aviso prévio. Isso também é aplicável aos produtos pedidos, mas não entregues, desde que essas alterações possam ser feitas sem alterações de forma, finalidade ou função do produto. Todas as marcas registradas contidas neste material são de propriedade da Danfoss A/S ou de empresas do grupo Danfoss. Danfoss e o logotipo da Danfoss são marcas registradas da Danfoss A/S. Todos os direitos reservados.