

Data Sheet

Magnetventil Typ **EV220BW** och **EV228BW**

Indirekt servostyrda ventiler för dricksvatten



Magnetventiler med dricksvattengodkännande





- För vattenförsörjning
- Hus och stora lägenheter
 - Kök och badrum
- Kommersiella byggnader
- Industribyggnader
- Zonindelning
- Tvätt
- Disk
- Huvudinloppsventiler
- Maskiner och livsmedelsindustri
- Avstängning, värme och kyla med vatten eller brine
- DZR Eco-mässing för neutrala och lätt aggressiva vätskor samt ej brandfarliga gaser
- SS för neutrala och aggressiva vätskor och ej brandfarliga gaser

Egenskaper

- Clip-on-spole
- Omgivningstemperatur: upp till 70 °C
- Spolkapsling: Upp till IP67
- Vattenslagsdämpad
- Inbyggt filter
- Husmaterial i ECO-mässing (blyfri < 0,1 %) eller rostfritt stål
- Nya generationens EPDM-tätningar rekommenderade för dricksvatten

1 Produktöversikt

Tabell 1: Produktöversikt

Egenskaper	EV220BW NC/NO	EV220BW NC/NO	EV228BW UN (latching)	EV228BW UN (latching)
				
Husmaterial	Eco-mässing	Rostfritt stål	Eco-mässing	Rostfritt stål
DN [mm]	15–50	15–50	15–50	15–50
Anslutning	G1/2"–G2"	G1/2"–G2"	G1/2"–G2"	G1/2"–G2"
Tätningmaterial	EPDM	EPDM	EPDM	EPDM
Funktion	NC/NO	NC/NO	UN (låsnig) ⁽¹⁾	UN (latching) ⁽¹⁾
K_v [m³/h]	4–40	4–40	4–40	4–40
Differenstrycksområde [bar]	0,3–10	0,3–10	0,3–10	0,3–10
Temperaturområde [°C]	-30–90	-30–90	-30–70	-30–70

⁽¹⁾ reglering av UN-latching kräver en särskild styrenhet för växlande kontakt + och - . Kan endast använda DC-spolar (likström). UN, latchingventiler använder endast ström max. 1 till 2 sekunder vid varje manöver, öppna eller stänga. Se sidan 2.3 Funktion UN, latching sidan 4.
Funktion UN, latching

2 Funktioner

2.1 Funktion, NC

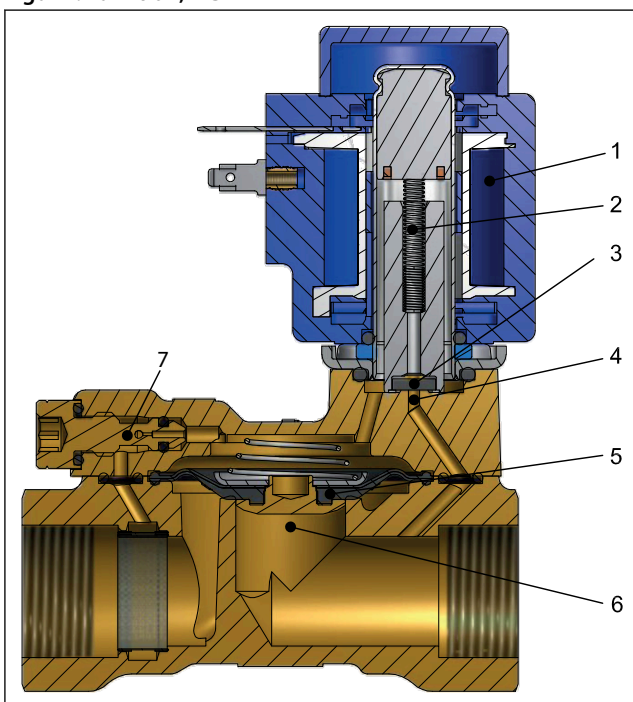
Ingen spänning till spolen (stängd ventil):

När spänningen är frånslagen pressas ventilplattan (3) ned mot pilotdysan (4) av ankarfjäders (2). Trycket på membranet (5) byggs upp via utjämningsdysan (7). Membranet stänger till huvuddysan (6) så snart trycket på membranet är lika stort som ingångstrycket. Ventilen förblir stängd så länge som spolen är spänningslös.

Spänning till spolen (öppen ventil)

När spänning anbringas på spolen (1) öppnas pilotdysan (4). Eftersom pilotdysan är större än utjämningsdysan (7) sjunker trycket över membranet (5), som därför lyfts upp från huvuddysan (6). Ventilen är nu öppen för fritt flöde och förblir öppen så länge som minsta differentialtryck upprätthålls över ventilen och så länge som spolen försörjs med spänning.

Figur 1: Funktion, NC



- | | |
|----|----------------|
| 1. | Spole |
| 2. | Ankarfjäder |
| 3. | Ventilplatta |
| 4. | Pilotdysa |
| 5. | Membran |
| 6. | Huvuddysa |
| 7. | Utjämningsdysa |

2.2 Funktion, NO

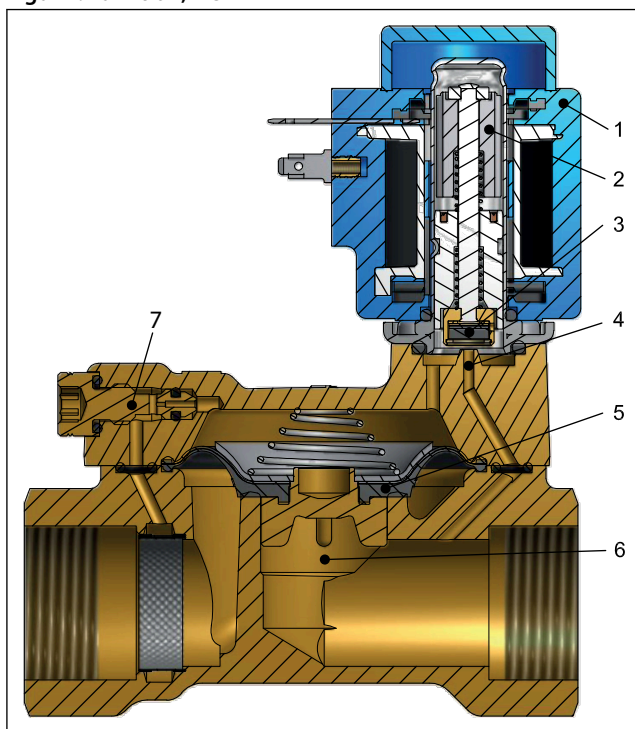
Spänning till spolen fränkopplad (öppen ventil)

När spänningen till spolen (1) kopplas från öppnas pilotdysan (4). Eftersom pilotdysan är större än utjämningsdysan (7) sjunker trycket över membranet (5), som därför lyfts upp från huvuddysan (6). Ventilen är öppen så länge som minsta differentialtryck upprätthålls över ventilen och så länge som spänningen till spolen är fränkopplad.

Spänning till spolen ansluten (stängd ventil):

När spänning anbringas på spolen pressas ventilplattan (3) ned mot pilotdysan (4). Trycket på membranet (5) byggs upp via utjämningsdysan (7). Membranet stänger till huvuddysan (6) så snart trycket på membranet är lika stort som ingångstrycket. Ventilen förblir stängd så länge som spolen försörjs med spänning.

Figur 2: Funktion, NO

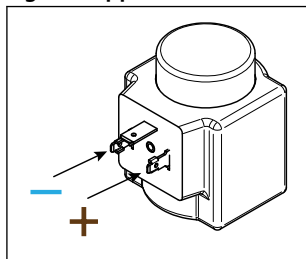


1.	Spole
2.	Ankare
3.	Ventilplatta
4.	Pilotdysa
5.	Membran
6.	Huvuddysa
7.	Utjämningsdysa

2.3 Funktion UN, latching

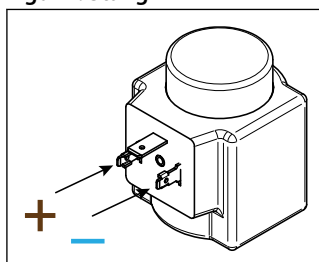
UN, latchingventiler använder endast ström max. 1 till 2 sekunder vid varje manöver, öppna eller stänga.

Figur 3: Öppen



När - (minus) matas till vänster kopplingspin och + (plus) till höger (se fig. 3) öppnas pilotdysan (4). Eftersom pilotdysan är större än utjämningsdysan (7) sjunker trycket över membranet (5), som därför lyfts upp från huvuddysan (6). UN-latchingfunktionen innebär att spänning - (minus) och + (plus) endast får matas i max. 1 till 2 sek. Permanentmagneten (8) håller ankaret i öppet läge. Ventilen är nu öppen för flöde så länge som minsta differentialtryck upprätthålls över ventilen. Vid högt, lågt eller inget flöde/differentialtryck förblir låsställdonet öppet utan att förbruka energi.

Figur 4: Stäng

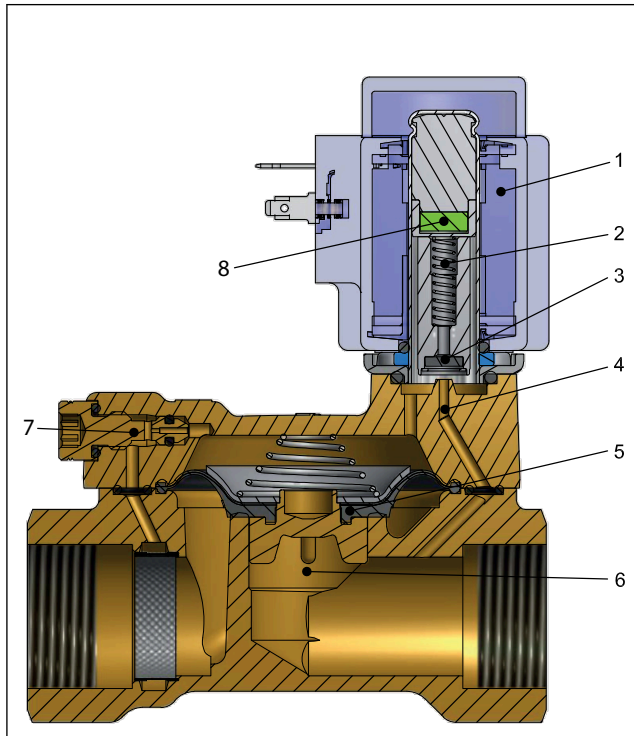


Koppla om poler

Magnetventil, typ EV220BW och EV228BW

När + (plus) matas till vänster kopplingspin och - (minus) till höger (se figur 4), nollställs permanentmagnetens kraft av spolens magnetfält och ventilplattan trycks ned. Trycket på membranet (5) byggs upp via utjämningsdysan (7). Membranet stänger huvuddysan (6) så snart trycket över membranet motsvarar inloppstrycket. + (plus) och - (minus) ska också, som vid öppning, matas i max. 1 till 2 sekunder. Ventilen förblir stängd tills polerna växlas (se [Figur 3: Öppen](#))

Figur 5: Funktion UN, latching

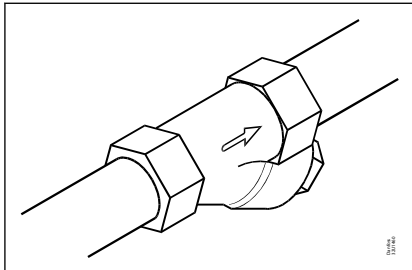


- | | |
|----|-----------------|
| 1. | Spole |
| 2. | Ankarfjäder |
| 3. | Ventilplatta |
| 4. | Pilotdysa |
| 5. | Membran |
| 6. | Huvuddysa |
| 7. | Utjämningsdysa |
| 8. | Permanentmagnet |

3 Tillämpningar

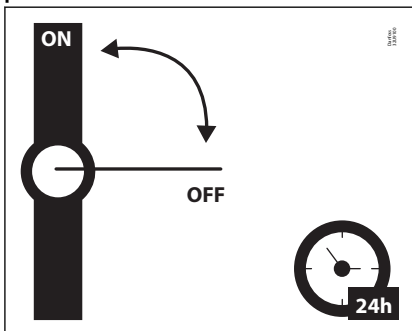
Vi rekommenderar montering av filter framför ventilen. Rekommenderat filter 50 mesh (297 mikron).

Figur 6: Filter



I tillämpningar med vatten ska ventilerna motioneras minst en gång per dygn, vilket innebär att ventils läge ska ändras. Aktivering av ventilen minskar risken för att ventilen fastnar på grund av avlagringar av kalciumkarbonat, zink eller järnoxid.

Figur 7: Motionskörning: Ventil på/av



Riktlinjer för vatten

För att avlagringar och korrosion ska minimeras rekommenderar vi att vattnet som passerar genom ventilen har följande värden:

- Hårdhet 6–18°dH för att avlagringar (kalk) ska förebyggas.
- Konduktivitet 50–800 $\mu\text{S}/\text{cm}$ för att avzinkning av mässingen och korrosion ska undvikas.
- Medietemperatur på över 25 °C för att vatten inuti ventilen inte ska stagnera och leda till avzinkning och korrosion.
- Dricksvatten (Ph 6–9)
- Saltbehandlat vatten (konduktivitet 30–800 $\mu\text{S}/\text{cm}$)

4 Produktspecifikation

4.1 Tekniska data

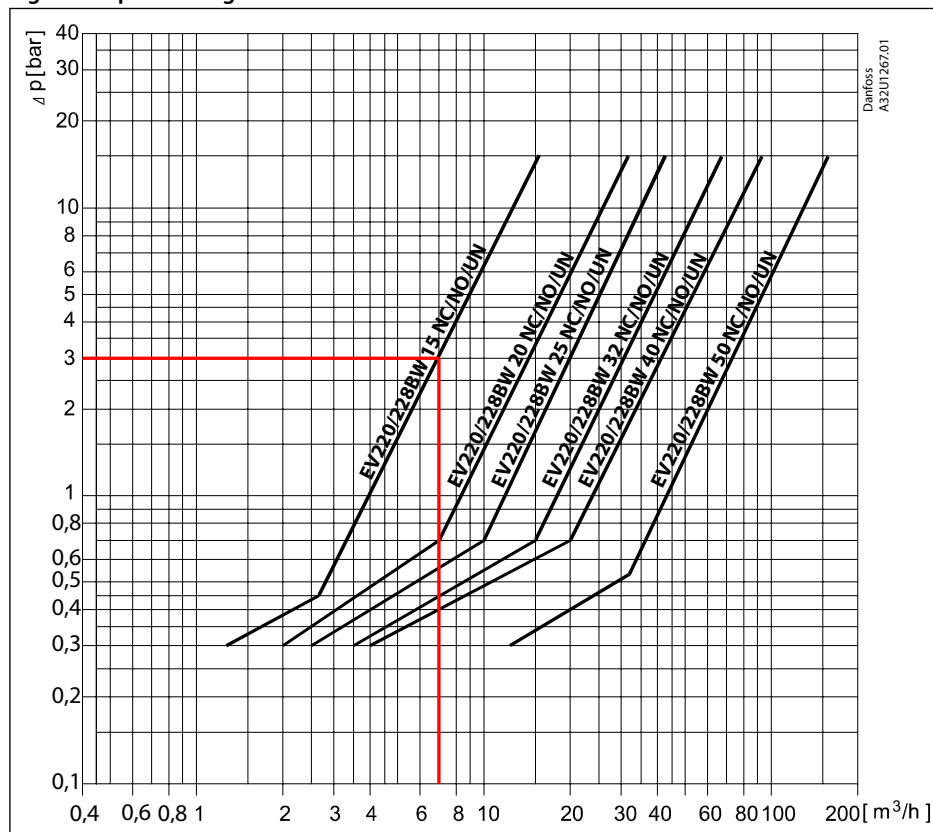
Tabell 2: Tekniska data

Media	EPDM	Dricksvatten
Mediatemperatur [°C]	EV220BW EPDM	-30–90 °C
	EV228BW EPDM	-30–70 °C (RISE 0–60 °C)
Omgivande temperatur [°C]	BB DC	Upp till 50 °C
	BB AC	Upp till 80 °C
	EEC BE240CS	Upp till 55 °C
K_v-värde [m³/h]	DN15	4 m ³ /h
	DN20	8 m ³ /h
	DN25	11 m ³ /h
	DN32	18 m ³ /h
	DN40	24 m ³ /h
	DN50	40 m ³ /h
Min. differenstryck vid öppning [bar]	0,3 bar	
Max. differenstryck vid öppning [bar]	10 bar	
Max. arbetstryck [bar]	10 bar	
Max. testtryck [bar]	15 bar	
Viskositet [cSt]	Max. 50 cSt	

Kapacitetdiagram

Exempel, vatten Kapacitet för EV220BW 15B vid ett differentialtryck på 3 bar: Cirka 7 m³/h

Figur 8: Kapacitetdiagram



Öppnings-/stängningstid

Tabell 3: Öppnings-/stängningstid

Typ	EV220/228BW 15	EV220/228BW 20	EV220/228BW 25	EV220/228BW 32	EV220/228BW 40	EV220/228BW 50
Öppningstid [ms] ⁽¹⁾	40	40	300	1 000	1 500	5 000
Stängningstid [ms] ⁽¹⁾	350	1 000	1 000	2 500	4 000	10 000

⁽¹⁾ Tiderna är ungefärliga och gäller för vatten. De exakta tiderna beror på systemets tryckförhållande. Stängningstiderna kan ändras genom att en annan utjämningsdysa väljs.

Material

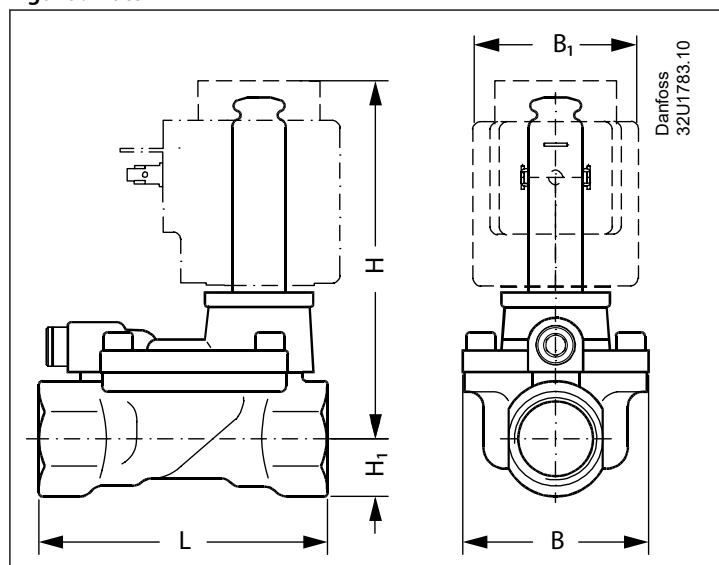
Tabell 4: Material

Komponenter	Material	Specifikationer
Ventilhus/hölje	Eco-mässing	CW724R
	Rostfritt stål	W.nr 1.4404/AISI 316L
Utjämningsdysa	Eco-mässing	CW724R
	Rostfritt stål	W.nr 1.4404/AISI 316L
Ankare	Rostfritt stål	W.nr 1.4105/AISI 430 FR
Ankarrör	Rostfritt stål	W.nr 1.4306 / AISI 304 L
Ankarstopp	Rostfritt stål	W.nr 1.4105/AISI 430 FR
Fjädrar	Rostfritt stål	W.nr 1.4310/AISI 301
O-ringar	EPDM	
Ventilplatta	EPDM	
Membran	EPDM	

4.2 Mått och vikt

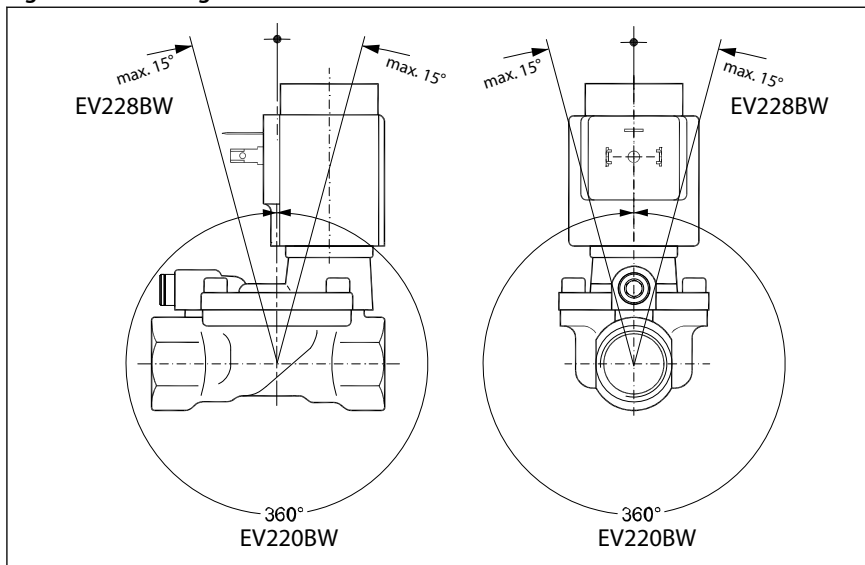
Tabell 5: Mått och vikt

Typ	L [mm]	B [mm]	B ₁ [mm]/spoltyp				H [mm]	H ₁ [mm]	Vikt utan spole [kg]
			BA	BB/BE	BG/BO	BP			
EV220/228BW 15	80,0	52,0	32	46	68	45	99	15,0	0,7
EV220/228BW 20	90,0	58,0	32	46	68	45	103	18,0	0,9
EV220/228BW 25	109,0	70,0	32	46	68	45	113	22,0	1,3
EV220/228BW 32	120,0	82,0	32	46	68	45	120	27,0	2,0
EV220/228BW 40	130,0	95,0	32	46	68	45	129	32,0	3,0
EV220/228BW 50	162,0	113,0	32	46	68	45	135	37,0	4,8

Figur 9: Mått


4.3 Montering

Figur 10: Monteringsvinkel



5 Beställning

5.1 Reservdelsprogram

Tabell 6: Eco-mässing och rostfritt stål, ventilhus NC, NO och UN

ISO228/1-anslutning	Dysa [mm]	K _v -värde [m ³ /h]	Husmaterial Eco-mässing/rostfritt stål	Funktion		
				EV220BW		EV228BW UN-latching ⁽²⁾
				NC (normalt stängd)	NO (Normalt öppen)	
G1/2	15	4	Eco-mässing	132U1500	132U1501	132U2400
			Rostfritt stål	132U1580	132U1581	132U2401
G3/4	20	8	Eco-mässing	132U2000	132U2001	132U2402
			Rostfritt stål	132U2080	132U2081	132U2403
G1	25	11	Eco-mässing	132U2500	132U2501	132U2404
			Rostfritt stål	132U2580	132U2581	132U2405
G11/4	32	18	Eco-mässing	132U3200	132U3201	132U2406
			Rostfritt stål	132U3280	132U3281	132U2407
G11/2	40	24	Eco-mässing	132U4000	132U4001	132U2408
			Rostfritt stål	132U4080	132U4081	132U2409
G2	50	40	Eco-mässing	132U5000	132U5001	132U2410
			Rostfritt stål	132U5080	132U5081	132U2411

⁽²⁾ reglering av UN-latching kräver en särskild styrenhet för växlande kontakt + och -. Kan endast använda DC-spolar (likström). Se sidan 2.3 Funktion UN, latching sidan 4. **Funktion UN, latching**

5.2 Tillbehör

Spole

BB/BY, högprestandaspolar

Figur 11: BB/BY, högprestandaspolar



Tabell 7: BB/BY, högprestandaspolar

Typ	Omgivningstemperatur	Matspänning [V]	Spänningsvariation	Frekvens [Hz]	Styrning	Energiförbrukning		Artikelnummer
	[°C]					[W]	[VA]	
BB024AS	-40-80	24	-15 %, +10 %	50	NO, NC	11	19	018F7358
BB230AS	-40-80	220-230	-15 %, +10 %	50	NO, NC	11	19	018F7351
BB012DS	-40-50	12	± 10 %	DC	NC, NO, UN (lå-sande)	13		018F7396
BB024DS	-40-50	24	±10 %	DC	NC, NO, UN (lå-sande)	16		018F7397

EEC och spolregulator

Figur 12: EEC och spolregulator



Tabell 8: Tekniska data

Typ	Omgivningstemperatur	Matspänning	Spänningsvariation	Frekvens	Styrning	Energiförbrukning	Artikelnummer
	[°C]						
BE240CS	-25-55	208-240	±10 %	60	NC, NO	4	018F6783
		208-240	±10 %	50	NC, NO	4	

Kabelkontakt

Figur 13: Kabelkontakt



Tabell 9: Kabelkontakt

Kabelkontaktstorlek	Beskrivning	Artikelnummer
DIN 18	Kabelkontakt IP67	042N1256

Universell elektronisk multimer – typ ET 20 M

Figur 14: Typ ET 20 M



Tabell 10: Typ ET 20 M

Typ	Spänning	Passar för spoltyper	Artikelnummer
	[V]		
BA024A	24-240	AL, AM, AS, AZ, BA, BD, BB	042N0185

Reservdelssatser

Tabell 11: Reservdelssats DN15-50 i EPDM och rostfritt stål

Typ	Ställonssats NC för EV220BW	Ställonssats NO för EV220BW	Ställonssats UN för EV228BW	Membransats för EV220/EV228BW
EV220/EV228BW DN 15	132U8080	132U8081	132U8082	132U8016
EV220/EV228BW DN 20	132U8080	132U8081	132U8082	132U8021
EV220/EV228BW DN 25	132U8080	132U8081	132U8082	132U8026
EV220/EV228BW DN 32	132U8080	132U8081	132U8082	132U8033
EV220/EV228BW DN 40	132U8080	132U8081	132U8082	132U8041
EV220/EV228BW DN 50	132U8080	132U8081	132U8082	132U8051
	<ol style="list-style-type: none"> 1. O-ring 2. 4 x skruvar 3. Ankarrör 4. Ankare med fjäder 5. O-ring 	<ol style="list-style-type: none"> 1. O-ring 2. 4 x skruvar 3. NO-enhet 4. O-ring 	<ol style="list-style-type: none"> 1. O-ring 2. 4 x skruvar 3. Ankarrör 4. Ankare med fjäder 5. O-ring 	<ol style="list-style-type: none"> 1. 4 x skruvar 2. 2 x O-ringar 3. Utjämningsdysa 4. Stängningsfjäder 5. Membran 6. 2 x O-ring

6 Intyg, deklARATIONER och godkännanden

6.1 Direktiv, godkännanden och certifikat

I överensstämmelse med

- Lågspänningsdirektivet 2014/35/EU
- SS-EN60730-1
- SS-EN 60730-2-8
- Pressure Equipment Directive 2014/68/EU
- RoHS-direktivet 2011/65/EU

6.2 Dricksvattengodkännanden

Figur 15: Rise



Ventilerna är certifierade av RISE, anmält organ 1002. Gäller i Danmark och Sverige. I överensstämmelse med Boverkets byggregler (BBR 21, 2014-06-17), certifikat nummer SCO155-18

Figur 16: SINTEF



Ventilerna är certifierade av SINTEF. Gäller i Norge. I överensstämmelse med NKB:s produktregler nr 13, punkt 3.2–3.6:

- NT VVS 100, punkt 6.4.2 & 6.4.8
- SS-EN ISO 6509

Figur 17: DTI



Inspektion av DTI

Figur 18: ACS



Ventiler är certifierade av Carso enligt ACS riktlinjer, circulaire 2002/571.

Figur 19: PZH



Hygien certifikat B-BK-60210-1275/19. Utfärdat av Polens nationella folkhälsoinstitut (PZH).

Medieberörda material i enlighet med 4MS (fyra medlemsländer: Tyskland, Nederländerna, Frankrike och Storbritannien), DVGW, BWGL, KTW och W270.

Figur 20: WRAS



Ventilerna undersöks, provas och befinns, när de är rätt installerade, uppfylla kraven i United Kingdoms föreskrifter om vattenförsörjning (vattenarmaturer) och skotska vattenbestämmelser."

7 Onlinesupport

Danfoss erbjuder ett brett utbud av support för våra produkter, och även digital produktinformation, programvara, mobilappar och expertvägledning. Se alternativen nedan.

Danfoss Product Store



Danfoss Product Store är din allt-i-ett-butik för alla produktrelaterade artiklar – oavsett var i världen du befinner dig eller inom vilken del av kylindustrin du arbetar. Få snabb tillgång till viktig information som bland annat produktspecifikationer, kodnummer, teknisk dokumentation, certifieringar och tillbehör.

Börja bläddra på store.danfoss.com.

Hitta teknisk dokumentation



Hitta den tekniska dokumentation du behöver för att få igång ditt projekt. Få direkt tillgång till vår officiella samling av bland annat datablad, certifikat och deklARATIONER, handböcker och guider, 3D-modeller och ritningar, fallstudier, och broschyrer.

Börja söka nu på www.danfoss.com/en/service-and-support/documentation.

Danfoss Learning



Danfoss Learning är en kostnadsfri utbildningsplattform online. Den innehåller kurser och material som är särskilt utformade för att hjälpa ingenjörer, installatörer, servicetekniker och grossister att bättre förstå de produkter, tillämpningar, branschämnen och trender som underlättar ditt arbete.

Skapa ditt Danfoss Learning-konto kostnadsfritt på www.danfoss.com/en/service-and-support/learning.

Få lokal information och support



Besök de lokala Danfoss-webbplatserna om du vill ha hjälp eller information om vårt företag och våra produkter. Hitta produkttillgänglighet, få de senaste regionala nyheterna eller kontakta en lokal expert – allt på ditt eget språk.

Hitta din lokala Danfoss-webbplats här: www.danfoss.com/en/choose-region.

Reservdelar



Få tillgång till Danfoss reservdels- och servicesatskatalog direkt från din smartphone. Appen innehåller ett brett utbud av komponenter för luftkonditionerings- och kyltillämpningar, såsom ventiler, filter, tryckvakter och givare.

Ladda ned reservdelsappen kostnadsfritt på www.danfoss.com/en/service-and-support/downloads.

Danfoss A/S

Climate Solutions • danfoss.com • +45 7488 2222

Any information, including, but not limited to information on selection of product, its application or use, product design, weight, dimensions, capacity or any other technical data in product manuals, catalogues descriptions, advertisements, etc. and whether made available in writing, orally, electronically, online or via download, shall be considered informative, and is only binding if and to the extent, explicit reference is made in a quotation or order confirmation. Danfoss cannot accept any responsibility for possible errors in catalogues, brochures, videos and other material. Danfoss reserves the right to alter its products without notice. This also applies to products ordered but not delivered provided that such alterations can be made without changes to form, fit or function of the product.

All trademarks in this material are property of Danfoss A/S or Danfoss group companies. Danfoss and the Danfoss logo are trademarks of Danfoss A/S. All rights reserved.