

Installation Guide

Compressor overflow valve

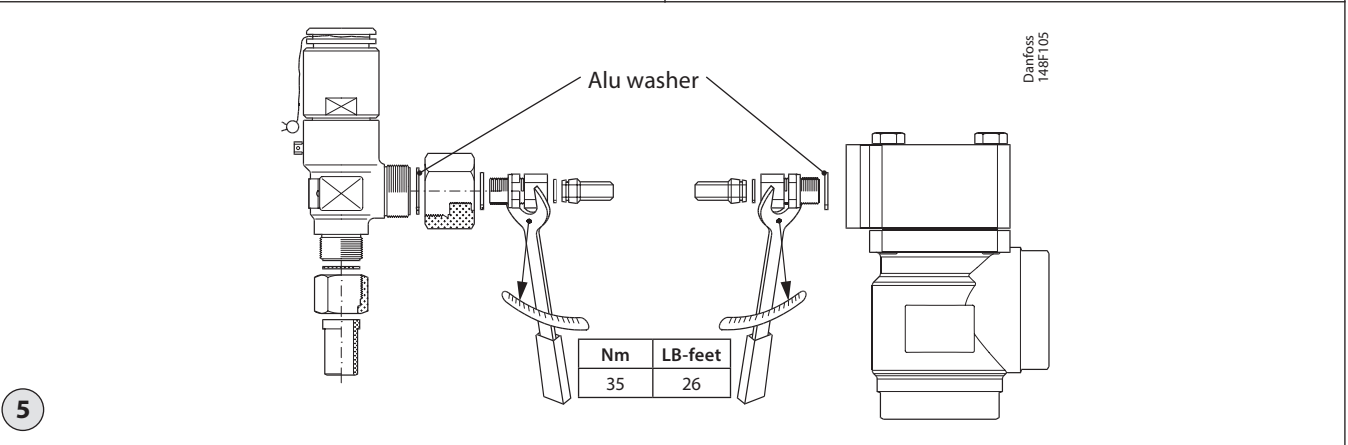
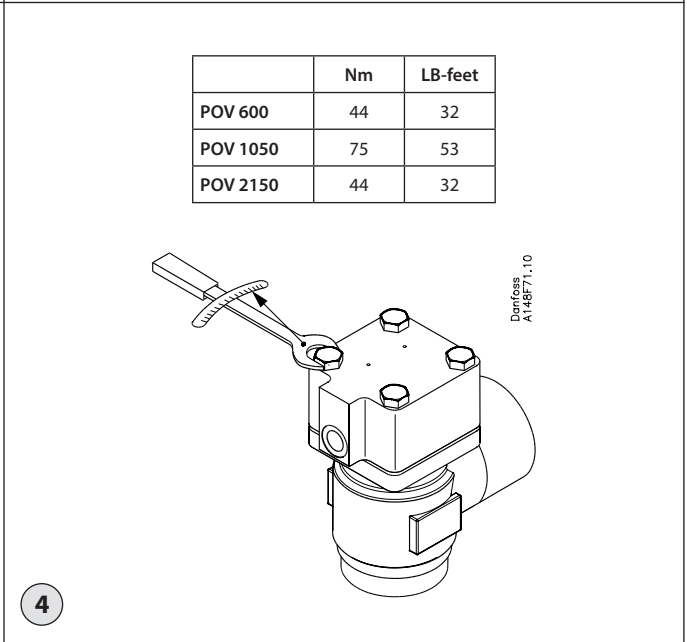
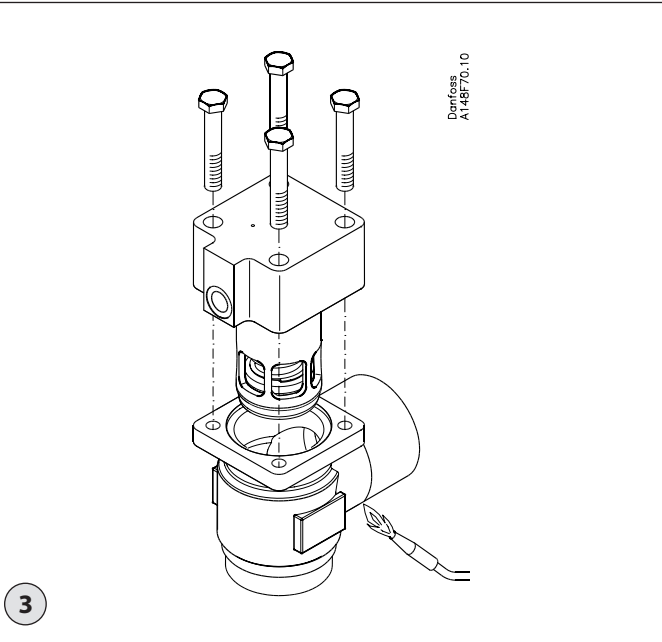
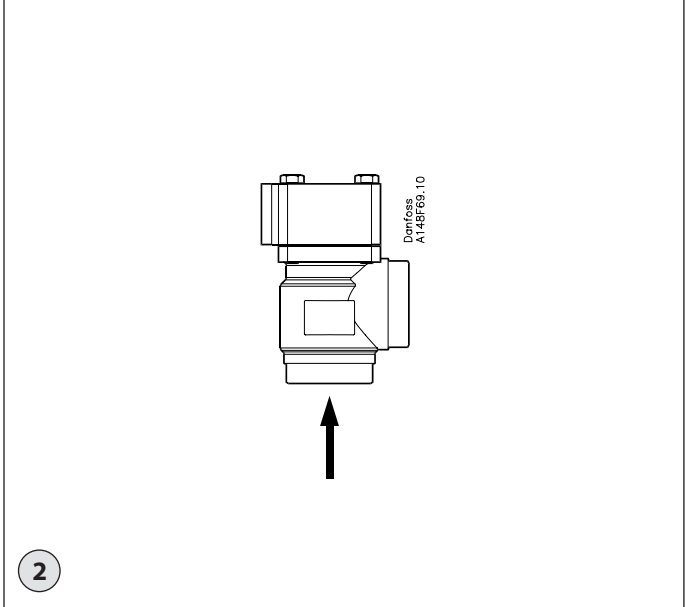
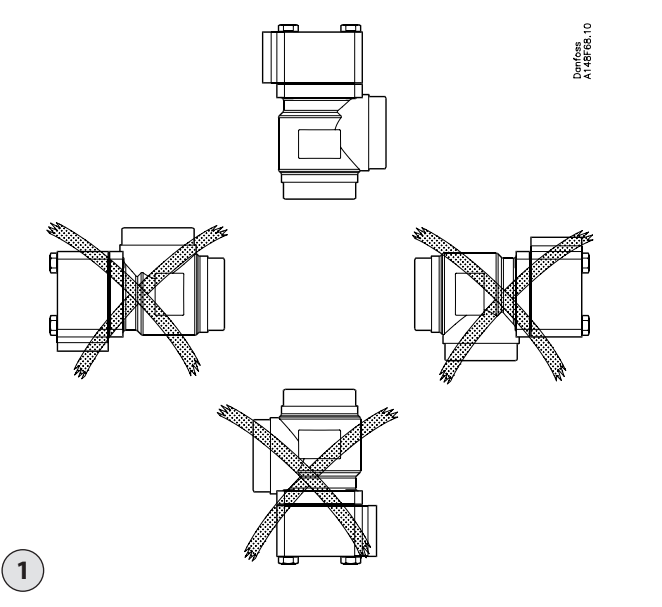
POV



148R9525

148R9525

Installation



Імпортер: ТОВ з іі "Данфосс ТОВ" 04080, Київ 80, п/с 168, Україна

Info for UK customers only : Danfoss Ltd., 22 Wycombe End, HP9 1NB, GB

ENGLISH

Installation



Note!
Valve type POV is categorized as a compressor overflow accessory (not as a safety accessory). Hence a safety valve (e.g. SFV) has to be installed to protect the system against excessive pressure.

Refrigerants

Applicable to HCFC, HFC, R717 (Ammonia) and R744 (CO₂).
 Flammable hydrocarbons are not recommended. The valve is only recommended for use in closed circuits. For further information please contact Danfoss.

Temperature range

POV: -50/+150 °C (-58/+302 °F)

Pressure range

The valves are designed for a max. working pressure of 40 barg (580 psig).

Installation

The POV valve is used in conjunction with the BSV back pressure independent safety relief valve and is specifically designed for protecting compressors against excessive pressure (fig. 5).

See technical leaflet for further installation instructions.

The valve should be installed with the spring housing upwards (fig. 1). By mounting of the valve it is important to avoid the influence of thermic and dynamic stress (vibrations).

The valve is designed to withstand a high internal pressure. However, the piping system should be designed to avoid liquid traps and reduce the risk of hydraulic pressure caused by thermal expansion. It

must be ensured that the valve is protected from pressure transients like "liquid hammer" in the system.

Recommended flow direction

The valve should be installed with the flow towards the valve cone as indicated by the arrow on fig. 2.

Flow in the opposite direction is not acceptable.

Welding

The top should be removed before welding (fig. 3) to prevent damage to the O-rings between the valve body and top, as well as the teflon gasket in the valve seat. Do not use high-speed tools for dismantling and reassembling. Be sure that grease on bolts is intact before reassembling.

Only materials and welding methods compatible with the valve housing material must be applied. The valve should be cleaned internally to remove welding debris on completion of welding and before the valve is reassembled.

Avoid welding debris and dirt in the threads of the housing and the top. Removing the top can be omitted provided that:

The temperature in the area between the valve body and top as well as in the area between the seat and the teflon cone during welding does not exceed +150 °C/+302 °F. This temperature depends on the welding method as well as on any cooling of the valve body during the welding itself (cooling can be ensured by, for example, wrapping a wet cloth around the valve body). Make sure that no dirt, welding debris etc. get into the valve during the welding procedure.

Be careful not to damage the teflon cone ring.

The valve housing must be free from stresses (external loads) after installation.

Assembly

Remove welding debris and any dirt from pipes and valve body before assembly.

Tightening

Tighten the top with a torque wrench to the values indicated in the table (fig. 4). Do not use high-speed tools for dismantling and reassembling. Be sure that grease on bolts is intact before reassembling.

Colours and identification

Precise identification of the valve is made via the ID label on the top, as well as by the stamping on the valve body. The external surface of the valve housing must be prevented against corrosion with a suitable protective coating after installation and assembly.

Protection of the ID label when painting the valve is recommended.

In cases of doubt, please contact Danfoss. Danfoss accepts no responsibility for errors and omissions. Danfoss Industrial Refrigeration reserves the right to make changes to products and specifications without prior notice.

FRANÇAIS

Installation



Remarque!

La vanne de type POV est considérée comme un accessoire de décharge du compresseur (et non comme un accessoire de sécurité). Une soupape de sécurité (par exemple SFV) doit être installée pour protéger le système contre une pression excessive.

Fluides frigorigènes

La vanne est utilisable avec les fluides frigorigènes HCFC, HFC, R717 (ammoniac) et R744 (CO₂).

Une utilisation avec des hydrocarbures inflammables est déconseillée. Cette vanne est préconisée uniquement pour les circuits fermés. Merci de contacter Danfoss pour de plus amples informations.

Plage de température

POV : -50/+150 °C (-58/+302 °F)

Plage de pression

Les vannes sont conçues pour une pression max. de service de 40 barg (580 psig).

Installation

La vanne POV est utilisée avec la vanne de sécurité indépendante de la contre-pression BSV. Elle est spécifiquement conçue pour protéger les compresseurs de tout excès de pression (fig. 5).

Voir la fiche technique pour plus d'instructions d'installation.

Installer la vanne de sorte que le boîtier du ressort soit orienté vers le haut (fig. 1). Lors du montage de la vanne, il est important d'éviter les contraintes thermiques et dynamiques (vibrations).

Cette vanne est conçue pour supporter une pression interne élevée. Toutefois, la tuyauterie doit être conçue pour éviter les pièges à liquide et réduire le risque de pression hydraulique causée par la dilatation thermique. Veiller à ce que la vanne soit protégée des variations de pression au sein du système comme les coups de bélier.

Sens du débit recommandé

La vanne doit être installée avec le débit en direction du cône de vanne, comme illustré par la flèche à la fig. 2.

Un débit dans le sens opposé n'est pas admis.

Soudage

Retirer le chapeau avant de souder (fig. 3) afin de ne pas endommager les joints toriques entre le corps de vanne et le chapeau, ainsi que le joint en téflon du siège de vanne. Ne pas utiliser d'outils à grande vitesse pour le démontage et le montage.

S'assurer que les boulons sont bien graissés avant de procéder au montage. Seuls des matériaux et des méthodes de soudage compatibles avec le matériau du boîtier de la vanne doivent être utilisés. L'intérieur de la vanne doit être nettoyé pour éliminer les débris de soudage une fois le soudage effectué et avant le montage de la vanne.

Éviter que des débris de soudage et des salissures ne pénètrent dans les filetages du boîtier et le chapeau.

Le chapeau peut rester en place uniquement si :

Pendant le soudage, la température dans la zone comprise entre le corps de vanne et le chapeau, ainsi que dans la zone située entre le siège et le cône en téflon n'excède pas +150 °C/+302 °F. Cette température est fonction de la méthode de soudage ainsi que du refroidissement du corps de vanne pendant le soudage (le refroidissement

peut être réalisé, par exemple, en enveloppant le corps de vanne d'un chiffon humide). Veiller à ce qu'aucune salissure, aucun débris de soudage, etc. ne s'introduisent dans la vanne pendant le soudage.

Veiller à ne pas endommager la bague du cône en téflon.

Aucune contrainte (charges externes) ne doit être exercée sur le boîtier de la vanne après l'installation.

Montage

Éliminer les débris de soudage et les salissures des conduites et du corps de vanne avant de procéder au montage.

Serrage

Serrer le couvercle avec une clé dynamométrique en respectant les valeurs prescrites dans le tableau (fig. 4). Ne pas utiliser d'outils à grande vitesse pour le démontage et le montage. S'assurer que les boulons sont bien graissés avant de procéder au montage.

Couleurs et identification

La référence précise de la vanne figure sur l'étiquette d'identification sur le dessus du chapeau et sur l'estampillage du corps de vanne. La surface extérieure du boîtier du flotteur doit être protégée de la corrosion à l'aide d'un revêtement adéquat à l'issue de l'installation et du montage.

Il est préconisé de protéger l'étiquette d'identification lors de l'application de la peinture sur la vanne.

En cas de doute, merci de contacter Danfoss.

Danfoss décline toute responsabilité quant aux éventuelles erreurs et omissions. La société Danfoss Industrial Refrigeration se réserve le droit de modifier les produits et spécifications sans préavis.

Danfoss A/S

Climate Solutions • danfoss.com • +45 7488 2222

Any information, including, but not limited to information on selection of product, its application or use, product design, weight, dimensions, capacity or any other technical data in product manuals, catalogues descriptions, advertisements, etc. and whether made available in writing, orally, electronically, online or via download, shall be considered informative, and is only binding if and to the extent, explicit reference is made in a quotation or order confirmation. Danfoss cannot accept any responsibility for possible errors in catalogues, brochures, videos and other material. Danfoss reserves the right to alter its products without notice. This also applies to products ordered but not delivered provided that such alterations can be made without changes to form, fit or function of the product.

All trademarks in this material are property of Danfoss A/S or Danfoss group companies. Danfoss and the Danfoss logo are trademarks of Danfoss A/S. All rights reserved.