

Installation Guide

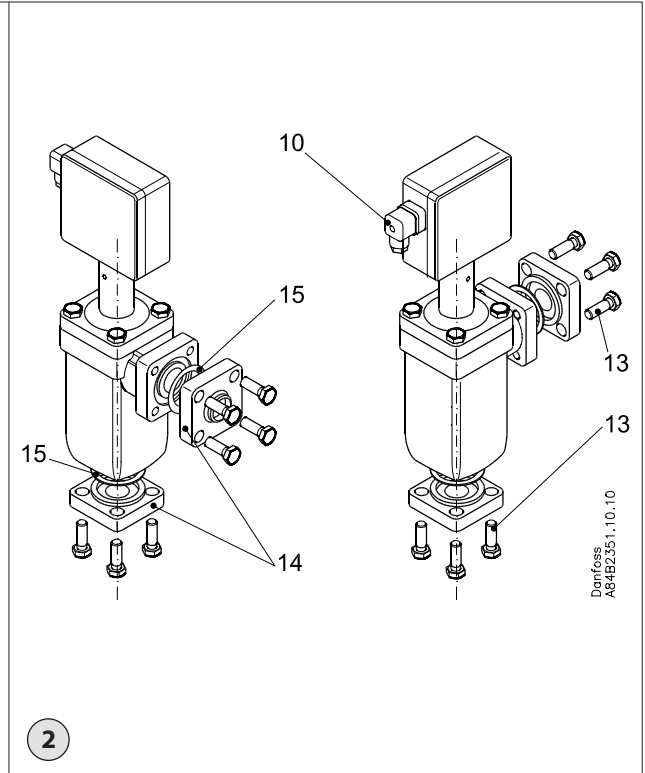
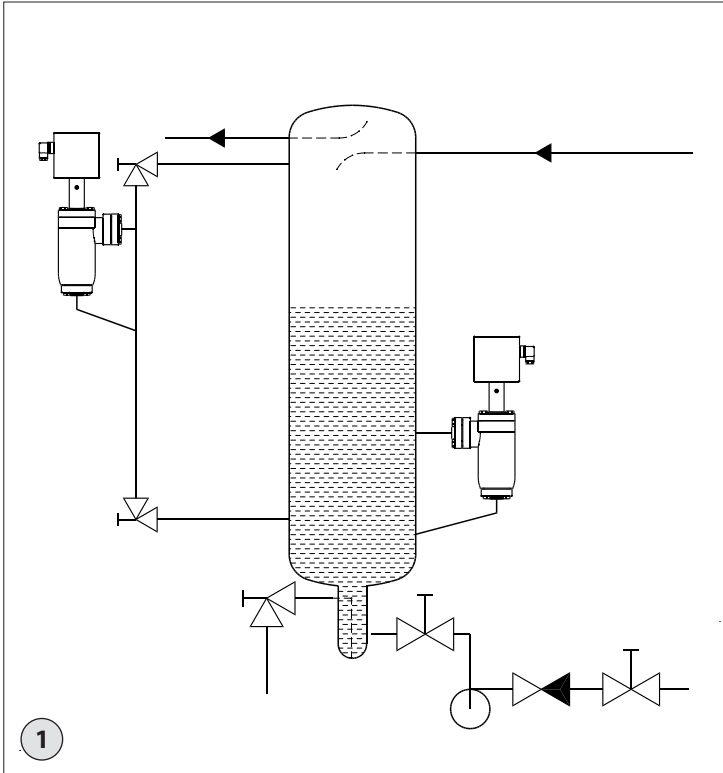
Liquid level switch

AKS 38

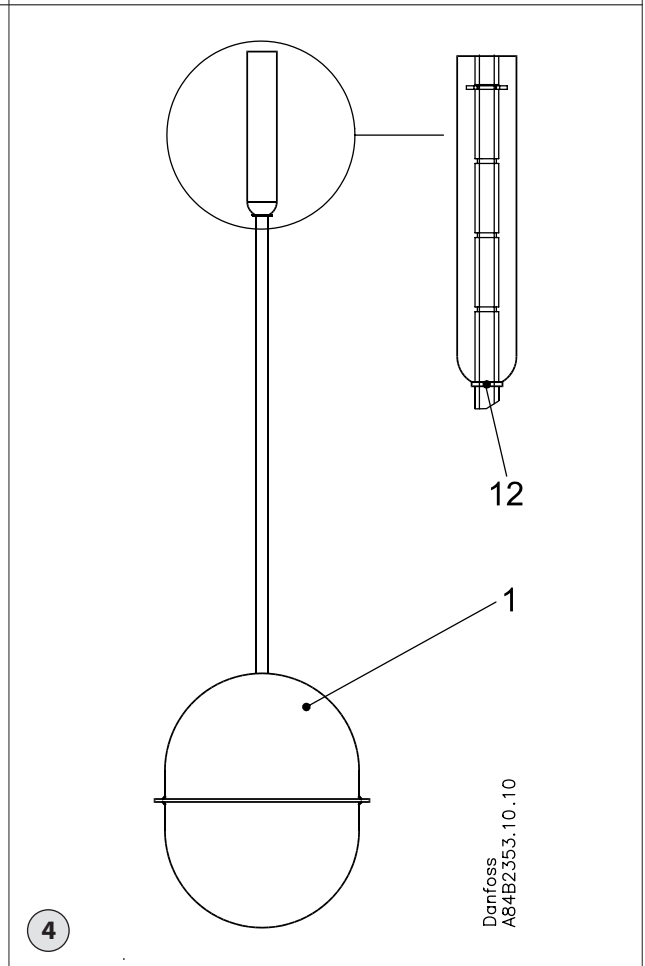
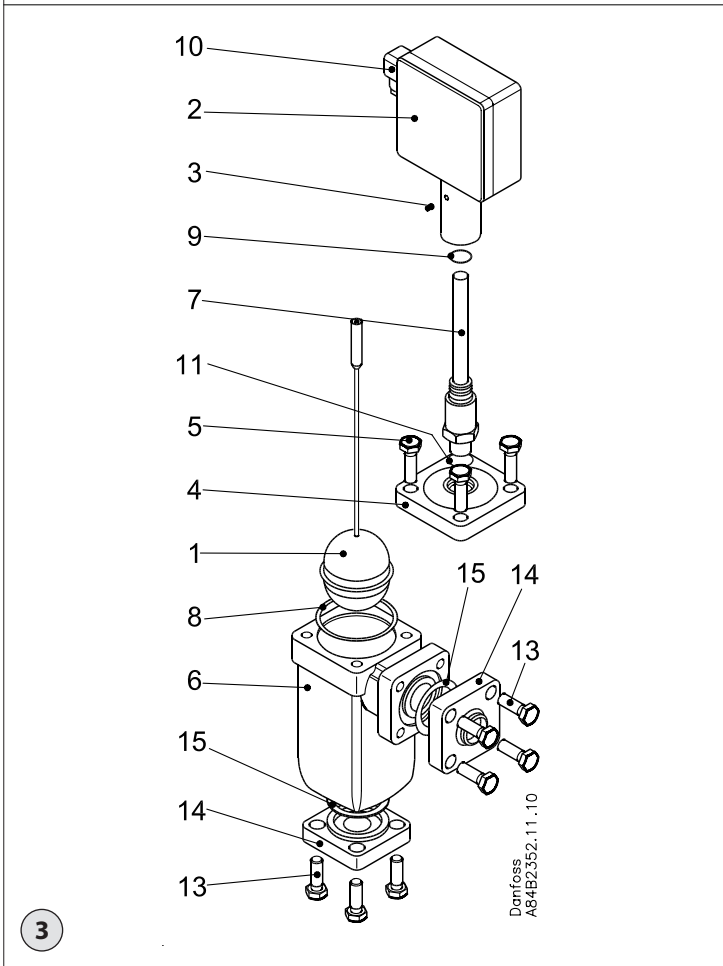


148R9524

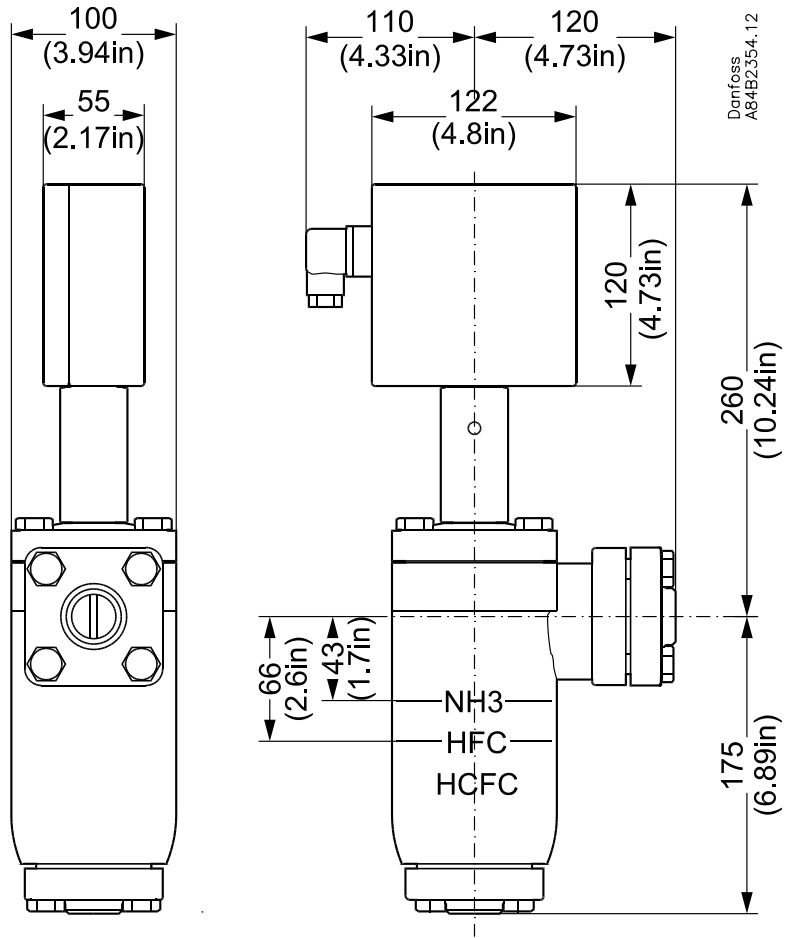
148R9524



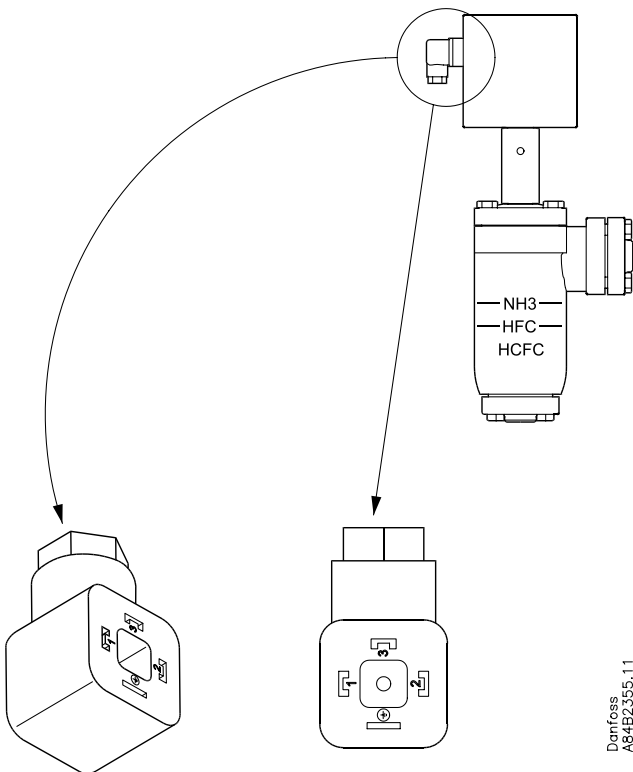
Імпортер: ТОВ з іі "Данфосс ТОВ" 04080, Київ 80, п/с 168, Україна



Info for UK customers only : Danfoss Ltd., 22 Wycombe End, HP9 1NB, GB

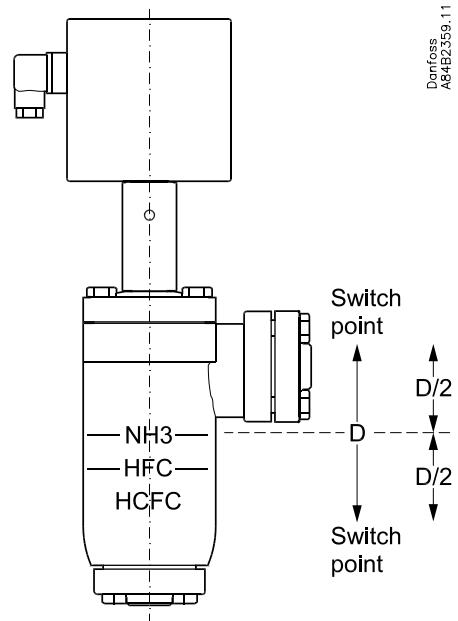


5

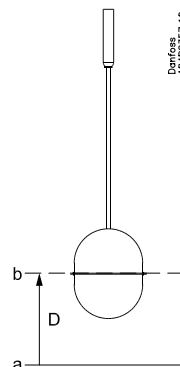
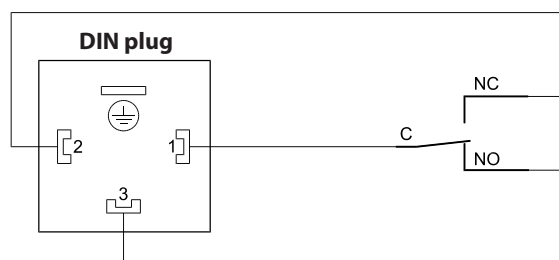
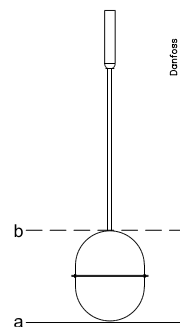
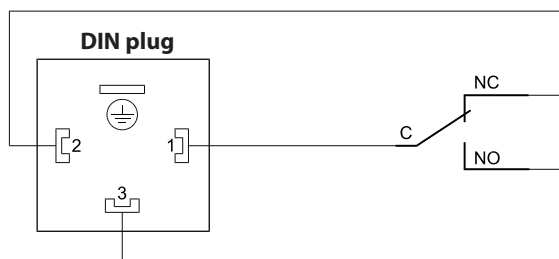


Danfoss
A84B2355.11

6

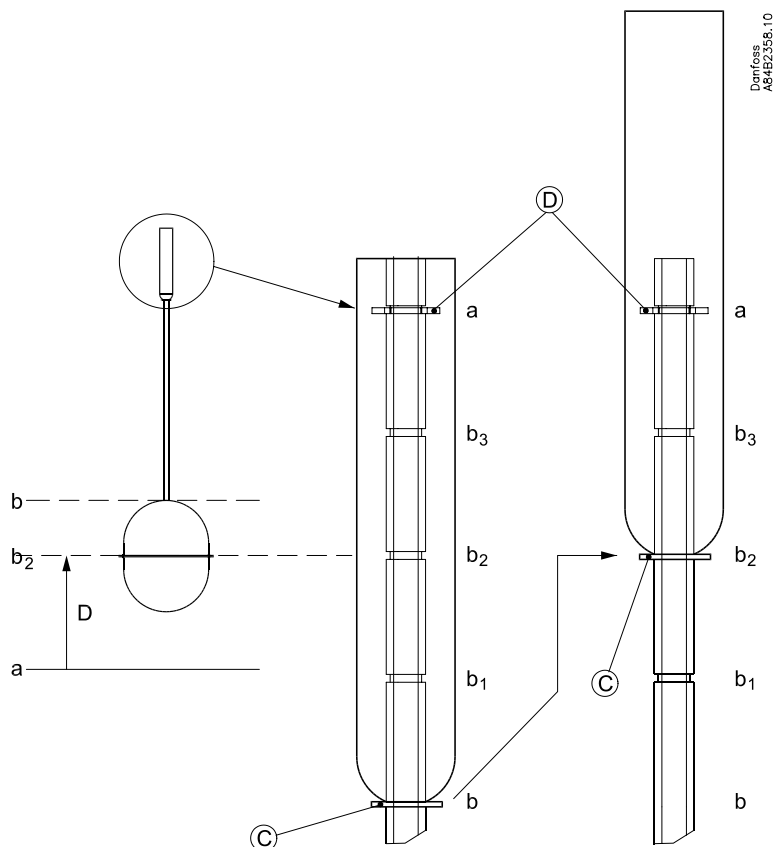


7



- DK** Differens (D) = Variabel mellem 12,5 mm (1/2") og 50 mm (2") i trin à 12,5 mm (1/2").
- GB** Differential (D) = Variable between 12.5 mm (1/2") to 50 mm (2") in 12.5 mm (1/2") increments.
- D** Differenzial (D) = variabel zwischen 12,5 mm (1/2") und 50 mm (2") in Stufen von 12,5 mm (1/2").
- F** Différentiel (D) = Variable de 12,5 mm (1/2") à 50 mm (2") par pas de 12,5 mm (1/2").
- E** Diferencial (D) = Variable entre 12mm y 50 mm (1/2" a 2") con incrementos de 12 mm (1/2").
- I** Differenziale (D) = variabile tra 12.5 mm e 50 mm (da 1/2" a 2") con incrementi di 12 mm (1/2")

8



9

DANSK

Kølemidler

Anvendelig til HCFC, ikke-brændbar HFC og R717 (ammoniak).

Temperaturområde

-50 °C/+65 °C (-58 °F/149 °F)

Trykområde

AKS 38 er beregnet til et maks. arbejdstryk på 28 bar g (406 psi g).



VIGTIGT!

Hvis der kræves et prøvetryk på mere end 28 bar g (406 psi g), skal den indvendige svømmerenhed fjernes, hvilket muliggør et maks. prøvetryk på 42 bar g (609 psi g)

Elektriske data

- Mikroomskifter (SPDT)

- 250 V a.c / 10 A
- 30 V d.c / 5 A
- DIN-stik
- DIN 43650 tilslutning
- PG 11, 8-10 mm (0.31" - 0.39")
- Klemkrue 1.5 mm² (16 AWG)
- 3+PE

Væskestandsdiagnostik

Variabel mellem 12,5 mm og 50 mm (½" til 2") i trin à 12,5 mm (½"). Væskestandsdiagnostik bør indstilles til den ønskede værdi før montering. Fabriksindstilling er 50 mm (2").

Kapsling

IP 65

Montering



VIGTIGT!

AKS 38 skal altid installeres i vertikal position (fig. 1 og 2).

AKS 38 leveres komplet med flanger (fig. 2, pos. 14). Når flangerne er monteret, skal deres udvendige overflade beskyttes mod korrosion med et velegnet antikorrosionsmiddel.

For at undgå, at der dannes en olielomme, som kan påvirke bevægelsen af den indvendige svømmerenhed, skal tilslutningsrøret i bunden skrænt nedad mod væskeseparatoren. Afspærringsventiler bør af servicehensyn installeres så tæt som muligt på svømmerenheden (fig. 1).

Koblingspunkt

Koblingspunktet er relativt i forhold til den faktiske væskestandsmarkering på AKS 38's hus. Se fig. 7.

Det øverste koblingspunkt er reelt (D : 2) højere end den faktiske væskestands-markering.

Det nederste koblingspunkt er i reelt (D : 2) lavere end den faktiske væskestands-markering.

Hvor D = differens.

Justering af koblingspunkt for væskestandsdiagnostik (se fig. 9)

Svømmerenheden er fra fabrikken indstillet til en differens på 50 mm (2") med den nederste låsering (C) i position b. For at indstille en lavere differens skal positionen for den nederste

låsering (C) ændres til $b_1 = 37.5 \text{ mm}$ (1½"); ($b_2 = 25 \text{ mm}$ (1"); $b_3 = 12.5 \text{ mm}$ (½"). ($b_2 = 25 \text{ mm}$ (1"); $b_3 = 12.5 \text{ mm}$ (½").

Placeringen af den øverste låsering (D) i position a bør ikke justeres eller ændres.



VIGTIGT!

Justeringen skal foretages, før AKS 38 installeres i kølesystemet. Brug fingrene til at ændre låseringenes position. Der skal ikke bruges værktøj.

Demontering af AKS 38's elskab (fig. 3, pos. 2)

- Løsn pinolskruerne M4 × 8 (fig. 3, pos. 3) ved hjælp af en unbrakonøgle.
- Fjern elskabet ved langsomt at lirke det opad.

Demontering af topdæksel fra AKS 38's hus (fig. 3, pos. 4).

- Løsn de rustfrie stålbolte 4 × M12×35 (fig. 3, pos. 5).
- Fjern hele topdækslet samt trykslangen (fig. 3, pos. 7).

Demontering af hele svømmerenheden (fig. 3, pos. 1 og fig. 4, pos. 1) fra AKS 38's hus (fig. 3, pos. 6).

- Flyt den nederste låsering til den ønskede differensindstilling.
- Se fig. 8 og 9.

Genmontering

- Genmonter svømmerenheden i AKS 38's hus (fig. 3, pos. 6).
- Genmonter hele topdækslet (fig. 3, pos. 4), og spænd boltene 4 × M12×35 (fig. 3, pos. 5). Maks. tilspændingsmoment 74 Nm (100 ft-lb). Max. tightening torque: 74 Nm (100 ft-lb).
- Genmonter elskabet (fig. 3, pos. 2) ved langsomt at trykke det ned på trykslangen (fig. 3, pos. 7).
- Placer elskabet (fig. 3, pos. 2) i den ønskede position, og spænd pinolskruen M4 × 8 (fig. 3, pos. 3) med en unbrakonøgle.

Elektrisk installation

Elektrisk tilslutning til DIN-stik sker ved hjælp af et kabel med maks. 4 kerner i overensstemmelse med ledningsdiagram (fig. 8).

1. Normal
 2. Normalt lukket
 3. Normalt åben
- Jordklemme

Vedligeholdelse



VIGTIGT!

Før AKS 38 kommer i kontakt med luft, skal den tømmes for kølemedium.

Udskiftning af indvendig svømmerenhed (fig. 3, pos. 1)

- Løsn de rustfrie stålbolte 4 × M12×35 (fig. 3, pos. 5).
- Fjern topdækslet (fig. 3, pos. 4), trykslangen (fig. 3, pos. 7) og elskabet (fig. 3, pos. 2).
- Fjern den indvendige svømmerenhed (fig. 3, pos. 1).
- Monter den nye svømmerenhed.

Udskiftning af flangetætninger (fig. 2, pos. 15)

- Løsn de rustfrie stålbolte 4 × M12×35 på siden af flangen (fig. 2, pos. 13).
- Løsn de rustfrie stålbolte 4 × M12×35 i den nederste flange (fig. 2, pos. 13).
- Fjern begge tætninger (fig. 2, pos. 14).
- Monter de nye tætninger.
- Spænd de rustfrie stålbolte 4 × M12×35 i hver flange. Maks. tilspændingsmoment 74 Nm (100 ft-lb).

Udskiftning af tætning i topdæksel (fig. 3, pos. 8)

- Løsn de rustfrie stålbolte 4 × M12×35 (fig. 3, pos. 5).
- Fjern topdækslet (fig. 3, pos. 4), trykslangen (fig. 3, pos. 7) og elskabet (fig. 3, pos. 2).
- Fjern tætningen (fig. 3, pos. 8).
- Monter den nye tætning.
- Spænd de rustfrie stålbolte 4 × M12×35 (fig. 3, pos. 5). Maks. tilspændingsmoment 74 Nm (100 ft-lb).

Udskiftning af aluminiumstætning (fig. 3, pos. 11)

- Løsn pinolskruer M4 × 8 (fig. 3, pos. 3) med en unbrakonøgle.
- Fjern elskabet (fig. 3, pos. 2) ved langsomt at lirke det opad.
- Løsn trykslangen (fig. 3, pos. 7) med en 32 mm skruenøgle.
- Fjern aluminiumstætningen (fig. 3, pos. 11).
- Monter den nye tætning.
- Genmonter trykslangen.
- Genmonter elskabet.

Udskiftning af elskab (fig. 3, pos. 2)

- Fjern DIN-stikket (fig. 6).
- Løsn pinolskruen M4 × 8 (fig. 3, pos. 3) med en unbrakonøgle.
- Fjern elskabet (fig. 3, pos. 2) ved langsomt at lirke det opad.
- Monter det nye elskab.

Udskiftning af O-ring ved trykslange (fig. 3, pos. 9)

- Løsn pinolskruen M4 × 8 (fig. 3, pos. 3) med en unbrakonøgle.
- Fjern elskabet (fig. 3, pos. 2) ved langsomt at lirke det opad.
- Fjern O-ringen.
- Monter den nye O-ring.
- Genmonter elskabet.

ENGLISH

Refrigerants

Applicable to HCFC, non flammable HFC and R717 (Ammonia).

Temperature range

-50 °C/+65 °C (-58 °F/149 °F)

Pressure range

AKS 38 is designed for a max. working pressure of 28 bar g (406 psi g)



IMPORTANT

Should pressure testing in excess of 28 bar g (406 psi g) be necessary then the internal float assembly must be removed, thus allowing a maximum test pressure of 42 bar g (609 psi g)

Electrical data

- **Change-over Micro (SPDT) switch**
- 250 V a.c / 10 A
- 30 V d.c / 5 A
- **DIN Plug**
- DIN 43650 connection
- PG 11, 8-10 mm (0.31" - 0.39")
- Screw terminal 1.5 mm² (16 AWG)
- 3+PE

Liquid level differential

Variable between 12.5 mm to 50 mm (½" to 2") in 12.5 mm (½") increments. Required differential setting should be made prior to installation.

Factory set at 50 mm (2").

Enclosure

IP 65

Installation



IMPORTANT

AKS 38 must always be installed in a vertical position (fig. 1 and 2).

AKS 38 is supplied complete with flanges (fig 2, pos. 14). The external surfaces of the flanges must be prevented against corrosion with a suitable protective coat after installation.

To avoid an oil seal forming which would affect the movement of the internal float the bottom connecting pipe must have an incline towards the liquid separator.

Shut-off valves should be mounted as close as possible to the float for service (fig. 1).

Switch point

The switch point is relative to the actual liquid level marking on the AKS 38 housing. See fig 7.

The upper switch point is actually (D : 2) higher than the actual liquid level marking.

The lower switch point is actually (D : 2) lower than the actual liquid level marking.
Where D = differential.

Adjusting the liquid level differential switch point (see fig. 9)

The float comes factory set with a differential setting of 50 mm (2") with the lower locking ring (C) in position b. To achieve smaller differential settings reposition the lower locking ring (C) at $b_1 = 37.5 \text{ mm (1\frac{1}{2}"})$; $(b_2 = 25 \text{ mm (1")})$; $b_3 = 12.5 \text{ mm (\frac{1}{2}"})$.

The upper locking ring (D) in position a should not be adjusted or repositioned.



IMPORTANT

The adjustment must be made before AKS 38 is installed in the refrigeration system. Use two thumbs for repositioning the locking rings. Do not use any tools.

Remove the AKS 38 switch box (fig. 3, pos. 2).

- Unfasten the M4 × 8 (fig. 3, pos. 3) pinol tailstock screw with a Allen key.
- Remove the switch box by slowly easing upwards.

Remove the AKS 38 housing top cover (fig. 3, pos. 4).

- Unfasten the 4 × M12 × 35 stainless steel bolts (fig. 3, pos. 5).
- Remove the complete top cover including installed pressure tube (fig. 3, pos. 7).

Remove the complete float assembly (fig. 3, pos. 1 and fig. 4, pos. 1) from the AKS 38 housing (fig. 3, pos. 6).

- Reposition the lower locking ring at the required differential setting.
- See fig. 8 and fig. 9.

Reassembly

- Refit the float assembly back into the AKS 38 housing (fig. 3, pos. 6).
- Reinstall the complete top cover (fig. 3, pos. 4) and fasten the 4 × M12 × 35 bolts (fig. 3, pos. 5).
Max. tightening torque: 74 Nm (100 ft-lb).

- Reinstall the switch box (fig. 3, pos. 2) by slowly forcing it down over the pressure tube (fig. 3, pos. 7).
- Position the switch box (fig. 3, pos. 2) as required and fasten the M4 × 8 pinol tailstock screw (fig. 3, pos. 3) with a Allen key.

Electrical installation

Make electrical connection to DIN plug using cable with maximum 4 cores and wire in accordance with wiring diagram (fig. 8).

1. Common
2. Normally Closed
3. Normally Open
Earth terminal

Maintenance



IMPORTANT

The AKS 38 must be evacuated before opening to air.

Replacing the internal float assembly (fig. 3, pos. 1)

- Unscrew the stainless steel bolts 4 × M12×35 (fig. 3, pos. 5).
- Remove the top cover (fig. 3, pos. 4) including installed pressure tube (fig. 3, pos. 7) and switch box (fig. 3, pos. 2).
- Remove the internal float assembly (fig. 3, pos. 1).
- Install the new float assembly.

Replacing the flange gaskets (fig. 2, pos. 15)

- Unscrew the 4 × M12×35 stainless steel bolts on the side flange (fig. 2, pos. 13).
- Unscrew the 4 × M12×35 stainless steel bolts on the bottom flange (fig. 2, pos. 13).
- Remove both gaskets (fig. 2, pos. 14).
- Install the new gaskets.
- Fasten 4 × M12×35 stainless steel bolts in each flange. Max. tightening torque: 74 Nm (100 ft-lb).

Replacing the top cover gasket (fig. 3, pos. 8)

- Unscrew the 4 × M12×35 stainless steel bolts (fig. 3, pos. 5).
- Remove the top cover (fig. 3, pos. 4) including installed pressure tube (fig. 3, pos. 7) and switch box (fig. 3, pos. 2).
- Remove the gasket (fig. 3, pos. 8).
- Install the new gasket.
- Fasten 4 × M12×35 stainless steel bolts (fig. 3, pos. 5).
Max. tightening torque: 74 Nm (100 ft-lb).

Replacing the aluminium gasket (fig. 3, pos. 11)

- Unscrew the M4 × 8 pinol tailstock screw (fig. 3, pos. 3) with a Allen key.
- Remove the switch box (fig. 3, pos. 2) by slowly easing upwards.
- Unscrew the pressure tube (fig. 3, pos. 7) with a 32 mm wrench.
- Remove the aluminium gasket (fig. 3, pos. 11).
- Install the new gasket.
- Reinstall the pressure tube.
- Reinstall the switch box.

Replacing the switchbox (fig. 3, pos 2)

- Remove the DIN-plug (fig. 6).
- Unscrew the M4 × 8 pinol tailstock screw (fig. 3, pos. 3) with a Allen key.
- Remove the switch box (fig. 3, pos. 2) by slowly easing upwards.
- Install the new switch box.

Replacing the O-ring at the pressure tube (fig. 3, pos. 9)

- Unscrew the M4 × 8 pinol tailstock screw (fig. 3, pos. 3) with a Allen key.
- Remove the switch box (fig. 3, pos. 2) by slowly easing upwards.
- Remove the O-ring.
- Install the new O-ring.
- Reinstall the switch box.

DEUTSCH

Kältemittel

Geeignet für H-FCKW, nicht brennbares HFKW, und R717 (Ammoniak).

Temperaturbereich

-50 °C/+65 °C (-58 °F/149 °F)

Druckbereich

AKS 38 ist für einen max. Arbeitsdruck von 28 bar (406 psi) ausgelegt.



WICHTIG!

Ist ein Prüfdruck größer 28 bar (406 psi) erforderlich, ist die interne Schwimmereinheit zu entfernen, was einen maximalen Prüfdruck von 42 bar (609 psi) erlaubt.

Elektrische Daten

- Mikroumschalter (SPDT)
- 250 V a.c. / 10 A
- 30 V d.c. / 5 A
- DIN-Stecker
- DIN43650-Anschluss
- PG 11, 8-10 mm (0.31" - 0.39")
- Schraubklemme 1.5 mm² (16 AWG)
- 3+PE

Flüssigkeitspegeldifferenzial

Variabel zwischen 12,5 mm und 50 mm (½" to 2") in Stufen von 12,5 mm (½"). Die erforderliche Differenzialeinstellung sollte vor der Installation vorgenommen werden.

Werkseits auf 50 mm (2") eingestellt.

Kapselung

IP 65

Installation



WICHTIG!

AKS 38 muss immer in vertikaler Position installiert werden (Abb. 1 und 2).

AKS 38 wird komplett mit Flanschen geliefert (Abb. 2, Pos. 14). Die Außenflächen der Flansche müssen nach der Installation mit einer passenden Schutzschicht gegen Korrosion geschützt werden.

Um die Bildung eines der Bewegung der internen Schwimmereinheit beeinträchtigenden Öleinschlusses zu verhindern, muss das Anschlussrohr am Boden ein Gefälle zum Flüssigkeitsabscheider aufweisen. Absperrventile für Servicezwecke müssen möglichst nahe am Schwimmer montiert werden (Abb. 1).

Schaltpunkt

Die Abhängigkeit des Schaltpunkts von der aktuellen Flüssigkeitsstandanzeige am AKS-38-Gehäuse ist relativ. Siehe Abb. 7.

Der obere Schaltpunkt ist aktuell (D : 2) höher als die aktuelle Flüssigkeitsstand- anzeige. Der untere Schaltpunkt ist aktuell (D : 2) tiefer als die aktuelle Flüssigkeitsstand- anzeige. Wobei D = Differenz.

Justierung des Flüssigkeitspegel-Differenzschaltpunkts (siehe Abb. 9)

Der Schwimmer wird werkseits mit einer Differenz von 50 mm (2") mit dem unteren Klemmring (C) in Position b geliefert. Um eine kleinere Differenz einzustellen, ist der untere Klemmring C auf b₁ = 37,5 mm (1½")

umzuplatzieren; (b₂ = 25 mm (1"); b₃ = 12,5 mm (½").

Der obere Klemmring (D) in Position a darf nicht verstellt oder umplatziert werden.



WICHTIG!

Die Justierung muss vor der Installation von AKS 38 in der Kälteanlage vorgenommen werden. Die Klemmringe sind mit zwei Fingern umzuplatzieren. Keine Werkzeuge benutzen.

Den Klemmenkasten vom AKS 38 entfernen (Abb. 3, Pos. 2).

- Die M4 × 8 mm Reitstockschraube (Abb. 3, Pos. 3) mit einem Innensechskantschlüssel lösen.
- Den Klemmenkasten langsam nach oben entfernen.

Den Deckel des AKS-38-Gehäuses entfernen (Abb. 3, Pos. 4).

- Die 4 Stück M12 × 35 mm Edelstahl-Maschinenschrauben (Abb. 3, Pos. 5) lösen.
- Den kompletten Deckel einschließlich des installierten Druckrohrs (Abb. 3, Pos. 7) entfernen.

Die komplette Schwimmereinheit (Abb. 3, Pos. 1 und Abb. 4, Pos. 1) vom AKS-38-Gehäuse (Abb. 3, Pos. 6) entfernen.

- Den unteren Klemmring auf die erforderliche Differenzeinstellung umplatzen.
- Siehe Abb. 8 und Abb. 9.

Wiederzusammenbau

- Die Schwimmereinheit wieder in das AKS 38-Gehäuse (Abb. 3, Pos. 6) einbauen.
- Den kompletten Deckel (Abb. 3, Pos. 4) wieder einbauen, und die 4 Stück M12 × 35 mm Maschinenschrauben (Abb. 3, Pos. 5) anziehen. Max. Anzugsmoment: 74 Nm (100 ft-lb).
- Den Klemmenkasten (Abb. 3, Pos. 2) wieder langsam über das Druckrohr (Abb. 3, Pos. 7) schieben.
- Den Klemmenkasten (Abb. 3, Pos. 2) wie erforderlich anbringen, und die M4 × 8 mm Reitstockschraube (Abb. 3, Pos. 3) mit einem Innensechskantschlüssel anziehen.

Elektroinstallation

Der elektrische Anschluss an den DIN-Stecker hat mit Kabeln mit maximal 4 Leitern und in Übereinstimmung mit dem Schaltplan (Abb. 8) zu erfolgen.

1. Common
 2. Normally geschlossen
 3. Normally offen
- Erdklemme

Instandhaltung



WICHTIG!

AKS 38 muss vor einem Kontakt mit der Luft evakuiert werden.

Austausch der internen Schwimmereinheit (Abb. 3, Pos. 1)

- Die 4 Stück M12 × 35 mm Edelstahl-Maschinenschrauben (Abb. 3, Pos. 5) lösen.
- Den Deckel (Abb. 3, Pos. 4) einschließlich installiertem Druckrohr (Abb. 3, Pos. 7) und den Klemmenkasten (Abb. 3, Pos. 2) entfernen.
- Die interne Schwimmereinheit (Abb. 3, Pos. 1) entfernen.
- Die neue Schwimmereinheit installieren.

Die Flanschdichtungen (Abb. 2, Pos. 15) austauschen.

- Die 4 Stück M12 × 35 mm Edelstahl-Maschinenschrauben am seitlichen Flansch (Abb. 2, Pos. 13) lösen.
- Die 4 Stück M12 × 35 mm Edelstahl-Maschinenschrauben am unteren Flansch (Abb. 2, Pos. 13) lösen.
- Beide Dichtungen (Abb. 2, Pos. 14) entfernen.
- Neue Dichtungen installieren.
- Die 4 Stück M12 × 35 mm Edelstahl-Maschinenschrauben auf jedem Flansch (Abb. 2, Pos. 13) anziehen. Max. Anzugsmoment: 74 Nm (100 ft-lb).

Austausch der Deckeldichtung (Abb. 3, Pos. 8)

- Die 4 Stück M12 × 35 mm Edelstahl-Maschinenschrauben (Abb. 3, Pos. 5) lösen
- Den Deckel (Abb. 3, Pos. 4) einschließlich installiertem Druckrohr (Abb. 3, Pos. 7) und den Klemmenkasten (Abb. 3, Pos. 2) entfernen.
- Die Dichtung (Abb. 3, Pos. 8) entfernen.
- Neue Dichtung installieren.
- Die 4 Stück M12 × 35 mm Edelstahl-Maschinenschrauben (Abb. 3, Pos. 5) lösen. Max. Anzugsmoment: 74 Nm (100 ft-lb).

Austausch der Aluminiumdichtung (Abb. 3, Pos. 11)

- Die M4 × 8 mm Reitstockschraube (Abb. 3, Pos. 3) mit einem Innensechskantschlüssel lösen.
- Den Klemmenkasten (Abb. 3, Pos. 2) langsam nach oben entfernen.
- Das Druckrohr (Abb. 3, Pos. 7) mit einem 32-mm-Schlüssel heraus-schrauben.
- Die Aluminiumdichtung (Abb. 3, Pos. 11) entfernen.
- Neue Dichtung installieren.
- Das Druckrohr wieder installieren.
- Den Klemmenkasten wieder installieren.

Austausch des Klemmenkastens (Abb. 3, Pos. 2)

- DIN-Verschlusskappe (Abb. 6) entfernen.
- Die M4 × 8 mm Reitstockschraube (Abb. 3, Pos. 3) mit einem Innensechskantschlüssel lösen.
- Den Klemmenkasten (Abb. 3, Pos. 2) langsam nach oben entfernen.
- Neuen Klemmenkasten installieren.

Austausch des O-Rings am Druckrohr (Abb. 3, Pos. 9)

- Die M4 × 8 mm Reitstockschraube (Abb. 3, Pos. 3) mit einem Innensechskantschlüssel lösen.
- Den Klemmenkasten (Abb. 3, Pos. 2) langsam nach oben entfernen.
- Den O-Ring entfernen.
- Neuen O-Ring installieren.
- Den Klemmenkasten wieder installieren.

FRANÇAIS

Fluides frigorigènes

Applicable au HCFC, HFC non inflammable, et R717(ammoniac).

Plage de température

-50 °C/+65 °C (-58 °F/149 °F)

Plage de pression

L'AKS 38 est conçu pour fonctionner à une pression de service maximale de 28 bars g (406 psi g).



IMPORTANT !

Si le test de pression doit dépasser 28 bars g (406 psig), enlever le flotteur interne complet afin d'atteindre la pression d'épreuve maximale de 42 bars g (609 psig).

Caractéristiques électriques

- Microcommutateur (UPBD)

- 250 V c.a. / 10 A

- 30 c.d. / 5 A

- Prise DIN

- Raccord DIN 43650

- PG 11, 8-10 mm (0,31"-0,39")

- Borne à vis 1,5 mm² (16 AWG)

- 3+PE

Différentiel de niveau liquide

Variable de 12,5 mm à 50 mm (½" à 2") par pas de 12,5 mm (½"). Le réglage différentiel requis doit être pratiqué avant toute installation. Réglé en usine à 50 mm (2").

Protection

IP 65

Installation



IMPORTANT !

L'AKS 38 doit toujours être installé en position verticale (figures 1 et 2).

L'AKS 38 est livré complet avec brides (figure 2, rep. 14). Les surfaces externes des brides doivent être protégées contre la corrosion par application d'une couche protectrice adéquate réalisée après l'installation.

Incliner le tuyau de raccordement inférieur vers le séparateur de liquide pour éviter la formation d'une poche d'huile qui affecterait le mouvement du flotteur interne. Monter des vannes de sectionnement le plus près possible du flotteur afin de pouvoir pratiquer aisément l'entretien nécessaire (figure 1).

Point de contact

Le point de contact est fonction du marquage du niveau de liquide réel sur le corps de l'AKS 38. Voir figure 7.

Le point de contact supérieur est en réalité (D : 2) plus haut que le marquage du niveau de liquide réel.

Le point de contact inférieur est en réalité (D : 2) plus bas que le marquage du niveau de liquide réel.

Où D = différentiel.

Réglage du point de contact différentiel de niveau de liquide (voir figure 9).

Le flotteur est réglé en usine sur un différentiel de 50 mm (2"), la bague de blocage inférieure (C) étant en position b. Pour obtenir des points de réglage différentiels inférieurs, repositionner la bague de blocage inférieure (C) sur $b_1 = 37,5$ mm (1½"); ($b_2 = 25$ mm (1")); ($b_3 = 12,5$ mm (½")). Ne pas régler ou repositionner la bague de blocage supérieure (D) en position.



IMPORTANT !

Effectuer ce réglage avant d'installer l'AKS 38 dans le système frigorifique. Utiliser deux doigts pour repositionner les bagues de blocage. N'utiliser aucun outil.

Enlever le boîtier de commutation de l'AKS 38 (figure 3, rep. 2).

- Débloquer la vis pointeau M4 × 8 (figure 3, rep. 3) à l'aide d'une clé allen.
- Enlever le boîtier de commutation en le dégageant lentement vers le haut.

Enlever le couvercle supérieur du corps de l'AKS 38 (figure 3, rep. 4).

- Débloquer les 4 boulons en acier inoxydable M12 × 35 (figure 3, rep. 5).
- Enlever le couvercle supérieur complet, y compris la conduite de pression installée (figure 3, rep. 7).

Enlever le flotteur complet (figure 3, rep. 1 et figure 4, rep. 1) du corps de l'AKS 38 (figure 3, rep.6).

- Repositionner la bague de blocage inférieure sur le réglage différentiel requis.
- Voir figures 8 et 9.

Remontage

- Replacer le flotteur complet dans le corps de l'AKS 38 (figure 3, rep. 6).
- Réinstaller le couvercle supérieur complet (figure 3, rep. 4) et bloquer les 4 boulons × M12 × 35 (figure 3, rep. 5). Couple de serrage maxi. : 74 Nm (100 ft-lb).

- Réinstaller le boîtier de commutation (figure 3, rep. 2) en l'enfonçant doucement sur la conduite de pression (figure 3, rep. 7).
- Positionner correctement le boîtier de commutation (figure 3, rep. 2) et bloquer la vis pointeau M4 × 8 (figure 3, rep. 3) à l'aide d'une clé allen.

Installation électrique

Pratiquer les raccordements électriques sur la prise DIN en utilisant un câble à 4 fils au maximum, conformément au schéma électrique (figure 8).

1. Commun
2. Normalement fermé
3. Normalement ouvert
Borne de terre

Entretien



IMPORTANT !

Vidanger l'AKS 38 avant de l'ouvrir à l'air.

Remplacement du flotteur interne complet (figure 3, rep. 1)

- Débloquer les 4 boulons en acier inoxydable M12 × 35 (figure 3, rep. 5).
- Enlever le couvercle supérieur (figure 3, rep. 4), y compris la conduite de pression installée (figure 3, rep. 7) et le boîtier de commutation (figure 3, rep. 2).
- Enlever le flotteur interne complet (figure 3, rep. 1).
- Installer le nouveau flotteur complet.

Remplacement des joints d'étanchéité de bride (figure 2, rep. 15)

- Débloquer les 4 boulons en acier inoxydable M12 × 35 sur la bride latérale (figure 2, rep. 13).
- Débloquer les 4 boulons en acier inoxydable M12 × 35 sur la bride inférieure (figure 2, rep. 13).
- Enlever les deux joints d'étanchéité (figure 2, rep. 14).
- Installer les nouveaux joints d'étanchéité.
- Bloquer les 4 boulons en acier inoxydable M12 × 35 sur chacune des brides. Couple de serrage maxi. : 74 Nm (100 ft-lb).

Remplacement du joint d'étanchéité du couvercle supérieur (figure 3, rep. 8)

- Débloquer les 4 boulons en acier inoxydable M12 × 35 (figure 3, rep. 5).
- Enlever le couvercle supérieur (figure 3, rep. 4), y compris la conduite de pression installée (figure 3, rep. 7) et le boîtier de commutation (figure 3, rep. 2).
- Enlever le joint d'étanchéité (figure 3, rep. 8).
- Installer le nouveau joint d'étanchéité.
- Bloquer les 4 boulons en acier inoxydable M12 × 35 (figure 3, rep. 5). Couple de serrage maxi. : 74 Nm (100 ft-lb).

Remplacement du joint d'étanchéité en aluminium (figure 3, rep. 11)

- Débloquer la vis pointeau M4 × 8 (figure 3, rep. 3) à l'aide d'une clé allen.
- Enlever le boîtier de commutation (figure 3, rep. 2) en le dégageant lentement vers le haut.
- Débloquer la conduite de pression (figure 3, rep. 7) à l'aide d'une clé de 32 mm.
- Enlever le joint d'étanchéité en aluminium (figure 3, rep. 11).
- Installer le nouveau joint d'étanchéité.
- Réinstaller la conduite de pression.
- Réinstaller le boîtier de commutation.

Remplacement du boîtier de commutation (figure 3, rep. 2)

- Enlever la prise DIN (figure 6).
- Débloquer la vis pointeau M4 × 8 (figure 3, rep. 3) à l'aide d'une clé allen.
- Enlever le boîtier de commutation (figure 3, rep. 2) en le dégageant lentement vers le haut.
- Installer le nouveau boîtier de commutation. Remplacement du joint torique de la conduite de pression (figure 3, rep. 9)
- Débloquer la vis pointeau M4 × 8 (figure 3, rep. 3) à l'aide d'une clé allen.
- Enlever le boîtier de commutation (figure 3, rep. 2) en le dégageant lentement vers le haut.
- Enlever le joint torique.
- Installer le nouveau joint torique.
- Réinstaller le boîtier de commutation.

ESPAÑOL

Refrigerantes

Apto para HCFC, HFC no inflamable y R-717 (amoníaco).

Rango de temperatura

-50°C/+65°C (-58°F/149°F)

Rango de presión

El AKS 38 está diseñado para una presión de trabajo máx. de 28 bar g (406 psi g)



IMPORTANTE

Si fuera necesario realizar una prueba de presión a más de 28 bar (406 psi g), se deberá desmontar el flotador y con esto se alcanzará una presión de prueba máx. de hasta 42 bar (609 psi g).

Datos eléctricos

- Contacto de conmutación (SPDT)
- 250 V c.a / 10 A
- 30 V c.c / 5 A
- Clavija DIN
- Conexión DIN 43650
- PG 11, 8-10 mm (0.31" - 0.39")
- Terminal roscar 1.5 mm² (16AWG)
- 3+PE

Diferencial de nivel de líquido

Diferencial (D) = Variable entre 12mm y 50 mm (½" a 2") con incrementos de 12 mm (½"). El ajuste del diferencial deseado deberá realizarse antes de la instalación. Ajuste de fábrica a 50 mm (2").

Protección

IP 65

Instalación



IMPORTANTE

El AKS 38 siempre deberá montarse en posición vertical (figs. 1 y 2.)

El AKS 38 se suministra completo con bridas (fig. 2, pos. 14). Para evitar la corrosión, se deberán tratar las superficies externas de las bridas tras el montaje con un protector anticorrosivo adecuado.

Para evitar la presencia de aceite que pudiera afectar el movimiento del flotador, el tubo de conexión inferior deberá estar inclinado hacia el separador de aceite (formar un ángulo con el separador).

Las válvulas de cierre deberán estar montadas lo más próximos al flotador para facilitar posibles trabajos de mantenimiento (Fig. 1).

Punto de conmutación

El punto de conmutación del contacto está en función del nivel de líquido real marcado en el cuerpo del AKS 38. (Ver fig. 7).

El punto de conmutación superior (D: 2) es en realidad más alto que la marca del nivel de líquido actual.

El punto de conmutación inferior (D: 2) es en realidad más bajo que la marca de nivel de líquido actual. Donde D = diferencial.

Ajuste del punto de conmutación del diferencial de nivel de líquido (ver fig. 9)

El flotador se suministra con un ajuste del diferencial de fábrica de 50 mm (2") con el anillo de bloqueo (C) en pos. B. Para reducir el punto de ajuste del diferencial, cambiar la posición del anillo de bloqueo inferior:

$b_1 = 37,5 \text{ mm} (1\frac{1}{2}"); b_2 = 25 \text{ mm} (1");$
 $b_3 = 12,5 \text{ mm} (\frac{1}{2}").$

El anillo de bloqueo superior (D) en pos. "a" no deberá ser reajustado o modificado.



IMPORTANTE

El ajuste siempre deberá efectuarse antes de instalar el AKS 38 en la instalación de refrigeración. Los ajustes de los anillos de bloqueo deberán realizarse con los dedos, sin la utilización de ningún tipo de herramientas.

Desmontar la caja eléctrica del AKS 38 (fig. 3, pos. 2)

- Aflojar el tornillo de fijación M4 x 8 (fig. 3, pos. 3) con una llave Allen.
- Quitar la caja eléctrica levantándola suavemente hacia arriba.

Desmontar la tapa superior del cuerpo del AKS 38. (fig. 3, pos. 4)

- Aflojar los 4 x M12x35 tornillos de acero inoxidable (fig. 3, pos. 5)
- Quitar toda la cubierta superior incluyendo el tubo de presión (fig. 3, pos. 7).

Desmontar el flotador completo (fig. 3, pos. 1 y fig. 4, pos. 1) del cuerpo del AKS 38 (fig. 3, pos. 6)

- Ajuste el anillo de bloqueo al ajuste del diferencial deseado
- Ver figs. 8 y 9.

Montaje

- Acoplar nuevamente el flotador en el cuerpo del AKS 38 (fig. 3, pos. 6).
- Montar nuevamente la tapa superior (fig. 3, pos. 4) y fijar los 4 x M12x35 tornillos. (fig. 3, pos. 5). Máx. par de apriete: 74 Nm (100 ft-lb).
- Volver a montar la caja eléctrica presionándola suavemente al tubo de presión (fig. 3, pos. 7).
- Situar la caja eléctrica (fig. 3, pos. 2) en la posición deseada y apretar el tornillo de fijación M4 x 8 (fig. 3, pos.3) con una llave Allen.

Conexión eléctrico

Efectuar la conexión eléctrica a la clavija DIN mediante un cable de máx. 4 hilos siguiendo el esquema de conexionado eléctrico (fig. 8).

1. Común
 2. Normalmente cerrado
 3. Normalmente abierto
- Conexión a tierra

Mantenimiento



IMPORTANTE

Antes de entrar en contacto con aire, el AKS 38 deberá vaciarse de refrigerante.

Sustitución del flotador (fig. 3, pos 1)

- Desatornillar los tornillos de acero inoxidable 4 x M12x35 (fig. 3, pos. 5).
- Quitar la tapa superior (fig. 3, pos. 4) incluyendo el tubo de presión (fig. 3, pos. 7) y la caja eléctrica (fig. 3, pos. 2).
- Quitar el flotador (fig. 3, pos. 1).
- Montar el nuevo flotador.

Sustitución de las juntas de bridas (fig. 3, pos.8)

- Desatornillar los 4 x M12x35 tornillos de acero de la brida lateral (fig. 2, pos.13).
- Desatornillar los 4 x M12x35 tornillos de acero de la brida inferior (fig. 2, pos.13).
- Quitar ambas juntas (fig. 2, pos.14).
- Montar las nuevas juntas.
- Fijar los tornillos de acero 4 x M12x35 en cada brida. Máx. par de apriete: 74 Nm (100 ft-lb).

Sustitución de la junta de la tapa superior (fig.3, pos. 8).

- Desatornillar los tornillos de acero inoxidable 4 x M12x35 (fig. 3, pos. 5).
- Quitar la tapa superior (fig. 3, pos. 4) incluyendo el tubo de presión (fig. 3, pos. 7) y la caja eléctrica (fig. 3, pos. 2).
- Quitar la junta (fig. 3, pos. 8).
- Montar la nueva junta
- Fijar los tornillos 4 x M12x35 de acero inoxidable (fig. 3, pos. 5). Máx. par de apriete: 74 Nm (100 ft-lb).

Sustitución de la junta de aluminio (fig. 3, pos. 11)

- Desatornillar el tornillo de fijación M4 x 8 (fig. 3, pos. 3) con una llave Allen.
- Quitar la caja eléctrica (fig. 3, pos. 2) levantándola suavemente hacia arriba.
- Desatornillar el tubo de presión (fig. 3, pos 7) con una llave inglesa de 32 mm.
- Quitar la junta de aluminio (fig. 3, pos.11).
- Montar la nueva junta
- Montar nuevamente el tubo de presión.
- Montar nuevamente la caja eléctrica.

Sustitución de la caja eléctrica (fig. 3, pos.2)

- Quitar la clavija DIN (fig. 6)
- Desatornillar el tornillo de fijación M4 x 8 (fig. 3, pos. 3) con una llave Allen.
- Quitar la caja eléctrica (fig. 3, pos. 2) levantándola suavemente hacia arriba.
- Montar la nueva caja eléctrica.

Sustitución de la junta tórica del tubo de presión (fig. 3, pos. 9)

- Desatornillar el tornillo de fijación M4 x 8 (fig. 3, pos. 3) con una llave Allen.
- Quitar la caja eléctrica (fig. 3, pos. 2) levantándola suavemente hacia arriba.
- Quitar la junta tórica
- Montar la nueva junta tórica
- Volver a montar la caja eléctrica.

ITALIANO

Refrigeranti

Applicabile a HCFC, HFC non infiammabili ed R717 (ammoniaca).

Campo di temperatura

-50 °C/+65 °C (-58 °F/149 °F)

Campo di pressione

L'AKS 38 è progettato per una max. pressione di esercizio di 28 bar g (406 psi g)



IMPORTANTE

Nel caso debba essere effettuato un test ad una pressione superiore a 28 bar g (406 psi g) è necessario smontare il galleggiante, ciò permette di raggiungere una pressione di prova di 42 bar g (406 psi g)

Dati elettrici

- Contatto in commutazione (SPDT)

- 250 V a.c./10 A

- 30 V d.c./5 A

- Plug DIN

- Attacco DIN 43650

- PG 11, 8-10 mm (0.31" - 0.39")

- Morsetto da 1.5 mm² (16 AWG)

- 3+PE

Differenziale livello liquido

Variabile tra 12.5 mm e 50 mm (da 1/2" a 2") con incrementi di 12 mm (1/2").

Il settaggio del differenziale deve essere eseguito prima dell'installazione.

Impostazione di fabbrica 50 mm (2")

Protezione

IP 65

INSTALLAZIONE



IMPORTANTE

L'AKS 38 deve essere installato sempre verticalmente. (fig. 1 e 2).

L'AKS 38 è fornito completo di flange (fig. 2, pos. 14). La superficie esterna delle flange deve essere trattata dopo l'installazione per prevenirne la corrosione.

Per evitare che la presenza di olio possa alterare il movimento del galleggiante, la tubazione inferiore deve essere inclinata nella direzione del separatore. I rubinetti di intercettazione devono essere installati il più vicino possibile per agevolare eventuali interventi di manutenzione (fig. 1).

Punto di commutazione

Il punto di commutazione del contatto è relativo al livello di liquido effettivo segnato sul corpo dell'AKS 38. Vedere fig. 7.

Il punto di commutazione superiore è più alto (D/2) del livello marchiato.

Il punto di commutazione inferiore è più basso (D/2) del livello marchiato.

Dove D= Differenziale

Regolazione del differenziale D (vedere fig.9)

Il galleggiante arriva dalla fabbrica con un differenziale settato di 50 mm con l'anello di blocco (C) in posizione "b". Per ridurre il differenziale spostare l'anello di blocco (C) in posizione $b_1 = 37,5 \text{ mm}$ ($1\frac{1}{2}$ "); ($b_2 = 25 \text{ mm}$ (1")); $b_3 = 12,5 \text{ mm}$ ($\frac{1}{2}$ ").

L'anello di blocco (D) in posizione "a" non deve essere riposizionato.



IMPORTANTE

La regolazione deve essere effettuata prima che l'AKS 38 venga installato nell'impianto frigorifero. Procedere manualmente al riposizionamento degli anelli di blocco, senza utilizzare strumenti.

Rimuovere la scatola contatti dell'AKS 38 (fig. 3, pos. 2)

- svitare le viti di blocco M4 x 8 (fig.3 pos. 3) con una chiave Allen.
- rimuovere la scatola contatti sfilandola lentamente verso l'alto.

Rimuovere il coperchio superiore del corpo dell'AKS 38 (fig. 3, pos. 4).

- allentare i bulloni di acciaio inossidabile 4 x M12-35 (fig. 3, pos. 5)
- rimuovere completamente il coperchio superiore con il tubo attaccato (fig. 3, pos. 6)

Rimuovere il galleggiante (fig.3, pos. 1 e fig. 4, pos.1) dal corpo dell'AKS 38 (fig. 3, pos. 6).

- riposizionare l'anello di blocco inferiore in considerazione del differenziale voluto
- vedere fig. 8 e fig. 9

Rimontaggio

- Reinstallare il galleggiante nel corpo dell'AKS 38 (fig. 3, pos. 6)
- Reinstallare il coperchio superiore (fig. 3, pos. 4) e fissare i bulloni 4 x M12 x 35 (fig. 3, pos.5)
Coppia di serraggio massima:
74 Nm (100 ft-lb)
- Reinstallare la scatola contatti (fig. 3, pos. 2) forzando leggermente sul tubo di fig. 3, pos. 7.
- Posizionare correttamente la scatola contatti e fissare la vite di blocco (fig. 3, pos. 3) con una chiave Allen.

Collegamenti elettrici

effettuare il collegamento elettrico alla spina DIN utilizzando un cavo di max 4 fili e cablare seguendo il diagramma di fig.8.

1. Comune
2. Normalmente chiusa
3. Normalmente aperta
Terminale di terra

Manutenzione



IMPORTANTE

L'AKS 38 deve essere evacuato prima di aprirlo.

Sostituzione del galleggiante (fig.3, pos. 1)

- svitare i bulloni di acciaio inossidabile 4 x M12 x 35 (fig. 3, pos.5)
- rimuovere il coperchio superiore (fig. 3, pos.4) incluso il tubo (fig. 3, pos. 7) e scatola contatti (fig. 3, pos. 2)
- rimuovere il galleggiante interno (fig. 3, pos. 1)
- installare il nuovo galleggiante

Sostituzione delle guarnizioni delle flange (fig. 2, pos. 15)

- svitare i bulloni in acciaio inossidabile 4 x M12 x 35 sulla flangia laterale (fig. 2, pos. 13)
- svitare i bulloni in acciaio inossidabile 4 x M12 x 35 sulla flangia inferiore (fig. 2, pos. 13)
- rimuovere entrambe le guarnizioni (fig. 2, pos. 14)
- installare le nuove guarnizioni
- fissare i bulloni in acciaio inossidabile 4 x M12 x 35 in ciascuna flangia. Massima coppia di serraggio: 74Nm (100 ft-lb)

Sostituzione della guarnizione del coperchio superiore (fig. 3, pos. 8)

- svitare i bulloni in acciaio inossidabile 4 x M12 x 35 (fig. 3, pos. 5)
- rimuovere il coperchio superiore (fig. 3, pos. 4) incluso il tubo (fig. 3, pos. 7) e la scatola contatti (fig. 3, pos. 2)
- rimuovere la guarnizione (fig. 3, pos. 8)
- installare la nuova guarnizione
- fissare i bulloni in acciaio inossidabile 4 x M12 x 35 (fig. 3, pos. 5)
Massima coppia di serraggio : 74Nm (100 ft-lb)

Sostituzione della guarnizione in alluminio (fig.3, pos. 11)

- svitare le viti di blocco M4 x 8 (fig. 3, pos. 3) con una chiave Allen.
- rimuovere la scatola contatti (fig. 3, pos.2) sfilandola lentamente verso l'alto.
- svitare tubo (fig. 3, pos. 7) con una chiave da 32 mm.
- rimuovere la guarnizione in alluminio (fig. 3, pos. 11)
- installare la nuova guarnizione
- reinstallare il tubo
- reinstallare la scatola contatti

Sostituzione della scatola contatti (fig. 3, pos. 2)

- rimuovere la spina DIN (fig. 6)
- svitare le viti di blocco M4 x 8 (fig. 3, pos. 3) con una chiave Allen.
- rimuovere la scatola contatti (fig. 3, pos. 2) sfilandola lentamente verso l'alto.
- installare la nuova scatola contatti.

Sostituzione dell'O-ring (fig. 3, pos. 9)

- svitare le viti di blocco M4 x 8 (fig. 3, pos. 3) con una chiave Allen.
- rimuovere la scatola contatti (fig. 3, pos.2) sfilandola lentamente verso l'alto.
- rimuovere l'O-ring
- installare il nuovo O-ring
- reinstallare la scatola contatti.

PORTUGUÊS

Refrigerantes

Aplicável para HCFC, HFC não inflamável e R717 (Amônia).

Faixa de temperatura

-50 °C/+65 °C (-58 °F/149 °F)

Faixa de pressão

O AKS 38 é projetado para uma pressão máx. de funcionamento de 28 bar g (406 psi g).



IMPORTANTE

Caso seja necessária uma pressão de teste que exceda os 28 bar g (406 psi g), então o conjunto do flutuador interno tem que ser removido, sendo assim permitida uma pressão de teste máxima de 42 bar g (609 psi g)

Dados elétricos

- Computador (SPDT)

- 250 V c.a./10 A

- 30 V c.c./5 A

- Plugue DIN

- Conexão DIN 43650

- PG 11, 8-10 mm (0,31" - 0,39")

- Terminal parafuso 1,5 mm² (16 AWG)

- 3+PE

Diferencial de nível de líquido

Variável entre 12,5 mm e 50 mm (½" e 2") em incrementos de 12,5 mm (½"). A configuração do diferencial necessário deve ser feita antes da instalação.

Configuração de fábrica é 50 mm (2").

Carcaça

IP65

Instalação



IMPORTANTE

O AKS 38 tem que ser sempre instalado em uma posição vertical (fig. 1 e 2).

O AKS 38 é fornecido completo com flanges (fig. 2, pos. 14). As superfícies externas das flanges têm que ser protegidas contra a corrosão com um revestimento protetor adequado após a instalação.

Para evitar a formação de uma camada de óleo que afetaria o movimento do flutuador interno, o tubo de conexão inferior tem que ter uma inclinação na direção do separador de líquido. As válvulas de bloqueio devem ser montadas tão perto quanto possível do flutuador, para assistência (fig. 1).

Ponto do interruptor

O ponto do interruptor é relativo à marca atual de nível de líquido no corpo do AKS 38. Consulte fig. 7.

O ponto do interruptor superior é de fato (D : 2) superior à marca atual de nível de líquido.

O ponto do interruptor inferior é de fato (D : 2) inferior à marca atual de nível de líquido. Onde D = diferencial.

Ajuste do ponto do interruptor do diferencial de nível de líquido (consulte fig. 9)

O flutuador vem de fábrica com uma configuração de diferencial de 50 mm (2") com o anel de bloqueio inferior (C) na posição b. Para conseguir configurações de diferencial menores reposicione o anel de bloqueio inferior (C) em b₁ = 37,5 mm (1½");

(b₂ = 25 mm (1"); b₃ = 12,5 mm (½").

O anel de bloqueio superior (D) na posição a não deve ser ajustado ou reposicionado.



IMPORTANTE

O ajuste tem que ser feito antes do AKS 38 ser instalado no sistema de refrigeração. Use os dois polegares para reposicionar os anéis de bloqueio. Não use quaisquer ferramentas.

Remova a caixa do interruptor do AKS 38 (fig. 3, pos. 2).

- Desaperte o parafuso M4 × 8 (fig. 3, pos. 3) com uma chave Allen.
- Remova a caixa do interruptor puxando lentamente para cima.

Remova a tampa superior do corpo do AKS 38 (fig. 3, pos. 4).

- Desaperte os parafusos de aço inoxidável 4 × M12 × 35 (fig. 3, pos. 5).
- Remova toda a tampa superior, incluindo o tubo de pressão instalado (fig. 3, pos. 7).

Remova o conjunto completo do flutuador (fig. 3, pos. 1 e fig. 4, pos. 1) do corpo da AKS 38 (fig. 3, pos. 6).

- Reposicione o anel de bloqueio inferior na configuração de diferencial pretendida.
- Consulte fig. 8 e fig. 9.

Montar novamente

- Recoloque novamente o conjunto do flutuador no corpo do AKS 38 (fig. 3, pos. 6).
- Reinstale toda a tampa superior (fig. 3, pos. 4) e aperte os parafusos 4 × M12 × 35 (fig. 3, pos. 5). Máx. torque de aperto: 74 Nm (100 pés-lb).
- Reinstale a caixa do interruptor (fig. 3, pos. 2), forçando-a lentamente pelo tubo de pressão abaixo (fig. 3, pos. 7).
- Posicione a caixa do interruptor (fig. 3, pos. 2) como requerido e aperte o parafuso M4 × 8 (fig. 3, pos. 3) com uma chave Allen.

Instalação elétrica

Faça a conexão elétrica ao plugue DIN usando cabo no máximo com 4 núcleos e fio, de acordo com o diagrama de cabeamento (fig. 8).

1. Comum
 2. Normalmente fechado
 3. Normalmente aberto
- ⊕ Terminal de aterramento

Manutenção



IMPORTANTE

O AKS 38 tem que ser esvaziado antes de ser exposto ao ar.

Substituição do conjunto do flutuador interno (fig. 3, pos. 1)

- Desparafuse os parafusos de aço inoxidável 4 × M12×35 (fig. 3, pos. 5).
- Remova a tampa superior (fig. 3, pos. 4) incluindo o tubo de pressão instalado (fig. 3, pos. 7) e a caixa do interruptor (fig. 3, pos. 2).
- Remova o conjunto do flutuador interno (fig. 3, pos. 1).
- Instale o novo conjunto flutuador.

Substituir as juntas da flange (fig. 2, pos. 15)

- Desparafuse os parafusos de aço inoxidável 4 × M12×35 da flange lateral (fig. 2, pos. 13).
- Desparafuse os parafusos de aço inoxidável 4 × M12×35 da flange inferior (fig. 2, pos. 13).
- Remova ambas as juntas (fig. 2, pos. 14).
- Instale as novas juntas.
- Aperte os parafusos de aço inoxidável 4 × M12×35 em cada flange. Máx. torque de aperto: 74 Nm (100 pés-lb).

Substituir a junta da tampa superior (fig. 3, pos. 8)

- Desparafuse os parafusos de aço inoxidável 4 × M12×35 (fig. 3, pos. 5).
- Remova a tampa superior (fig. 3, pos. 4) incluindo o tubo de pressão instalado (fig. 3, pos. 7) e a caixa do interruptor (fig. 3, pos. 2).
- Remova a junta (fig. 3, pos. 8).
- Instale a nova junta.
- Aperte os parafusos de aço inoxidável 4 × M12×35 (fig. 3, pos. 5). Máx. torque de aperto: 74 Nm (100 pés-lb).

Substituir a junta de alumínio (fig. 3, pos. 11)

- Desparafuse o parafuso M4 × 8 (fig. 3, pos. 3) com uma chave Allen.
- Remova a caixa do interruptor (fig. 3, pos. 2) puxando lentamente para cima.
- Desparafuse o tubo de pressão (fig. 3, pos. 7) com uma chave inglesa de 32 mm.
- Remova a junta de alumínio (fig. 3, pos. 11).
- Instale a nova junta.
- Reinstale o tubo de pressão.
- Reinstale a caixa do interruptor.

Substituir a caixa do interruptor (fig. 3, pos. 2)

- Remova o plugue DIN (fig. 6).
- Desparafuse o parafuso M4 × 8 (fig. 3, pos. 3) com uma chave Allen.
- Remova a caixa do interruptor (fig. 3, pos. 2) puxando lentamente para cima.
- Instale a nova caixa do interruptor.

Substituir o O-ring no tubo de pressão (fig. 3, pos. 9)

- Desparafuse o parafuso M4 × 8 (fig. 3, pos. 3) com uma chave Allen.
- Remova a caixa do interruptor (fig. 3, pos. 2) puxando lentamente para cima.
- Remova o O-ring.
- Instale o novo O-ring.
- Reinstale a caixa do interruptor.

Danfoss A/S

Climate Solutions • danfoss.com • +45 7488 2222

Any information, including, but not limited to information on selection of product, its application or use, product design, weight, dimensions, capacity or any other technical data in product manuals, catalogues descriptions, advertisements, etc. and whether made available in writing, orally, electronically, online or via download, shall be considered informative, and is only binding if and to the extent, explicit reference is made in a quotation or order confirmation. Danfoss cannot accept any responsibility for possible errors in catalogues, brochures, videos and other material. Danfoss reserves the right to alter its products without notice. This also applies to products ordered but not delivered provided that such alterations can be made without changes to form, fit or function of the product.

All trademarks in this material are property of Danfoss A/S or Danfoss group companies. Danfoss and the Danfoss logo are trademarks of Danfoss A/S. All rights reserved.
