

Installation Guide

Strainer

FIA 15-300 and FIA-SS 15-200



148R9509



Bemærk:

Ved levering er filterhuset ikke udstyret med filterindsats eller tilbehør.

Note:

At delivery the filter housing is not equipped with filter element or accessories

Hinweis:

Das Filtergehäuse ist bei Lieferung nicht mit Filtersieb oder Zubehör ausgestattet.

Remarque :

le boîtier de filtre est livré sans élément filtrant et sans accessoires.

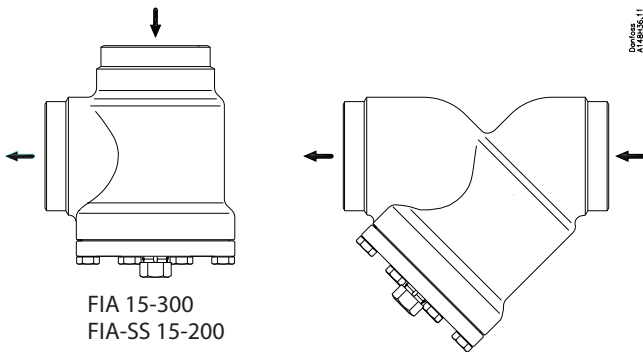


Fig. / Abb. 1

FIA 15-200

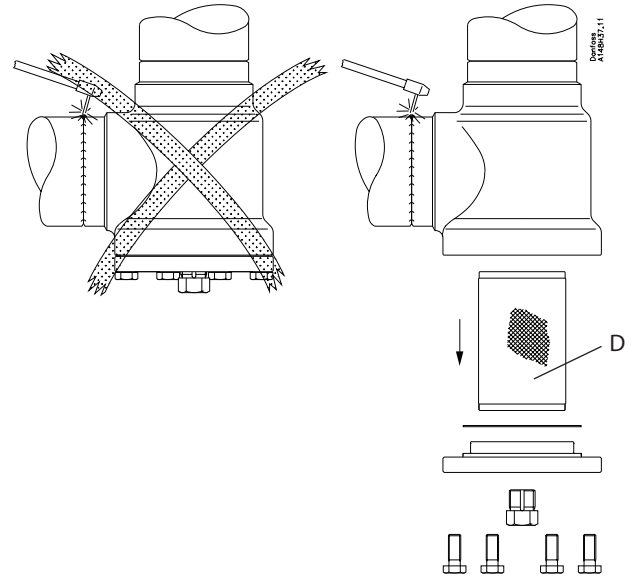


Fig. / Abb. 2

148R9509

Vedligeholdelse / Maintenance / Wartung / Maintenance

Імпортер: ТОВ з іі "Данфосс ТОВ" 04080, Київ 80, п/с 168, Україна

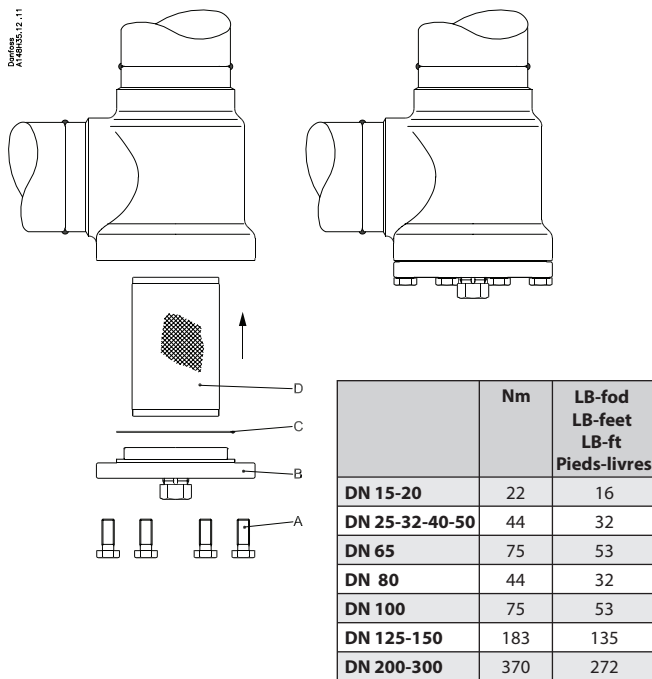


Fig. / Abb. 3



**Filterpose
Strømretning**

**Filter bag
Flow direction**

**Filtersack
Durchflussrichtung**

**Manchon filtrant
Sens du débit**

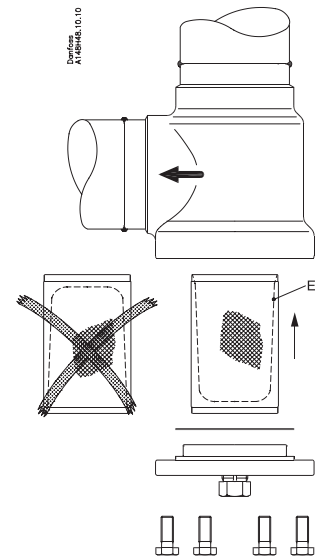


Fig. / Abb. 4

Info for UK customers only : Danfoss Ltd., 22 Wycombe End, HP9 1NB, GB

Installation

Kølemidler

Alle almindelige kølemidler, inklusive R717 og ikke-korroderende gasser/væsker, afhængigt af forseglingsmaterialets kompatibilitet.

Filtret bør kun bruges i lukkede kredsløb. Kontakt venligst Danfoss for yderligere information.

Tryk- og temperaturområde

-60 °C/+150 °C (-76 °F/+302 °F)

FIA 15-300:

Filtrene er designet til et maksimalt arbejdstryk på 40 bar (580 psig)

FIA 15-65 (speciel), FIA-SS 15-65:

Filtrene er designet til et maksimalt arbejdstryk på 52 bar (754 psig)

FIA 80-200 (speciel), FIA-SS 80-200:

Filtrene er designet til et maksimalt arbejdstryk på 50 bar (725 psig)

FIA 15-300, FIA 15-200 (speciel), FIA-SS:

Filtrene er designet til et maksimalt arbejdstryk på 40 bar (580 psig)

Installation



Bemærk:

Ved levering er filterhuset ikke udstyret med filterindsats eller tilbehør.

Filtret skal monteres med topdækslet nedad, og strømrretningen skal være mod topdækslet som anvist med pilen på filterhuset (fig. 1). Filtret skal sættes i efter svejsningen.

Filtret er designet til at modstå et højt internt tryk. Rørsystemet bør dog være designet til at undgå væskefælder og reducere risikoen for hydraulisk tryk forårsaget af termisk ekspansion. Der skal sørges for, at filtret er beskyttet mod kortvarige tryk såsom væskeslag i systemet.

Anbefalet flowretning

Filtret skal monteres med flowretning mod topdækslet som indikeret med pilen på siden af filterhuset (fig. 1). Den modsatte flowretning er ikke acceptabel.

Svejsning

Topdækslet bør tages af før svejsningen (fig. 2) for at forebygge, at pakningen mellem filterhuset og topdækslet tager skade. Kun materialer og svejsemetoder, der er kompatible med filterhusets materialer, må anvendes til svejsning af ventilen. Filtret bør renses indvendig for at fjerne svejserester, når svejsningen er afsluttet og før filtret samles igen.

Topdækslet kan blive siddende, forudsat at temperaturen i området mellem filterhuset og topdækslet under svejsningen ikke overstiger +150 °C/+302 °F. Denne temperatur afhænger af svejsemetoden samt af eventuel køling af filterhuset under selve svejsningen. (Kølingen kan for ekstermpel foregå ved, at der svøbes en våd klud om filterhuset.) Sørg for, at der ikke kommer svejserester etc. i filtret under svejsningen. Filterhuset skal være frit for spændinger (eksterne belastninger) efter installation.

Filtrene må ikke monteres i systemer, hvor deres udgangssiden er åben til omgivelserne. Filtrets udgangsside skal altid være tilsluttet systemet eller forsvarligt lukket af, for eksempel med et påsvejet endestykke.

Montering

Fjern svejserester og støv fra rørene og filterhuset før montering. Kontroller, at filterindsatsen har den rigtige størrelse, før den sættes i topdækslet, og at pakningen ikke er beskadiget.

Anbring filterindsatsen (pos. D) nedenfra. Indsatsen monteres i filterhuset med et let tryk uden brug af pakninger eller O-ringe.

Hvis der er valgt magneter som tilbehør, bør disse monteres på topdækslet, før det sættes på igen.

Tilspænding

Spænd topdækslet med en momentnøgle, indtil værdierne indikeret i tabellen er nået.

Hvis der er valgt en aftapningsventil som tilbehør, bør den erstatte udtømningsproppen.

Farver og identifikation

FIA-filtret er fra fabrikkens side malet med rød oxidgrunder. Rustfri stålventiler er ikke malet. Ventilen kan identificeres nøjagtigt ved hjælp af ID-pladen på topdækslet samt prægningen på filterhuset. Filterhusets udvendige overflader skal have en passende rustbeskyttelse efter installation og montering.

Det anbefales, at ID pladen afdækkes, når ventilen males.

FIA-SS-filtre er ikke malet og kræver ingen beskyttende behandling.

Vedligeholdelse

Montering af tilbehør:

Filterpose (fig. 4)

En 50µ filterpose (pos. E), specielt beregnet til indkøring af anlægget, kan erstatte den normale filterindsats.

Det er yderst vigtigt, at filterposen, som holdes på plads af en filterholder, monteres korrekt i filtret som vist på fig. 4.

Strømrretningen skal være ind i filterposens hulhed og ud; ellers fungerer posen ikke,

som den skal.

Den ovenfor beskrevne funktion kræver, at strømrretningen i filterventilen er korrekt.

Afmontering af filtret (fig. 3)

Før filterventilerne efterses, skal de isoleres fra systemet, som skal tømmes fuldstændig for kølemidler, så trykket er nul. Kontroller kølemiddeltrykket, før topdækslet løsnes og tages af.

Filterindsatsen bør tages af uden at anvende nogen form for værktøj.

Rengøring

Rens filterindsatsen ved at skylle og børste med et passende opløsningsmiddel. Det kan ikke anbefales at anvende stærke syrer. Filterindsatsen bør tørres eller blæses tør før eftersyn. Hvis indsatsen er beskadiget, eller aflejringerne ikke kan fjernes, bør den udskiftes.

Montering

Fjern skidt fra ventilhuset, før ventilen samles.

Udskiftning af pakning

Det anbefales, at man altid udskifter topdækslet (pos. C) og udtømningsproppens pakninger.

Kontroller, at filterindsatsen er anbragt korrekt, før topdæksel og bolte monteres igen (pos. A).

Tilspænding (fig. 3)

Stram topdækslets bolte (pos. A) med en momentnøgle iflg. tabellen i fig. 3.

Brug kun originale Danfoss-dele – det gælder også pakninger – til udskiftning. Materialer til nye dele er godkendte til det aktuelle kølemiddel.

Kontakt venligst Danfoss i tilfælde af tvivl.

Installation

Refrigerants

Applicable to all common refrigerants, including R717 and non-corrosive gases/liquids dependent on sealing material compatibility.

The filter is only recommended for use in closed circuits. For further information please contact Danfoss.

Pressure and temperature range

-60 °C/+150 °C (-76 °F/+302 °F)

FIA 15-300:

The filters are designed for a max. working pressure of 40 bar (580 psig)

FIA 15-65 (special), FIA-SS 15-65:

The filters are designed for a max. working pressure of 52 bar (754 psig)

FIA 80-200 (special), FIA-SS 80-200:

The filters are designed for a max. working pressure of 50 bar (725 psig)

FIA 15-300, FIA 15-200 (special), FIA-SS:

The filters are designed for a max. working pressure of 40 bar (580 psig)

Installation



Note:

At delivery the filter housing is not equipped with filter element or accessories

The filter must be installed with the top cover downwards, and the flow must be directed towards the top cover as indicated by the arrow on the filter housing (fig. 1). The filter element must be inserted after welding.

The filter is designed to withstand a high internal pressure. However, the piping system should be designed to avoid liquid traps and reduce the risk of hydraulic pressure caused by thermal expansion. It must be ensured that the filter is protected from pressure transients like "liquid hammer" in the system.

Recommended flow direction

The filter must be installed with the flow towards the top cover as indicated by the arrow on the side of the valve body (fig. 1). Flow in the opposite direction is not acceptable.

Welding

The top cover should be removed before welding (fig. 2) to prevent damage to the gasket between the filter body and top cover. Only materials and welding methods, compatible with the valve housing material, must be welded to the valve housing. The filter should be cleaned

internally to remove welding debris on completion of welding and before the valve is reassembled.

Removing the top cover can be omitted provided that:

The temperature in the area between the valve body and top cover during welding does not exceed +150 °C/+302 °F. This temperature depends on the welding method as well as on any cooling of the filter body during the welding itself.

(Cooling can be ensured by, for example, wrapping a wet cloth around the filter body.) Make sure that no dirt, welding debris etc. get into the filter during the welding procedure.

The filter housing must be free from stresses (external loads) after installation.

Filters must not be mounted in systems where the outlet side of the filter is open to atmosphere. The outlet side of the filter must always be connected to the system or properly capped off, for example with a welded-on end plate.

Assembly

Remove welding debris and any dirt from pipes and filter body before assembly. Check that the filter element has the right size before it is inserted in the top cover. And check that there is no damage on the gasket.

Place the filter element (pos. D) from underneath. The element has a slight force fit into the housing, no gaskets or O-rings are used.

If magnets have been chosen as accessory, these should be fitted on the top cover before replacing the cover.

Tightening

Tighten the top cover with a torque wrench, to the values indicated in the table (fig. 3).

If the drain valve has been chosen as accessory, the drain plug should be replaced by the drain valve.

Colours and identification

The FIA valves are painted with a red oxide primer in the factory. Stainless steel valves are not painted. Precise identification of the valve is made via the ID plate on the top cover, as well as by the stamping on the valve body. The external surface of the valve housing must be prevented against corrosion with a suitable protective coating after installation and assembly.

Protection of the ID plate when repainting the valve is recommended.

FIA-SS filters are not painted and do not require any protective coating.

Maintenance

Mounting of accessory:

Filter bag (fig. 4)

A 50µ filter bag (pos. E), especially for commissioning of the plant, can replace the normal filter element.

When mounting the filter bag, which is held in place by a filter holder, the utmost care must be taken to place the filter bag correctly in the filter as shown in fig. 4.

The flow must go into the filter bag cavity and out or else the bag will not function properly.

Above described function will only be valid depending that the proper flow direction of the filter valve has been used.

Dismantling the valve (fig. 3)

Before servicing the filter valves, isolate it from the system and remove all refrigerant by evacuation to zero pressure. Check for refrigerant pressure before unscrewing and removal of the top cover.

The filter element should be removed without any use of tools

Cleaning

Clean the filter element using an appropriate solvent by flushing and brushing. The use of strong acids cannot be recommended. The filter element should be wiped or blown dry before inspection. If the element is damaged or the sediments cannot be removed, the filter element should be replaced.

Assembly

Remove any dirt from the body before the valve is assembled.

Replacement of gasket

It is recommended to always change the gasket for the top cover (pos. C) and drain plug.

Check that the filter element is correctly placed before remounting the top cover and bolts (pos. A).

Tightening (fig. 3)

Tighten the top cover bolts (pos. A) with a torque wrench according to the table in fig. 3

Use only original Danfoss parts, including gaskets for replacement. Materials of new parts are certified for the relevant refrigerant.

In cases of doubt, please contact Danfoss. Danfoss accepts no responsibility for errors and omissions. Danfoss Industrial Refrigeration reserves the right to make changes to products and specifications without prior notice.

DEUTSCH

Installation

Kältemittel

Anwendbar für alle herkömmlichen Kältemittel einschließlich R717 und nicht aggressive Gase/Flüssigkeiten je nach Verträglichkeit mit Dichtwerkstoff. Der Filter ist nur für die Verwendung in geschlossenen Kreisläufen empfohlen. Für weitere Informationen wenden Sie sich bitte an Danfoss.

Temperatur- und Druckbereich

-60 °C/+150 °C (-76 °F/+302 °F)

FIA 15-300:

Die Filter sind für einen max. Betriebsdruck von 40 bar (580 psig) ausgelegt.

FIA 15-65 (Speziell), FIA-SS 15-65:

Die Filter sind für einen max. Betriebsdruck von 52 bar (754 psig) ausgelegt.

FIA 80-200 (Speziell), FIA-SS 80-200:

Die Filter sind für einen max. Betriebsdruck von 50 bar (725 psig) ausgelegt.

FIA 15-300, FIA 15-200 (Speziell), FIA-SS:

Die Filter sind für einen max. Betriebsdruck von 40 bar (580 psig) ausgelegt.

Installation



Hinweis:

Das Filtergehäuse ist bei Lieferung nicht mit Filtersieb oder Zubehör ausgestattet.

Der Filter muss mit dem Kopfdeckel nach unten eingebaut werden und der Durchfluss muss in Pfeilrichtung auf dem Filtergehäuse zum Kopfdeckel geleitet werden (Abb. 1). Das Filtersieb darf erst nach Schweißarbeiten eingesetzt werden.

Der Filter ist für einen hohen Innendruck ausgelegt. Das Verrohrungssystem sollte jedoch ausgelegt sein, um Flüssigkeitseinschlüsse zu verhindern und das Risiko von Hydraulikdruck verursacht durch Wärmeausdehnung zu senken. Es muss sichergestellt werden, dass der Filter vor Druckstößen wie Wasserschlag im System geschützt ist.

Empfohlene Durchflussrichtung

Der Filter muss mit dem Durchfluss in Pfeilrichtung (Seite des Filtergehäuses) zum Kopfdeckel eingebaut werden (Abb. 1). Durchfluss in der entgegengesetzten Richtung ist nicht zulässig.

Schweißen

Der Kopfdeckel muss vor dem Schweißen entfernt werden (Abb. 2), um Beschädigung an der Dichtung zwischen Filtergehäuse und Kopfdeckel zu verhindern. Nur mit dem Filtergehäusewerkstoff kompatible Werkstoffe und Schweißverfahren dürfen beim Schweißen des Filtergehäuses verwendet werden. Der Filter sollte

nach dem Schweißen und vor dem Zusammenbau innen gereinigt werden, um Schweißüberreste zu entfernen. Das Entfernen des Kopfdeckels kann entfallen, wenn:

Die Temperatur im Bereich zwischen Ventilgehäuse und Kopfdeckel während des Schweißens +150 °C nicht überschreitet. Diese Temperatur hängt vom Schweißverfahren und auch von Kühlung des Filtergehäuses während des eigentlichen Schweißens ab.

(Kühlung kann zum Beispiel sichergestellt werden, indem ein nasses Tuch um das Filtergehäuse gewickelt wird.) Es ist sicherzustellen, dass kein Schmutz, keine Schweißüberreste usw. während des Schweißens in den Filter gelangen. Das Filtergehäuse muss nach dem Einbau frei von Beanspruchungen (externen Belastungen) sein.

Filter dürfen nicht in Systemen eingebaut werden, in denen die Auslassseite des Filters zur Atmosphäre offen ist. Die Auslassseite des Filters muss immer an das System angeschlossen oder richtig verschlossen werden, wie zum Beispiel mit einem angeschweißten Endblech.

Zusammenbau

Vor dem Zusammenbau Schweißüberreste und Schmutz von Rohrleitungen und Filtergehäuse entfernen. Bevor das Filtersieb in den Kopfdeckel eingesetzt wird, sicherstellen, dass es die richtige Größe hat. Auch sicherstellen, dass die Dichtung nicht beschädigt ist.

Das Filtersieb (Pos. D) von unten einsetzen. Das Filtersieb hat leichte Presspassung im Gehäuse, es werden keine Dichtungen oder O-Ringe verwendet.

Wenn Magnete als Zubehör gewählt wurden, sollten diese vor dem Aufsetzen des Deckels am Kopfdeckel befestigt werden.

Anziehen

Den Kopfdeckel mit einem Drehmomentschlüssel auf die Werte in der Tabelle (Abb. 3) anziehen.

Wenn das Ablassventil als Zubehör gewählt wurde, sollte der Ablassstopfen mit dem Ablassventil ersetzt werden.

Farben und Kennzeichnungen

Die FIA-Ventile werden ab Werk mit Rotoxid grundiert. Edelstahlventile sind nicht lackiert. Präzise Kennzeichnung des Ventils erfolgt über den Kennring am Kopfdeckel sowie die Prägung am Ventilgehäuse. Die Außenfläche des Ventilgehäuses muss nach dem Einbau und dem Zusammenbau mit einer geeigneten Schutzbeschichtung gegen Korrosion geschützt werden.

Beim Neulackieren des Ventils wird Schutz des Kennschilds empfohlen.

FIA-SS-Filter werden nicht lackiert und benötigen keine Schutzbeschichtung.

Wartung

Einbau des Zubehörs:

Filtersack (Abb. 4)

Ein 50-µ-Filtersack (Pos. E) kann das normale Filtersieb speziell für die Inbetriebnahme der Anlage ersetzen. Beim Einbau des Filtersacks, der über einen Filterhalter befestigt wird, muss äußerster Vorsicht walten gelassen werden, den Filtersack richtig wie in Abb. 4 gezeigt in den Filter einzusetzen. Der Durchfluss muss in den Filtersackhohlraum gehen, da andernfalls der Filtersack nicht einwandfrei funktioniert.

Die oben beschriebene Funktion trifft nur zu, wenn die richtige Durchflussrichtung des Filterventils verwendet wurde.

Zerlegen des Filters (Abb. 3)

Vor der Wartung von Filterventilen diese vom System isolieren und sämtliches Kältemittel durch Drucklosmachen entfernen. Vor dem Abschrauben und Entfernen des Kopfdeckels den Kältemitteldruck überprüfen. Das Filtersieb sollte ohne Werkzeug ausgebaut werden.

Reinigung

Das Filtersieb mit einem entsprechenden Lösungsmittel durch Spülen und Bürsten reinigen. Von der Verwendung starker Säuren wird abgeraten. Das Filtersieb sollte vor der Überprüfung abgewischt oder trocken geblasen werden. Ist das Filtersieb beschädigt oder können die Schmutzrückstände nicht entfernt werden, sollte das Filtersieb ersetzt werden.

Zusammenbau

Vor dem Zusammenbau des Ventils jeglichen Schmutz vom Gehäuse entfernen.

Austausch der Dichtung

Es wird empfohlen, die Dichtung für den Kopfdeckel (Pos. C) und Ablassstopfen immer auszutauschen.

Sicherstellen, dass das Filtersieb richtig eingesetzt ist, bevor der Kopfdeckel und die Schrauben (Pos. A) wieder angebracht werden.

Anziehen (Abb. 3)

Die Kopfdeckelschrauben (Pos. A) mit einem Drehmomentschlüssel auf die Werte in der Tabelle in Abb. 3 anziehen.

Nur Originalteile von Danfoss einschließlich Dichtungen zum Austausch verwenden. Werkstoffe neuer Teile sind für das betreffende Kältemittel zertifiziert.

Wenden Sie sich im Zweifelsfall bitte an Danfoss.

Installation

Fluides frigorigènes

Utilisable avec tous les fluides frigorigènes courants, y compris le R717, mais aussi avec les gaz et liquides non corrosifs, à condition qu'ils soient compatibles avec les joints. Ce filtre est préconisé uniquement pour les circuits fermés. Contacter Danfoss pour de plus amples informations.

Plage de température / Plage de pression

-60 °C/+150 °C (-76 °F/+302 °F)

FIA 15-300:

Ces filtres ont été conçus pour une pression de service maximale de 40 bar (580 psig)

FIA 15-65 (Spécial), FIA-SS 15-65:

Ces filtres ont été conçus pour une pression de service maximale de 52 bar (754 psig)

FIA 80-200 (Spécial), FIA-SS 80-200:

Ces filtres ont été conçus pour une pression de service maximale de 50 bar (725 psig)

FIA 15-300, FIA 15-200 (Spécial), FIA-SS:

Ces filtres ont été conçus pour une pression de service maximale de 40 bar (580 psig)

Installation



Remarque :

le boîtier de filtre est livré sans élément filtrant et sans accessoires.

Le filtre doit être installé avec le couvercle supérieur vers le bas, et le débit doit être dirigé vers le couvercle supérieur tel qu'indiqué par la flèche du boîtier de filtre (fig. 1). L'élément filtrant doit être inséré après la soudure.

Le filtre est conçu pour supporter une pression interne élevée. Toutefois, il convient de concevoir le circuit de façon à éviter les pièges à liquide et réduire les risques de formation d'une pression hydraulique sous l'effet de la dilatation thermique. Veiller à ce que le filtre soit protégé des variations de pression au sein du circuit comme les « coups de bélier ».

Sens de débit recommandé

Le filtre doit être installé avec le débit dirigé vers le couvercle supérieur tel qu'indiqué par la flèche située sur le côté du corps de filtre (fig. 1). Un débit dans le sens opposé n'est pas admis.

Soudure

Le couvercle supérieur doit être déposé avant la soudure (fig. 2) pour éviter d'endommager le joint placé entre le corps du filtre et le couvercle supérieur. Veiller à faire usage de matériaux et de procédures compatibles avec le matériau du boîtier de filtre pour effectuer des soudures sur ce dernier. Nettoyer l'intérieur du filtre pour évacuer les résidus de soudure une fois le

soudage terminé, avant de procéder au remontage de la filtre.

Le couvercle supérieur peut rester en place uniquement si : la température dans la zone comprise entre le corps de la filtre et le couvercle supérieur lors de la soudure ne dépasse pas +150 °C /+302 °F. Cette température dépend de la méthode de soudure appliquée, ainsi que du refroidissement du corps de filtre pendant la soudure.

(Le refroidissement peut être réalisé, par exemple, en enveloppant le corps du filtre d'un chiffon humide.) Veiller à ce qu'aucune salissure, aucun résidu de soudure, etc. ne s'introduise dans le filtre pendant la soudure.

Préserver le boîtier de filtre des contraintes (charges externes) après l'installation.

Les filtres ne doivent en aucun cas être montés dans des circuits où la sortie du filtre serait mise à l'atmosphère. La sortie du filtre doit systématiquement être raccordée au circuit ou obturée comme il se doit, par exemple à l'aide d'un embout soudé.

Montage

Retirer les résidus de soudure et les salissures des conduites et du corps de filtre avant de procéder au montage. Vérifier que la dimension de l'élément filtrant est correcte avant d'insérer ce dernier dans le couvercle supérieur et que le joint n'est pas endommagé.

Positionner l'élément filtrant (pos. D) par en dessous. Il s'insère dans le boîtier en forçant légèrement ; aucun joint, ni joint torique n'est requis.

Si des aimants ont été sélectionnés comme accessoires, ils doivent être montés sur le couvercle supérieur avant de poser de nouveau ce dernier.

Serrage

Serrer le couvercle supérieur avec une clé dynamométrique en respectant les valeurs prescrites dans le tableau (fig. 3).

Si le robinet de vidange a été choisi comme accessoire, il doit remplacer le bouchon de vidange.

Couleurs et identification

Les vannes FIA sont revêtues en usine d'une couche primaire d'oxyde rouge. Les vannes en acier inoxydable ne sont pas peintes. La vanne peut être identifiée précisément à l'aide de la plaque d'identification apposée sur le couvercle supérieur, ainsi que par l'estampage sur le corps de la vanne. La surface extérieure du boîtier de vanne doit être protégée de la corrosion à l'aide d'un revêtement adéquat à l'issue de l'installation et du montage.

Il est préconisé de protéger la plaque d'identification lors de l'application de la peinture sur la vanne.

Les filtres FIA-SS ne sont pas peints et ne nécessitent aucun revêtement de protection.

Maintenance

Montage d'accessoire : manchon filtrant (fig. 4)

Un manchon filtrant de 50 µ (pos. E) peut remplacer l'élément filtrant normal, en particulier pour la mise en service de l'installation. Lors du montage du manchon filtrant maintenu en place par un porte-filtre, sa pose dans le filtre doit être effectuée avec le plus grand soin (voir fig. 4).

Le débit doit traverser la cavité du manchon filtrant, sinon ce dernier ne fonctionnera pas correctement.

La fonction décrite ci-dessus n'est valide que si le sens de débit correct du clapet de remplissage est utilisé.

Démontage du filtre (fig. 3)

Avant d'intervenir sur les clapets de remplissage, les isoler du système et éliminer l'ensemble du fluide frigorigène en l'évacuant à une pression nulle. Vérifier la pression du fluide avant de dévisser et de retirer le couvercle supérieur. Déposer l'élément filtrant sans utiliser d'outil.

Nettoyage

Nettoyer l'élément filtrant en le rinçant et en le brossant à l'aide d'un produit approprié. L'utilisation de lessives fortes est déconseillée. Essuyer l'élément filtrant ou le faire sécher avant inspection. Si l'élément filtrant est endommagé ou s'il est impossible d'enlever les dépôts, remplacer l'élément filtrant.

Montage

Retirer toute salissure du corps de vanne avant de procéder au montage.

Remplacement du joint

Il est recommandé de remplacer systématiquement le joint du couvercle supérieur (pos. C) et le bouchon de vidange.

Vérifier que l'élément filtrant est correctement positionné avant de replacer le couvercle supérieur et de serrer les vis (pos. A).

Serrage (fig. 3)

Serrer les vis du couvercle supérieur (pos. A) à l'aide d'une clé dynamométrique conformément au tableau de la fig. 3.

Utiliser exclusivement des pièces de rechange Danfoss d'origine, y compris pour remplacer le joint. Les pièces de rechange homologuées garantissent que le matériau est bien compatible avec le fluide frigorigène concerné.

Contactez Danfoss en cas de doute.

Danfoss A/S

Climate Solutions • danfoss.com • +45 7488 2222

Any information, including, but not limited to information on selection of product, its application or use, product design, weight, dimensions, capacity or any other technical data in product manuals, catalogues descriptions, advertisements, etc. and whether made available in writing, orally, electronically, online or via download, shall be considered informative, and is only binding if and to the extent, explicit reference is made in a quotation or order confirmation. Danfoss cannot accept any responsibility for possible errors in catalogues, brochures, videos and other material. Danfoss reserves the right to alter its products without notice. This also applies to products ordered but not delivered provided that such alterations can be made without changes to form, fit or function of the product.

All trademarks in this material are property of Danfoss A/S or Danfoss group companies. Danfoss and the Danfoss logo are trademarks of Danfoss A/S. All rights reserved.