

Installation guide

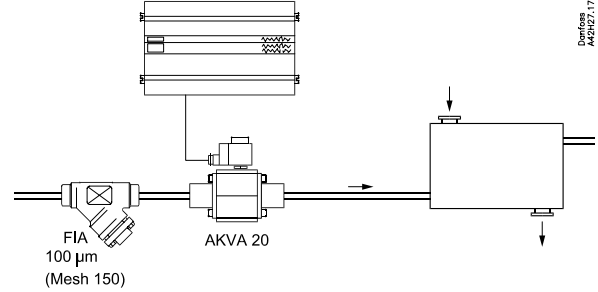
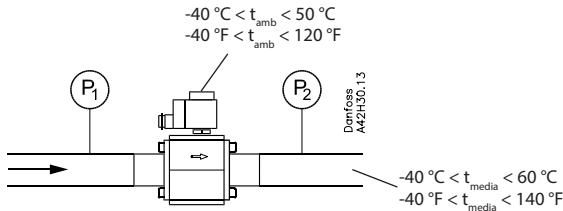
Electric expansion valve

AKVA 20



068R9558

Kølemidler/ Refrigerants/ Kältemittel/ Réfrigérants/ Köldmedier:
 R717, HCFC, HFC
 MWP = PS 42 bar (609 psig)
 MOPD max. = (P1-P2) max. = 18 bar (261 psig)



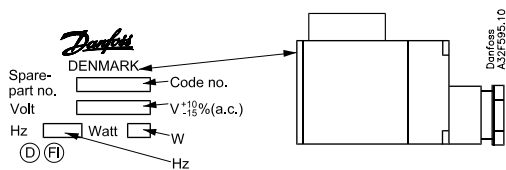
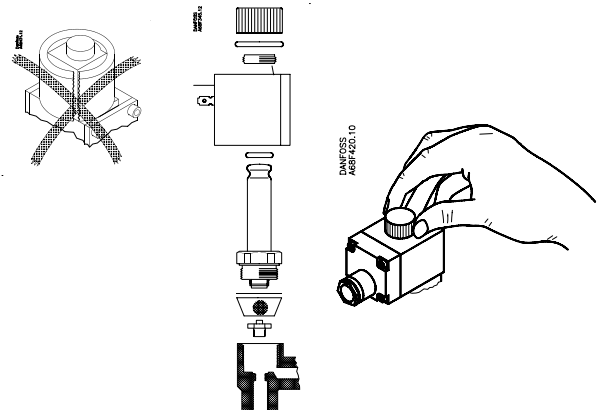
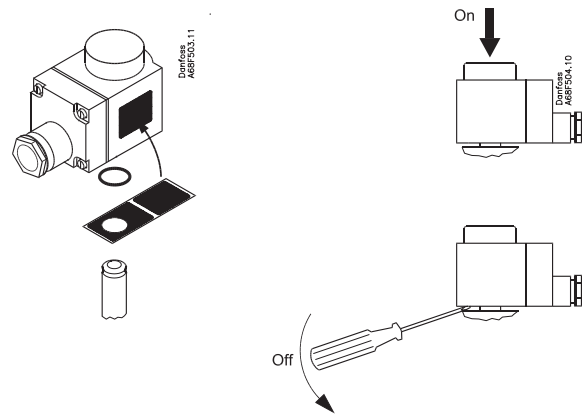
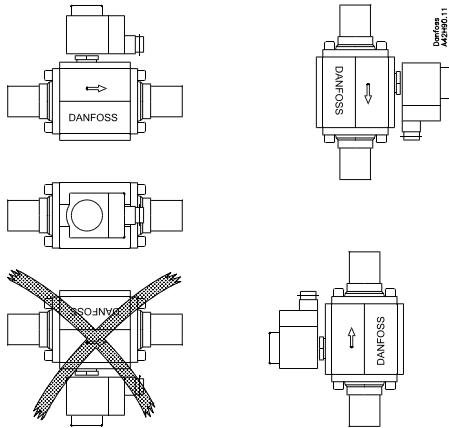
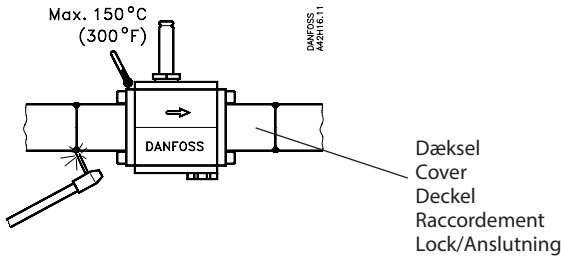
Dækselmateriale P285QH EN 10222-4. Ventilen skal indbygges spændingsløst i rørsystemet, og montagen må kun ske med kvalificeret personale og processer. Efter sammenføjeingen bør ventilen overfladebehandles for at undgå korrosion.

Cover material P285QH EN 10222-4. Installation is to be carried out with qualified personnel and processes only. After welding, the valve should be surfaced to be corrosion-proof.

Deckelmaterial P285QH EN 10222-4. Der Einbau des Ventils muß im Leitungssystem spannungsfrei erfolgen und nur mit qualifiziertem Personal und Prozeß ausgeführt werden. Um Korrosion zu verhindern, ist nach dem Schweißen eine Oberflächenbehandlung auszuführen.

Les tubes de raccordement sont en acier type P 285 QH EN 10222-4. L'installation doit être réalisée suivant la procédure en vigueur, par du personnel qualifié. Après soudage les raccords doivent être protégés contre la corrosion.

Lock/Anslutning, material P285QH EN 10222-4. Ventilen skall inmonteras i spänningslöst tillstånd i rørsystemet och monterat får endast ske av behörig personal enligt anvisningarna. Efter inmonteringen bör ventilen ytbehandlas för att skydda mot korrosion.



Імпортер: ТОВ з іі "Данфосс ТОВ" 04080, Київ 80, п/с 168, Україна

068R9558

Info for UK customers only : Danfoss Ltd., 22 Wycombe End, HP9 1NB, GB

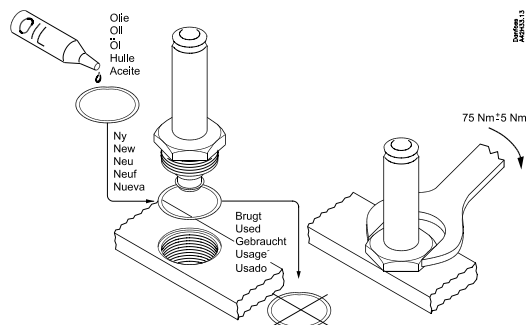
Pakning skal skiftes, hvis ventilen adskilles.

The gasket must be replaced if the valve is dismantled.

Bei der Demontage des Ventils, muß die Dichtung ausgewechselt werden.

Changer le joint chaque fois que la vanne est démontée.

Packning skall bytas om ventilen tas isär.



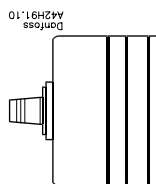
Hver linjemarkering indikerer ventilstørrelsen. Her er AKVA 20-3 vist.

Each line marking indicates size of valve. Here shown AKVA 20-3.

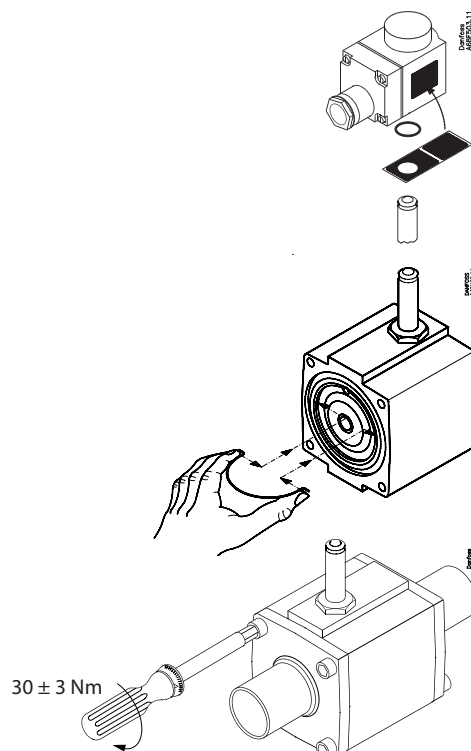
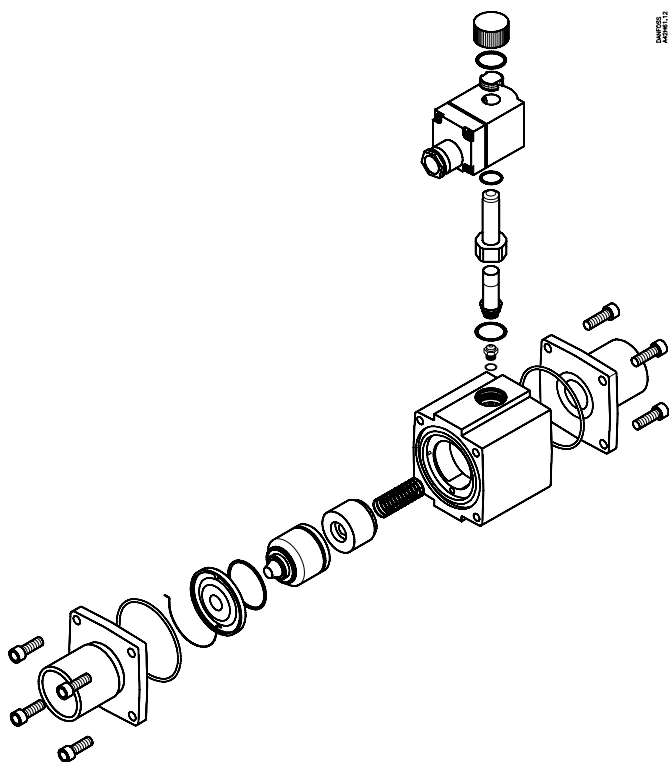
Jede Linienmarkierung zeigt die Ventilgröße an. Hier ist AKVA 20-3 abgebildet.

Le nombre de ligne sur le piston indique la taille de la vanne. Exemple 3 lignes veut dire AKVA 20-3.

Varje linjemarkering indikerar ventilstorleken. Här visas AKVA 20-3.



Antal linjer No of line marking Anzahl Linien Nombre de ligne Antal linjer	Type
1	AKVA 20-1
2	AKVA 20-2
3	AKVA 20-3
4	AKVA 20-4
5	AKVA 20-5



Dansk
Service på ventilen må ikke udføres, mens ventilerer under tryk.

Der bør kun anvendes originale Danfoss reservedele.

Al service og montage må kun udføres af autoriseret personale.

English
Do not carry out service when internal pressure is present in the valve.

Use only original Danfoss spare parts.

Only authorized personnel is to carry out all service and installation.

Deutsch
Service darf nicht ausgeführt werden, wenn das Ventil unter Druck ist.

Nur originale Danfoss Ersatzteile verwenden.

Service und Installation darf nur von autorisiertem Personal ausgeführt werden.

Français
Ne pas démonter la vanne si celle-ci est sous pression.

Utiliser uniquement des pièces détachées Danfoss.

Ces vannes ne doivent être démontées que par du personnel autorisé.

Svenska
Service på ventilen får inte utföras när ventilen är under tryck.

Använd alltid Danfoss original reservdelar.

All service och montage får endast utföras av behörig personal.

Danfoss A/S

Climate Solutions • danfoss.com • +45 7488 2222

www.danfoss.com/ir

Any information, including, but not limited to information on selection of product, its application or use, product design, weight, dimensions, capacity or any other technical data in product manuals, catalogues descriptions, advertisements, etc. and whether made available in writing, orally, electronically, online or via download, shall be considered informative, and is only binding if and to the extent, explicit reference is made in a quotation or order confirmation. Danfoss cannot accept any responsibility for possible errors in catalogues, brochures, videos and other material. Danfoss reserves the right to alter its products without notice. This also applies to products ordered but not delivered provided that such alterations can be made without changes to form, fit or function of the product.

All trademarks in this material are property of Danfoss A/S or Danfoss group companies. Danfoss and the Danfoss logo are trademarks of Danfoss A/S. All rights reserved.