

Data Sheet

Vanne pilote Type **CVP, CVPP, CVC** **CVE, EVM** et **CVH**

Pour la régulation mécanique d'une vanne principale



Les vannes pilotes sont destinées à la régulation mécanique d'une vanne principale et peuvent être directement installées sur le couvercle supérieur de la vanne principale.

Les faibles puissances peuvent être régulées par la vanne pilote directement, sans vanne principale, lorsqu'elle est installée dans le boîtier CVH correspondant.

La vaste gamme de vannes pilotes Danfoss comprend les modèles suivants :

- Vanne pilote à pression constante, type CVP
- Vanne pilote à pression différentielle, type CVPP
- Vanne pilote pressostatique, avec raccord de pression de référence, type CVC
- Vanne pilote électronique à pression constante, type CVE
- Électrovanne pilote, type EVM (NF)
- Électrovanne pilote, type EVM (NO)
- Boîtier, type CVH pour les vannes pilotes, pour montage sur des conduites pilotes externes

Caractéristiques

- Convient aux réfrigérants HCFC, HFC ininflammables, R717 (ammoniac) et R744 (CO₂). L'utilisation des vannes pilotes avec des hydrocarbures inflammables n'est pas recommandée.
- Régulation précise de la pression et de la température.
- Les vannes pilotes peuvent être vissées directement sur la vanne principale, évitant ainsi d'avoir à recourir au soudage, au brasage et à des conduites pilotes séparées.
- Les vannes pilotes peuvent être montées directement sur une vanne ICS, PM ou ICF ou bien raccordées via une conduite pilote externe et une embase CVH.
- Toutes les vannes pilotes peuvent être utilisées sur toutes les tailles de vannes principales.
- Plusieurs vannes pilotes peuvent être montées en série ou en parallèle sur la même vanne ICS ou ICF pour offrir de nombreuses fonctions.
- Toutes les vannes pilotes sont fournies avec des joints.

Fonctions

Vanne pilote à pression constante, type CVP

La valeur kv/C_v est mesurée avec la vanne pilote montée dans un boîtier CVH pour les conduites pilotes externes. La valeur peut varier légèrement, selon la valeur de réglage.

Chiffre 1: CVP



La vanne CVP est une vanne pilote à pression constante conçue pour une pression de service maximale de 52 bar (754 psig), avec 3 plages de réglage de pression comprises entre -0,66 et 52 bar (19,5" Hg à 754 psig). Cette vanne pilote est utilisée pour maintenir une pression constante sur le côté entrée de la vanne principale.

Lorsqu'une vanne CVP est montée dans un boîtier CVH, elle peut être utilisée comme vanne à pression constante séparée ou comme soupape de sécurité (par ex. pour éviter une surpression hydraulique lorsque du fluide est emprisonné).

REMARQUE:

La vanne pilote CVP peut être utilisée pour la plupart des applications dans le système de réfrigération, notamment les systèmes de surpression de gaz chauds.

Vanne pilote à pression différentielle, type CVPP

La valeur kv/C_v est mesurée avec la vanne pilote montée dans un boîtier CVH pour les conduites pilotes externes. La valeur peut varier légèrement, selon la valeur de réglage.

Chiffre 2: CVPP



Vanne pilote, type CVP, CVPP, CVC, CVE, EVM et CVH

La vanne CVPP est une vanne pilote de pression différentielle conçue pour une pression de service maximale de 52 bar (754 psig), avec 2 plages de réglage de pression comprises entre -0,66 et 28 bar (19,5" Hg à 406 psig). La vanne pilote est utilisée pour maintenir une pression différentielle constante entre le raccord de pression de référence de la vanne CVPP et l'entrée de la vanne principale.

La vanne CVPP a une membrane qui permet de séparer physiquement la pression de référence et le réfrigérant dans la vanne. Ainsi, la vanne pilote peut également être utilisée comme vanne de régulation pneumatique pour réguler une vanne principale ou comme vanne pneumatique individuelle montée dans une embase CVH.

Vanne pilote pressostatique, avec raccord de pression de référence, type CVC

La pression de référence doit être raccordée au côté basse pression du système. La valeur kv/C_v est mesurée avec la vanne pilote montée dans un boîtier CVH pour les conduites pilotes externes. La valeur peut varier légèrement, selon la valeur de réglage.

Chiffre 3: CVC



La vanne CVC est une vanne pilote à pression constante à un point de référence externe conçue pour une pression de service maximale de 52 bar (754 psig), avec 2 plages de réglage de pression comprises entre -0,66 et 28 bar (19,5" Hg à 406 psig). La vanne pilote CVC est conçue pour maintenir une pression constante à un point de référence externe dans le système.

La vanne pilote CVC installée dans une servovanne ICS est notamment utilisée :

- avec un régulateur de pression de sortie, afin de réguler la pression d'aspiration max., par exemple comme un régulateur de pression de carter de compresseur ;
- avec un régulateur de pression de sortie, afin de limiter la pression, par exemple pour le dégivrage par gaz chauds des conduites de gaz chauds.

Vanne pilote électronique à pression constante (différence de pression constante), type CVE

La valeur kv/C_v est mesurée avec la vanne pilote montée dans un boîtier CVH pour les conduites pilotes externes. La valeur peut varier légèrement, selon la valeur de réglage.

Chiffre 4: CVE



Lorsqu'elle est équipée du moteur pas-à-pas ICAD 1200A, la vanne CVE est une vanne pilote à pression constante avec changement électronique du point de consigne pour une pression de service maximale de 52 bar (754 psig), avec des réglages de plage complète à régulation électronique de -0,66 à 8 bar relatif (19,5" Hg à 116 psig). L'interface de la vanne CVE sur l'ICAD est hermétique et la rotation de l'ICAD est assurée par des forces magnétiques.

La vanne pilote CVE est conçue pour maintenir une pression d'entrée constante et très précise sur une vanne à servocommande ICS, par exemple pour une régulation de la pression de l'évaporateur.

L'unité CVE/ICAD peut être utilisée seule ou raccordée à un EKE 361/EKE 400 ou PLC à distance avec la fonction de régulateur appropriée.

Une utilisation autonome permet le réglage de l'ICAD sur site, et le câblage de contrôle permet de régler à distance la pression de consigne souhaitée.

Électrovanne pilote, type EVM (NF) et EVM (NO)

La valeur k_v/C_v est mesurée avec la vanne pilote montée dans un boîtier CVH pour les conduites pilotes externes.

MOPD : Pression différentielle maximum d'ouverture avec une bobine de 10 W CA.

Avec :

bobine 20 W CA : 40 bar (580 psig)

bobine 20 W CC : 14 bar (203 psig)

MCPD : La Pression différentielle maximum de fermeture avec une bobine 10/12 W CA ou 20 W CC.

Tableau 1: Électrovanne pilote, type EVM (NF) et type EVM (NO)



L'EVM est une électrovanne pilote conçue pour être utilisée lorsque le fonctionnement marche/arrêt de la vanne principale est nécessaire. Les vannes EVM sont destinées à être utilisées avec les bobines pour électrovannes Danfoss (« Bobines pour électrovannes », fiche technique [DKRCC.PD.BS0.F](#)). Montée avec la CVH, une EVM peut également être utilisée comme électrovanne indépendante.

Fluide

Réfrigérants

Convient aux réfrigérants HCFC, HFC ininflammables, R717 (ammoniac) et R744 (CO₂). L'utilisation de vannes pilotes avec des hydrocarbures inflammables n'est pas recommandée.

New refrigerants

Danfoss products are continually evaluated for use with new refrigerants depending on market requirements.

When a refrigerant is approved for use by Danfoss, it is added to the relevant portfolio, and the R number of the refrigerant (e.g. R513A) will be added to the technical data of the code number. Therefore, products for specific refrigerants are best checked at store.danfoss.com/en/, or by contacting your local Danfoss representative.

Caractéristiques du produit

Conception

Chaque vanne pilote est conçue pour optimiser la précision de la régulation, dans la plage de fonctionnement spécifique de la vanne. Plusieurs vannes pilotes peuvent être montées en série et/ou en parallèle sur la vanne principale (ICS, ICF ou la PM plus disponible) pour s'adapter à de nombreuses applications.

Montées dans un boîtier CVH, les vannes pilotes peuvent être utilisées dans des conduites externes, soit en tant que vannes indépendantes, soit en tant que vannes de régulation externes pour la vanne principale. Montées dans un boîtier CVH, les vannes pilotes peuvent être utilisées dans des conduites externes, soit en tant que vannes indépendantes, soit en tant que vannes de régulation externes pour la vanne principale.

Données de pression et de température

Plage de températures : -60 °C/+120 °C (-76 °F/+248 °F)

Plage de pressions : Les vannes pilotes sont conçues pour une pression de service maximale de 52 bar (754 psig). Les plages de paramètres de pression sont données séparément pour chaque vanne pilote. Pour plus d'informations, reportez-vous aux guides d'installation des vannes ICS ou ICF.

Tableau 2: Données techniques du CVP

Type de vanne	Pression de service maximale		Valeur k_v/C_v		Plage de températures		Plage de pressions MOPD/MCPD		N° de code
	[bar]	[psig]	[m ³ /h]	[US gal/min]	[°C]	[°F]	[bar]	[psig]	
CVP-L	52	754	0,40	0,46	-60/+120	-76/+248	-0,66 - 7	19,5" Hg à 102	027B0920
CVP-M	52	754	0,40	0,46	-60/+120	-76/+248	4 - 28	58 - 406	027B0921
CVP-H	52	754	0,40	0,46	-60/+120	-76/+248	25 - 52	363 - 754	027B0922

Bande P pour un système de vannes régulé par CVP et la vanne principale ICS ou PM : < 0,2 bar (2,9°psig)

Tableau 3: Données techniques pour CVPP

Type de vanne	Pression de service maximale		Valeur k_v/C_v		Plage de températures		Plage de pressions MOPD/MCPD		N° de code
	[bar]	[psig]	[m ³ /h]	[US gal/min]	[°C]	[°F]	[bar]	[psig]	
CVPP-L	52	754	0,40	0,46	-60/+120	-76/+248	-0,66 - 7	19,5" Hg à 102	027B0930
CVPP-M	52	754	0,40	0,46	-60/+120	-76/+248	4 - 28	58 - 406	027B0931

Bande P pour un système de vannes régulé par CVPP et la vanne principale ICS, ICF ou PM : <0,2 bar (2,9 psig).

Tableau 4: Données techniques du CVC

Type de vanne	Pression de service maximale		Valeur k_v/C_v		Plage de températures		Plage de pressions MOPD/MCPD		N° de code
	[bar]	[psig]	[m ³ /h]	[US gal/min]	[°C]	[°F]	[bar]	[psig]	
CVC-L	52	754	0,20	0,23	-60/+120	-76/+248	-0,66 - 7	19,5" Hg à 102	027B0940
CVC-M	52	754	0,20	0,23	-60/+120	-76/+248	4 - 28	58 - 406	027B0941

Bande P pour un système de vannes régulé par CVP et ICS/PM/PMC : < 0,3 bar (4,4 psig).

Tableau 5: Données techniques du CVE

Type de vanne	Pression de service maximale		Valeur k_v/C_v		Plage de températures		Plage de pressions MOPD/MCPD		N° de code
	[bar]	[psig]	[m ³ /h]	[US gal/min]	[°C]	[°F]	[bar]	[psig]	
CVE-L	52	754	0,4	0,46	-60/+120	-76/+248	-0,66 à 8	19,5" Hg - 116	027B0980

Tableau 6: ICAD 1200A est le moteur pas à pas adapté à la vanne CVE

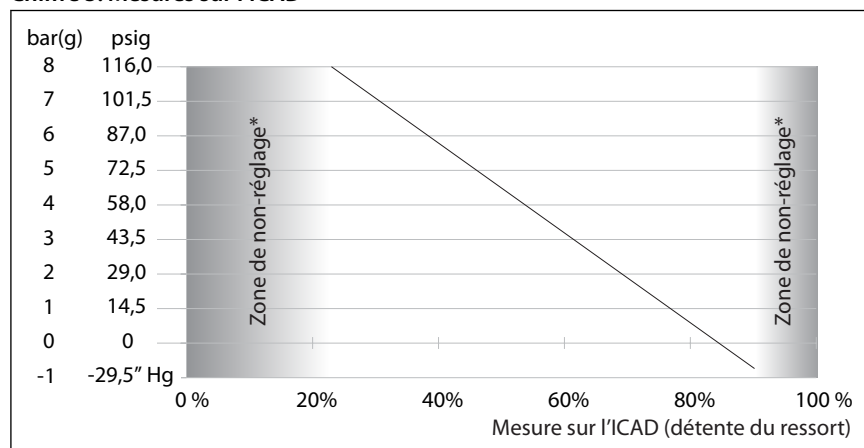
ICAD 1200A avec câbles de 1,5 m/60"	ICAD 1200A sans câble
027H9077	027H9122

Paramètre de pression CVE (reportez-vous au guide d'installation [AN213086423355](#) pour la configuration de l'ICAD)

Tableau 7: Mesures sur l'ICAD

bar(g)	-0,66	0	1	2	3	4	5	6	7	8
psig	19,5" Hg	0	14,5	29	43,50	58	72,5	87	101,5	116
mA	18,3	17,1	15,9	14,7	13,5	12,3	11,1	9,9	8,7	7,5
Mesure en % sur l'ICAD	90 %	83%	75%	67 %	60%	53%	45%	37%	30%	23%

Chiffre 5: Mesures sur l'ICAD



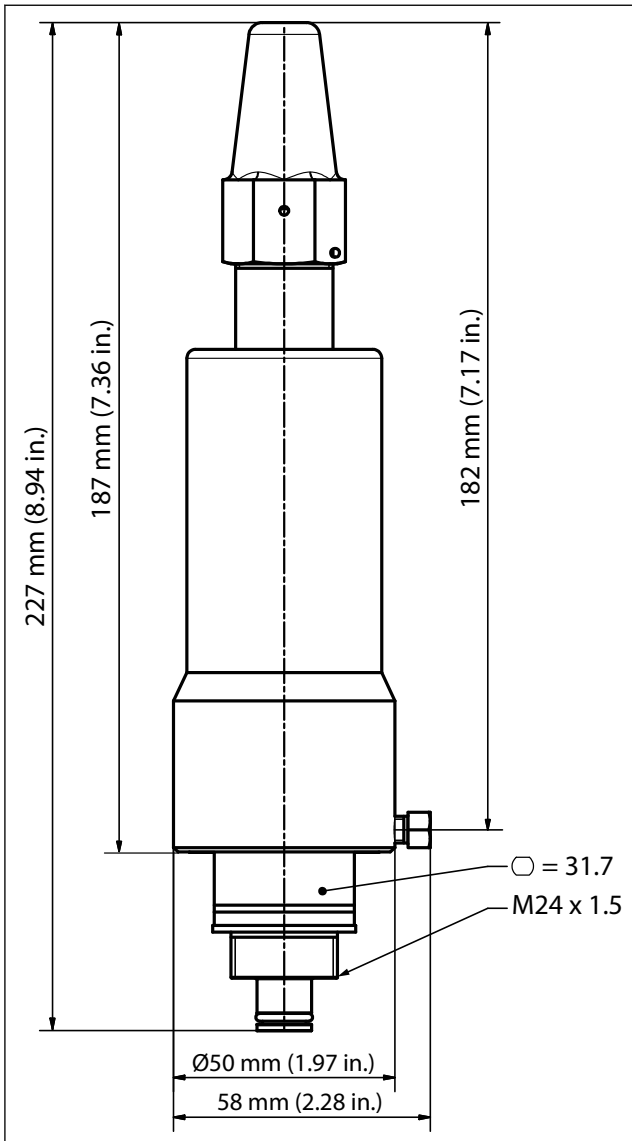
Ces zones correspondent à la bande de régulation dédiée de la vanne pilote. Il est recommandé de ne pas dépasser les limites indiquées dans le tableau ci-dessus.

Tableau 8: Caractéristiques techniques des EVM (NF) et EVM (NO)

Type de vanne	Pression de service maximale		Valeur k_v/C_v		Plage de températures		Plage de pressions MOPD/MCPD		N° de code
	[bar]	[psig]	[m³/h]	[US gal/min]	[°C]	[°F]	[bar]	[psig]	
EVM NF	65	940	0,28	0,32	-60/+120	-76/+248	21	305	027B1120
EVM NO	52	754	0,12	0,14	-60/+120	-76/+248	19	276	027B1130
EVM NO	52	754	0,12	0,14	-60/+120	-76/+248	40	580	027B1132

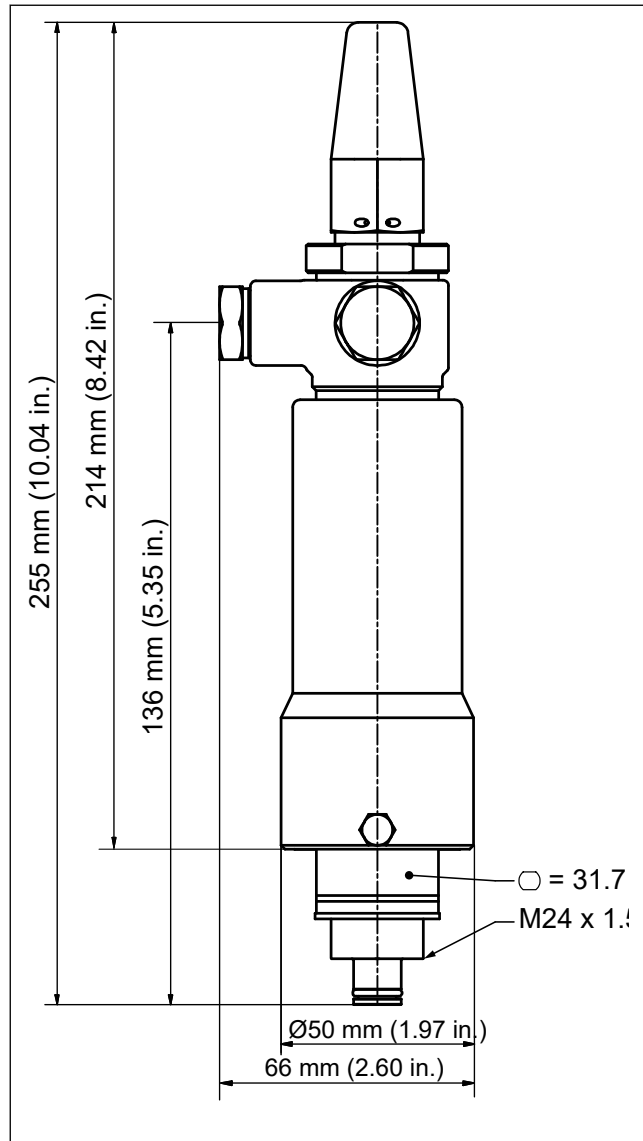
Dimension et poids

Chiffre 6: CVP



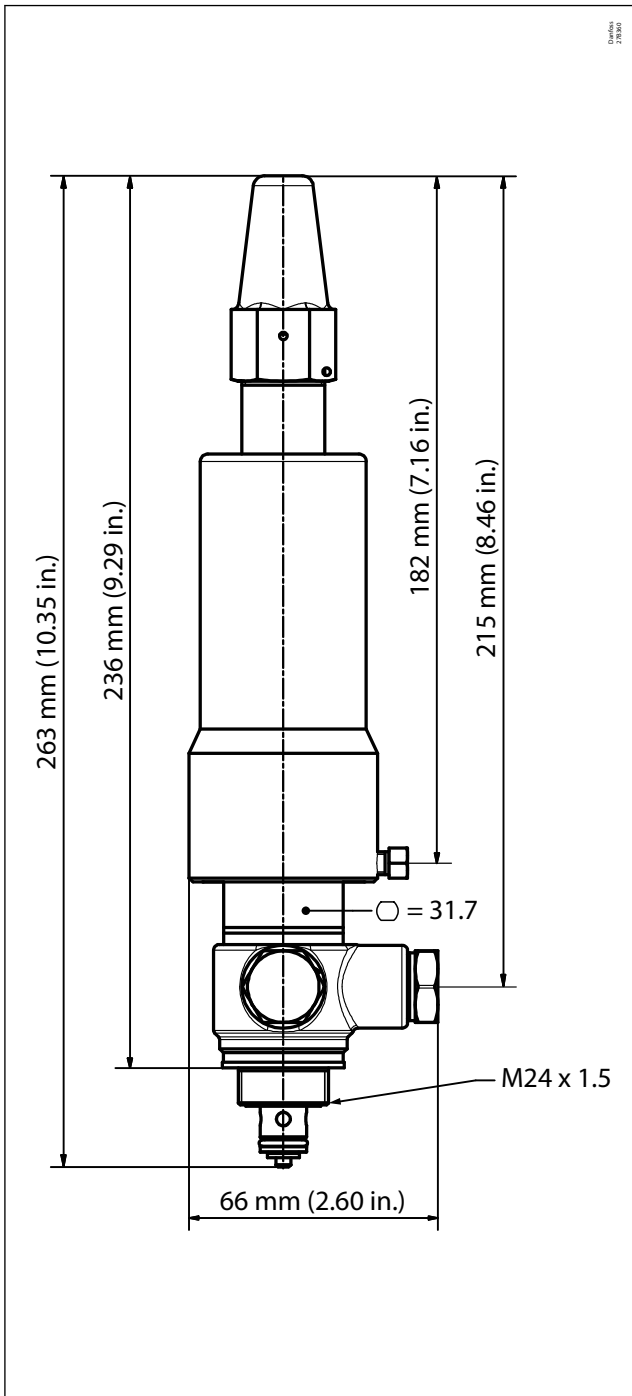
Poids : Env. 1,46 kg (3,22 lbs)

Chiffre 7: CVPP



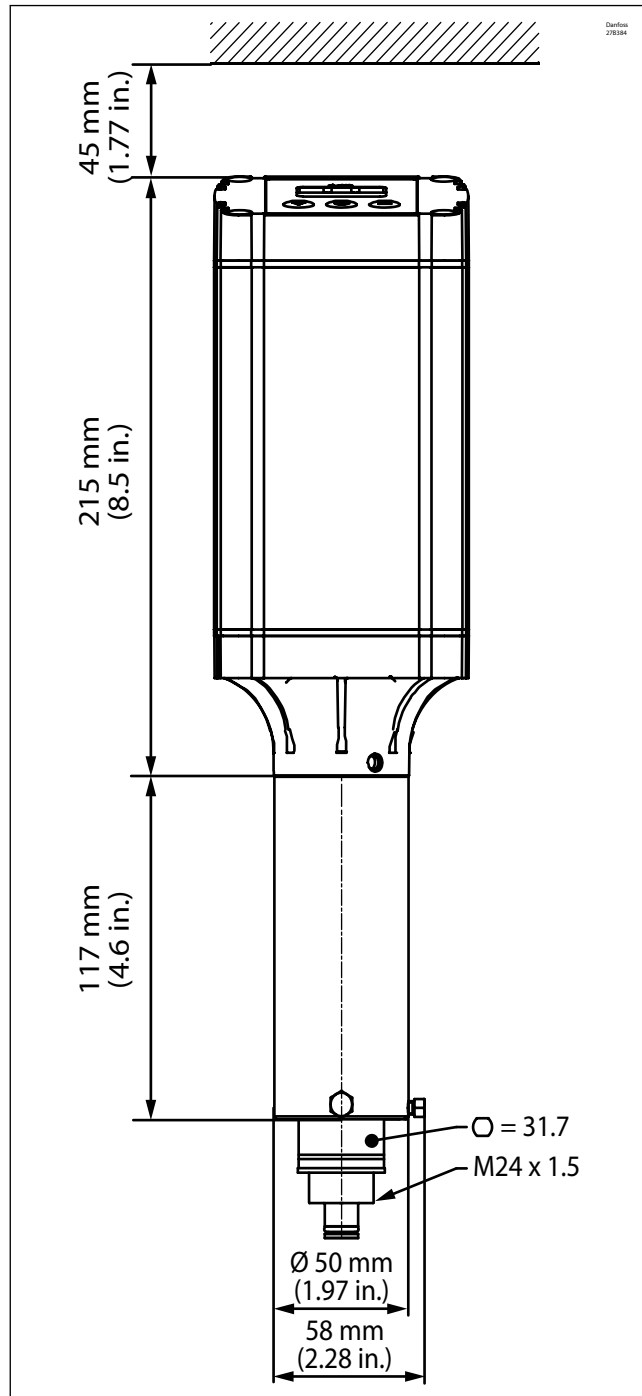
Poids : Env. 1,75 kg (3,86 lbs)

Chiffre 8: CVC



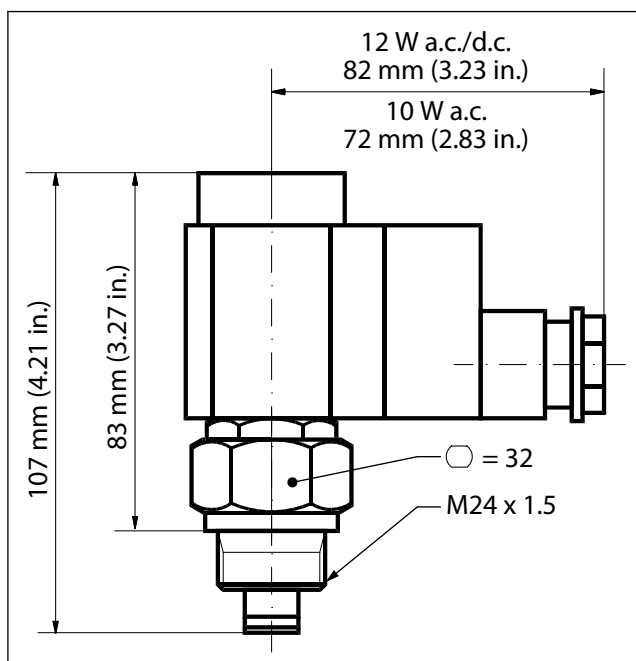
Poids : Env. 1,78 kg (3,92 lbs)

Chiffre 9: CVE



Poids : Env. 1,75 kg (3,86 lbs)

Chiffre 10: EVM



Poids : Env. 0,25 kg (0,6 lb) - sans bobine

Spécifications des matériaux

Chiffre 11: CVP

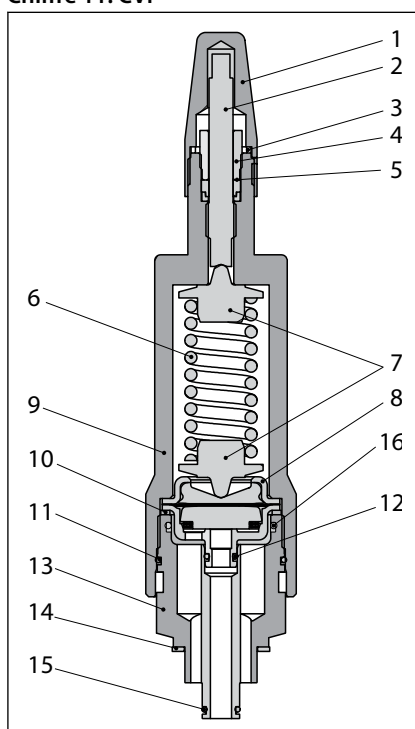


Tableau 9: Spécifications des matériaux - CVP

N°	Pièce	Matériau
1	Capuchon	Acier
2	Tige de réglage	Acier inoxydable
3	Joint du capuchon	Nylon
4	Presse-étoupe	Acier
5	Joint	Téflon
6	Ressort	Acier

Vanne pilote, type CVP, CVPP, CVC, CVE, EVM et CVH

N°	Pièce	Matériau
7	Plaque de ressort	Acier
8	Membrane	Acier inoxydable
9	Capot de vanne	Acier
10	Joint du couvercle	Aluminium
11	Bague d'appui	
12	Joint torique	
13	Socle	Acier
14	Joint	Joint en fibre
15	Joint torique	
16	Joint torique	

Chiffre 12: CVPP

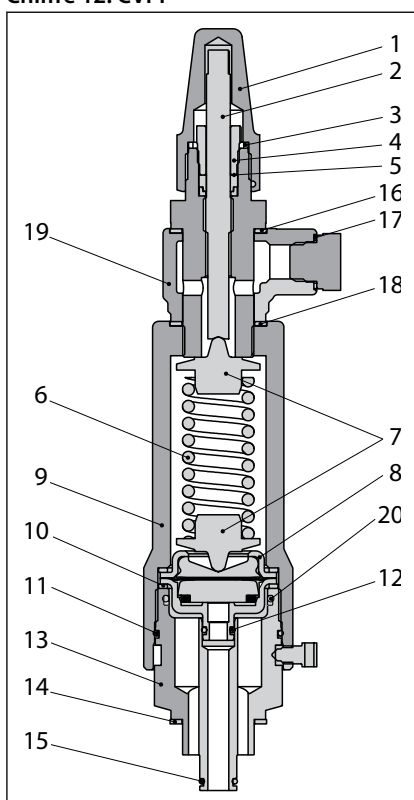


Tableau 10: Spécifications des matériaux - CVPP

N°	Pièce	Matériau
1	Capuchon	Acier
2	Tige de réglage	Acier inoxydable
3	Joint du capuchon	Nylon
4	Presse-étoupe	Acier
5	Joint	Téflon
6	Ressort	Acier
7	Plaque de ressort	Acier
8	Membrane	Acier inoxydable
9	Capot de vanne	Acier
10	Joint du couvercle	Aluminium
11	Bague d'appui	
12	Joint torique	
13	Socle	Acier
14	Joint	Joint en fibre
15	Joint torique	
16	Joint	Joint en fibre
17	Connecteur pour pression externe G1/4	Acier

Vanne pilote, type CVP, CVPP, CVC, CVE, EVM et CVH

N°	Pièce	Matériau
18	Joint	Joint en fibre
19	Banjo	Acier
20	Joint torique	

Chiffre 13: CVC

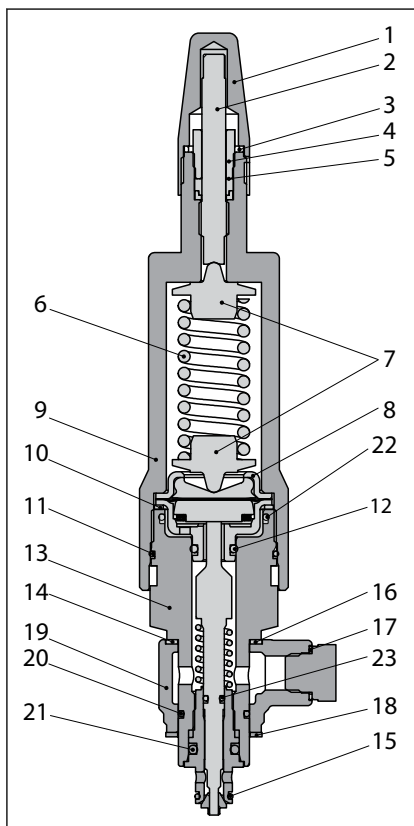


Tableau 11: Spécifications des matériaux - CVC

N°	Pièce	Matériau
1	Capuchon	Acier
2	Tige de réglage	Acier inoxydable
3	Joint du capuchon	Nylon
4	Presse-étoupe	Acier
5	Joint	Téflon
6	Ressort	Acier
7	Plaque de ressort	Acier
8	Membrane	Acier inoxydable
9	Capot de vanne	Acier
10	Joint du couvercle	Aluminium
11	Bague d'appui	
12	Joint torique	
13	Socle	Acier
14	Joint	Joint en fibre
15	Joint torique	
16	Joint	Joint en fibre
17	Connecteur pour pression externe G1/4	Acier
18	Joint	Joint en fibre
19	Banjo	Acier
20	Joint torique	
21	Joint torique	
22	Joint torique	

Chiffre 14: CVE

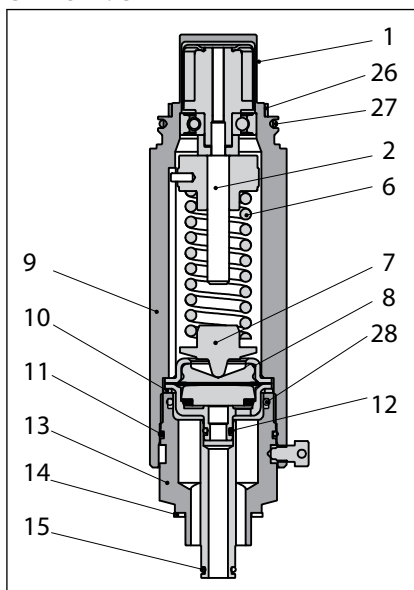


Tableau 12: Spécifications des matériaux - CVE

N°	Pièce	Matériau
1	Adaptateur	Acier inoxydable
2	Tige de réglage	Acier inoxydable
6	Ressort	Acier
7	Plaque de ressort	Acier
8	Membrane	Acier inoxydable
9	Capot de vanne	Acier inoxydable
10	Joint du couvercle	Aluminium
11	Bague d'appui	
12	Joint torique	
13	Socle	Acier
14	Joint	Joint en fibre
15	Joint torique	
26	Joint	Téflon
27	Joint torique	Chloroprène (Néoprène)
28	Joint torique	

Chiffre 15: EVM

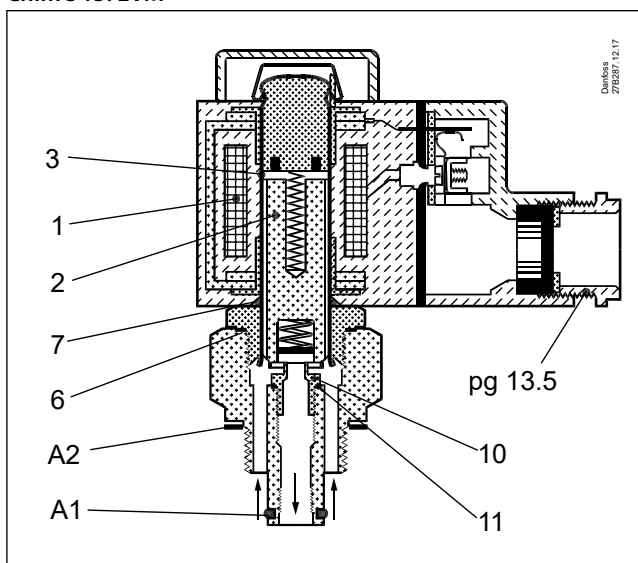


Tableau 13: Spécifications des matériaux - EVM

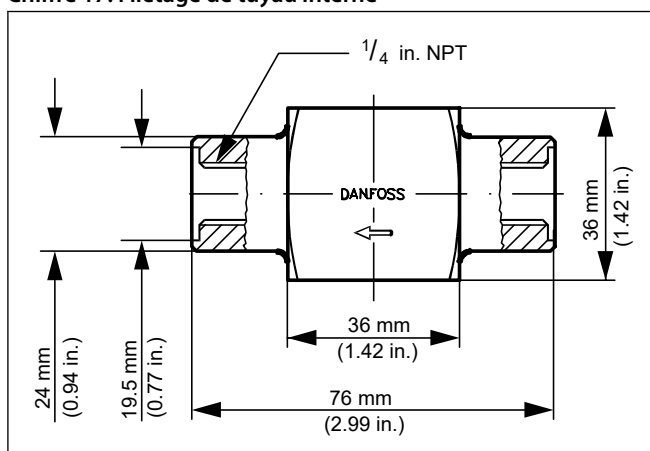
N°	Pièce	Matériau
1	Bobine	
2	Induit	Acier inoxydable
3	Cheminée d'induit	Acier inoxydable
A2	Joint	Sans amiante
A1	Joint torique	Chloroprène (Néoprène)
6	Joint	Aluminium
7	Bague d'écartement	
8	Écrou	
9	Bouton de verrouillage	
10	Corps de vanne	Acier
11	Siège de la soupape	Téflon (PTFE)

Embase, type CVH pour les vannes pilotes, pour montage sur des conduites pilotes externes

Chiffre 16: Vanne pilote



Chiffre 17: Filetage de tuyau interne

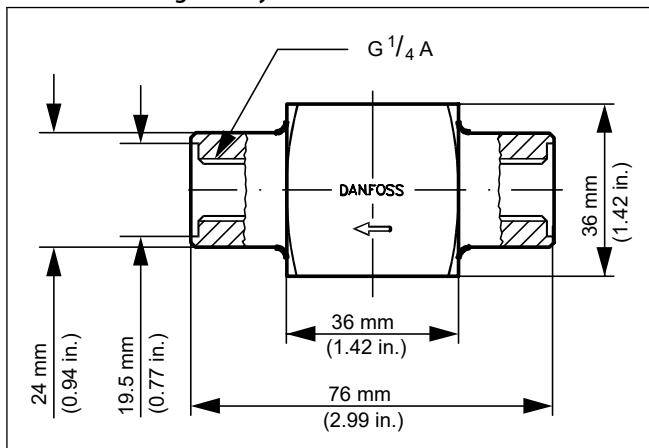


Poids : 0,35 kg (0,8 lb)

Tableau 14: Filetage de tuyau interne

DN	Standard	Matériau	N° de code
6	ANSI/ASME B1.20.1	DIN 95MnPb 28, W n° 1.0718	027F1159

Chiffre 18: Filetage de tuyau interne

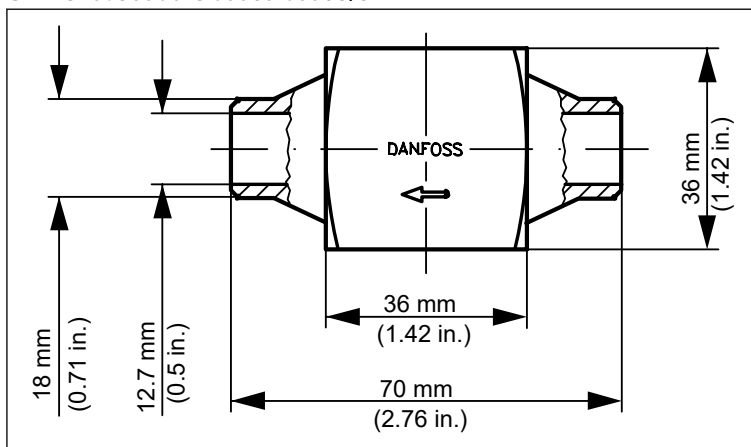


Poids : 0,35 kg (0,8 lb)

Tableau 15: Filetage de tuyau interne

DN	Standard	Matériau	N° de code
6	ISO 228-1	DIN 95MnPb 28, W n° 1.0718	027F1160

Chiffre 19: Soudure bout à bout 3/8"

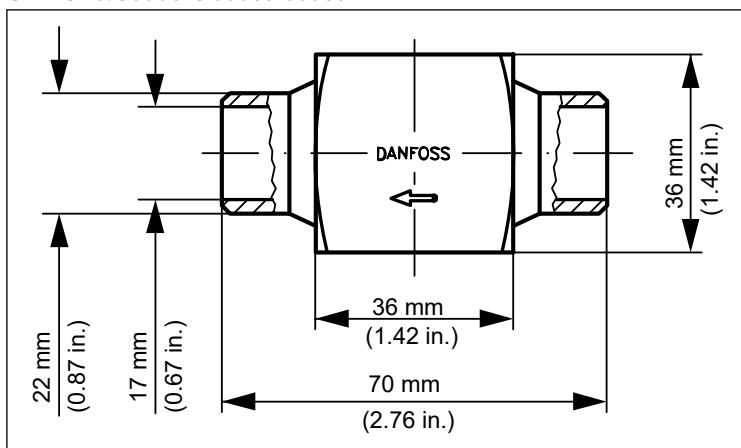


Poids : 0,33 kg (0,7 lb)

Tableau 16: Soudure bout à bout 3/8"

DN	Standard	Matériau	N° de code
10	ASME BP 36.10M, PROGRAMME 80	DIN. CK 15, W n° 1.1141	027F1047

Chiffre 20: Soudure bout à bout 1/2"



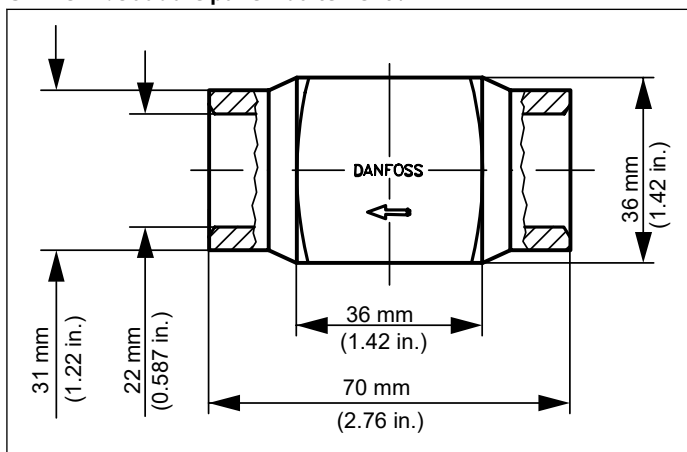
Vanne pilote, type CVP, CVPP, CVC, CVE, EVM et CVH

Poids : 0,34 kg (0,7 lb)

Tableau 17: Soudure bout à bout 1/2"

DN	Standard	Matériau	N° de code
15	ASME BP 36.10M, PROGRAMME 80	DIN. CK 15, W n° 1.1141	027F1090

Chiffre 21: Soudure par emboîtement 1/2"



Poids : 0,40 kg (0,9 lb)

Tableau 18: Soudure par emboîtement 1/2"

DN	Standard	Matériau	N° de code
15	ASME B 16.11	DIN. CK 15, W n° 1.1141	027F1091

Commande

Commande pour CVPP et CVC

Chiffre 22: Commande pour CVPP et CVC

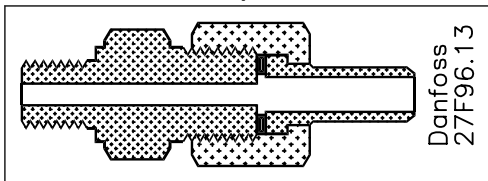


Tableau 19: Commande pour CVPP

Description	N° de code
\varnothing 6,5 mm / \varnothing 10 mm (\varnothing 0,26" / \varnothing 0,39") à souder/braser	027B2035

Chiffre 23: Connecteur

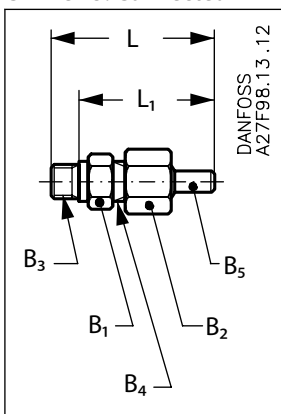


Tableau 20: Dimensions

	L	L1	B1	B2	B3	B4	B5
mm	66	54	AF 19	AF 22	G 1/4 A	G 3/8 A	\varnothing 6,5 / \varnothing 10
po.	2,6	2,13					\varnothing 0,26 / \varnothing 0,39

Certificats, déclarations et homologations

La liste contient tous les certificats, déclarations et homologations pour ce type de produit. Le numéro de code individuel peut contenir tout ou partie de ces homologations, et certaines homologations locales peuvent ne pas figurer sur la liste.

Certaines homologations peuvent changer au fil du temps. Vous pouvez consulter le statut le plus récent sur danfoss.com ou contacter votre représentant Danfoss local si vous avez des questions.

Tableau 21: Certificats, déclarations et homologations

Nom du fichier	Type de document	Sujet du document	Autorité d'homologation
RU Д-DK.БЛ08.В.00191_18	Déclaration EAC	Machines et équipements	EAC
MD 033F0691.AE	Déclaration des fabricants	RoHS	Danfoss
MD 033F0686.AH	Déclaration des fabricants	PED	Danfoss
CRN.0C18990.5123467890YTN	Pression - Certificat de sécurité	CRN	TSSA
19.10325.266	Maritime - Certificat de sécurité		RMRS
SA7200	Certificat de sécurité mécanique		UL
RU Д-DK.БЛ08.В.03639	Déclaration EAC	Machines et équipements	EAC
RU Д-DK.БЛ08.В.00189_18	Déclaration EAC	EMC	EAC
033F0474.AC	Déclaration des fabricants	ATEX	Danfoss
033F0686.AG	Déclaration des fabricants	PED	Danfoss
033F0453.AD	Déclaration des fabricants	ATEX	Danfoss

Assistance en ligne

Danfoss offre un large éventail d'assistance ainsi que ses produits, y compris des informations numériques sur les produits, des logiciels, des applications mobiles et des conseils d'experts. Voir les possibilités ci-dessous.

Le Danfoss Product Store



Le Danfoss Product Store est votre guichet unique pour tout ce qui concerne les produits, peu importe où vous vous trouvez dans le monde ou le secteur de la réfrigération dans lequel vous travaillez. Accédez rapidement aux informations essentielles telles que les caractéristiques du produit, les numéros de code, la documentation technique, les certifications, les accessoires, etc.

Commencez à surfer sur store.danfoss.com.

Trouver de la documentation technique



Trouvez la documentation technique dont vous avez besoin pour lancer votre projet. Accédez directement à notre collection officielle de fiches techniques, certificats et déclarations, manuels et guides, modèles et dessins 3D, études de cas, brochures et bien plus encore.

Commencez votre recherche dès maintenant sur www.danfoss.com/en/service-and-support/documentation.

Danfoss Learning



Danfoss Learning est une plateforme d'apprentissage en ligne gratuite. Elle comprend des formations et des documents spécialement conçus pour aider les ingénieurs, les installateurs, les techniciens de maintenance et les grossistes à mieux comprendre les produits, les applications, les sujets de l'industrie et les tendances qui vous aideront à mieux faire votre travail.

Créez votre compte Danfoss Learning gratuitement sur www.danfoss.com/en/service-and-support/learning.

Obtenir des informations et une assistance locales



Les sites Web locaux de Danfoss sont les principales sources d'aide et d'informations sur notre entreprise et nos produits. Obtenez la disponibilité des produits et les dernières actualités régionales ou contactez un expert proche, le tout dans votre langue.

Trouvez votre site Web Danfoss local ici : www.danfoss.com/en/choose-region.

Pièces de rechange



Accédez au catalogue de pièces détachées et de kits d'entretien de Danfoss directement depuis votre smartphone. L'application contient une large gamme de composants pour les applications de climatisation et de réfrigération, tels que les vannes, les filtres, les pressostats et les capteurs.

Téléchargez gratuitement l'appli Spare Parts sur www.danfoss.com/fr-fr/service-and-support/downloads.

Coolselector®2 – trouvez les meilleurs composants pour votre système HVAC/R



Coolselector®2 permet aux ingénieurs, consultants et concepteurs de trouver et de commander facilement les meilleurs composants pour les systèmes de réfrigération et de climatisation. Effectuez des calculs en fonction de vos conditions de fonctionnement, puis choisissez la meilleure configuration pour la conception de votre système.

Téléchargez Coolselector®2 gratuitement à l'adresse coolselector.danfoss.com.

Danfoss Sarl

Climate Solutions • danfoss.fr • +33 (0)1 82 88 64 64 • cscfrance@danfoss.com

Toutes les informations, incluant sans s'y limiter, les informations sur la sélection du produit, son application ou son utilisation, son design, son poids, ses dimensions, sa capacité ou toute autre donnée technique mentionnée dans les manuels du produit, les catalogues, les descriptions, les publicités, etc., qu'elles soient diffusées par écrit, oralement, électroniquement, sur internet ou par téléchargement, sont considérées comme purement indicatives et ne sont contraignantes que si et dans la mesure où elles font explicitement référence à un devis ou une confirmation de commande. Danfoss n'assume aucune responsabilité quant aux erreurs qui se seraient glissées dans les catalogues, brochures, vidéos et autres documentations. Danfoss se réserve le droit d'apporter sans préavis toutes modifications à ses produits. Cela s'applique également aux produits commandés mais non livrés, si ces modifications n'affectent pas la forme, l'adéquation ou le fonctionnement du produit. Toutes les marques commerciales citées dans ce document sont la propriété de Danfoss A/S ou des sociétés du groupe Danfoss. Danfoss et le logo Danfoss sont des marques déposées de Danfoss A/S. Tous droits réservés.