

Data Sheet

Thermostatischer Kühlwasserregler Typ **AVTA**

Öffnet bei steigender Fühlertemperatur



Thermostatische Kühlwasserregler werden zur stufenlosen, proportionalen Regelung des Durchflusses verwendet, je nach gewählter Einstellung und Fühlertemperatur.

Das Danfoss Programm an thermostatisch betätigten Ventilen umfasst u. a. eine Reihe industrieller Produkte sowohl zur Kälte- als auch Wärmeregulierung. Die Ventile sind selbsttätig, d. h. sie arbeiten ohne zusätzliche Energiezufuhr, wie z. B. Elektrizität oder Druckluft.

Die gewünschte Temperatur wird konstant gehalten, ohne die unnötige Verwendung von

- Kühlwasser in Kühlsystemen
- Warmwasser oder Dampf in Heizungssystemen

So lassen sich ein wirtschaftlicher Betrieb und ein optimaler Wirkungsgrad erzielen.

AVTA Edelstahl für aggressive Flüssigkeiten:

Der Ventilkörper aus Edelstahl ermöglicht die Anwendung für aggressive Medien, u.a. im Marinesektor und der chemischen Industrie.

Merkmale

- Schmutzunempfindlich
- Unempfindlich gegen Wasserdruck
- Benötigt keine Stromversorgung - selbsttätig
- Öffnet bei steigender Fühlertemperatur
- Differenzdruck: 0–10 bar
- Max. zul. Betriebsüberdruck (PS): 16 bar
- Maximaler Prüfdruck: 25 bar
- Maximaler Druck am Fühler: 25 bar
- Auch als Edelstahlausführung erhältlich
- Die Ventile sind druckentlastet, d. h. der Öffnungsgrad wird vom Differenzdruck Δp (Druckabfall) nicht beeinflusst.
- Der Regelbereich ist für die beginnende Öffnung des Ventils definiert
- Temperaturbereich Kühlmedien: -25–130 °C
- Ethylenglykol als Kühlmedium bis 40 %

Funktionen

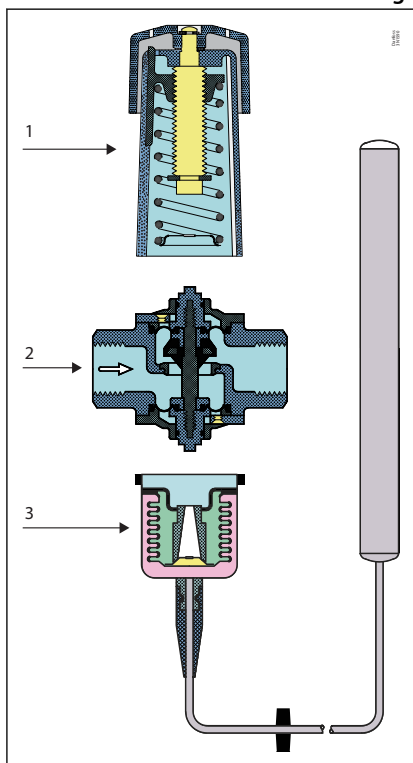
Funktionsweise

Nachdem die drei Elemente zusammengebaut, das Ventil eingebaut und der Fühler an dem Punkt positioniert wurde(n), an dem die Temperatur reguliert werden soll, kommt es zu folgendem Funktionsablauf:

1. Der Druck ändert sich im Fühler, wenn sich die Temperatur ändert. Der Druck baut sich im Fühler auf.
2. Über das Kapillarrohr und den Balg wird der Druck auf das Ventil übertragen, wo er als Öffnungs- oder Schließkraft wirkt.
3. Mit dem Handrad und der Feder des Einstellteils wird eine Kraft erzeugt, die dem Balg entgegenwirkt.
4. Sind die beiden entgegengesetzten Kräfte im Gleichgewicht, verbleibt die Ventilspindel in ihrer Stellung.
5. Wird die Fühlertemperatur (oder die Einstellung) verändert, verschiebt sich der Gleichgewichtspunkt und die Ventilspindel bewegt sich, bis das Gleichgewicht wieder hergestellt bzw. bis das Ventil vollständig geöffnet oder geschlossen ist.
6. Die Veränderung des Durchflusses verhält sich annähernd proportional zur Änderung der Fühlertemperatur.

Bild 1 Die Abbildungen zeigen einen AVTA-Kühlwasserregler, das Funktionsprinzip gilt jedoch für alle Typen thermostatischer Ventile.

Bild 1: Thermostatische Kühlwasserregler bestehen aus drei Hauptelementen



- | | |
|---|---|
| 1 | Einstellteil mit Handrad, Einstellfeder und Einstellskala |
| 2 | Ventilkörper mit Düse, Ventilkegel und Dichtungselementen |
| 3 | Hermetisch verschlossenes thermostatisches Element mit Fühler, Wellrohr und Füllung |

Anwendungen

Bild 2: AVTA



Thermostatische Kühlwasserregler vom Typ AVTA werden häufig zur Temperaturregelung in vielen verschiedenen Maschinen und Anlagen eingesetzt, in denen Kühlung erforderlich ist. Die AVTA-Kühlwasserregler sind immer geöffnet, um den Durchfluss bei steigender Fühlertemperatur zuzulassen.

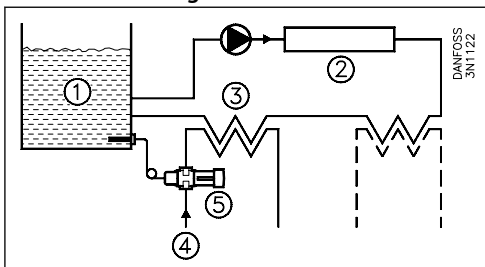
Das Ventil kann in der Kühlwasservor- oder -rücklaufleitung eingebaut werden.

In der Standardausführung kann der thermostatische AVTA-Kühlwasserregler entweder mit Leitungswasser oder mit neutraler Sole verwendet werden.

Typische Anwendungsbereiche sind:

- Spritzgussmaschinen
- Verdichter
- Vakuumpumpen
- Reinigungsmaschinen
- Destillationsanlagen
- Druckmaschinen
- Hydrauliksysteme
- Mühlen oder Walzen
- Biomasse-Kessel
- Industrielaser
- Dampfsterilisatoren
- Medizinische Geräte
- Lebensmittelverarbeitung

Bild 3: Anwendungen



1	Öltank
2	Hydraulikmaschinen
3	Wärmeübertrager
4	Kühlwasserzufuhr
5	AVTA-Thermostatventil

Produktspezifikation

Werkstoffe

Bild 4: Werkstoffe für AVTA und AVTA Edelstahl

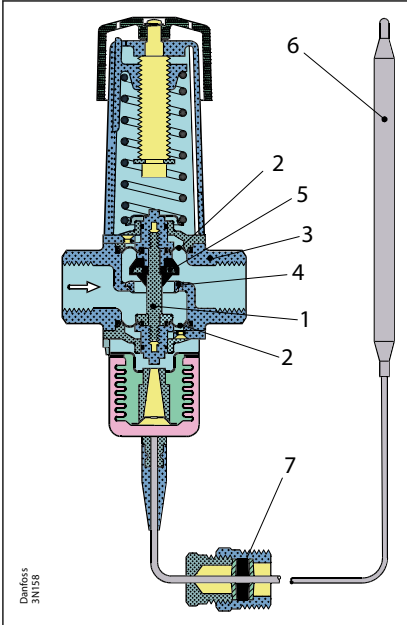


Tabelle 1: Werkstoffe

Nr.	Beschreibung	Werkstoffe AVTA	Werkstoffe AVTA SS
1	Spindel	Messing	Edelstahl
2	Membranen	Ethylen-Propylen-Dien-Kautschuk (EPDM)	
3	Ventilkörper und übrige Metallteile	Geschmiedetes Messing	Edelstahl
4	Ventilsitz	Edelstahl	
5	Ventilkegel	Nitril-Butadien-Kautschuk (NBR)	
6	Fühler	Kupfer	
7	Kapillarrohr-Stopfbuchse	Acrylkautschuk (NBR)/Messing	

Füllungsarten

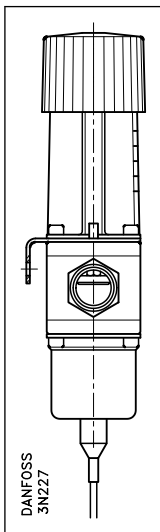
Tabelle 2: AVTA-Thermostatventile mit unterschiedlichen Füllungsarten.



Installation

AVTA mit Montagewinkel

Bild 5: AVTA



Die Ventile können in beliebiger Position installiert werden. Ein Pfeil auf dem Ventilkörper zeigt die Durchflussrichtung an.

AVTA-Ventile sind so gekennzeichnet, dass die Buchstaben „RA“ richtig herum stehen, wenn das Ventil wie abgebildet gehalten wird. Es wird empfohlen, einen FV-filter vor dem Ventil einzubauen.

Kapillarrohr

Vermeiden Sie beim Einbau des Kapillarrohrs jegliche scharfen Biegungen (Knickstellen). Stellen Sie sicher, dass das Kapillarrohr an den Enden nicht belastet wird. Wo Vibrationen auftreten können, sind Zugentlastungen unbedingt erforderlich.

i HINWEIS:

Bei Gebrauch eines AVTA-Ventils muss der Fühler bei der Inbetriebnahme des Systems auf schwankende Kühlwassertemperaturen reagieren können. Deshalb könnte eine Bypass-Leitung mit Absperrventil erforderlich sein, um den Durchfluss am Fühler bei der Inbetriebnahme zu gewährleisten. Bei Verwendung einer Befestigungskonsole (siehe **Zubehör** und **Ersatzteile**) muss diese stets zwischen dem Ventilgehäuse und dem Einstellungsteil (siehe Abbildung) angebracht werden.

Bemessung

Bei der Dimensionierung und Auswahl thermostatischer Ventile ist vor allem darauf zu achten, dass das Ventil zu jedem Zeitpunkt, unabhängig von den Belastungsverhältnissen, die notwendige Kühlwassermenge liefern kann. Um die passende Ventilgröße dementsprechend auswählen zu können, müssen die Angaben über die benötigte Kühlleistung vorhanden sein. Das Ventil sollte nicht zu sehr überdimensioniert sein, damit das Risiko einer instabilen Regelung (Pendeln) vermieden werden kann.

Die Wahl des Füllungstyps hängt von der einzuhaltenden Temperatur und den vorher beschriebenen individuellen Eigenschaften der einzelnen Typen ab.

In der Regel ist das kleinste Ventil auszuwählen, mit dem sich ein ausreichender Durchfluss sicher gewährleisten lässt.

Darüber hinaus empfiehlt es sich, den Temperaturbereich so zu wählen, dass die gewünschte Fühlertemperatur im mittleren Teil dieses Bereichs zu liegen kommt.

Für die Feineinstellung des Ventils ist in der Nähe des Fühlers ein Thermometer zu montieren.

Ventilgröße

Folgende Daten werden zur Auswahl der Ventilgröße herangezogen:

Thermostatischer Kühlwasserregler, Typ AVTA

- Benötigter Kühlwasserdurchfluss, Q [m³/h]
- Temperaturanstieg im Kühlwasser, Δt [°C]
- Differenzdruck über dem Ventil, Δp [bar]

Bei voll geöffnetem Ventil sollte der Differenzdruck ungefähr 50 % des gesamten Druckabfalls im Kühlsystem betragen.

Die folgende Tabelle soll die Ventildimensionierung erleichtern.

Bild 7: Erwärmung oder Abkühlung mit Wasser

Bild 8: Verhältnis von Wassermenge und Druckabfall über dem Ventil

Bild 9: Nomogramm, das den k_v -Bereich des Ventils anzeigt

Bild 10: Die Durchflussmenge der Ventile in völlig geöffnetem Zustand als Funktion des Druckabfalls Δp .

Beispiel:

Es ist ein Kühlwasserventil zur Temperaturregelung einer Vakuumpumpe auszuwählen.

Da eine direkte Regelung der Öltemperatur gewünscht wird, fällt die Wahl auf AVTA. Die Fühlerplatzierung ist waagrecht – kleine Abmessungen werden bevorzugt.

Gegebene Daten:

- Benötigte Kühlung bei voller Belastung 10 kW
- Öltemperatur ist konstant auf 45 °C zu halten
- Kühlwasser $p_1 = 3$ bar
- Abfluss $p_3 = 0$ bar
- $p_2 = \frac{p_1 + p_3}{2}$ (Schätzung)
- Kühlwassertemperatur $t_1 = 20$ °C
- Austrittstemperatur $t_2 = 30$ °C

Die Diagramme in **Bild 7: Erwärmung oder Abkühlung mit Wasser** können verwendet werden, um die erforderliche Kühlwassermenge bei $\Delta t = 10$ °C (30 - 20 °C) bis 0,85 m³/h zu finden.

Die Diagramme in **Bild 8: Verhältnis von Wassermenge und Druckabfall über dem Ventil** zeigen den erforderlichen k_v -Wert für 0,85 m³/h bei $\Delta p = p_1 - p_2 = 3 - 1,5 = 1,5$ bar für 0,7 m³/h.

Aus den Spalten in **Bild 9: Nomogramm, das den k_v -Bereich des Ventils anzeigt** wird ersichtlich, dass alle vier AVTA-Ventile verwendet werden können, praktisch gesehen jedoch AVTA 10 oder 15 vorzuziehen sind, sodass der erforderliche Durchfluss in der Mitte des Regelbereichs liegt.

Die vorstehenden Erwägungen gelten für AVTA- und FJVA-Typen.

Die Betriebsbedingungen und die übrigen Anforderungen an das Produkt machen für dieses Beispiel ein Ventil mit Adsorptionsfüllung zur richtigen Wahl. Der Temperaturbereich von 10 bis 80 °C ist zulässig.

Tabelle 4: AVTA mit Adsorptionsfüllung zeigt AVTA 10, Artikelnr. 003N1144, oder AVTA 15, Artikelnr. 003N0107. Beide erfüllen die genannten Anforderungen.

Mit Rücksicht auf die Montageverhältnisse kommt häufig ein Tauchrohr zur Anwendung.

Zubehör gibt die Artikelnummern für Tauchrohre für Fühler mit einem Durchmesser von 9,5 mm aus Messing und Edelstahl an: 017-436766 bzw. 003N0196.

Bild 6: Anschluss

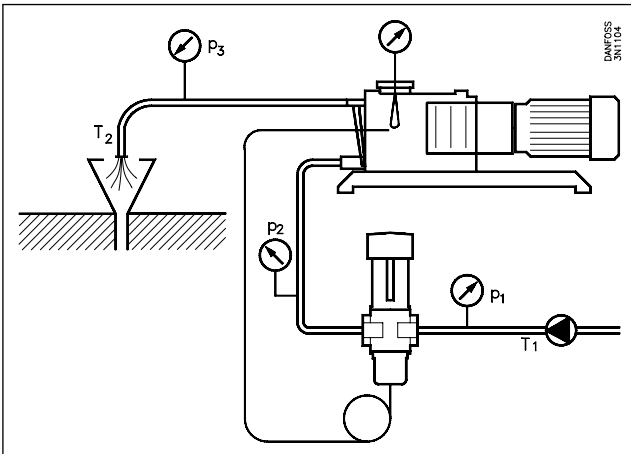
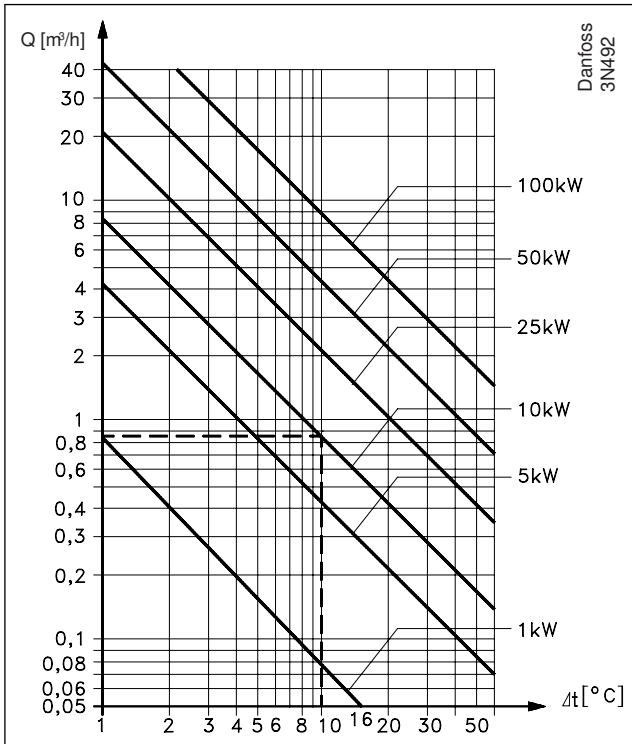


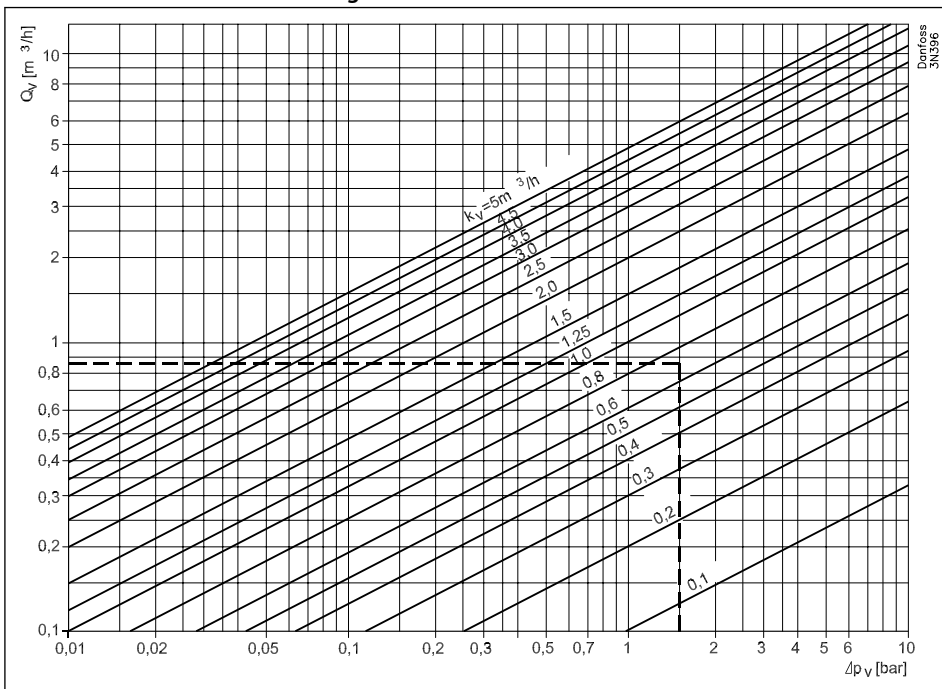
Bild 7: Erwärmung oder Abkühlung mit Wasser



Beispiel:

Benötigte Kühlleistung 10 kW mit $\Delta t = 10^\circ\text{C}$.
Es wird $0,85\text{ m}^3/\text{h}$ benötigt.

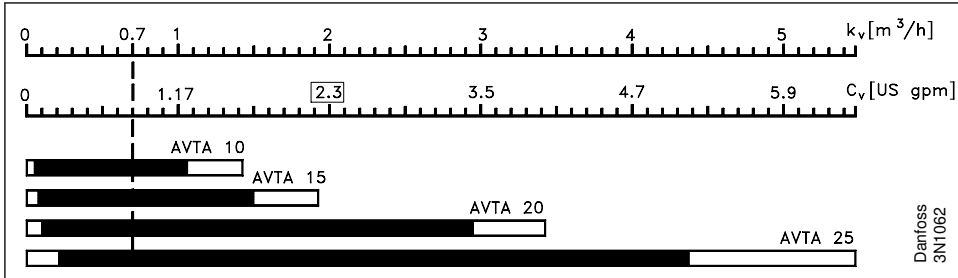
Bild 8: Verhältnis von Wassermenge und Druckabfall über dem Ventil



Beispiel:

Durchfluss 0,85 m³/h mit einem Druckabfall von 1,5 bar.
 Der k_v-Wert ändert sich auf 0,7 m³/h.

Bild 9: Nomogramm, das den k_v-Bereich des Ventils anzeigt

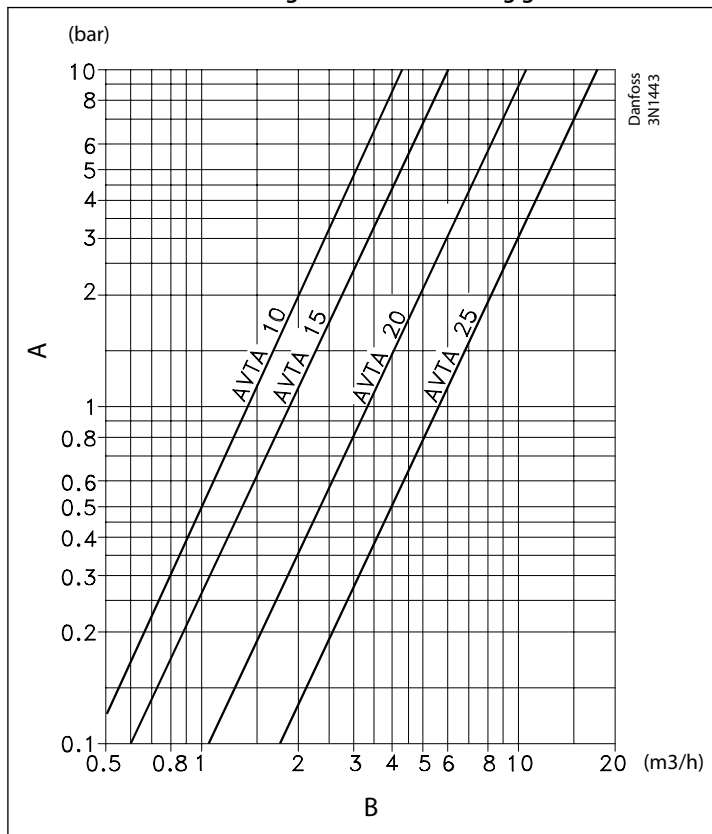


K_v-Werte werden immer für den Wasserdurchfluss in [m³/h] mit einem Druckabfall Δp von 1 bar angegeben.
 Bei der Auswahl des Ventils sollte darauf geachtet werden, dass der k_v-Wert in der Mitte des Regelbereichs liegt.

Beispiel:

AVTA 10 und 15 sind für einen k_v-Wert von 0,7 am besten geeignet.

Bild 10: Die Durchflussmenge der Ventile in völlig geöffnetem Zustand als Funktion des Druckabfalls Δp .



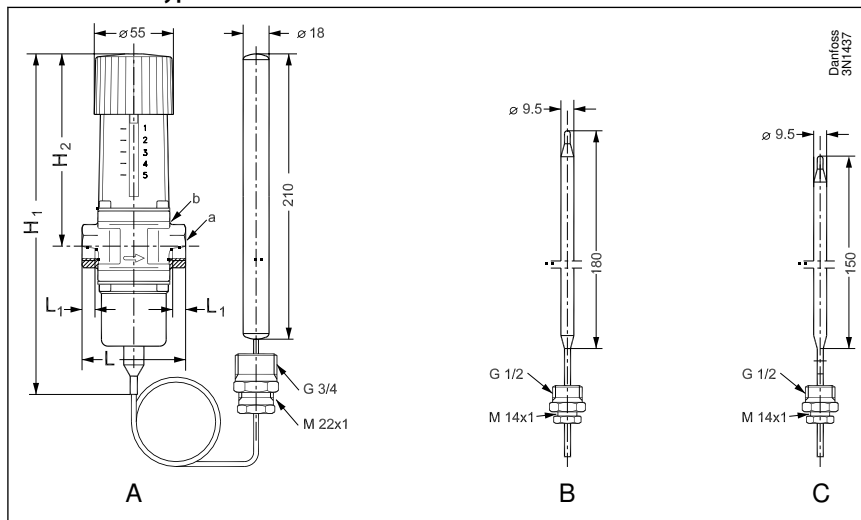
- A** Druckabfall über dem Ventil
- B** Leistung bei voll geöffnetem Ventil

Optionen

- DZR-Messing
- Außengewindeanschluss
- Andere Kapillarrohrlängen
- Verschleißschutz für Kapillarrohre
- Andere Baugrößen-, Werkstoff- und Bereichskombinationen
- NPT - Anschluss, siehe separates Datenblatt für USA / Kanada

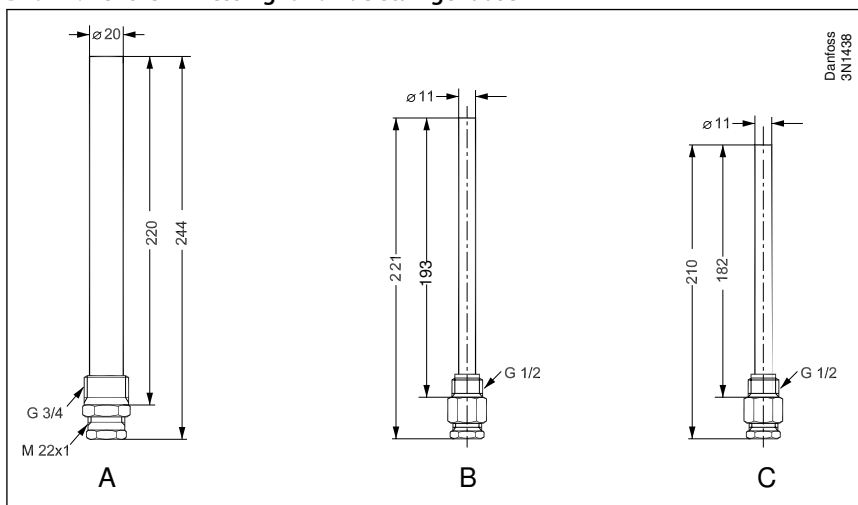
Abmessungen und Gewichte

Bild 11: Fühlertypen



- A** Universalfühler
- B** Massefühler
- C** Adsorptionsfühler

Bild 12: Ventile in Messing- und Edelstahlgehäusen



A	Messing-/Edelstahlrohre für Universalfühler
B	Edelstahlrohre für Masse-/Adsorptionsfühler
C	Messingrohr für Masse-/Adsorptionsfühler

Abmessungen [mm] und Gewichte [kg] der AVTA-Ventile in Messing- und Edelstahlgehäusen

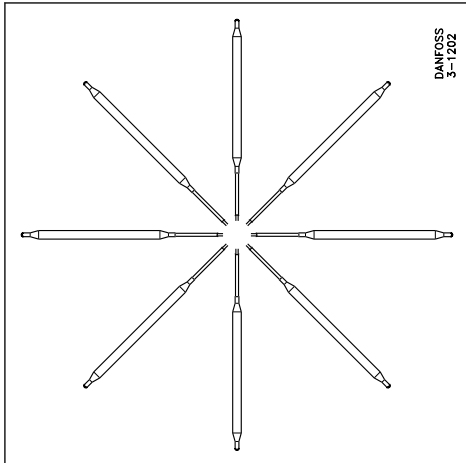
Tabelle 3: Abmessungen und Gewichte

Typ	H ₁	H ₂	L	L ₁	a	b	Nettogewicht
AVTA 10	240	133	72	14	G $\frac{3}{8}$	$\varnothing 27$	1,45
AVTA 15	240	133	72	14	G $\frac{1}{2}$	$\varnothing 27$	1,45
AVTA 20	240	133	90	16	G $\frac{3}{4}$	$\varnothing 32$	1,5
AVTA 25	240	138	95	19	G1	$\varnothing 41$	1,65

Bestellen

AVTA mit Adsorptionsfüllung

Bild 13: Fühler – Installation



Die Füllung besteht aus Aktivkohle und CO_2 und wird bei fallender Fühlertemperatur adsorbiert, wodurch sich der Druck im Element verändert.

- Großer Regelbereich
- Ist in Bezug auf Orientierung und Temperaturverhältnisse beliebig montierbar
- Kleine Fühlerabmessungen – $\varnothing 9,5 \times 150$ mm
- Max. 25 bar Druck auf den Fühler

Tauchrohre siehe [Zubehör](#) und [Ersatzteile](#).

Tabelle 4: AVTA mit Adsorptionsfüllung

Anschluss ⁽¹⁾	Regelbereich	Max. Fühlertemperatur	k_v -Wert	Kapillarrohrlänge	Typ	Artikelnummer ⁽²⁾
	[°C]	[°C]	[m^3/h] bei $\Delta p = 1$ bar	[m]		
G $\frac{3}{8}$	10 – 80	130	1,4	2,3	AVTA 10	003N1144
G $\frac{1}{2}$	10 – 80	130	1,9	2,3	AVTA 15	003N0107
G $\frac{1}{2}$	10 – 80	130	1,9	2,3 (armiert)	AVTA 15	003N2114
G $\frac{3}{4}$	10 – 80	130	3,4	2,3	AVTA 20	003N0108
G1	10 – 80	130	5,5	2,3	AVTA 25	003N0109

⁽¹⁾ ISO 228-1

⁽²⁾ Die Artikelnummer bezieht sich auf das komplette Ventil einschließlich Kapillarrohr-Stopfbuchse.

AVTA mit Universalfüllung

Bild 14: Fühler – Installation

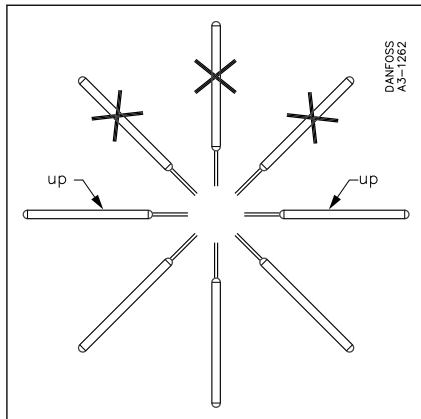
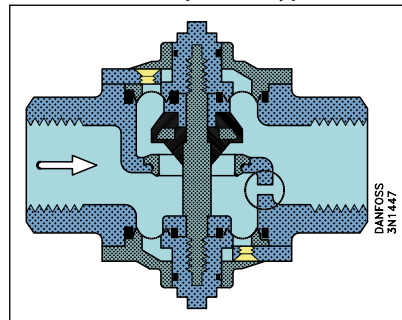


Bild 15: Ventilkörper mit Bypass



Die Füllung ist eine Flüssigkeits-/Gasfüllung, wobei die Flüssigkeitsoberfläche (der Regelpunkt) immer im Fühler liegt. Das Füllmedium ist abhängig vom Temperaturbereich.

- Fühlerabmessungen $\varnothing 18 \times 210$ mm
- Der Fühler kann an einem Ort installiert werden, an dem er kälter oder wärmer als das Ventil ist
- Die Fühler müssen wie in der Skizze oben dargestellt ausgerichtet werden.
- Max. 25 bar Druck auf den Fühler

Tauchrohre siehe [Zubehör](#) und [Ersatzteile](#).

Tabelle 5: AVTA mit Universalfüllung

Anschluss ⁽¹⁾	Regelbereich	Max. Fühlertemperatur	k_v -Wert	Kapillarrohrlänge	Typ	Artikelnummer ⁽²⁾
	[°C]	[°C]	[m ³ /h] bei $\Delta p = 1$ bar	[m]		
G $\frac{3}{8}$	0 – 30	57	1,4	2	AVTA 10	003N1132
G $\frac{1}{2}$	0 – 30	57	1,9	2	AVTA 15	003N2132
G $\frac{3}{4}$	0 – 30	57	3,4	2	AVTA 20	003N3132
G1	0 – 30	57	5,5	2	AVTA 25	003N4132
G $\frac{3}{8}$	25 – 65	90	1,4	2	AVTA 10	003N1162
G $\frac{1}{2}$	25 – 65	90	1,9	2	AVTA 15	003N2162
G $\frac{1}{2}$	25 – 65	90	1,9	2,0 (armiert)	AVTA 15	003N0041
G $\frac{3}{4}$	25 – 65	90	3,4	2	AVTA 20	003N3162
G $\frac{3}{4}$	25 – 65	90	3,4	5	AVTA 20	003N3165
G $\frac{3}{4}$	25 – 65	90	3,4	2,0 (armiert)	AVTA 20	003N0031
G1	25 – 65	90	5,5	2	AVTA 25	003N4162
G1	25 – 65	90	5,5	2,0 (armiert)	AVTA 25	003N0032
G1	25 – 65	90	5,5	5	AVTA 25	003N4165
G $\frac{3}{8}$	50 – 90	125	1,4	2	AVTA 10	003N1182
G $\frac{1}{2}$	50 – 90	125	1,9	2	AVTA 15	003N2182
G $\frac{3}{4}$	50 – 90	125	3,4	2	AVTA 20	003N3182
G1	50 – 90	125	5,5	2	AVTA 25	003N4182
G1	50 – 90	125	5,5	3	AVTA 25	003N4183 ⁽³⁾

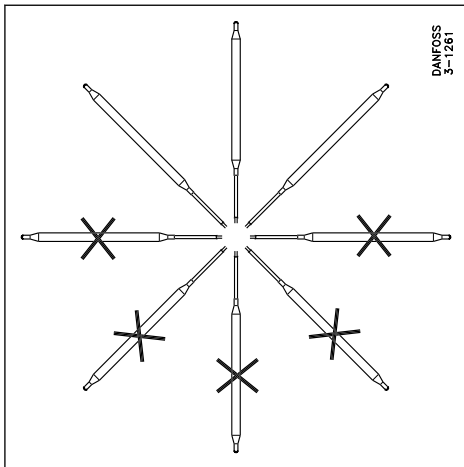
⁽¹⁾ ISO 228-1

⁽²⁾ Die Artikelnummer bezieht sich auf das komplette Ventil einschließlich Kapillarrohr-Stopfbuchse.

⁽³⁾ Im Ventilkörper ist ein Bypass mit 2-mm-Durchmesser gebohrt.

AVTA mit Mengenfüllung

Bild 16: Fühler – Installation



Bei der Füllung handelt es sich um ein Flüssigkeits-Gas-Gemisch. Aufgrund der Mischung aus Flüssigkeit und Gas muss der Fühler in einem Bereich oder einer Umgebung installiert werden, der/die wärmer als das Ventil ist.

- Kleine Fühlerabmessungen – $\varnothing 9,5 \times 180$ mm
- Kurze Zeitkonstante
- Max. 25 bar Druck auf den Fühler

Tabelle 6: AVTA mit Mengenfüllung

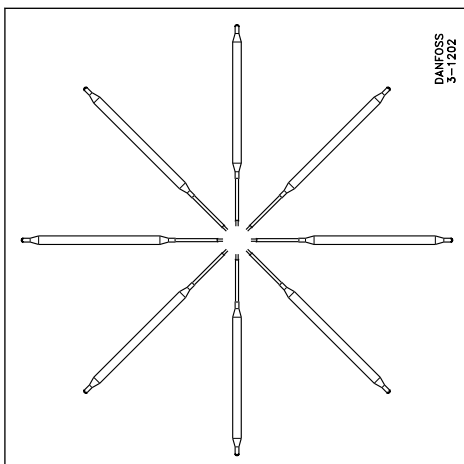
Anschluss ⁽¹⁾	Regelbereich	Max. Fühlertemperatur	k_v -Wert	Kapillarrohrlänge	Typ	Artikelnummer ⁽²⁾
	[°C]	[°C]	[m ³ /h] bei $\Delta p = 1$ bar	[m]		
G1/2	0 – 30	57	1,9	2	AVTA 15	003N0042
G3/4	0 – 30	57	3,4	2	AVTA 20	003N0043
G1/2	25 – 65	90	1,9	2	AVTA 15	003N0045
G1/2	25 – 65	90	1,9	2,0 (armiert)	AVTA 15	003N0299
G1/2	25 – 65	90	1,9	5	AVTA 15	003N0034
G3/4	25 – 65	90	3,4	2	AVTA 20	003N0046
G1	25 – 65	90	5,5	2	AVTA 25	003N0047

⁽¹⁾ ISO 228-1

⁽²⁾ Die Artikelnummer bezieht sich auf das komplette Ventil einschließlich Kapillarrohr-Stopfbuchse.

AVTA aus Edelstahl mit Adsorptionsfüllung

Bild 17: Fühler – Installation



Thermostatischer Kühlwasserregler, Typ AVTA

- Großer Regelbereich
- Ist in Bezug auf Orientierung und Temperaturverhältnisse beliebig montierbar
- Kleine Fühlerabmessungen – $\varnothing 9,5 \times 150$ mm
- Max. 25 bar Druck auf den Fühler
- AVTA SS für Mengen- und Universalfüllungen sind auf Anfrage erhältlich.

Tauchrohre siehe [Zubehör](#) und [Ersatzteile](#).

Tabelle 7: AVTA aus Edelstahl mit Adsorptionsfüllung

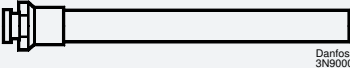
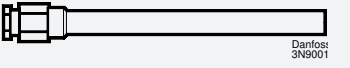
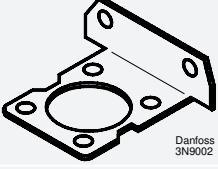
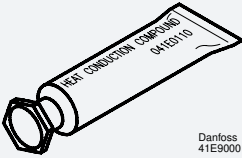


Anschluss ⁽¹⁾ ,	Regelbereich	Max. Temp. Fühler	k _v -Wert	Kapillarrohrlänge	Typ	Artikelnummer ⁽²⁾
	[°C]	[°C]	[m ³ /h] bei $\Delta p = 1$ bar	[m]		
G½	10 – 80	130	1,9	2,3	AVTA 15	003N2150
G¾	10 – 80	130	3,4	2,3	AVTA 20	003N3150
G1	10 – 80	130	5,5	2,3	AVTA 25	003N4150

⁽¹⁾ ISO 228-1

⁽²⁾ Die Artikelnummer bezieht sich auf das komplette Ventil einschließlich Kapillarrohr-Stopfbuchse.

Zubehör

Tabelle 8: Zubehör

	Bezeichnung	Beschreibung	Artikelnr.
	Tauchrohr max. Max. Druck 50 bar L = 220 mm	Messing für $\varnothing 18$ Fühler G¾	003N0050
		Messing für $\varnothing 18$ mm, Fühler ¾–14 NPT	003N0051
		18/8 Stahl ⁽¹⁾ für Fühler $\varnothing 18$, ¾–14 NPT	003N0053
		18/8 Stahl ⁽¹⁾ für $\varnothing 18$ Fühler R ¾	003N0192
	Tauchrohr max. Max. Druck 50 bar L = 182 mm	Messing für $\varnothing 9,5$ Fühler G½	017-436766
		18/8 Stahl ⁽¹⁾ für $\varnothing 9,5$ Fühler R½	003N0196
	Befestigungskonsole	Für AVTA	003N0388
	Wärmeleitpaste	5 g Tube	041E0110
		0,8 kg	041E0111
	Set aus drei NBR-Membranen für Mineralöl	Für AVTA 10/15, 20, 25	003N0448
	Kapillarrohr-Stopfbuchse	G½	017-422066
		G¾	003N0155
		½ – 14 NPT	003N0157
		¾–14 NPT	003N0056
	Kunststoff-Handknopf	Für AVTA	003N0520

⁽¹⁾ W.-Nr. 1.4301.

Ersatzteile

Bild 18: Thermostatische Elemente für AVTA-Ventile

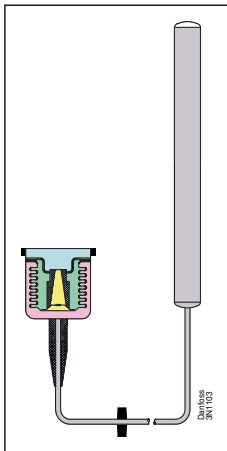


Tabelle 9: Ersatzteile

Thermostatische Elemente	Temperaturbereich	Kapillarrohrlänge	Artikelnr.
	[°C]	[m]	
Adsorptionsfüllung – Fühler Ø9,5 × 150 mm	10 – 80	2,3	003N0278
	0 – 30	2	003N0075
	0 – 30	5	003N0077
Universalfüllung – Fühler ø18 × 210 mm	25 – 65	2	003N0078
	25 – 65	5	003N0080
	50 – 90	2	003N0062
Massefüllung – Fühler Ø9,5 × 180 mm	25 – 65	2	003N0091
	25 – 65	5	003N0068

Zertifikate, Erklärungen und Zulassungen

Die Liste enthält alle Zertifikate, Erklärungen und Zulassungen für diesen Produkttyp. Einzelne Kodenummern können einige oder alle dieser Zulassungen enthalten, und bestimmte lokale Zulassungen erscheinen möglicherweise nicht auf der Liste.

Einige Genehmigungen können sich im Laufe der Zeit ändern. Sie können den aktuellen Status unter danfoss.de einsehen oder sich bei Fragen an Ihren Danfoss-Vertreter vor Ort wenden.

Tabelle 10: Zertifikate, Erklärungen und Zulassungen

Dateiname	Dokumenttyp	Thema des Dokuments	Zulassungsbehörde
003N9617.AA	Herstellereklärung	PED/RoHS	Danfoss
003N9614.AA	Herstellereklärung	China RoHS	Danfoss
RU Д-ДК.БЛ08.В.00191_18	EAC-Erklärung	EAC	EAC
UA.089.D.00188-17	UA-Erklärung	TYSK	TYSK

Online-Support

Danfoss bietet neben unseren Produkten ein breites Spektrum an Support, einschließlich digitaler Produktinformationen, Software, mobiler Apps und fachkundiger Beratung. Siehe die folgenden Möglichkeiten.

Der Danfoss Product Store



Der Danfoss Product Store ist Ihr One-Stop-Shop für alles, was mit dem Produkt zu tun hat – egal, wo auf der Welt Sie sich befinden oder in welchem Bereich der Kühlbranche Sie tätig sind. Erhalten Sie schnellen Zugriff auf wichtige Informationen wie Produktspezifikationen, Bestellnummern, technische Dokumentation, Zertifizierungen, Zubehör und mehr. Auf store.danfoss.de stöbern.

Technische Dokumentation finden



Finden Sie die technische Dokumentation, die Sie für die Inbetriebnahme Ihres Projekts benötigen. Erhalten Sie direkten Zugriff auf unsere offizielle Sammlung von Datenblättern, Zertifikaten und Erklärungen, Handbüchern und Anleitungen, 3D-Modellen und Zeichnungen, Fallbeispielen, Broschüren und vielem mehr.

Suchen Sie jetzt unter www.danfoss.com/de-de/service-and-support/documentation.

Danfoss Learning



Danfoss Learning ist eine kostenlose Online-Lernplattform. Sie enthält Kurse und Materialien, die speziell entwickelt wurden, um Ingenieuren, Installateuren, Servicetechnikern und Großhändlern zu helfen, die Produkte, Anwendungen, Branchenthemen und Trends besser zu verstehen, die Ihnen helfen werden, Ihre Arbeit zu erledigen.

Erstellen Sie Ihr kostenloses Danfoss Learning-Konto unter www.danfoss.com/de-de/service-and-support/learning.

Erhalten Sie lokale Informationen und Support



Lokale Danfoss-Websites sind die Hauptquelle für Hilfe und Informationen über unser Unternehmen und unsere Produkte. Erhalten Sie Infos zur Produktverfügbarkeit, die neuesten regionalen Nachrichten oder kontaktieren Sie einen Experten in Ihrer Sprache.

Hier finden Sie Ihre Danfoss-Website vor Ort: www.danfoss.com/en/choose-region.

Danfoss GmbH

Climate Solutions • [danfoss.de](https://www.danfoss.de) • +49 69 8088 5400 • cs@danfoss.de

Alle Informationen, einschließlich, aber nicht beschränkt auf Informationen zur Auswahl von Produkten, ihrer Anwendung bzw. ihrem Einsatz, zur Produktgestaltung, zum Gewicht, den Abmessungen, der Kapazität oder zu allen anderen technischen Daten von Produkten in Produkthandbüchern, Katalogbeschreibungen, Werbungen usw., die schriftlich, mündlich, elektronisch, online oder via Download erteilt werden, sind als rein informativ zu betrachten, und sind nur dann und in dem Ausmaß verbindlich, als auf diese in einem Kostenvoranschlag oder in einer Auftragsbestätigung explizit Bezug genommen wird. Danfoss übernimmt keine Verantwortung für mögliche Fehler in Katalogen, Broschüren, Videos und anderen Drucksachen. Danfoss behält sich das Recht vor, ohne vorherige Bekanntmachung Änderungen an seinen Produkten vorzunehmen. Dies gilt auch für bereits in Auftrag genommene, aber nicht gelieferte Produkte, sofern solche Anpassungen ohne substantielle Änderungen der Form, Tauglichkeit oder Funktion des Produkts möglich sind. Alle in dieser Publikation enthaltenen Warenzeichen sind Eigentum von Danfoss A/S oder Danfoss-Gruppenunternehmen. Danfoss und das Danfoss Logo sind Warenzeichen der Danfoss A/S. Alle Rechte vorbehalten.