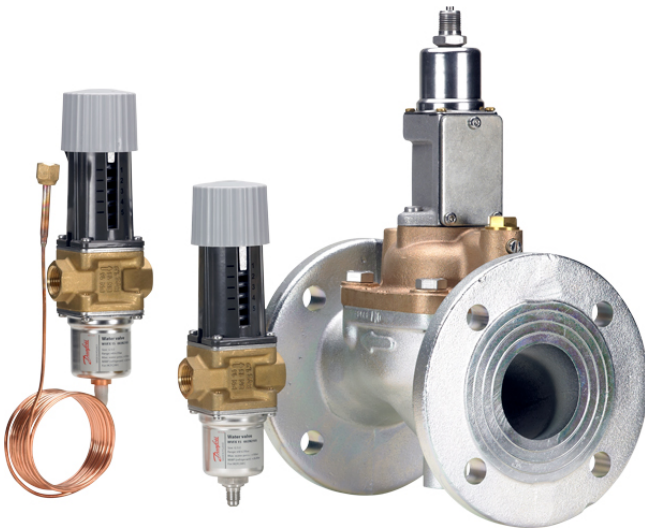


Data Sheet

Vanne à eau pressostatique Types **WVFX** et **WVS**

Ouverture à pression de condensation croissante



Les vannes à eau de types WVFX et WVS servent à réguler le débit d'eau dans les installations de réfrigération dotées de condenseurs à refroidissement par eau.

Les vannes à eau offrent une régulation modulante de la pression de condensation sur une plage de fonctionnement définie. Lorsque l'installation frigorifique est arrêtée, le débit d'eau de refroidissement est automatiquement coupé.

Les vannes à eau peut être utilisée avec les fluides frigorigènes inflammables. Double étanchéité entre le fluide frigorigène et l'eau ce qui garantit qu'en cas où le soufflet serait endommagé, l'eau et le fluide frigorigène ne serait pas en mélange. Cette caractéristique permet d'améliorer grandement la sécurité. Cela signifie que la vanne peut être utilisée avec un échangeur de chaleur à double paroi et un circuit d'eau de telle sorte qu'il n'est pas obligatoire de considérer le système comme faisant partie de l'installation en ce qui concerne les réfrigérants inflammables (EN378-1:2008, clause 4.4.2.2).

Caractéristiques

- Fluides : Eau douce ou saumure neutre
- Automatique, aucune alimentation nécessaire
- Ouverture à pression de condensation croissante
- Plage de débit complète de 1,4 à 300 m³/h
- Version bas débit de WVFX – 0,63 m³/h, (disponible sur demande)
- Insensible aux impuretés.
- WVFX 10 - 25 sont disponibles en corps acier inoxydable
- Convient aux réfrigérants inflammables.
- Peut être utilisé avec la gamme EX suivante : catégorie 3 (zone 2)

Fonctions

Les impulsions de pression de condensation sont transmises via l'élément de soufflet au cône de la vanne de sorte que la vanne est capable d'adapter la quantité d'eau requise par le condenseur même en cas de très faibles variations de pression.

Les vannes limitent la pression de façon à ce qu'aucune variation de la pression de l'eau n'affecte leur réglage.

En cas de défaillance de l'alimentation en eau du condenseur et afin d'éviter les monter en hautes pressions, un pressostat de sécurité de type KP ou RT doit être installé au refoulement des compresseurs.

Les raccords côté eau sont des raccords BSP femelles et les raccords côté compresseur sont des raccords flare de 1/4 in / 6 mm.

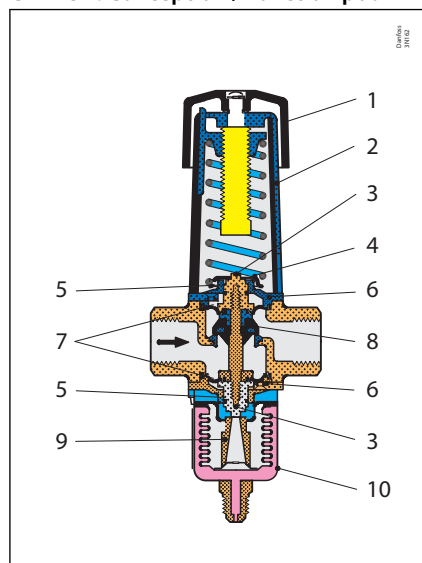
Le corps des vannes WVFX 10 – 25 est en laiton forgé à chaud ; le corps des vannes WVFX 32 – 40 est en fonte. Les vannes WVFX 15, WVFX 20 et WVFX 25 peuvent également être fournies avec un corps en acier inoxydable.

La surface de toutes les pièces externes et métalliques des vannes est traitée pour résister à la corrosion entraînée par le condensat, etc.

Une version à action inverse de la vanne WVFX est disponible, elle s'ouvre lorsque la pression du réfrigérant diminue.

Les vannes à action inverse sont généralement utilisées dans les conduites de dérivation et dans les applications de pompe à chaleur.

Chiffre 1: Conception / Fonction pour WVFX 10 – 25



1	Volant
2	Boîtier de ressort
3	Guide de tige
4	Plaque d'arrêt du ressort
5	Joint torique
6	Douille de guidage
7	Membrane
8	Cône de soupape
9	Patin de butée
10	Soufflet

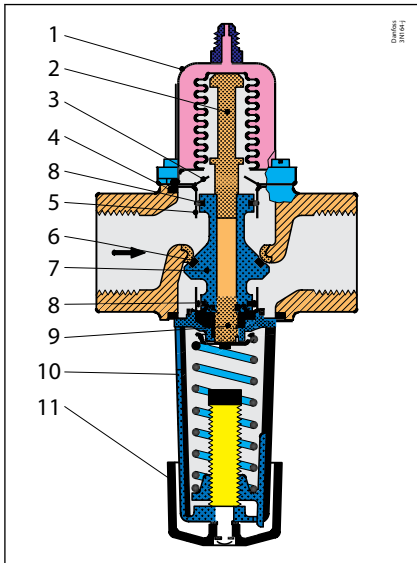
Le clapet (8) est une plaque de laiton sur laquelle est appliquée une couche de caoutchouc synthétique vulcanisé afin de former un joint élastique qui appuie contre le siège de vanne. Des membranes (7) assurent l'isolation externe de la vanne.

Les supports de joint d'étanchéité supérieur et inférieur sont prolongés par un guide installé sur les joints toriques (5), afin d'assurer le déplacement correct des pièces internes. Ces joints toriques, installés avec les membranes, offrent une protection supplémentaire contre les fuites externes.

Le siège de vanne est en acier inoxydable et il est pressé contre le corps de vanne.

Le boîtier du ressort (2) est en aluminium et possède une fente de guidage pour le support du ressort qui se prolonge sous la forme d'un curseur d'indication. Une légende correspondante, graduée de 1 à 5, est rivetée sur le corps.

Chiffre 2: Conception / Fonction pour WVFX 32 – 40



- | | |
|----|-------------------------------|
| 1 | Soufflet |
| 2 | Tige de haute pression |
| 3 | Plaque supérieure |
| 4 | presse-étoupe à douille guide |
| 5 | Douille de guidage |
| 6 | Anneau en T |
| 7 | Cône de soupape |
| 8 | Joint torique |
| 9 | Tige de basse pression |
| 10 | Boîtier de ressort |
| 11 | Volant |

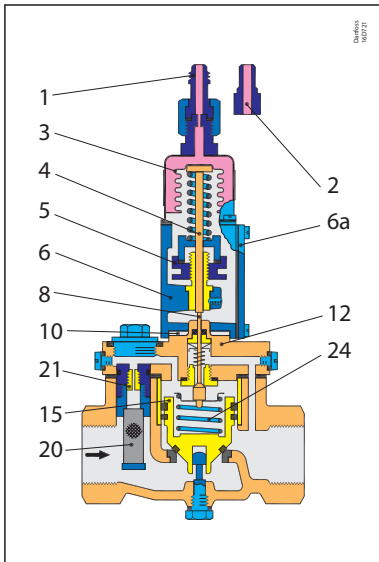
Le clapet (7) est en laiton et est doté d'un anneau en T (6) en caoutchouc synthétique, formant ainsi un joint élastique qui appuie contre le siège de vanne. Les joints toriques (8) font office de joints externes pour l'eau de refroidissement.

Les douilles de guidage (5) du clapet sont spécialement traitées pour éviter tout dépôt de calcaire résultant du passage de l'eau de refroidissement dans le cylindre et permettent de réduire la friction à l'intérieur de la vanne.

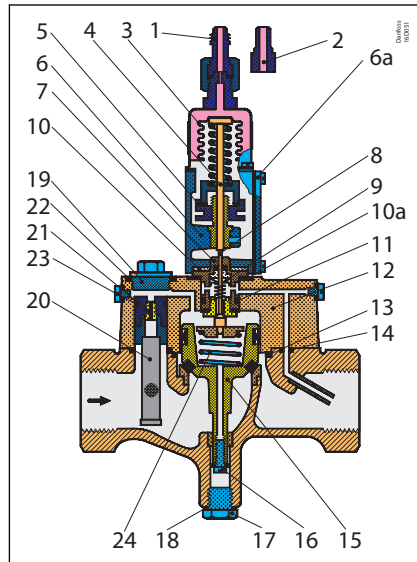
Le siège de vanne est en acier inoxydable et il est pressé contre le corps de vanne.

Le boîtier du ressort (2) est en aluminium et possède une fente de guidage pour le support du ressort qui se prolonge sous la forme d'un curseur d'indication.

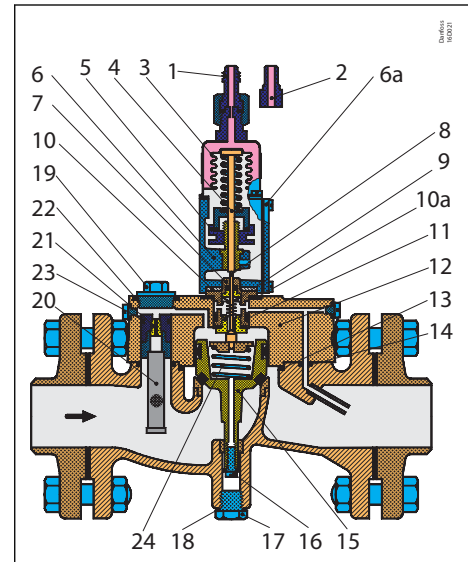
Chiffre 3: WVS 32



Chiffre 4: WVS 40



Chiffre 5: WVS 50 – 100



1	Raccord de pression (embouts flare)	9	Manchons en téflon	17	Connecteur de purge
2	Raccord de pression (embouts soudés)	10	Joint isolant	18	Joint d'étanchéité
3	Soufflet	10a	Joint d'étanchéité	19	Filtre, complet
4	Tige de poussée	11	Joint torique	20	Filtre autonettoyant
5	Écrou de régulation	12	Couvercle de la vanne	21	Orifice pilote
6	Boîtier de ressort	13	Joint torique	22	Joint d'étanchéité
6a	Couvercle	14	Joint torique	23	Joint torique
7	Ensemble pilote	15	Servopiston	24	Ressort de servocommande
8	Tige de clapet pilote	16	Vis inférieure		

Les vannes WVS 32 – 40 sont équipées de raccords BSP femelles, tandis que les vannes WVS 50 – 100 peuvent être équipées de raccords BSP ou de brides à souder.

Le raccordement au condenseur de l'installation peut être effectué à l'aide d'un tube en cuivre ou en acier, les vannes étant fournies avec un embout flare pour tube en cuivre 1/4 in (6 mm) et un embout à souder pour tube d'acier ø6 mm / ø10 mm.

1. Vanne principale avec servopiston

Le corps de vanne principal est en fonte et dispose d'un siège en bronze embouti. Le servopiston est en bronze et dispose d'un manchon et d'un joint d'étanchéité en caoutchouc profilé.

2. Vanne pilote

La vanne pilote est en bronze, le clapet et le siège sont en acier inoxydable et l'orifice pilote est en laiton. Ces matériaux présentent une résistance remarquable à la corrosion induite par l'eau. La vanne n'est cependant pas résistante à l'eau de mer.

Le filtre situé en amont de l'orifice pilote est en nickel.

Le degré d'ouverture de la vanne pilote (qui correspond à l'augmentation de la pression de condensation au-dessus de la pression d'ouverture définie) détermine le degré d'ouverture de la vanne principale et, par conséquent, le débit d'eau.

3. Soufflet avec raccord au condenseur

Le soufflet est en aluminium et en acier résistant à la corrosion.

Caractéristiques du produit

Données techniques

Tableau 1: Données techniques

Type	Fluide frigori-gène	Côté condenseur			Fluide	Côté liquide		Valeur K_v ⁽¹⁾
		Pression de commande Pression d'ouverture réglable	Pression max. de service PS/PMS	Pression d'essai maximale Pe		Pression max. de service PS/PMS	Pression d'essai maximale Pe	
		[bar]	[bar]	[bar]		[bar]	[bar]	[m ³ /h]
WVFX 10		3,5 – 16,0	26,4	29,0	Eau douce, saumure neutre, eau de mer ⁽³⁾	16	24	1,4
WVFX 10 ⁽²⁾		4,0 – 23,0	26,4	29,0		16	24	1,4
WVFX 10	R22, R134a, R290, R404A, R407A, R407C,	15,0 – 29,0	45,2	60,0		16	24	1,4
WVFX 15	R407F, R407H,	3,5 – 16,0	26,4	29,0		16	24	1,9
WVFX 15 ⁽²⁾		4,0 – 23,0	26,4	29,0		16	24	1,9
WVFX 15	R410A ⁽⁴⁾ , R422B, R422D, R448A, R449A, R449B,	15,0 – 29,0	45,2	60,0		16	24	1,9
WVFX 20	R450A, R452A, R454A, R454C, R455A, R507A,	3,5 – 16,0	26,4	29,0		16	24	3,4
WVFX 20 ⁽²⁾		4,0 – 23,0	26,4	29,0		16	24	3,4
WVFX 20	R513A, R515B, R516A, R600, R600a, R1234yf, R1270	15,0 – 29,0	45,2	60,0		16	24	3,4
WVFX 25		3,5 – 16,0	26,4	29,0		16	24	5,5
WVFX 25 ⁽²⁾		4,0 – 23,0	26,4	29,0		16	24	5,5
WVFX 25		15,0 – 29,0	45,2	60,0		16	24	5,5
WVFX 32		4,0 – 17,0	24,1	26,5		10	10	11,0
WVFX 40		4,0 – 17,0	24,1	26,5		10	10	11,0
WVS 32		2,2 – 19,0	26,4	29,0		Eau douce, savon neutre	10	16
WVS 32		15,0 – 29,0	45,2	60,0	10		16	12,5
WVS 40	R22, R134a, R290, R404A, R407A, R407C,	2,2 – 19,0	26,4	29,0	10		16	21,0
WVS 40	R407F, R407H,	15,0 – 29,0	45,2	60,0	10		16	21,0
WVS 50	R410A ⁽⁴⁾ , R422B, R422D, R448A, R449A, R449B,	2,2 – 19,0	26,4	29,0	10		16	32,0
WVS 50	R450A, R452A, R507A, R513A, R600, R600a, R717 ⁽⁵⁾ , R1270	15,0 – 29,0	45,2	60,0	10		16	32,0
WVS 65		2,2 – 19,0	26,4	29,0	10		16	45,0
WVS 65		15,0 – 29,0	45,2	60,0	10		16	45,0
WVS 80		2,2 – 19,0	26,4	29,0	10		16	80,0
WVS 80		15,0 – 29,0	45,2	60,0	10		16	80,0
WVS 100		2,2 – 19,0	26,4	29,0	10		16	125,0
WVS 100		15,0 – 29,0	45,2	60,0	10		16	125,0

⁽¹⁾ La valeur K_v est le débit d'eau en [m³/h] à une chute de pression à travers la vanne de 1 bar, $\rho = 1000 \text{ kg/m}^3$.

⁽²⁾ La pression requise pour l'ouverture totale de la vanne est supérieure de 33 % à celle d'une vanne WVFX, plage de pression de 3,5 à 16 bar.

⁽³⁾ WVFX 15, WVFX 20 et WVFX 25 avec boîtier en acier inoxydable uniquement.

⁽⁴⁾ Version réfrigérants haute pressionn (45,2 PMS) uniquement

⁽⁵⁾ WVS, WVFX 10 – 25 et WVO avec raccord flare uniquement ; les versions avec tube capillaire ou raccords à braser ne sont pas compatibles avec le R717. Le WVFX 32 et le WVFX 40 ne sont pas compatibles avec R717

Le WVFX est approuvé pour le R290, le R454A, le R454C, le R455A, le R600, le R600a, le R1234yf et le R1270 conformément à la norme EN ISO80079-36 pour l'évaluation de la source d'ignition. Les raccords flare sont uniquement homologués pour les réfrigérants A1 et A2L.

Le WVS est approuvé pour le R290, le R600, le R600a et le R1270 conformément à la norme EN ISO80079-36 pour l'évaluation de la source d'ignition. Les raccords flare sont uniquement homologués pour les réfrigérants A1 et A2L.

Pour consulter la liste complète des réfrigérants approuvés, rendez-vous sur store.danfoss.com et recherchez les numéros de code individuel, où les réfrigérants sont répertoriés dans le cadre de données techniques.

Les modèles WVFX 10 – 40 sont des vannes à commande directe. Les modèles WVS 32 – 100 sont des vannes servocommandées.

Plage de température du fluide

Vannes à eau pressostatiques, types WVFX et WVS

- WVFX 10 - 25 : -25 – 130 °C
- WVFX 32 – 40 -25 – 90 °C
- WVS : -25 – 90 °C

Si une WVS nécessite une pression différentielle d'ouverture de 1 à 10 bar le ressort intérieur doit être remplacé. Voir [Commande](#).

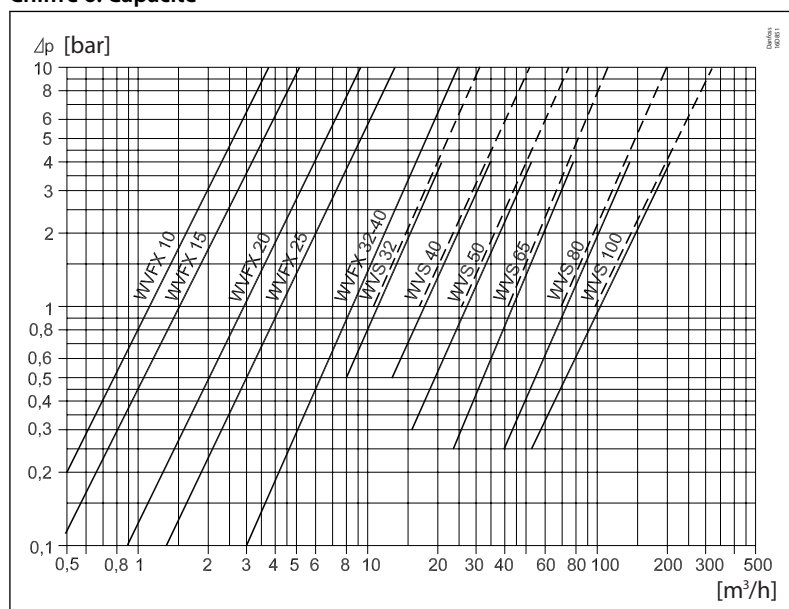
Pression différentielle d'ouverture

- WVFX 10 - 25 : 10 bar max.
- WVFX 32 – 40 10 bar max.
- WVS 32 – 40 : min. 0,5 bar ; 4 bar max.
- WVS 50 – 100 : min. 0,3 bar ; 4 bar max.

Au-dessous de 20 % de capacité max., le WVS fera office de régulateur marche/arrêt.

Capacité

Chiffre 6: Capacité



- Ressort de servocommande standard type WVS
- - - - - Ressort de servocommande spécial type WVS

Tableau 2: Décalage des vannes à eau : augmentation de la pression de condensation

Type	Décalage Δp [bar]
WVFX 10	2,0
WVFX 15	2,5
WVFX 20	3,0
WVFX 25	3,5
WVFX 32 – 40	3,0
WVS 32	0,6
WVS 40	0,7
WVS 50 – 80	0,8
WVS 100	0,9

Les courbes de capacité montrent les capacités des différentes vannes (quantité d'eau en [m³/h]) en fonction de la chute de pression à travers les vannes. Les puissances indiquées s'appliquent pour une ouverture de vanne de 85 % et sont obtenues à l'aide du décalage suivant (augmentation de la pression de condensation).

Installation

La WVS, la WVFX 32 et la WVFX 40 doivent être montées à l'entrée de l'arrivée d'eau avec le débit dans le sens de la flèche et le soufflet orienté vers le haut. Préférer un montage horizontal.

La WVFX 10, la WVFX 15 et la WVFX 25 peuvent être montées dans n'importe quelle position. Le montage horizontal n'est pas requis.

Dimensionnement

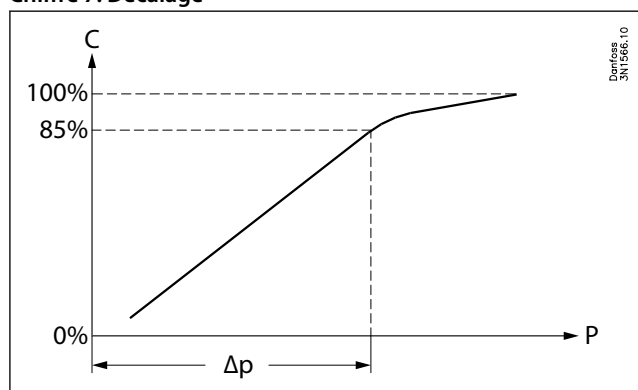
Lors du dimensionnement et de la sélection des vannes à eau, il est impératif de veiller à ce que la vanne soit en mesure, à tout moment, de fournir la quantité d'eau de refroidissement nécessaire.

Connaître la capacité de refroidissement nécessaire est la condition préalable pour bien choisir la vanne.

Par ailleurs, afin d'éviter tout risque d'instabilité dans la régulation (pompage), la vanne ne doit pas être surdimensionnée. En règle générale, on doit choisir la plus petite vanne qui permet d'assurer le débit suffisant.

Pour obtenir une régulation précise, il est recommandé d'utiliser uniquement 85 % de la capacité. En dessous de 85 %, le rapport entre le débit et la pression différentielle de condensation est linéaire. Au-dessus de 85 %, ce rapport n'est plus linéaire. Pour atteindre 100 % de la capacité, la pression de condensation à laquelle la vanne est soumise doit être fortement augmentée. Voir fig. ci-dessous.

Chiffre 7: Décalage



C Capacité hydraulique

P Pression de condensation

Δp décalage Δp

Tableau 3: Décalage

Type	Décalage Δp [bar]
WVFX 10	2,0
WVFX 15	2,5
WVFX 20	3,0
WVFX 25	3,5
WVFX 32 – 40	3,0
WVS 32	0,6
WVS 40	0,7
WVS 50 – 80	0,8
WVS 100	0,9

Taille de la soupape

Les données suivantes sont utilisées lors du dimensionnement de la vanne à eau :

- Puissance du condenseur
- Augmentation de la température du fluide de refroidissement
- Pression différentielle dans la vanne
- Température de condensation
- Capacité thermique spécifique du fluide de refroidissement
- Fluide frigorigène

Exemples de dimensionnement

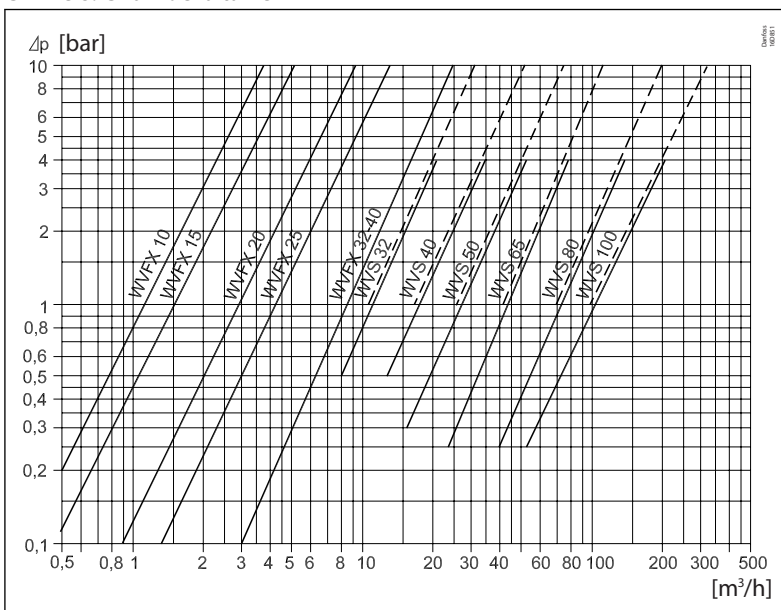
Exemple 1 :

- Puissance du condenseur Q_0 : 30 kW
- Température de condensation t_c : 35°C
- Fluide frigorigène : R404A
- Fluide de refroidissement : eau
- Capacité thermique spécifique de l'eau C_p : 4,19 kJ / (kg*K)
- Température d'entrée de l'eau t_1 : 15 °C
- Température de sortie de l'eau t_2 : 25 °C
- Chute de pression à travers la vanne Δ_p : 1,0 bar max.

Tableau 4: Dimensionnement

Caractéristiques	Calcul
Débit massique requis	$\dot{m} = \frac{Q_c}{C_p \cdot (t_2 - t_1)} \cdot 3600 = \frac{30}{4,19 \cdot (25 - 15)} \cdot 3600 = 2577 \text{ kg/h}$
Débit volumétrique	$\dot{V} = \frac{\dot{m}}{\rho} = \frac{2577}{1000} = 2,6 \text{ m}^3/\text{h}$

Chiffre 8: Choix de la taille



Sélection du numéro de code WVFX 20

La pression de condensation saturée pour le R404A : $T_c = 35 \text{ °C} \rightarrow P_c = 15,5 \text{ barg}$

Choisissez une vanne WVFX 20 avec une plage comprise entre 4 et 23 barg

Exemple 2 :

- Puissance du condenseur Q_0 : 20 kW
- Température de condensation t_c : 35°C
- Fluide frigorigène : R134a
- Fluide de refroidissement : Saumure
- Densité de la saumure ρ : 1015 kg/m³
- Capacité thermique spécifique de la saumure C_p : 4,35 kJ (kg*K)
- Température d'entrée de la saumure t_1 : 20 °C
- Température de sortie de la saumure t_2 : 25 °C
- Chute de pression à travers la vanne Δ_p : 2,0 bar max.

Tableau 5: Dimensionnement – unités SI

Caractéristiques	Calcul
Débit massique requis	$\dot{m} = \frac{Q_{cc}}{C_p \cdot (t_2 - t_1)} \cdot 3600 = \frac{20}{4,35 \cdot (25 - 20)} \cdot 3600 = 3310 \text{ kg/h}$
Débit volumétrique	$\dot{V} = \frac{\dot{m}}{\rho} = \frac{3310}{1015} = 3,26 \text{ m}^3/\text{h}$
valeur k_v	$K_v \geq \frac{\dot{V}}{\sqrt{\frac{1000 \cdot \Delta p}{\rho}}} = \frac{\dot{V}}{\sqrt{\frac{1000 \cdot 2,0}{1015}}} = 2,32 \text{ m}^3/\text{h}$

Sélection de la taille du WVFX 20

$k_v \geq 2,32 \text{ m}^3/\text{h} \rightarrow \text{WVFX 20}$

Pour la WVFX 20, on a $k_v = 3,4 \text{ m}^3/\text{h}$ et la capacité requise est inférieure à 85 % de la capacité totale.

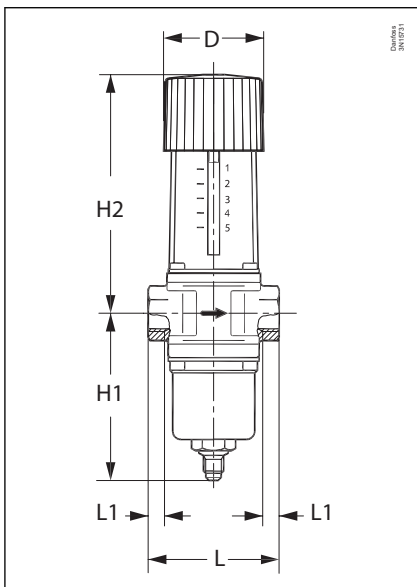
N° de code

La pression de condensation saturée pour le R134a : $T_c = 35 \text{ °C}$ $P_c = 7,9 \text{ barg}$

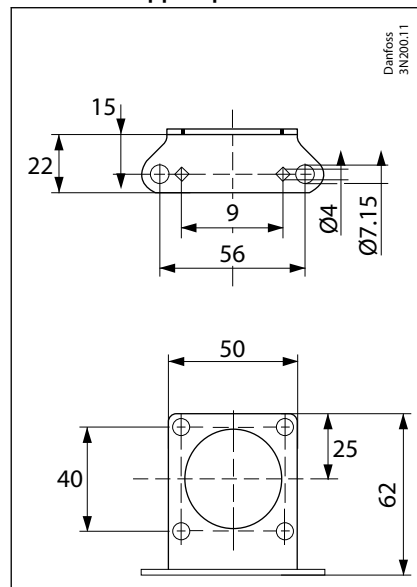
Choisissez une vanne WVFX 20 avec une plage comprise entre 3,5 et 16 barg

Dimensions [en mm] et poids [en kg]

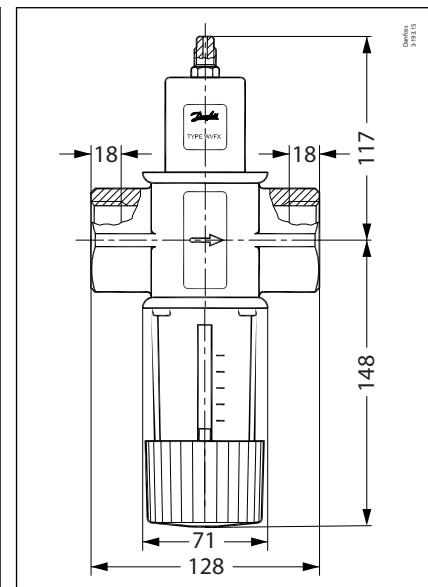
Chiffre 9: WVFX 10 – 25



Chiffre 10: Support pour WVFX 10 – 25

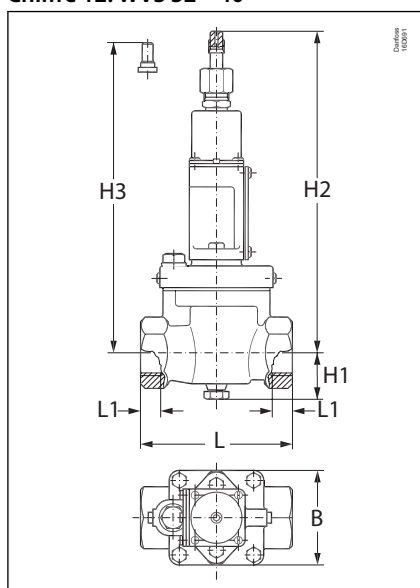


Chiffre 11: WVFX 32 – 40



Vannes à eau pressostatiques, types WVFX et WVS

Chiffre 12: WVS 32 – 40



Chiffre 13: WVS 50 – 100

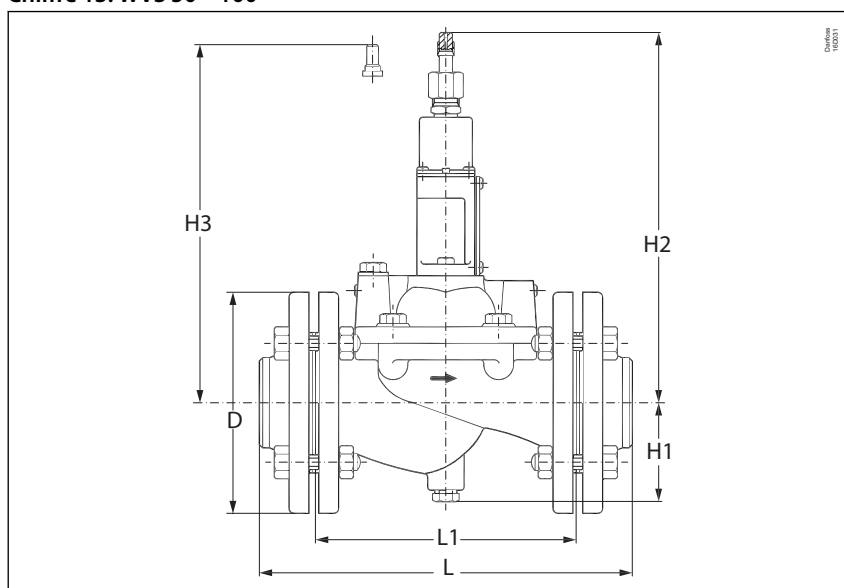


Tableau 6: Vanne à eau pressostatique

Type	H1	H2	H3	L	L1	B	ø	Poids net
WVFX 10	91	133	–	72	11	–	55	1
WVFX 15	91	133	–	72	14	–	55	1
WVFX 20	91	133	–	90	16	–	55	2
WVFX 25	96	138	–	95	19	–	55	2
WVS 32	42	243	234	138	20	85	–	4
WVS 40	72	271	262	198	30	100	–	7
WVS 50	78	277	268	315	218	–	165	19
WVS 65	82	293	284	320	224	–	185	24
WVS 80	90	325	316	370	265	–	200	34
WVS 100	100	345	336	430	315	–	220	44

Tableau 7: Vanne à eau pressostatique, type WVS – réfrigérants haute pression

Type	H1	H2	H3	L	L1	B	ø	Poids net
WVS 32	42	259	250	138	20	85	–	4
WVS 40	72	287	278	198	30	100	–	7
WVS 50	78	293	2684	315	218	–	165	19
WVS 65	82	309	300	320	224	–	185	24
WVS 80	90	341	332	370	265	–	200	34
WVS 100	100	361	352	430	315	–	220	44

REMARQUE:

Les dimensions pour WVFX 32 – 40 sont mentionnées dans **Chiffre 11: WVFX 32 – 40** Le poids net du WVFX 32 est de 3,2 kg, celui de la WVFX 40 est de 3,3 kg.

Commande

Commande de WVFX, type commercial

Tableau 8: Commande de WVFX, type commercial

Type	Raccord ⁽¹⁾		Gamme [bar]	N° de code
	Côté eau	Côté condenseur		
WVFX 10	G 3/8	flare 1/4 in / 6 mm	3,5 – 16	003N1100
WVFX 10	G 3/8	flare 1/4 in / 6 mm	4,0 – 23	003N1105
WVFX 15	G 1/2	flare 1/4 in / 6 mm	3,5 – 16	003N2100
WVFX 15	G 1/2	flare 1/4 in / 6 mm	4,0 – 23	003N2105
WVFX 15	G 1/2	écrou flare 1/4 in / 6 mm	4,0 – 23	003N2205 ⁽²⁾
WVFX 20	G 3/4	flare 1/4 in / 6 mm	3,5 – 16	003N3100
WVFX 20	G 3/4	flare 1/4 in / 6 mm	4,0 – 23	003N3105
WVFX 20	G 3/4	écrou flare 1/4 in / 6 mm	4,0 – 23	003N3205 ⁽²⁾
WVFX 25	G 1	flare 1/4 in / 6 mm	3,5 – 16	003N4100
WVFX 25	G 1	flare 1/4 in / 6 mm	4,0 – 23	003N4105
WVFX 32	G 1 1/4	flare 1/4 in / 6 mm	4,0 – 17	003F1232
WVFX 40	G 1 1/2	flare 1/4 in / 6 mm	4,0 – 17	003F1240

⁽¹⁾ ISO 228-1

⁽²⁾ WVFX 15 avec tube capillaire de 1 m et écrou flare avec dépresseur de vanne

Commande de WVFX, type maritime (version acier inoxydable)

Tableau 9: Commande de WVFX, type maritime (version acier inoxydable)

Type	Raccord ⁽¹⁾		Gamme [bar]	N° de code
	Côté eau	Côté condenseur		
WVFX 15	G 1/2	flare 1/4 in / 6 mm	3,5 – 16	003N2101
WVFX 15	G 1/2	flare 1/4 in / 6 mm	4,0 – 23	003N2104
WVFX 20	G 3/4	flare 1/4 in / 6 mm	4,0 – 23	003N3104
WVFX 25	G 1	flare 1/4 in / 6 mm	3,5 – 16	003N4101
WVFX 25	G 1	flare 1/4 in / 6 mm	4,0 – 23	003N4104

⁽¹⁾ ISO 228-1

Commande de WVFX, type commercial (réfrigérants haute pression, PMS 45,2 bar)

Tableau 10: Commande de WVFX, type commercial (réfrigérants haute pression, PMS 45,2 bar)

Type	Raccord ⁽¹⁾		Gamme [bar]	N° de code
	Côté eau	Côté condenseur		
WVFX 10	G 3/8	flare 1/4 in / 6 mm	15,0 – 29,0	003N1410
WVFX 15	G 1/2	flare 1/4 in / 6 mm	15,0 – 29,0	003N2410
WVFX 20	G 3/4	flare 1/4 in / 6 mm	15,0 – 29,0	003N3410
WVFX 25	G 1	flare 1/4 in / 6 mm	15,0 – 29,0	003N4410

⁽¹⁾ ISO 228-1

Commande de WVS, type commercial

Tableau 11: Commande de WVS, type commercial

Type	Raccord ⁽¹⁾	N° de code				
		Corps de vanne	Unité pilote ⁽²⁾	Unité pilote pour R410A et R744 ⁽³⁾	Jeu de brides ⁽⁴⁾	Ressort de servo-commande pour plage de pression différentielle de 1 à 10 bar
WVS 32	G 1 1/2 ⁽¹⁾	016D5032	016D1017	016D1018	–	016D1327
WVS 40	G 1 1/2 ⁽¹⁾	016D5040	016D1017	016D1018	–	016D0575
WVS 50	Bride à souder 2 in.	016D5050 ⁽²⁾	016D1017	016D1018	027N3050	016D0576
WVS 65	Bride à souder 2 1/2 po	016D5065 ⁽²⁾	016D1017	016D1018	027N3065	016D0577
WVS 80	Bride à souder 3 in	016D5080 ⁽²⁾	016D1017	016D1018	027N3080	016D0578
WVS 100	Bride à souder 4 in	016D5100 ⁽²⁾	016D1017	016D1018	027N3100	016D0579

⁽¹⁾ ISO 228-1

⁽²⁾ Pièces incluses : corps de vanne, joints de bride, boulons de bride et vis de vanne pilote.

⁽³⁾ Pièces incluses : élément de commande et boîtier du ressort.

⁽⁴⁾ Pièces incluses : 2 brides

Accessoires

Tableau 12: Accessoires

Description	N° de code
tube capillaire de 1 m, écrous avec raccords flare de 6 mm (1/4in) à chaque extrémité	060-017166
Support pour WVFX 10 – 25	003N0388

Certificats, déclarations et homologations

La liste contient tous les certificats, déclarations et homologations pour ce type de produit. Le numéro de code individuel peut contenir tout ou partie de ces homologations, et certaines homologations locales peuvent ne pas figurer sur la liste.

Certaines homologations peuvent changer au fil du temps. Vous pouvez consulter le statut le plus récent sur danfoss.com ou contacter votre représentant Danfoss local si vous avez des questions.

Tableau 13: Certificats, déclarations et homologations valides

Nom du document	Type de document	Sujet du document	Autorité d'homologation
003N9613.AB	Déclaration du fabricant	PED	Danfoss
003N9614.AA	Déclaration du fabricant	RoHS Chine	Danfoss
003N9616.AA	Déclaration du fabricant	ATEX	Danfoss
003N9617.AB	Déclaration du fabricant	PED/RoHS	Danfoss
UL SA7200	Certificat de sécurité mécanique		UL

Assistance en ligne

Danfoss offre un large éventail d'assistance ainsi que ses produits, y compris des informations numériques sur les produits, des logiciels, des applications mobiles et des conseils d'experts. Voir les possibilités ci-dessous.

Le Danfoss Product Store



Le Danfoss Product Store est votre guichet unique pour tout ce qui concerne les produits, peu importe où vous vous trouvez dans le monde ou le secteur de la réfrigération dans lequel vous travaillez. Accédez rapidement aux informations essentielles telles que les caractéristiques du produit, les numéros de code, la documentation technique, les certifications, les accessoires, etc.

Commencez à surfer sur store.danfoss.com.

Trouver de la documentation technique



Trouvez la documentation technique dont vous avez besoin pour lancer votre projet. Accédez directement à notre collection officielle de fiches techniques, certificats et déclarations, manuels et guides, modèles et dessins 3D, études de cas, brochures et bien plus encore.

Commencez votre recherche dès maintenant sur www.danfoss.com/en/service-and-support/documentation.

Danfoss Learning



Danfoss Learning est une plateforme d'apprentissage en ligne gratuite. Elle comprend des formations et des documents spécialement conçus pour aider les ingénieurs, les installateurs, les techniciens de maintenance et les grossistes à mieux comprendre les produits, les applications, les sujets de l'industrie et les tendances qui vous aideront à mieux faire votre travail.

Créez votre compte Danfoss Learning gratuitement sur www.danfoss.com/en/service-and-support/learning.

Obtenir des informations et une assistance locales



Les sites Web locaux de Danfoss sont les principales sources d'aide et d'informations sur notre entreprise et nos produits. Obtenez la disponibilité des produits et les dernières actualités régionales ou contactez un expert proche, le tout dans votre langue.

Trouvez votre site Web Danfoss local ici : www.danfoss.com/en/choose-region.

Coolselector®2 – trouvez les meilleurs composants pour votre système HVAC/R



Coolselector®2 permet aux ingénieurs, consultants et concepteurs de trouver et de commander facilement les meilleurs composants pour les systèmes de réfrigération et de climatisation. Effectuez des calculs en fonction de vos conditions de fonctionnement, puis choisissez la meilleure configuration pour la conception de votre système.

Téléchargez Coolselector®2 gratuitement à l'adresse coolselector.danfoss.com.

Danfoss Sarl

Climate Solutions • danfoss.fr • +33 (0)1 82 88 64 64 • cscfrance@danfoss.com

Toutes les informations, incluant sans s'y limiter, les informations sur la sélection du produit, son application ou son utilisation, son design, son poids, ses dimensions, sa capacité ou toute autre donnée technique mentionnée dans les manuels du produit, les catalogues, les descriptions, les publicités, etc., qu'elles soient diffusées par écrit, oralement, électroniquement, sur internet ou par téléchargement, sont considérées comme purement indicatives et ne sont contraignantes que si et dans la mesure où elles font explicitement référence à un devis ou une confirmation de commande. Danfoss n'assume aucune responsabilité quant aux erreurs qui se seraient glissées dans les catalogues, brochures, vidéos et autres documentations. Danfoss se réserve le droit d'apporter sans préavis toutes modifications à ses produits. Cela s'applique également aux produits commandés mais non livrés, si ces modifications n'affectent pas la forme, l'adéquation ou le fonctionnement du produit. Toutes les marques commerciales citées dans ce document sont la propriété de Danfoss A/S ou des sociétés du groupe Danfoss. Danfoss et le logo Danfoss sont des marques déposées de Danfoss A/S. Tous droits réservés.