

Data Sheet

Pressostato diferencial Tipo **MBC 5080** e **MBC 5180**

Aplicações marítimas e industriais reforçadas



Os pressostatos diferenciais MCB são usados em aplicações industriais e marítimas onde espaço e confiabilidade são os requisitos mais importantes.

Os pressostatos MBC são compactos e projetados de acordo com nosso novo design tipo bloco para resistir às condições críticas das casas de máquinas de navios.

Os pressostatos MBC possuem alta resistência à vibração e todas as aprovações marítimas comuns.

Características

- Projetado para uso nos mais rígidos ambientes industriais e marítimos
- Alta estabilidade em caso de vibração
- São parte do sistema de blocos da Danfoss, que é composto por pressostatos MBC, transmissores de pressão MBS e válvulas de teste MBV
- MBC 5180 com aprovações navais
- Baixa histerese fixa e alta repetibilidade,
- Design compacto otimizado para fabricação de máquinas
- Desenvolvido para indicações de alarme, desligamento, diagnóstico e controle em uma variedade de aplicações - motores, engrenagens, propulsores, bombas, filtros, compressores, etc.

Especificação do produto

Dados técnicos

Tabela 1: Desempenho

Repetibilidade do ponto de contato superior		±0,1 bar (tip.)
Pressão estática no setor de BP (Pressão totalmente liberada após ativação do ponto de comutação)		±0,2 bar (máx.)
Frequência máx. do contato		10/min. (0,16 Hz)
Máxima pressão de trabalho (AP)		45 bar
Pressão mín. de ruptura		90 bar
Vida útil	Sistema mecânico	> 400.000 ciclos
	Elétrica na carga máx. de contato	> 100.000 ciclos

Tabela 2: Especificações elétricas

Contato		SPDT
Carga do contato	AC15	0,5 A, 250 V
	DC13	12 W, 125 V

Tabela 3: Condições ambientais

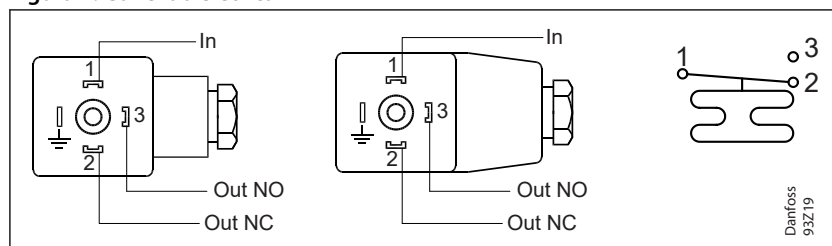
Temperatura	Operação		-10 – 85 °C
	Transporte		-50 – 85 °C
Invólucro			IP65 e EN 60529
Estabilidade em vibração	Sinusoidal	4 g, 25–00 Hz	EN 60068-2-6
Resistência a choque	Choque	50 g/6 ms	EN 60068-2-27

Tabela 4: Características mecânicas

Conexão de pressão	Padrão	G1/4 fêmea (ISO 228-1) ou flange
	Opção	Consulte o formulário de especificação, página 3
Conexão elétrica	Plugue	DIN 43650, Pg9, Pg11 ou Pg 13.5
	Corpo	AlMgSi1, AW-6082 T6 anodizado
Material em contato com o fluido	Diafragma	NBR
	O-ring	NBR
	Plugue perfurado (versão de flange)	Bronze níquelado
	Anel o-ring (versão de flange)	NBR
Material da carcaça	Corpo	AlMgSi1, AW-6082 T6 anodizado
	Plugue de fixação	Poliamida preenchida com vidro, PA 6,6
Peso líquido		0,35 kg

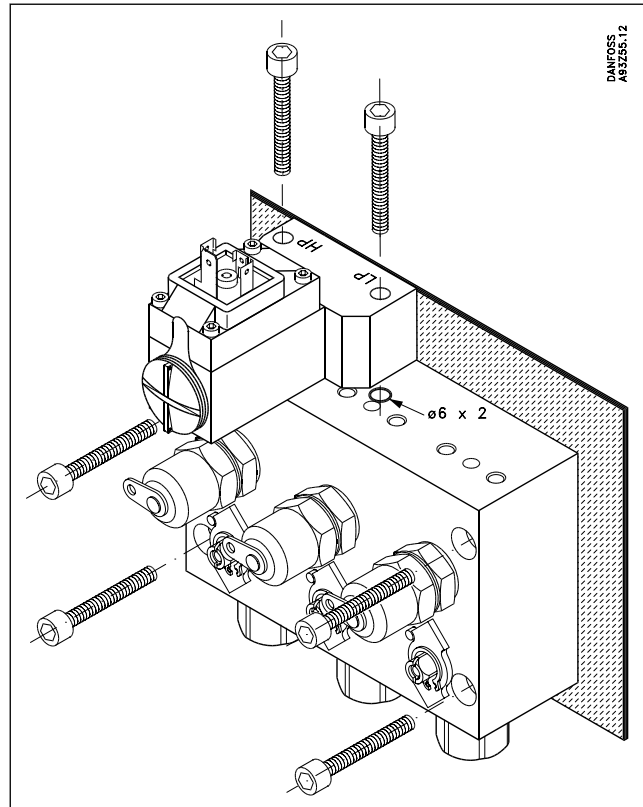
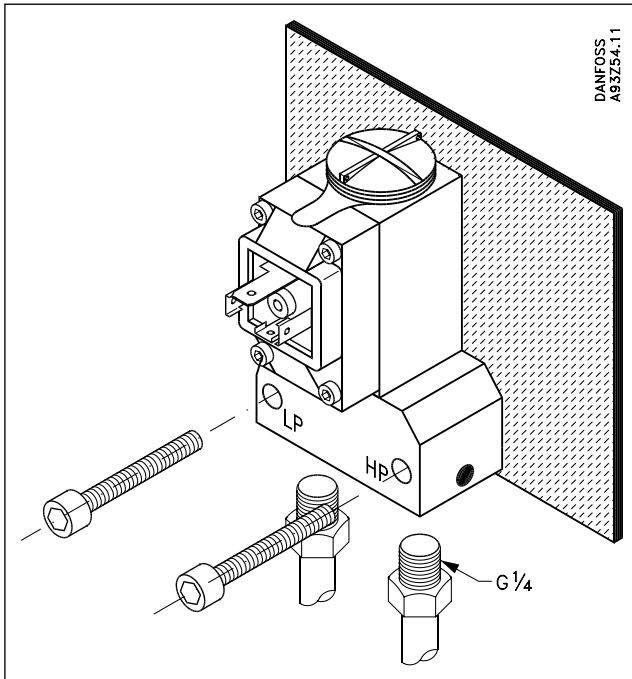
Conexão elétrica

Figura 1: Conexão elétrica



1	Entrada
2	Normalmente fechada (NF)
3	Normalmente aberta (NA)
⏏	Conexão ao invólucro do controle de pressão

Conexões mecânicas



Diferencial mecânico

As versões MBC padrão são ajustadas no intervalo mínimo do diferencial de 0,3 bar.

Variações na pressão do sistema não afetarão o ajuste do diferencial.

Caso o diferencial seja ajustado a um valor elevado na pressão do sistema de 0 bar, haverá uma pequena mudança no ponto de ajuste.

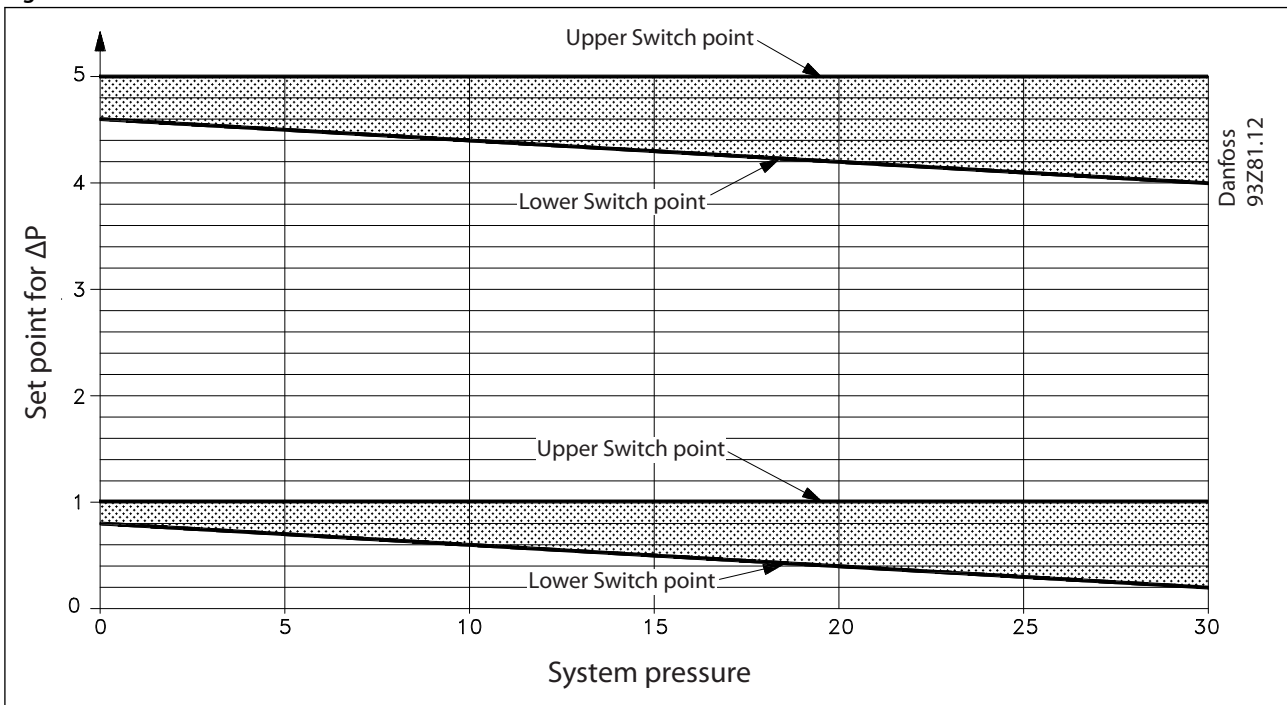
Exemplo:

O MBC 5080 e o MBC 5180 ajustado para o diferencial de 5,0 bar na pressão do sistema de 0 bar farão o alarme disparar com pressão do sistema de 30 bar em aproximadamente 34,2 bar. Diminuição de 0,8 bar no diferencial.

De acordo com a nossa experiência, os MBCs 5080 e 5180 são frequentemente usados em uma configuração diferencial próxima ao mínimo, em que o diferencial seja independente da pressão do sistema.

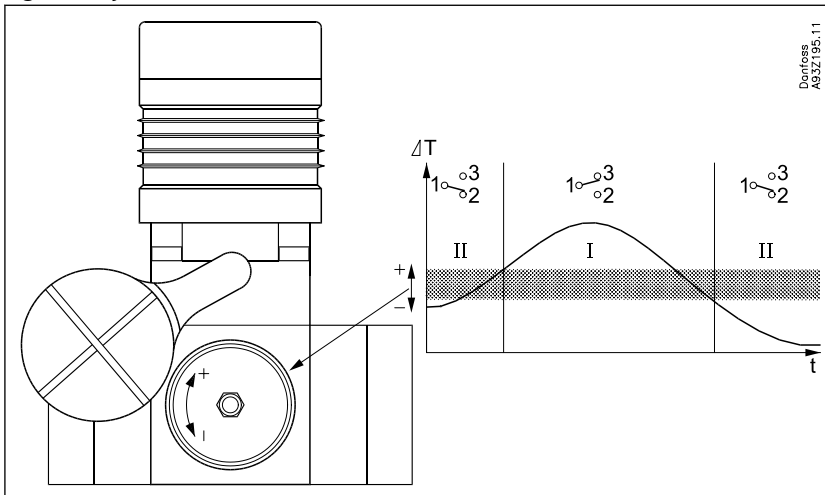
Se for necessário um alto diferencial, recomendamos que se realize um ajuste do diferencial na pressão do sistema que seja normal para a aplicação.

Figura 2: Diferencial mecânico



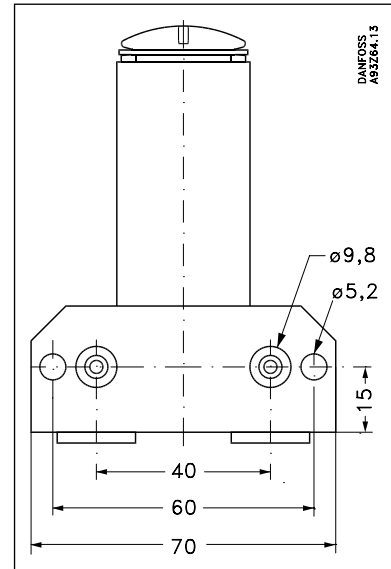
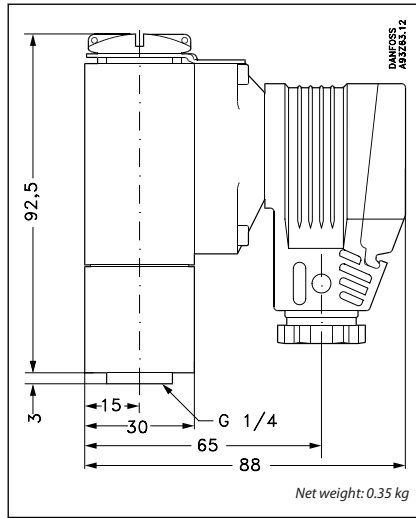
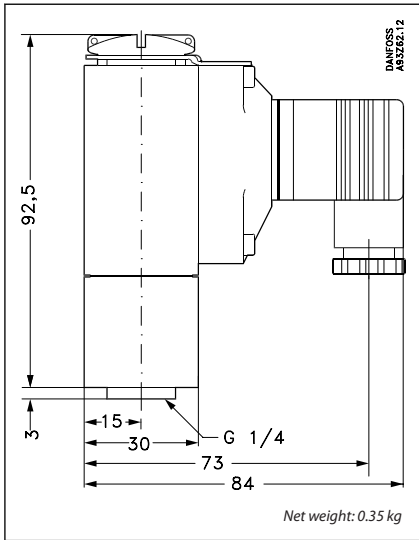
Ajuste

Figura 3: Ajuste do diferencial mecânico



Diferença mecânica

Dimensões [mm] e pesos [kg]



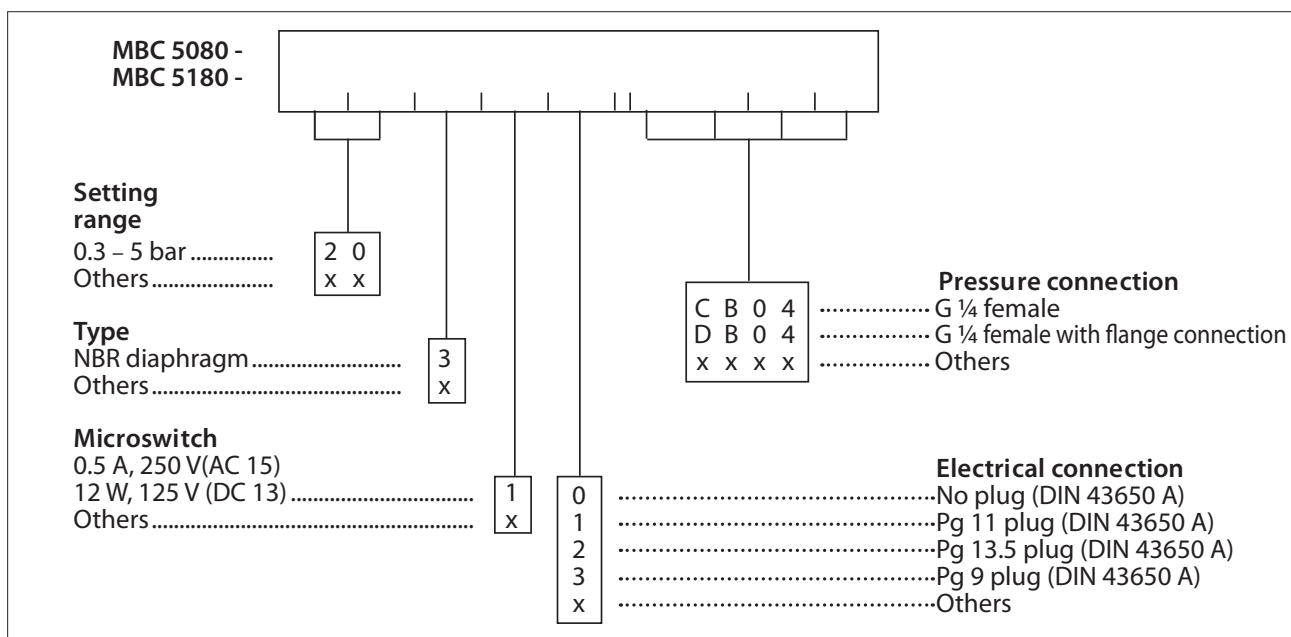
Classificação

Informações de pedidos padrão

Intervalo de ajuste Δp [bar]	Tipo N° MBC 5080 MBC 5180	Aprovação naval MBC 5180 Código
0.3 - 5	MBC 5080-2031-1DB04	-
	MBC 5080-2031-1CB04	-
	MBC 5180-2031-1DB04	061B128066 ⁽¹⁾
	MBC 5180-2031-1CB04	061B129066

⁽¹⁾ Versão preferida

Informações de pedidos customizados



Certificados, declarações e aprovações

A lista contém todos os certificados, declarações e aprovações para esse tipo de produto. O código individual pode ter algumas ou todas essas aprovações, e certas aprovações locais podem não aparecer na lista.

Algumas aprovações podem mudar ao longo do tempo. É possível verificar o status mais atual em danfoss.com ou entrar em contato com seu representante Danfoss local em caso de alguma dúvida.

Tabela 5: Aprovações

Nome do arquivo	Autoridade de aprovação
EN 60947-4-1	China Compulsory Certificate, CCC
EN 60947-5-1	
EN 60947-1	

Marcação CE de acordo com:

- LVD 2014/35/UE (EN 60947-1, EN 60947-4-1, EN 60947-5-1)

Aprovações navais, Tipo MBC 5180:

Lloyd's Register, LR

GL = Germanischer Lloyd

Registro Italiano Navale, RINA

Nippon Kaiji Kyokai, NKK

Det Norske Veritas, DNV

China Classification Society, CCS

American Bureau of Shipping, ABS

Korean Register of Shipping, KR

Suporte online

A Danfoss oferece uma ampla gama de suporte dos nossos produtos, incluindo informações de produtos digitais, software, aplicativos móveis e orientação especializada. Veja as possibilidades abaixo.

O Danfoss Product Store



A Danfoss Product Store é a sua única loja para tudo relacionado a produtos - não importa onde você esteja no mundo ou em que área do setor de refrigeração você trabalha. Obtenha acesso rápido a informações essenciais, como especificações do produto, números de código, documentação técnica, certificações, acessórios e muito mais.

Comece a navegar em store.danfoss.com.

Encontre a documentação técnica



Encontre a documentação técnica necessária para colocar seu projeto em funcionamento. Obtenha acesso direto à nossa coleção oficial de folhas de dados, certificados e declarações, manuais e guias, modelos e desenhos 3D, histórias de casos, brochuras e muito mais.

Comece a procura agora no site www.danfoss.com/en/service-and-support/documentation.

Danfoss Learning



Danfoss Learning é uma plataforma de ensino online. Ele apresenta cursos e materiais desenvolvidos especificamente para ajudar engenheiros, instaladores, técnicos de serviço e atacadistas a entenderem melhor os produtos, aplicações, tópicos do setor e tendências que o ajudarão a fazer melhor seu trabalho.

Crie sua conta gratuitamente no Danfoss Learning através do site www.danfoss.com/en/service-and-support/learning.

Obtenha informações locais e suporte



Os sites locais da Danfoss são as principais fontes de ajuda e informações sobre nossa empresa e produtos. Encontre a disponibilidade de produtos, obtenha as últimas notícias regionais ou entre em contato com um especialista próximo - tudo em seu próprio idioma.

Encontre o site local da Danfoss aqui: www.danfoss.com/en/choose-region.

Peças de Reposição



Obtenha acesso ao catálogo de peças de reposição e kits de serviço Danfoss diretamente do seu smartphone. O aplicativo contém uma ampla gama de componentes para aplicações de ar condicionado e refrigeração, como válvulas, filtros, pressostatos e sensores.

Baixe gratuitamente o aplicativo de Peças de Reposição pelo site www.danfoss.com/en/service-and-support/downloads.

Danfoss do Brasil Ind. e Com. Ltda.

Climate Solutions • danfoss.com.br • +55 0800 87 87 847 • sac.brasil@danfoss.com

Quaisquer informações, incluindo mas não limitado a, informações sobre a seleção do produto, sua aplicação ou uso, design do produto, peso, dimensões, capacidade ou quaisquer outros dados técnicos em manuais do produto, descrições de catálogos, anúncios etc., sejam elas disponibilizadas por via escrita, oral, eletrônica, on-line ou download, devem ser consideradas informativas e serão vinculativas apenas quando houver referência explícita em uma cotação ou confirmação de pedido. A Danfoss não se responsabiliza por possíveis erros em catálogos, folhetos, vídeos e outros materiais.

A Danfoss reserva o direito de alterar seus produtos sem aviso prévio. Isso também é aplicável aos produtos pedidos, mas não entregues, desde que essas alterações possam ser feitas sem alterações de forma, finalidade ou função do produto. Todas as marcas registradas contidas neste material são de propriedade da Danfoss A/S ou de empresas do grupo Danfoss. Danfoss e o logotipo da Danfoss são marcas registradas da Danfoss A/S. Todos os direitos reservados.