

ENGINEERING
TOMORROW

Danfoss

Revolucionarni **ETS Colibri®** ventili Maksimalna **fleksibilnost** i **pouzdanost**

ETS Colibri je jedinstveni elektronički ekspanzijski ventil.



Inovativna konstrukcija

Kompaktna,
hermetička i linijska
konstrukcija ventila
pokretanog koračnim
motorom.

3x brži

ETS Colibri® može se u potpunosti zatvoriti u manje od 4 sekunde.

4x lakši

zahvaljujući jedinstvenoj kompaktnoj konstrukciji.

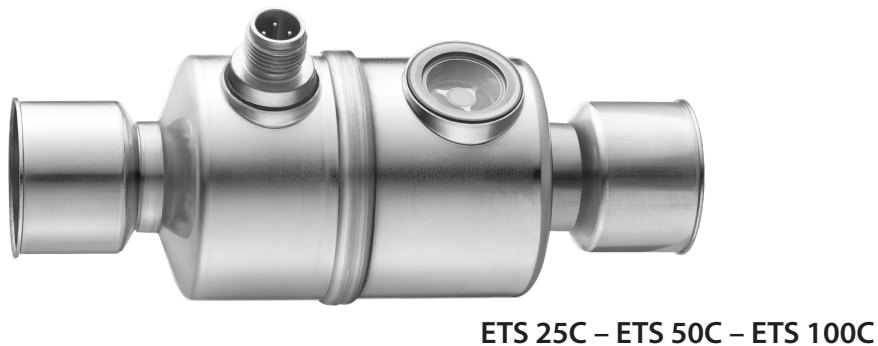


Konstruiran za budućnost

ETS Colibri® je najinovativniji elektronički ekspanzijski ventil na tržištu.

Danfoss ima povijest od preko 30 godina u projektiranju i proizvodnji elektroničkih ekspanzijskih ventila. Tijekom tog vremena, posvetili smo sve svoje iskustvo usavršavanju naših proizvoda – dajući Vam najpouzdanije i najinovativnije ventile na tržištu.

Temeljen na beskompromisnoj kvaliteti i performansama, ETS Colibri® predstavlja rezultat naše predanosti i strasti za konstruiranje. Naglašena energetska učinkovitost proizlazi iz naše posvećenosti potrebama naših kupaca.



Kompaktna, hermetička i linijska konstrukcija

Tijelo ventila od nehrđajućeg čelika

Prednosti:

- Omogućava viši radni tlak, što rezultira povećanim maksimalnim radnim tlakom (MWP), pa je ventil idealno rješenje za većinu aplikacija u klimatizaciji, dizalicama topline i hlađenju
- Osigurava otpornost koroziji s vanjske i unutarnje strane

M12 spojnice

Prednost:

- Kompatibilan s elektroničkim upravljačkim rješenjima Danfosa i drugih proizvođača

Bimetalni spojevi (nehrđajući čelik izvana s bakrom iznutra)

Prednosti:

- Ista legura za lemljenje kao bakar-bakar, ali uz puno brže vrijeme ugradnje
- Nema potrebe za mokrim omatanjem ventila
- Značajno smanjuje rizik od oštećenja ventila zbog pregrijavanja tijekom ugradnje

Koračni motor

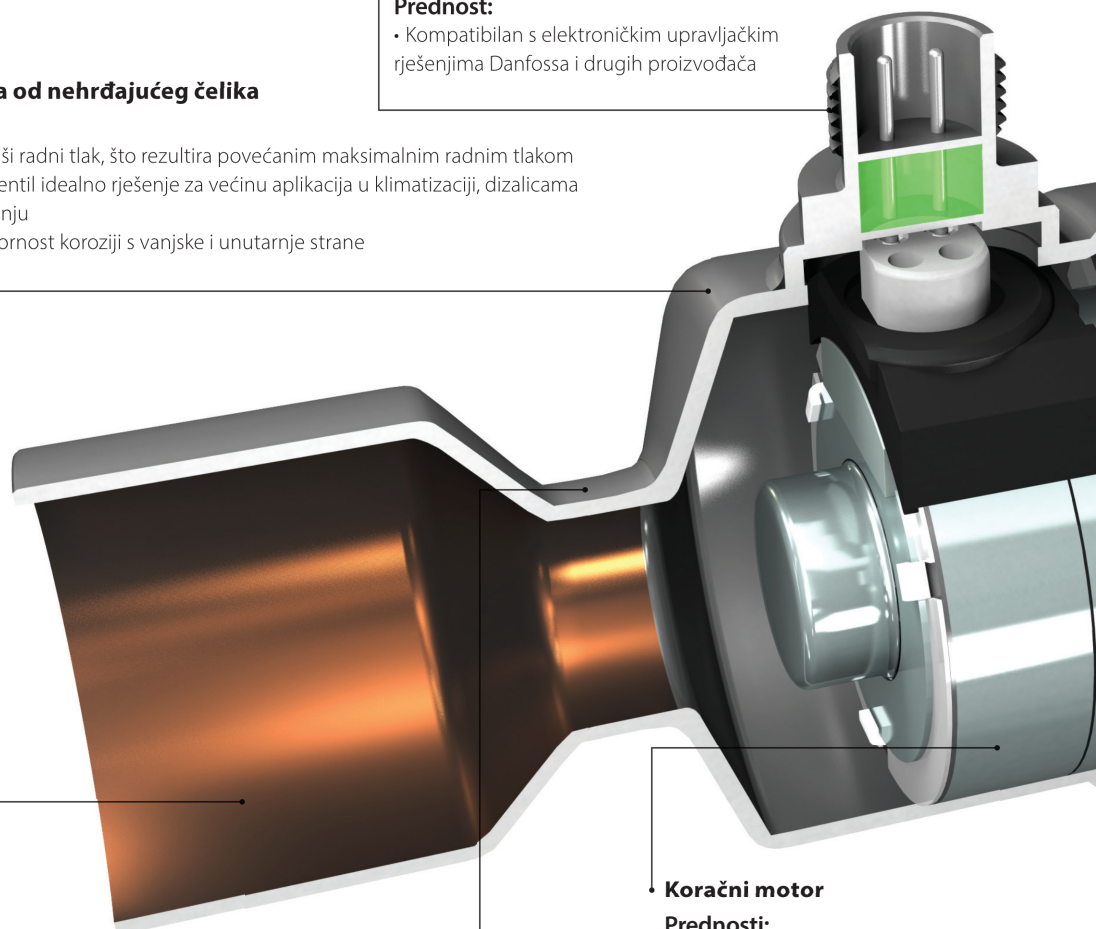
Prednosti:

- Fina regulacija protoka
- Jednostavno projektiranje: manje mogućnosti kvarova rezultira većom pouzdanošću

Laserski zavareni spojevi

Prednost:

- 100% ispitano na curenje – nema rizika od vanjskog propuštanja



Kompaktan dizajn: Lako se uklapa u svaki sustav

Lagano tijelo: Nije potrebna dodatna potpora da bi se izbjegle pukotine u cijevima uzrokovane vibracijama

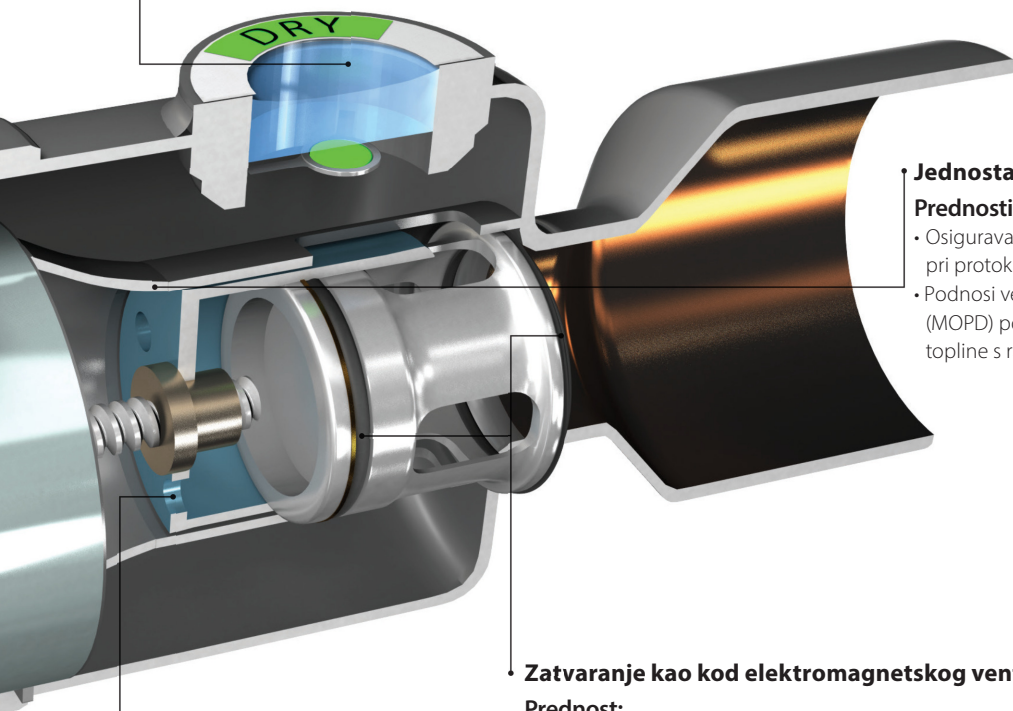
In-line dizajn: Fleksibilnost ventila omogućava ugradnju u gotovo svim smjerovima

Hermetički: Beskompromisna čvrstoća unutarnjih komponenti i manje potencijalnih mjesta propuštanja sustava rezultiraju smanjenjem gubitka radne tvari i manjim brojem izlazaka na servis

• **Kontrolno staklo s indikatorom vlage**

Prednosti:

- Jednostavna provjera rada ventila
- Brzo otkrivanje smetnji tijekom pregleda sustava
- Pomaže u određivanju smjera protoka radne tvari u sustavu



• **Jednostavna ugradnja**

Prednosti:

- Osigurava ujednačene i ponovljive performanse pri protoku u oba smjera
- Podnosi veću maksimalnu radnu razliku tlaka (MOPD) potrebnu za primjene kao što su dizalice topline s radnom tvari R410A

• **Zatvaranje kao kod elektromagnetskog ventila**

Prednost:

- Štiti kompresor od prestrujavanja kapljevine tijekom mirovanja sustava

• **Klizač s izravnim pogonom**

Prednost:

- Osigurava fino upravljanje pregrijanjem radne tvari u svim uvjetima



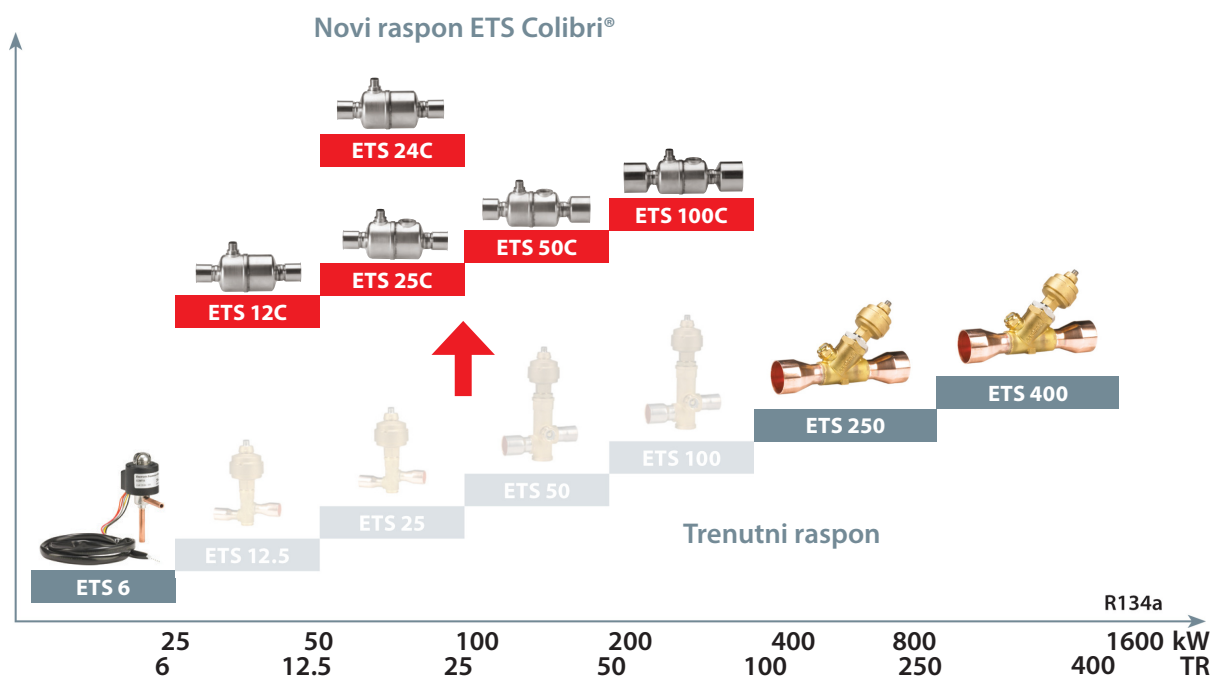
ETS Colibri® osigurava precizno napajanje isparivača u klimatizacijskim sustavima, dizalicama topline i rashladnim uređajima. Osim toga, Colibri® ventili podržavaju bezuljni rad sustava, npr. u sustavima s Danfoss Turbocor® bezuljnim kompresorima.

Zahvaljujući jedinstvenoj konstrukciji, Colibri® asortiman može se koristiti i kao ventili za moduliranje usisa u aplikacijama kao što su transport i maloprodaja hrane (Food Retail).

Prednosti karakteristika linearnog otvaranja i zatvaranja:

- Jednostavnija upravljačka shema omogućuje brži razvoj softvera
- Brz odaziv pri pokretanju omogućava neprekinuto usisavanje radne tvari

Raspon električnih ekspanzijskih ventila



Tehnički

Kompatibilne radne tvari	R410A, R407C, R404A, R507, R134a, R290 (za druge radne tvari obratite se svom Danfoss predstavniku)
Raspon temperature radne tvari	– 40 °C do 70 °C (– 40 °F do 158 °F)
MOPD	40 bara (588 psi)
Maksimalni radni tlak (PS/MWP)	50 bara (735 psig)
Tip koračnog motora	Bipolarni s permanentnim magnetom
Koračni način rada	Dvofazni puni korak, mikro-koračni (preporučeno)
Maksimalna ukupna snaga	7.2 W
Hod	160 koraka/s preporučeno
Ukupan broj koraka	600
Puno vrijeme otvaranja	3.75 sekundi s preporučenim hodom

Radni tlak od

50 bara

osigurava
kompatibilnost sa svim
najčešće korištenim
radnim tvarima.



ETS Colibri®.

Inovativni elektronički ekspanzijski ventili za **najbolje** klimatizacijske sustave, dizalice topline i rashladne sustave.

Povećana energetska učinkovitost s beskompromisnom kvalitetom.

