

Data Sheet

# Capteur de pression Type **MBS 9200**

Pour applications industrielles



Programme de transmetteur de pression compact, le MBS 9200 manométrique est conçu pour être utilisé dans les applications industrielles, par exemple la surveillance de filtres pour carters et turbocompresseurs de machines industrielles et les applications de mesure de niveau.

Le programme des différentes versions de ces transmetteurs comprend des modèles avec signal de sortie de 4 à 20 mA et ratiométrique (10-90 % de l'alimentation), un intervalle de pression de 40 à 400 mbar, ainsi que des plages bidirectionnelles.

Une excellente stabilité aux vibrations, une protection élevée contre les perturbations radio (CEM/EMI), et un design robuste permettent à ce transmetteur de pression de satisfaire aux exigences des applications industrielles les plus rigoureuses.

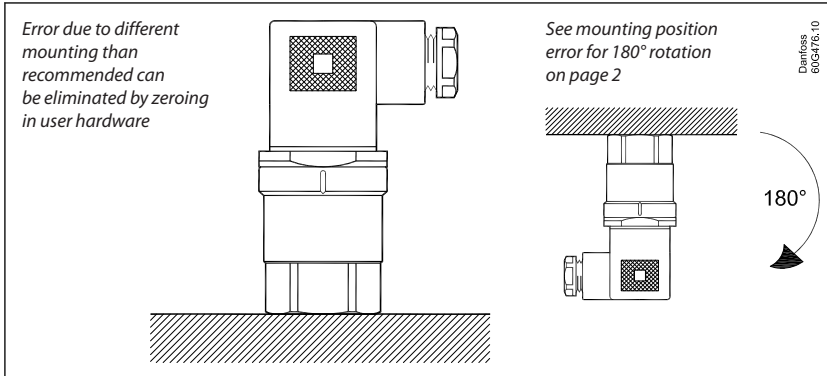
## Caractéristiques

- Conception compacte
- Plage totale de l'échelle de 40 à 400 mbar - plages bidirectionnelles, par exemple de -70 à 70 mbar, etc. (plus bas point zéro 150 mbar)
- Compensation numérique de la température
- Signal de sortie : 4 – 20 mA ou ratiométrique 10 – 90 % de l'alimentation
- Excellente résistance aux chocs et aux vibrations
- Protection contre les inversions de polarité
- Fonctions intégrées d'écèlement et d'auto-diagnostic sur demande
- Sortie inversée sur demande
- Boîtier et éléments en contact avec le fluide en acier inoxydable (AISI 316L)
- Versions spécifiques sur demande
- Pour un fonctionnement dans des environnements explosifs de zone 2

## Applications

### Position de montage recommandée

#### Chiffre 1: Position de montage



## Caractéristiques du produit

### Spécifications techniques

**Tableau 1: Caractéristiques (EN 60770)**

Description	Plage de valeurs					Unités
Intervalle à pleine échelle (FSS) L'intervalle à pleine échelle (FSS) est la différence entre la limite supérieure et la limite inférieure de la plage de pression. (p. ex. le FSS vaut 60 mbar pour une plage de pression de -30 à 300 mbar).	40	60	100/140	150	250/400	mbar
Précision à 25 °C (dont non-linéarité, hystérésis et répétabilité)	≤ ± 2	≤ ± 1,5	≤ ± 1	≤ ± 0,5	≤ ± 0,5	% FSS typ.
Non-linéarité (BFSL)	≤ ± 0,2	≤ ± 0,2	≤ ± 0,2	≤ ± 0,2	≤ ± 0,2	% FSS
Hystérésis et répétabilité	≤ ± 0,1	≤ ± 0,1	≤ ± 0,1	≤ ± 0,1	≤ ± 0,1	% FSS
Plage d'erreur totale (TEB) dans la plage de température compensée	≤ ± 5	≤ ± 3	≤ ± 2	≤ ± 1,5	≤ ± 1,5	% FSS
Erreur de position de montage pour une rotation de 180°	≤ ± 1,25	≤ ± 0,8	≤ ± 0,5	≤ ± 0,35	≤ ± 0,2	% FSS
Pression de surcharge (statique)	3,5	3,5	3,5	3,5	3,5	bar
Pression d'éclatement	50	50	50	50	50	bar
Temps de réponse						< 2 ms
Précision						Infinie
Durabilité P : 10 à 90 % PE						10 × 10 <sup>6</sup> cycles de pression

**Tableau 2: Spécifications électriques**

Signal de sortie nominal (protégé contre les courts-circuits)	4 - 20 mA	Ratiométrique 10 à 90 % de l'alimentation
Tension d'alimentation [U <sub>b</sub> ], protection contre les inversions de polarité	9 - 32 V CC	5 V CC +/- 10 %
Dépendance de la tension	< ± 0,05 % FSS/10 V	-
Charge [RL] (charge connectée à 0 V)	R <sub>L</sub> ≤ (U <sub>b</sub> - 8 V) / 0,02 A	R <sub>L</sub> ≥ 1,5 kΩ
Consommation de courant	-	≤ 6 mA
Dissipateur/Source	-	3,3 mA
Impédance de la sortie	-	≤ 25 Ω

**Tableau 3: Spécifications environnementales**

Plage de température du fluide	Joint d'étanchéité FPM	-20 – 100 °C
	Joint d'étanchéité NBR	-25 – 85 °C
Plage de température ambiante		Voir <b>Raccordement électrique</b>
Plage de température compensée		0 à 80 °C
Plage de température de transport/de stockage		-40 à 125 °C
CEM - Émission		EN 61000-6-3 et EN61236-1
CEM immunité		EN 61000-6-2 et EN61236-1
Stabilité aux vibrations	Sinusoïdales	15,9 mm c. à. c. 2 Hz à 25 Hz 20 g, 25 Hz à 2 kHz
	Aléatoires	7,5 g <sub>rms</sub> , 5 Hz – 1 kHz
Résistance aux chocs	Chocs	500 g/1 ms
	Chute libre	1 m
Boîtier (selon raccordement électrique)		Voir <b>Raccordement électrique</b>

**Tableau 4: Environnements explosifs**

Applications en zone 2 <sup>(1)</sup>	II 3G Ex nA IIA T3 Gc -10 °C < Ta < + 85 °C	EN60079-0 ; EN60079-15
---------------------------------------	---	------------------------

<sup>(1)</sup> Pour une utilisation en environnements explosifs ATEX zone 2 à basse température, le câble et le connecteur doivent être protégés contre les chocs.

## Transmetteur de pression, type MBS 9200

**Tableau 5: Spécifications mécaniques**

Poids net	0,2 à 0,3 kg
Connecteur électrique	Voir <a href="#">Raccordement électrique</a>
Raccord de pression	Voir <a href="#">Type de raccords</a>
Matériaux, en contact avec le fluide	EN 10088 ; 1.4404 (AISI 316 L)

## Type de raccords

**Tableau 6: Type de raccords**

Code : Raccordement électrique	A0	A1	A6	A3	B3	G2
<b>Code :</b> Raccord de pression	<b>FA09</b> DIN 3852-E, M14 x 1,5 Joint statique : DIN 3869-14		<b>GB08</b> DIN 3852-E, G½ Joint statique : DIN 3869-21		<b>GB04</b> DIN 3852-E, G¼ Joint d'étanchéité : DIN 3869-14	
Couple de serrage recommandé	20 à 25 Nm					

## Raccordement électrique

Tableau 7: Raccordement électrique

Code de type	A0 175301-803-A Sans connecteur	A1 175301-803-A Pg9	A6 175301-803-A Pg11	A3 2 m de câble blindé	B3	G2
Température ambiante	-25 – 100° C			-30 à 85 °C	-40 à 85 °C	
Protection	IP65			IP67	IP67	
Matériaux	Polyamide renforcé de fibres de verre, PA 6.6			Câble blindé, polyoléfine fine 2 m	Polyester, fibres de verre PBT (noir) Broches étamées	Polyester, fibres de verre PBT (gris) Broches plaquées or
Raccordement électrique 4-20 mA (2 fils)	Broche 1 : alimentation + Broche 2 : Alimentation Broche 3 : Non utilisée Terre : connectée à la protection du transmetteur			Fil marron : alimentation + Fil noir : alimentation - Fil rouge : non utilisé Orange : non utilisé Blindé : non raccordé vers boîtier MBS	Broche 1 : + Alimentation Broche 2 : Alimentation - Broche 3 : Non utilisée Broche 4 : Ventilation	
Raccordement électrique Ratiométrique 10-90 % de l'alimentation	Broche 1 : alimentation + Broche 2 : - commun Broche 3 : Sortie Terre : connectée à la protection du transmetteur			Fil rouge : alimentation + Fil noir : - commun Fil marron : Sortie Orange : Non utilisée Blindé : Non raccordé vers boîtier MBS	Broche 1 : alimentation + Broche 2 : alimentation -/commun Broche 3 : sortie + Broche 4 : Ventilation	

Pour une ventilation correcte de la pression atmosphérique de référence, il est recommandé d'utiliser un câble ventilé.

## Commande

### Type 9200

#### Plage de pressions

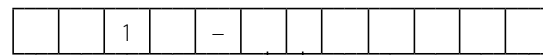
-20 à 20 mbar	A 1
-30 à 30 mbar	A 2
-70 à 70 mbar	A 3
0 à 40 mbar	B 1
0 à 60 mbar	B 2
0 à 100 mbar	B 3
0 à 150 mbar	B 4
0 à 250 mbar	B 5

#### Référence de pression

Relative (manométrique)	1
-------------------------	---

#### Signal de sortie

4 à 20 mA	1
10 à 90 % ratiométrique d'alimentation	6



#### Joint d'étanchéité

1	Joint d'étanchéité, FPM
2	Joint, NBR

#### Raccord de pression

G B 0 8	DIN 3852-E-G½, joint DIN 3869-21
G B 0 4	DIN 3852-E-G¼, joint DIN 3869-14
F A 0 9	DIN 3852-E-M14 x1,5, joint DIN 3869-14

#### Raccordement électrique

A 0	N° connecteur (EN 175301-803-A)
A 1	Connecteur Pg 9 (EN 175301-803-A)
A 6	Connecteur Pg 11 (EN 175301-803-A)
A 3	Câble blindé, polyoléfine 2 m
B 3	Baïonnette A1-3.1-étain Ø31 ISO 151710
G 2	Baïonnette A2-3.1-OR Ø31 – Gris ISO 15170

Des combinaisons non standard peuvent être fournies. Dans ce cas, la commande d'une quantité minimale de pièces peut être demandée.

Prenez contact avec Danfoss pour plus d'informations ou pour toute demande sur d'autres versions.

## Certificats, déclarations et homologations

La liste contient tous les certificats, déclarations et homologations pour ce type de produit. Le numéro de code individuel peut contenir tout ou partie de ces homologations, et certaines homologations locales peuvent ne pas figurer sur la liste.

Certaines homologations peuvent changer au fil du temps. Vous pouvez consulter le statut le plus récent sur [danfoss.com](http://danfoss.com) ou contacter votre représentant Danfoss local si vous avez des questions.

### Homologations valides

Tableau 8: Certificats et déclarations

Nom du fichier	Type de document	Sujet du document	Autorité d'homologation
064G9615.06	Déclaration UE	ATEX/EMCD/RoHS	Danfoss
064R9401.00	Déclaration du fabricant	RoHS Chine	Danfoss
E311982	Raccordements électriques - Certificat de sécurité	-	UL
064R9402.00	Déclaration du fabricant	PED	Danfoss
E227388	Explosif - Certificat de sécurité	Zones dangereuses	UL
B-BK-60210-1170_19	Alimentation et santé – Certificat de performance	-	PZH



## Assistance en ligne

Danfoss offre un large éventail d'assistance ainsi que ses produits, y compris des informations numériques sur les produits, des logiciels, des applications mobiles et des conseils d'experts. Voir les possibilités ci-dessous.

### Le Danfoss Product Store



Le Danfoss Product Store est votre guichet unique pour tout ce qui concerne les produits, peu importe où vous vous trouvez dans le monde ou le secteur de la réfrigération dans lequel vous travaillez. Accédez rapidement aux informations essentielles telles que les caractéristiques du produit, les numéros de code, la documentation technique, les certifications, les accessoires, etc. Commencez à surfer sur [store.danfoss.com](https://store.danfoss.com).

### Trouver de la documentation technique



Trouvez la documentation technique dont vous avez besoin pour lancer votre projet. Accédez directement à notre collection officielle de fiches techniques, certificats et déclarations, manuels et guides, modèles et dessins 3D, études de cas, brochures et bien plus encore.

Commencez votre recherche dès maintenant sur [www.danfoss.com/en/service-and-support/documentation](https://www.danfoss.com/en/service-and-support/documentation).

### Danfoss Learning



Danfoss Learning est une plateforme d'apprentissage en ligne gratuite. Elle comprend des formations et des documents spécialement conçus pour aider les ingénieurs, les installateurs, les techniciens de maintenance et les grossistes à mieux comprendre les produits, les applications, les sujets de l'industrie et les tendances qui vous aideront à mieux faire votre travail.

Créez votre compte Danfoss Learning gratuitement sur [www.danfoss.com/en/service-and-support/learning](https://www.danfoss.com/en/service-and-support/learning).

### Obtenir des informations et une assistance locales



Les sites Web locaux de Danfoss sont les principales sources d'aide et d'informations sur notre entreprise et nos produits. Obtenez la disponibilité des produits et les dernières actualités régionales ou contactez un expert proche, le tout dans votre langue.

Trouvez votre site Web Danfoss local ici : [www.danfoss.com/en/choose-region](https://www.danfoss.com/en/choose-region).

### Pièces de rechange



Accédez au catalogue de pièces détachées et de kits d'entretien de Danfoss directement depuis votre smartphone. L'application contient une large gamme de composants pour les applications de climatisation et de réfrigération, tels que les vannes, les filtres, les pressostats et les capteurs.

Téléchargez gratuitement l'appli Spare Parts sur [www.danfoss.com/fr-fr/service-and-support/downloads](https://www.danfoss.com/fr-fr/service-and-support/downloads).

### Danfoss Sarl

Climate Solutions • [danfoss.fr](https://danfoss.fr) • +33 (0)1 82 88 64 64 • [cscfrance@danfoss.com](mailto:cscfrance@danfoss.com)

Toutes les informations, incluant sans s'y limiter, les informations sur la sélection du produit, son application ou son utilisation, son design, son poids, ses dimensions, sa capacité ou toute autre donnée technique mentionnée dans les manuels du produit, les catalogues, les descriptions, les publicités, etc., qu'elles soient diffusées par écrit, oralement, électroniquement, sur internet ou par téléchargement, sont considérées comme purement indicatives et ne sont contraignantes que si et dans la mesure où elles font explicitement référence à un devis ou une confirmation de commande. Danfoss n'assume aucune responsabilité quant aux erreurs qui se seraient glissées dans les catalogues, brochures, vidéos et autres documentations. Danfoss se réserve le droit d'apporter sans préavis toutes modifications à ses produits. Cela s'applique également aux produits commandés mais non livrés, si ces modifications n'affectent pas la forme, l'adéquation ou le fonctionnement du produit. Toutes les marques commerciales citées dans ce document sont la propriété de Danfoss A/S ou des sociétés du groupe Danfoss. Danfoss et le logo Danfoss sont des marques déposées de Danfoss A/S. Tous droits réservés.