

Datenblatt

Raumthermostat Danfoss Icon2™ / 24V RT

Beschreibung



Raumthermostat Danfoss Icon2™ / 24V RT 088U2125



Raumthermostat Danfoss Icon2™ / 24V RT 088U2128

Der Danfoss Icon2™ / 24V RT Raumthermostat ist in Auf- oder Unterputzausführung erhältlich. Der Thermostat in der Optik eines herkömmlichen Lichtschalters verfügt über ein Bedienfeld aus einem glasähnlichen Material mit hintergrundbeleuchtetem LED-Display. Bei Nichtgebrauch schaltet sich das Display aus und wird praktisch unsichtbar.

Der Thermostat Icon2™ / 24V RT ist sowohl mit Icon™ 24V Master Controller als auch mit Icon2™ Main Controller kompatibel. Bitte beachten Sie, dass die Funktion FW Kunning nur in Kombination mit Icon2™ Main Controller verfügbar ist.

Funktionsbesonderheiten von Icon2™ / 24V RT Thermostaten:

- Touchscreen-Bedienoberfläche
- Fußbodensensor (Zubehör)
- UV-lichtbeständiger Kunststoff
- Präzise PWM-Steuerung
- Temperaturbegrenzung (4 °C bis 35 °C)
- Kühlfunktion, Erweiterungsmodul erforderlich
- Ansteuerung von zwei verschiedenen Heizsystemen möglich (Beispiel: Heizkörper- und Fußbodenheizung in einem Raum). Bodenfühler erforderlich
- Unterputzversion mit Rahmenprogrammen vieler Hersteller kompatibel


Bestellangaben

Artikel	Teile-Nr.
Raumthermostat Danfoss Icon2™ / 24V RT, 24 V, mit Touch-Display, Unterputz, 80x80	088U2125
Raumthermostat Danfoss Icon2™ / 24V RT, 24 V, mit Touch-Display, Unterputz, 86x86	088U2126
Raumthermostat Danfoss Icon2™ / 24V RT, 24 V, mit Touch-Display, Unterputz, CH, 88x88	088U2127
Raumthermostat Danfoss Icon2™ / 24V RT, 24 V, mit Touch-Display, Aufputz, 86x86	088U2128

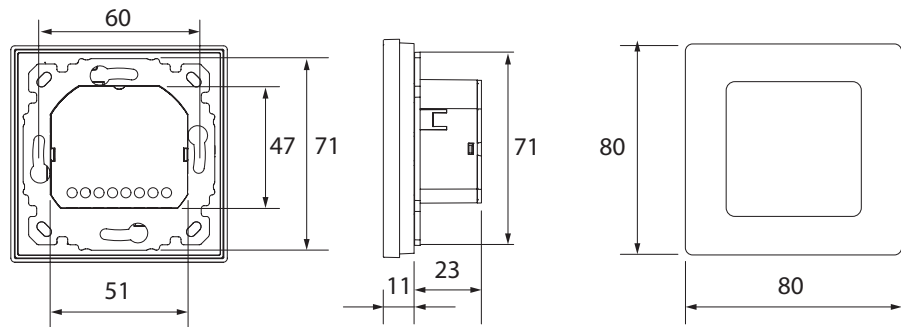
Zubehör

Beschreibung	Teile-Nr.
Bodenfühler Danfoss Icon™ für 24 V und 230 V	088U1110

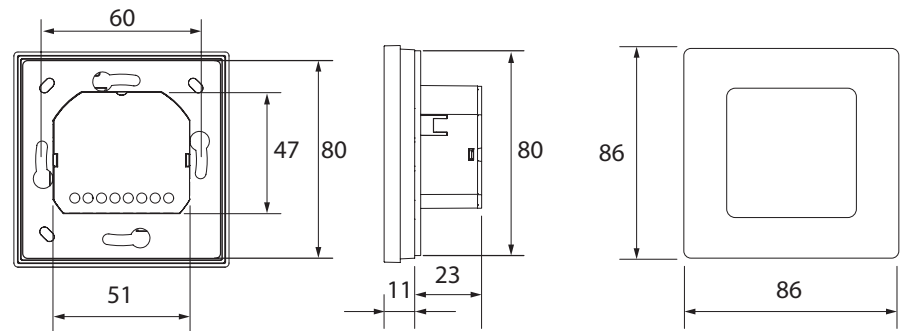
Technische Angaben

Anwendungszweck	Raumthermostat zur Raumtemperaturregelung
Umgebungstemperaturbereich, kontinuierlicher Einsatz	0 °C bis + 40 °C
Schutzart	IP 21
Versorgungsspannung	24 V AC
Konformität gemäß folgenden Richtlinien	EMC, RoHS, WEEE
Schutzklasse	Klasse III
Externer Fühler Eingang	Type NTC, 47 K Ω bei 25 °C
Bauart	Elektronischer Thermostat mit Touch-Screen-Bedienfeld
Benutzeroberfläche	Kapazitiver Touchscreen mit durchgehender Hintergrundbeleuchtung
Anzeigetyp	Hybrid: rot leuchtende Einzel LED und Segmente
Anzeigemerkmale	Schaltet im Ruhezustand in 10 sec. ab
Umgebungstemperatur bei Lagerung	-20 °C bis 65 °C
Ausgang	Einstellbar, PWM-Regelung
Leistungsaufnahme	0,2 W
Fußbodenodensensor (optional)	NTC 47 K Ω , 3 m, IP 68 (088U1110)
Werkstoff Gehäuse	Weißer Bauteile: PC ASA Graue Bauteile: PC, 10% Glas
ErP Klasse	 (2%)
Farbe	Weiß RAL 9010/Dunkelgrau RAL 7024

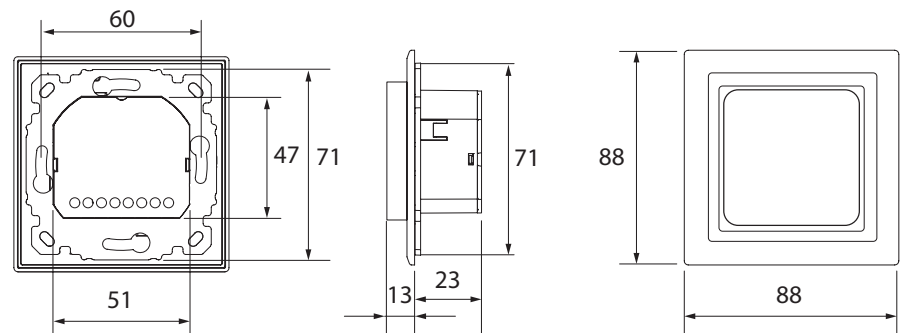
Abmessungen



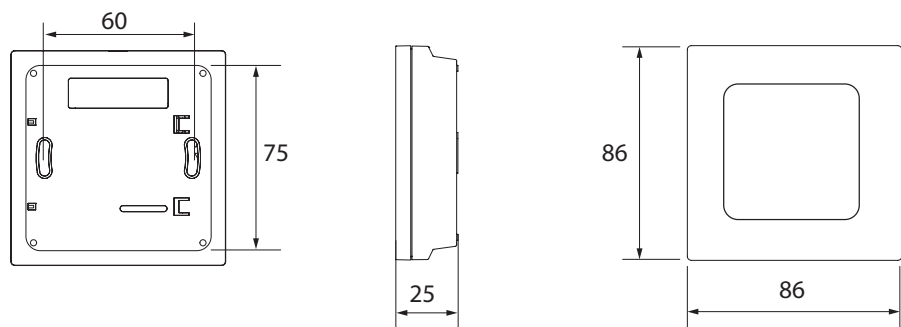
Raumthermostat Danfoss Icon2™ / 24V RT 088U2125



Raumthermostat Danfoss Icon2™ / 24V RT 088U2126



Raumthermostat Danfoss Icon2™ / 24V RT 088U2127



Raumthermostat Danfoss Icon2™ / 24V RT 088U2128

Danfoss AG

Climate Solutions • danfoss.ch • +41 61 510 00 19 • cs@danfoss.ch

Alle Informationen, einschließlich, aber nicht beschränkt auf Informationen zur Auswahl von Produkten, ihrer Anwendung bzw. ihrem Einsatz, zur Produktgestaltung, zum Gewicht, den Abmessungen, der Kapazität oder zu allen anderen technischen Daten von Produkten in Produkthandbüchern, Katalogbeschreibungen, Werbungen usw., die schriftlich, mündlich, elektronisch, online oder via Download erteilt werden, sind als rein informativ zu betrachten, und sind nur dann und in dem Ausmaß verbindlich, als auf diese in einem Kostenvoranschlag oder in einer Auftragsbestätigung explizit Bezug genommen wird. Danfoss übernimmt keine Verantwortung für mögliche Fehler in Katalogen, Broschüren, Videos und anderen Drucksachen. Danfoss behält sich das Recht vor, ohne vorherige Bekanntmachung Änderungen an seinen Produkten vorzunehmen. Dies gilt auch für bereits in Auftrag genommene, aber nicht gelieferte Produkte, sofern solche Anpassungen ohne substantielle Änderungen der Form, Tauglichkeit oder Funktion des Produkts möglich sind. Alle in dieser Publikation enthaltenen Warenzeichen sind Eigentum von Danfoss A/S oder Danfoss-Gruppenunternehmen. Danfoss und das Danfoss Logo sind Warenzeichen der Danfoss A/S. Alle Rechte vorbehalten.