

Soluciones con **CO₂** para pequeñas **cámaras** **frigoríficas** comerciales

Consigue un paquete completo para cámaras frigoríficas con CO₂ con solo cuatro componentes. Sigue estos sencillos pasos para encontrar la combinación adecuada para tu aplicación.



1. Dispositivo de expansión TE 2 para R744

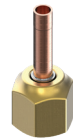
Válvula (MWP 90 bar, MOPD 60 bar)

Refrigerante	Tipo	Rango		MOP	Soldadura igualación presión [In/mm]	Conexión entrada x salida soldar		Código Multipack	
		[°C]	[°C]	[°C]		[In]	[mm]		
		[°F]	[°F]	[°F]					
R744	TE 2	-40 - 0	5		¼	¾ x ½	-	068Z2900	
		-40 - 32	41						
	TE 2	-40 - 0	5		6	-	¾ x 12		068Z2901
		-40 - 32	41						



Adaptador para soldar - sin conjunto de orificio y filtro

Conexión ODF soldar [In]	Conexión ODF soldar [mm]	Código
¼	-	068-2062
-	6	068-2063
¾	-	068-2060
-	10	068-2061



Conjunto de orificio con filtro para adaptador de soldadura

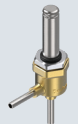
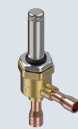
Orificio	Código
CZ	068Z2100
CY	068Z2101
CX	068Z2102
CO	068Z2103
01	068-2091
02	068-2092
03	068-2093



2. Válvulas solenoides

Válvula solenoide EVT + bobina (MWP 140 bar, MOPD 110 bar)

Tipo	Código [In] Cobre	Código [mm] Acero inoxidable
EVT 1.2	068F0600	-
	068F0625	-
	-	068F0622 068F0626
EVT 2.0	068F0601	-
	068F0627	-
	-	068F0621 068F0628
EVT 3.0	068F0611	-
	068F0629	-
	-	068F0620 068F0630



Tipo	Código (In)	Código (mm)
EVUL 1	032F9506	032F9508
EVUL 2	032F9510	032F9516
EVUL 3	032F9511	032F9517
EVUL 4	032F9512	032F9518
EVUL 5	032F9513	032F9519
EVUL 6	032F9514	032F9521



3. Optyma™ Controlador de cámaras frigoríficas

Tipo	Código
AK-RC 204B	080Z5001
AK-RC 205B	080Z5002
AK-RC 305W-SD	080Z5003



4. Optyma™ iCO₂ condensing unit

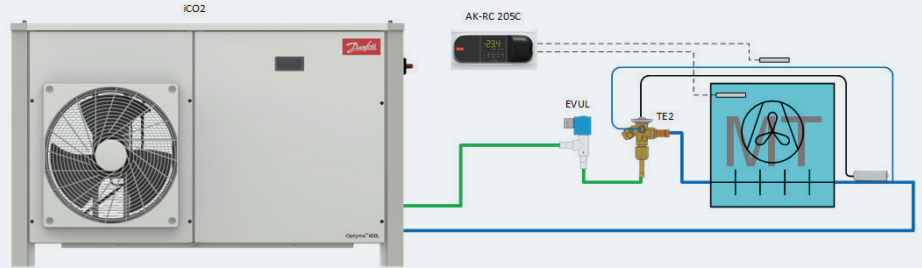
Tipo	Código	Capacidad refrigeración Q [kW]*
OP-MPAM-005COP04G	114X6001	Variable load from 1.5 to 4.6 kW



*Condiciones de trabajo EN134215, -10°C evap, 10K recalentamiento, 0K subenfriamiento, 32°C de temperatura ambiente. El evaporador debe diseñarse de acuerdo con la unidad condensadora.

CO₂ ejemplos de sistemas

Unidad condensadora iCO₂ para cámaras frigoríficas de temperatura media



Carga del evaporador MT

kW	MT	Type	Type
1,44	CZ	EVUL 1	EVT 1.2
1,97	CY	EVUL 1	EVT 1.2
2,19	CX	EVUL 1	EVT 1.2
3,46	C0	EVUL 2	EVT 2
5,58	01	EVUL 3	EVT 2
10,6	02	EVUL 4	EVT 3
15,0	03	EVUL 5	-

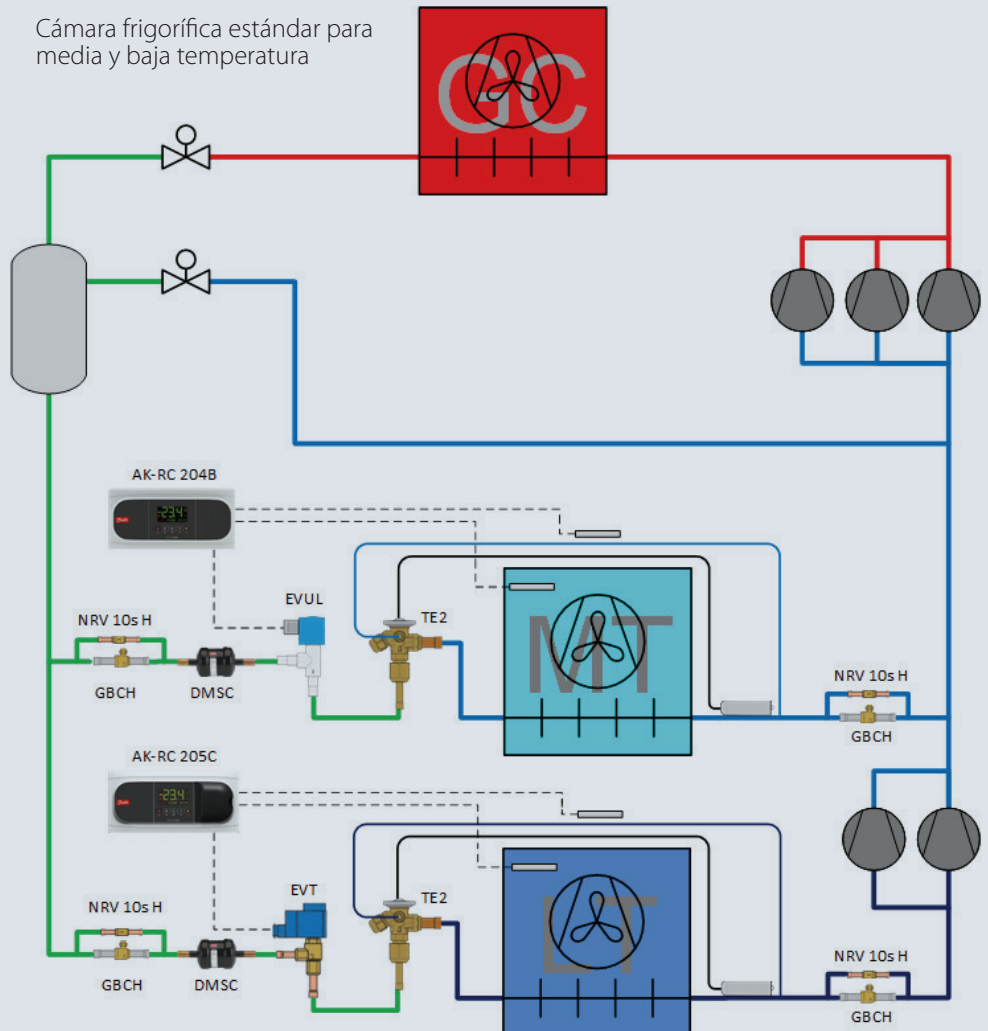
Temperatura de evaporación $t_e = -10\text{ }^\circ\text{C}$
Temperatura de recipiente $t_c = 0\text{ }^\circ\text{C}$

Carga del evaporador LT

kW	LT	Type	Type
1,66	CZ	EVUL 1	EVT 1.2
2,23	CY	EVUL 1	EVT 1.2
2,42	CX	EVUL 2	EVT 1.2
4,23	C0	EVUL 2	EVT 2
6,75	01	EVUL 3	EVT 3
11,6	02	EVUL 4	EVT 3
16,4	03	EVUL 5	-

Temperatura de evaporación $t_e = -30\text{ }^\circ\text{C}$
Temperatura de recipiente $t_c = 0\text{ }^\circ\text{C}$

Cámara frigorífica estándar para media y baja temperatura



Para actualizaciones periódicas y capacidades detalladas, consulte el software Coolselector®2
coolselector.danfoss.es

www.danfoss.es

Cualquier información, incluida, entre otras, la información sobre la selección del producto, su aplicación o uso, el diseño del producto, el peso, las dimensiones, la capacidad o cualquier otro dato técnico presente en los manuales de los productos, descripciones de catálogos, anuncios, etc., independientemente de si se ofrece por escrito, oralmente, electrónicamente, en línea o mediante descarga, se considera información de carácter informativo y solo será vinculante en la medida en que se haga referencia explícita a dicha información en un presupuesto o confirmación de pedido. Danfoss no acepta ninguna responsabilidad por posibles errores que pudieran aparecer en sus catálogos, folletos, videos y otros materiales. Danfoss se reserva el derecho a modificar sus productos sin previo aviso. Esto también se aplica a los productos solicitados pero no entregados, siempre que dichas alteraciones puedan realizarse sin cambios en la forma, el ajuste o la función del producto. Todas las marcas comerciales que aparecen en este material son propiedad de Danfoss A/S o de empresas del grupo Danfoss. Danfoss y el logotipo de Danfoss son marcas comerciales de Danfoss A/S. Todos los derechos reservados.