

Installation guide

Pressure switch

KP 7ABS and KP 7BS



060R9756

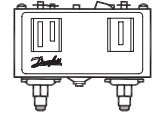
060R9756

Refrigerants:

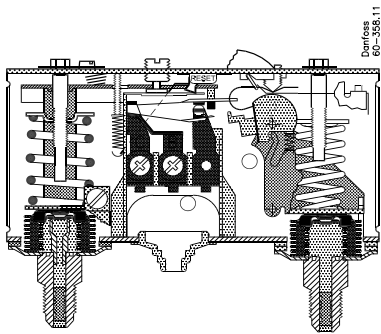
R22, R134a, R404A, R407A, R407C, R407F, R422B, R422D, R449A, R450A, R452A, R507A, R513A, R717*)

For complete list of approved refrigerants, go to <http://products.danfoss.com/all-products/>

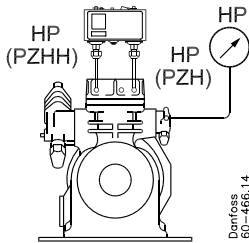
*) only for KP7ABS



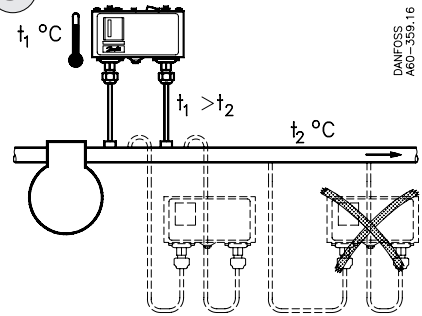
1



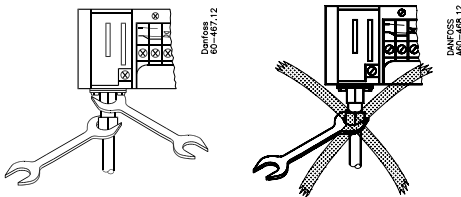
2



3

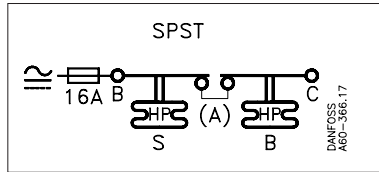


4

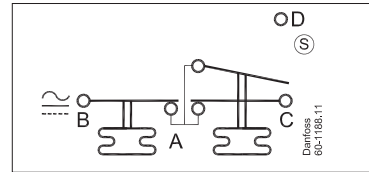


5

SPST Standard

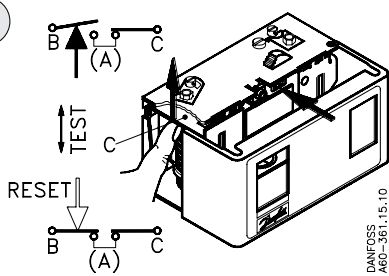


SPST contacts + signal

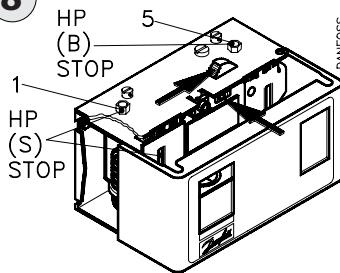


Contact B-A opens on pressure rise
Contact C-A opens on pressure rise

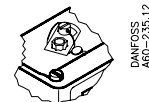
6



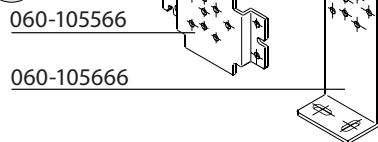
8



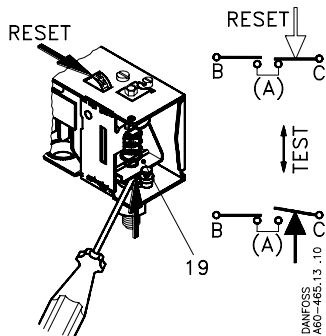
11



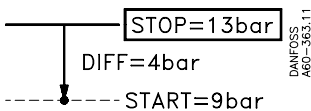
12



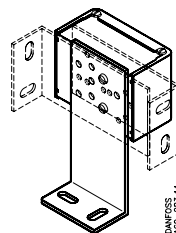
7



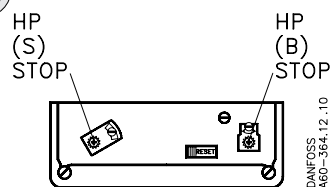
9



13



10



14

5 stk./pcs./Stck./pièces
060-105966

Pg 13.5



Імпортер: ТОВ «Данфосс ТОВ» 04080, Київ 80, п/с 168, Україна

Info for UK customers only: Danfoss Ltd., 22 Wycliffe End, HP9 1NB, GB

ENGLISH

PRESSURE SWITCH

Tested and approved TÜV
(Technischer Überwachungs Verein)
in accordance with EN 12263

B = Druckbegrenzer
(Pressure switch with external reset)
S = Sicherheitsdruckbegrenzer
(Pressure switch with internal reset)

In compliance with EN 12263, a rupture of the high pressure bellows in the switch will stop the refrigeration plant compressor. It will not be possible to restart the compressor until the pressure switch has been replaced.

A rupture of the outer bellows will cause the break pressure of the switch to fall approx. 3 bar under the set value. This means that the switch will break at normal condensing pressure, i.e. a „fail safe“ function is ensured. The B side can be reset with the external button when the pressure has fallen approx. 4 bar under the set stop pressure. The S side can be reset with the internal button when the pressure has fallen approx. 4 bar under the set stop pressure.

Fig. 1

1. Range spindle, S-side
3. Main arm
5. Range spindle, B-side
15. Cable entry
18. Locking plate
19. Arm

TECHNICAL DATA

Permissible ambient temperature
-25 – 65 °C (80 °C for max. 2 h)
Range: 8 – 32 bar (p_e)
Relative humidity: 30 – 98%
Vibration resistance: 4 g (10 – 1000 Hz)
Max. permissible test pressure: 35 bar (p_e)
Max. working pressure: 35 bar (p_e)
Max. working pressure *KP7BS : 32 bar (p_e)

Enclosure

In accordance with EN 60529: IP30 (VDE).
It is assumed that the switch will be mounted on a smooth panel or bracket.
The bracket must be positioned on the unit so that all clear holes are covered. See fig. 13.

Contact load

See the S scale in the switch.
Max. start current = 112 A, 380 V.
Short circuit protection: Fuse 16 Amp.
Application in accordance with UL-requirements:
120 V AC; 16 FLA, 96 LRA
240 V AC; 8 FLA, 48 LRA
240 V DC; 12 W pilot duty

FITTING

The KP 7BS is fitted with a damping orifice.

It is therefore not usually necessary to use damping coils. The KP 7BS is connected with 1/4 in. copper tube.

Figs. 2 and 3

As far as possible, position the switch above the plant piping system. A mounting bracket can be supplied. See fig. 12. Avoid connection in or near liquid pockets.

Fig. 4

When tightening or loosening the flare coupling, hold the connector steady by applying a counterforce.



CAUTION!

Disconnect power supply before wiring connections are made or service to avoid possible electrical shock or damage to equipment.

Do never touch live parts with your fingers or with any tool.

ELECTRICAL CONNECTION

Fig. 5

The switch is equipped with a cable entry for 6 – 14 mm cable (15, fig. 1). This Pg 13.5 entry can be obtained as an accessory (fig. 14). Use terminals B and C. The order in which they are used is not important. Terminal A must not be used.

TESTING

Fig. 6

S side

Tilt the main arm (3). At the same time operate the internal RESET button

Fig. 7

B side

Tilt the arm (19) with, for example, a screwdriver. At the same time operate the external RESET button. Be careful not to damage the bellows with the screwdriver!

NOTE! Use only the methods shown when testing. The contact system must never be activated with a screwdriver or similar tool.

SETTING

Fig. 8

Set the stop pressure on the STOP scales. Check the set pressure with a pressure gauge. Set the S side 2 – 3 bar higher than the B side. The differential is fixed at approx. 4 bar.

The compressor motor can be restarted after stop by pressing the RESET buttons. Restart is possible only when the pressure has fallen approx. 4 bar under the set stop pressure.

Fig. 9

Setting example.

Required stop pressure = 13 bar (p_e)

Differential = 4 bar.

The compressor can be restart when the pressure has fallen to 13 - 4 = 9 bar. Set the required stop pressure.

Fig. 10

Locking the setting.

The range spindles can be locked with the locking plates.

Fig. 11

Locking and sealing.

ACCESSORIES

Fig. 12

Two types of mounting brackets (wall bracket and angle bracket) complete with screws and washers can be supplied.

Fig. 13

Positioning the angle bracket.

Fig. 14

Pg 13.5 screwed cable entry with special nut. To be ordered separately. For use with 6 – 14 mm cable.

With 8 – 16 mm cable use a standard Pg 16 screwed cable entry.

DANSK

DOBBELT HØJTRYKSPRESSOSTAT

Afprøvet og godkendt af TÜV
(Technischer Überwachungs Verein)
i henhold til EN 12263

B = Druckbegrenzer (trykbe­grænser)
S = Sicherheitsdruckbegrenzer
(sikkerhedstrykbe­grænser)

I overensstemmelse med EN 12263 vil brud på apparatets højtryksbælg medføre, at køleanlæggets kompressor standser. Den vil først kunne genstartes, når pressostaten er udskiftet. Ved brud på den ydre bælg falder apparatets brydetryk ca. 3 bar under den indstillede værdi. Apparatet afbryder således ved normalt kondensatortryk. Herved opnås en »fail safe« funktion. B-siden kan genindkobles med udvendig reset-knap, når trykket er faldet ca. 4 bar under det indstillede stoptryk. S-siden kan genindkobles med indvendig reset-knap, når trykket er faldet ca. 4 bar under det indstillede tryk.

Fig. 1

1. Områdespindel, S-side
3. Hovedarm
5. Områdespindel, B-side
15. Kabelgennemføring
18. Låseplade
19. Arm

TEKNISKE DATA

Tilladelig omgivelsestemperatur
-25 – 65 °C (80 °C i maks. 2 timer)
Område: 8 – 32 bar (p_e)
Relativ fugtighed: 30 – 98%
Vibrationsmodstand: 4 g (10 – 1000 Hz)
Maks. tilladeligt prøvetryk: 35 bar (p_e)
Maks. tilladeligt driftstryk: 35 bar (p_e)
Maks. tilladeligt driftstryk *KP7BS: 32 bar (p_e)

Kapsling og tæthed

I henhold til EN 600529: IP30 (VDE).
Det er en forudsætning, at apparatet er monteret på en plan tavle eller konsol.
Apparatet skal placeres således på konsollen, at alle frihuller er dækket. Se fig. 13.

Kontaktbelastning

Se apparatets S-skala.
Maks. startstrøm = 112 A, 380 V.
Kortslutningsbeskyttet: Sikring 16 Amp
Ved anvendelse i henhold til UL-betingelser:
120 V AC; 16 FLA, 96 LRA
240 V AC; 8 FLA, 48 LRA
240 V DC; 12 W styrestrøm

MONTERING

KP 7BS er forsynet med dæmpedyse i tilslutningsstudsene. Det er derfor normalt ikke nød-vendigt at bruge dæmpesløjfer. KP 7BS tilsluttes med 1/4 in. kobberrør.

Fig. 2 og 3

Anbring så vidt muligt apparatet ovenover anlæggets rørsystem.

Monteringskonsol kan leveres. Se fig. 12.
Undgå tilslutning i eller ved væskelommer.

Fig. 4

Hold kontra på tilslutningsstudsen, når flare-omløberen spændes eller løsnes.

⚠ FORSIGTIG!

Afbryd strømmen før tilslutning af ledninger eller vedligeholdelsesarbejde for at undgå risiko for elektrisk stød eller skader på udstyret.
Berør aldrig strømførende dele med fingre eller værktøj.

EL-TILSLUTNING

Fig. 5

Apparatet er forsynet med kabelgennemføring til 6 – 14 mm kabel (15, fig. 1). Pg 13.5 forskruring kan fås som tilbehør (fig. 14).
Benyt klemme B og C.
Rækkefølgen er underordnet.
Klemme A må ikke anvendes.

AFPRØVNING

Fig. 6

S-siden

Hovedarmen (3) vippes. Samtidig skal den indvendige »RESET«-knap påvirkes.

Fig. 7

B-siden

Armen (19) vippes med f.eks. en skruetrækker. Samtidig skal den udvendige »RESET«-knap påvirkes.
Pas på, at bælgene ikke beskadiges med skruetrækkeren!

NB! Benyt kun de viste metoder ved afprøvning!

Kontaktsystemet må aldrig aktiveres direkte ved hjælp af skruetrækker eller lignende.

INDSTILLING

Fig. 8

Indstil stoptrykkene på »STOP«-skalaerne. Kontrollér de indstillede stoptryk med manometer.

S-siden indstilles 2 – 3 bar højere end B-siden. Differenserne er fast indstillet til ca. 4 bar. Kompressormotoren genstartes efter stop ved at trykke på »RESET«-knapperne. Genstart kan først ske, når trykket er faldet ca. 4 bar under det indstillede stoptryk.

Fig. 9

Eksempel på indstilling.

Ønsket stoptryk = 13 bar (p_e).

Differensen = 4 bar.

Kompressormotoren kan genstartes, når trykket er faldet til 13 - 4 = 9 bar. Det ønskede stoptryk indstilles.

Fig. 10

Låsning af indstillingen.

Områdespindlerne kan låses med låsepladerne.

Fig. 11

Låsning og plombering.

TILBEHØR

Fig. 12

To typer monteringskonsoller (vægkonsol og vinkelkonsol) med skruer og skiver kan leveres.

Fig. 13

Vinkelkonsollens placering.

Fig. 14

Pg 13.5 kabelforskruring med speciel møtrik. Bestilles separat. Anvendes ved 6 – 14 mm kabel.
Ved 8 – 16 mm kabel anvendes en standard Pg 16 kabelforskruring

DEUTSCH

DOPPEL-HOCHDRUCKSCHALTER

Vom TÜV (Technischer Überwachungsverein) gemäß EN 12263

B = Druckbegrenzer

S = Sicherheitsdruckbegrenzer

In Übereinstimmung mit EN 12263 bewirkt

ein Bruch der Hochdruckwellrohre (innere Wellrohre) des Geräts ein Ausschalten des Kompressors der Kälteanlage. Der Kompressor kann darauf erst nach einer Auswechslung des Pressostats wiedereingeschaltet werden. Bei einem Bruch am äusseren Wellrohr fällt der Ausschaltedruck des Geräts um ca. 3 bar unter den Einstellwert ab. Somit schaltet das Gerät bei normalem Verflüssigerdruck aus. Dadurch ergibt sich eine störungssichere Funktion (fall safe).

Die B-Seite kann mit einem aussenseitigem Resetknopf wieder eingeschaltet werden, wenn der Druck um ca. 4 bar unter den Sollwert des Ausschaltedrucks abgefallen ist. Die S-Seite kann mit einem innenseitigen Resetknopf wieder eingeschaltet werden, wenn der Druck um ca. 4 bar unter den Sollwert des Ausschaltedrucks abgefallen ist.

Fig. 1

1. Bereichspindel, S-Seite
3. Haupthebel
5. Bereichspindel, B-Seite
15. Kabeldurchführung
18. Sperrplane
19. Hebel

TECHNISCHE DATEN

Zulässige Umgebungstemperatur:

-25 – 65 °C (80 °C max. 2 Stunden)

Bereich: 8 – 32 bar (p_e)

Relative Feuchtigkeit: 30 – 98%

Vibrationsfestigkeit: 4 g (10 – 1000 Hz)

Max. zulässiger Prüfdruck: 35 bar (p_e)

Max. zulässiger Betriebsdruck: 35 bar (p_e)

Max. zulässiger Betriebsdruck *KP7BS: 32 bar (p_e)

Kapselung und Schutzart

Gemäß EN 60529: IP30 (VDE).

Als Voraussetzung gilt, daß das Gerät auf einer ebenen Tafel oder auf einer Konsole montiert wird. Das Gerät ist auf der Konsole so anzuordnen, daß alle freien Öffnungen abgedeckt sind.

Siehe Fig. 13.

Kontaktbelastung

Siehe S-Skala des Geräts.

Max. Anlaufstrom = 112 A, 380 V.

Kurzschluss-Schutz: Sicherung 16 Amp

Anwendung gemäß UL-Bedingungen

120 V AC; 16 FLA, 96 LRA

240 V AC; 8 FLA, 48 LRA

240 V DC; 12 W Steuerstrom

MONTAGE

KP 7BS ist mit einer Dämpfungsdüse für die Anschlußstücken ausgerüstet. Daher sind allgemein Dämpfungsschleifen nicht erforderlich. KP 7BS ist mit 1/4 in. Kupferrohr anzuschliessen.

Fig. 2 und 3

Das Gerät ist möglichst über dem Rohrsystem der Anlage anzuordnen. Montagekonsolen sind lieferbar. Siehe Fig. 12. Ein Anschluß in oder in der Nähe von Flüssigkeitssäcken ist zu vermeiden.

Fig. 4

Beim Anziehen oder Lockern der Bördelüberwurfmutter muß am Anschlußstutzen gefingert werden.



WICHTIGER HINWEIS:

Trennen Sie vor der Wartung oder dem Herstellen von Verbindungen alle Teile vom Netz, um elektrische Schläge bzw. Schäden an den Geräten zu vermeiden.

Berühren Sie niemals mit Ihren Händen oder einem Werkzeug spannungsführende Teile

ELEKTRISCHER ANSCHLUSS

Fig. 5

Das Gerät hat eine Kabeldurchführung für 6 – 14 mm Kabel (15, Fig. 1).

Als Zubehör ist eine Kabelverschraubung Pg 13.5 lieferbar (Fig. 14).

Klemmen B und C benutzen. Die Reihenfolge ist beliebig. Klemme A darf nicht verwendet werden.

ÜBERPRÜFUNG

Fig. 6

S-Seite

Haupthebel (3) unter gleichzeitiger Betätigung des innenseitigen »RESET«-Knopfes auf und ab bewegen.

Fig. 7

B-Seite

Hebel (19) unter gleichzeitiger Betätigung des aussenseitigen »RESET«-Knopfes auf und ab bewegen, z.B. mit Hilfe eines Schraubenziehers. Darauf achten, daß das Wellrohr nicht mit dem Schraubenzieher beschädigt wird.

Achtung!

Überprüfung nur wie beschrieben dargestellt vornehmen.

Das Kontaktsystem darf niemals direkt mit Hilfe eines Schraubenziehers oder ähnl. betätigt werden.

EINSTELLUNG

Fig. 8

Ausschaltdruckwerte an den »STOP«-Skalen einstellen. Eingestellte Ausschalt-druckwerte mit dem Manometer überprüfen. S-Seite um 2 – 3 bar höher als die B-Seite einstellen. Die Differenzwerte sind fest auf ca. 4 bar eingestellt. Nach einem Ausschalten erfolgt eine Wiedereinschaltung des Kompressormotors durch Eindrücken der

„RESET«-Knöpfe. Eine Wiedereinschaltung ist erst dann möglich, wenn der Druck um ca. 4 bar unter den Ausschalt-druck-Sollwert zurückgegangen ist.

Fig. 9

Einstellungs-Beispiel.

Gewünschter Ausschalt-druck = 13 bar (p_e). Differenz = 4 bar.

Der Kompressormotor kann wiedereingeschaltet werden, wenn der Druck auf 13 - 4 = 9 bar zurückgegangen ist. Gewünschten Ausschalt-druck einstellen.

Fig. 10

Verriegelung der Einstellung.

Die Bereichsspindeln können mit Hilfe der Sperrplatten verriegelt werden.

Fig. 11

Verriegelung und Plombierung.

ZUBEHÖR

Fig. 12

Befestigungskonsolen mit Schrauben und Scheiben sind in 2 unterschiedlichen Ausführungen (Wandkonsole oder Winkelkonsole) lieferbar.

Fig. 13

Anordnung der Winkelkonsole.

Fig. 14

Pg 13.5 Kabelverschraubung mit Spezial Mutter. Separat zu bestellen. Für 6 – 14 mm Kabel. Für 8 – 16 mm Kabel kann eine Standard Pg 16 Kabelverschraubung benutzt werden.

FRANÇAIS

PRESSOSTAT DOUBLE

HAUTE PRESSION

Testé et homologué par TÜV (Technischer Überwachungs Verein) selon EN 12263

B = Pressostat à réarmement extérieur (Druckbegrenzer)

S = Pressostat à réarmement intérieur (Sicherheitsdruckbegrenzer)

Conformément aux stipulations du EN 12263, une rupture du soufflet haute pression de l'appareil a pour conséquence d'arrêter le compresseur de l'installation frigorifique. Le compresseur ne peut être remis en marche qu'après remplacement du pressostat.

En cas de rupture du soufflet extérieur, la pression de déclenchement de l'appareil tombe d'env. 3 bar au-dessous de la valeur de réglage.

Ainsi, l'appareil coupe le circuit à la pression de condensation normale. On obtient ainsi un fonctionnement infailible.

Le côté B peut être réenclenche à l'aide

du bouton de réarmement extérieur si la

pression tombe env. 4 bar au-dessous de la pression d'arrêt de réglage.

Le côté S peut être réenclenche à l'aide du bouton de réarmement intérieur la pression tombe env. 4 bar au-dessous de la pression d'arrêt de réglage.

Fig. 1

1. Tige de gamme, côté S

3. Bras principal

5. Tige de gamme, côté B

15. Gaine de passage câble

18. Plaque de verrouillage

19. Bras

CARACTÉRISTIQUES TECHNIQUES

Température ambiante admissible

-25 – 65 °C (80 °C pendant 2 heures au max.)

Plage de réglage : 8 – 32 bar (p_e)

Humidité relative: 30 – 98%

Résistance de vibration: 4 g (10 – 1000 Hz)

Pression d'essai max. admissible: 35 bar (p_e)

Pression de service maxi: 35 bar (p_e)

Pression de service maxi *KP7BS: 32 bar

(p_e)

Protection et étanchéité

Selon IEC 529 ou DIN 40050: IP30 (VDE).

C'est une condition que l'appareil soit monté sur un tableau plan ou sur une console. L'appareil doit être placé sur la console de sorte que tous les trous libres soient recouverts. Voir fig. 13.

Charge de contact

Voir l'échelle S de l'appareil.

Courant de démarrage max. = 112 A, 380 V.

Protecion de court circuit: Fusible 16 Amp.

Application en accord avec

es recommandations UL:

120 V AC; 16 FLA, 96 LRA

240 V AC; 8 FLA, 48 LRA

240 V DC; 12 W pouvoir de coupure

MONTAGE

Le KP 7BS est pourvu d'un orifice amortisseur placé dans les tubulures de raccordement. Normalement, il n'est donc pas nécessaire d'utiliser des boucles amortisseuses. Le KP 7BS est raccorde à l'aide d'un tube en cuivre de 1/4 in.

Fig. 2 et 3

Autant que possible, placer l'appareil au-dessous de la tuyauterie de l'installation.

La console de montage peut être livrée. Voir fig. 12.

Eviter un raccordement dans de poches de liquide ou près d'elles.

Fig. 4

Maintenir fixement la tubulure de raccordement au serrage ou au desserrage de l'écrou union flare.

⚠ ATTENTION :

Débranchez l'alimentation avant d'effectuer les câblages ou de procéder à leur entretien afin d'éviter tout risque d'électrocution ou d'endommagement du matériel. Ne touchez jamais les parties conductrices avec vos doigts ni avec aucun outil.

CONNEXION ÉLECTRIQUE

Fig. 5

L'appareil est muni d'une gaine pour un câble de 6 – 14 mm (15, fig. 1). Un raccord de câble tube électr. de 13.5 peut être livré comme accessoire (fig. 14). Utiliser les bornes A et C. La suite est sans importance. La borne B ne doit pas être utilisée.

Essai

Fig. 6

Côté S

Basculer le bras principal (3). En même temps, le bouton de réarmement «RESET» intérieur doit être actionné.

Fig. 7

Côté B

Basculer le bras (19) à l'aide, p.ex., d'un tournevis. En même temps, le bouton de réarmement «RESET» extérieur doit être actionné. Avoir soin de ne pas endommager le soufflet par le tournevis!

NB! A l'essai, utiliser uniquement les méthodes indiquées. Ne jamais actionner le système de contact directement au moyen d'un tournevis ou d'un outil analogue!

RÉGLAGE

Fig. 8

Régler les pressions d'arrêt sur les échelles «STOP». A l'aide d'un manomètre, contrôler les pressions d'arrêt réglées. Régler le côté S à une valeur plus élevée de 2 – 3 bar que celle du côté B. Les différentiels sont réglés de façon fixe à env. 4 bar. Le moteur du compresseur est remis en marche en poussant les boutons «RESET». La remise en marche ne peut être effectuée qu'après que la pression est descendue d'env. 4 bar au-dessous de la pression d'arrêt de réglage.

Fig. 9

Exemple de réglage.

Pression d'arrêt désirée = 13 bar (p_e).

Différentiel = 4 bar.

Le moteur du compresseur peut être remis en marche après que la pression (est) descendue de 13 - 4 = 9 bar.

Régler la pression d'arrêt désirée.

Fig. 10

Verrouillage du réglage.

Les tiges de gamme peuvent être verrouillées à l'aide des plaques de verrouillage.

Fig. 11

Verrouillage et plombage.

ACCESSOIRES

Fig. 12

Deux types de consoles de montage (console murale et console en équerre) avec vis et rondelles peuvent être livrés.

Fig. 13

Emplacement de la console en équerre.

Fig. 14

Raccord de câble tube électr. de 13.5 à écrou spécial. A commander séparément. S'utilise pour câble de 6 – 14 mm. Pour câbles de 8 – 16 mm, utiliser un raccord de câble standard tube électr. de 16.

ESPAÑOL

Comprobado y homologado por TÜV (Technischer Überwachungs-Verein) de acuerdo con EN 12263

- B = Druckbegrenzer (presostato con rearme externo)
- S = Sicherheitsdruckbegrenzer (presostato con rearme interno)

De acuerdo con EN 12263, una rotura del fuelle de alta presión del presostato interrumpirá el funcionamiento del compresor de la instalación de refrigeración. No será posible arrancar de nuevo el compresor mientras no se haya cambiado el presostato. Una rotura del fuelle dará lugar a una reducción de la presión de desconexión del presostato de aproximadamente 3 bar por debajo del valor del reglaje. Esto significa que el presostato realiza la desconexión a una presión de condensación, lo que asegura un funcionamiento «a prueba de fallos». El rearme de la parte B puede efectuarse accionando el pulsador externo cuando la presión ha disminuido aproximadamente de 4 bar por debajo del valor de reglaje de la presión de desconexión. El rearme de la parte S puede efectuarse accionando el pulsador interno cuando la presión ha disminuido aproximadamente de 4 bar por debajo del valor de reglaje de la presión de desconexión.

Figura 1

1. Eje de ajuste, parte S
3. Brazo principal
5. Eje de ajuste, parte B
15. Entrada de cable
18. Placa de bloqueo
19. Brazo

CARACTERÍSTICAS TÉCNICAS

Temperatura ambiente autorizada -25 – 65 °C (80 °C durante 2 horas como máximo)
 Gama : 8 – 32 bar (p_e)
 Humedad relativa: 30 – 98%
 Resistencia de la vibración: 4 g (10 – 1000 Hz)
 Presión de prueba máxima autorizada: 35 bar (p_e)
 Presión máx. funcionamiento: 35 bar (p_e)
 Presión máx. funcionamiento*KP7BS: 32 bar (p_e)

Protección

De acuerdo con EN 60529: IP30 (VDE). Se entiende que el presostato estará montado en un panel o en un soporte plano. El soporte deberá estar instalado en la unidad de manera que todos los agujeros libres queden cubiertos. Véase figura 13.

Carga de los contactos

Véase la escala S del presostato. Corriente de arranque máx. = 112 A, 380 V. Protección del cortocircuito: Fusible 16 Amp.

Aplicaciones según la normativa UL

120 V AC; 16 FLA, 96 LRA
 240 V AC; 8 FLA, 48 LRA
 240 V DC; 12 W corriente de control

INSTALACIÓN

El KP 7BS está provisto de un orificio de amortiguación. Por tanto, en principio no es necesario utilizar circuitos de amortiguación. El KP 7BS se conecta con un tubo de cobre de 1/4 pulgada.

Figuras 2 y 3

En la medida de lo posible se situará el presostato en una posición más alta que el sistema de tubería de la instalación. Se ha previsto un soporte de montaje. Véase figura 12. Evitar la conexión en o por medio de bolsas de líquido.

Figura 4

Cuando se aprieta o se afloja el rácor abocardado, es conveniente mantener fijo el conector aplicándole una fuerza en sentido opuesto.

⚠ PRECAUCIÓN:

Desconecte la fuente de alimentación antes de conectar cables o llevar a cabo operaciones de mantenimiento para evitar posibles descargas eléctricas o daños al equipo. Evite tocar las piezas eléctricamente activas con los dedos o herramientas de cualquier tipo.

CONEXIÓN ELÉCTRICA

Figura 5

El presostato está equipado de una entrada de cable para cable de 6 – 14 mm (15, figura 1) Esta entrada Pg 13.5 puede obtenerse como accesorio (figura 14). Utilizar los terminales B y C. El orden con el cual se emplean no tiene importancia. No se utilizará el terminal A.

COMPROBACIÓN

Figura 6

Parte S

Inclinar el brazo principal (3). Al mismo tiempo accionar el pulsador RESET (rearme) interno.

Figura 7

Parte B

Inclinar el brazo (19) utilizando por ejemplo un destornillador. Al mismo tiempo el pulsador RESET (rearme) externo. Es preciso tomar precauciones para no deteriorar el fuelle con el destornillador!

NOTA:

Para la comprobación utilizar solamente los métodos indicados.

El sistema de contactos no deberá nunca ser activado con un destornillador o herramienta similar.

REGLAJE

Figura 8

Ajustar la presión de parada en las escalas STOP.

Verificar la presión de reglaje con un manómetro.

Ajustar el lado S en 2 – 3 bar más alto que el lado derecho.

La diferencial tiene un valor fijo de aproximadamente 4 bar.

El motor del compresor podrá ser arrancado de nuevo, después de una parada, accionando los pulsadores RESET (rearme). Un nuevo arranque será posible solamente cuando la presión ha disminuido aproximadamente 4 bar por debajo de la presión de parada ajustada.

Figura 9

Ejemplo de reglaje.

Presión de parada deseada = 13 bar (p_e).

Diferencial = 4 bar.

El compresor podrá ser arrancado de nuevo cuando la presión haya disminuido hasta

13 - 4 = 9 bar.

Ajustar la presión de parada deseada.

Figura 10

Bloqueo del reglaje.

Los ejes de gama pueden ser bloqueados con las placas de bloqueo.

Figura 11

Bloqueo y cierre hermético.

ACCESORIOS

Figura 12

Pueden suministrarse dos tipos de soporte de montaje (soporte de pared y soporte angular) completos con tornillos y arandelas.

Figura 13

Montaje del soporte angular en su posición.

Figura 14

Entrada de cable roscada tipo Pg 13.5 con tuerca especial. Debe pedirse por separado. Prevista para ser utilizada con cable de 6 – 14 mm.

En el caso de un cable de 8 – 16 mm se utilizará una entrada de cable roscada standard Pg 16.

ITALIANO

DOPPIO PRESSOSTATO DI ALTA PRESSIONE

Collaudato e omologato dal TÜV (Technischer Überwachungs Verein) secondo EN 12263

B = Druckbegrenzer

(Lato pressostato con reinserzione esterna)

S = Sicherheitsdruckbegrenzer

(Lato pressostato con reinserzione interna).

In conformità con EN 12263 una rottura del soffietto di alta pressione nell'apparecchio fermerà il compressore dell'impianto di refrigerazione. Non sarà possibile riavviare il compressore se prima non si effettua la sostituzione del pressostato.

In caso di rottura del soffietto esterno la pressione di stacco dell'apparecchio scenderà di circa 3 bar sotto il valore di taratura. Questo significa che alla normale pressione di condensazione l'apparecchio interromperà, incrementando i limiti di sicurezza.

Il lato B può essere re-inserito mediante il pulsante esterno quando la pressione è diminuita di circa 4 bar sotto la pressione di arresto tarata.

Il lato S può essere reinserito mediante il pulsante interno quando la pressione è diminuita di circa 4 bar sotto la pressione di arresto tarata.

Fig. 1

1. Asta di regolazione, lato S
3. Braccio principale
5. Asta di regolazione, lato B
15. Entrata cavo
18. Piastra di bloccaggio
19. Braccio

DATI TECNICI

Temperatura ambiente consentita

-25 – 65 °C (80 °C per un massimo di 2 h)

Campo: 8 – 32 bar (p_e)

Umidità relativa: 30 – 98%

Resistenza di vibrazione: 4 g (10 – 1000 Hz)

Massima pressione di collaudo: 35 bar (p_e)

Massima pressione di funzionamento:

35 bar (p_e)

Massima pressione di funzionamento *KP7BS:

32 bar (p_e)

Protezione

Secondo EN 60529: IP30 (VDE).

A condizione che l'apparecchio venga montato su un pannello piano o una staffa. Il pressostato deve essere montato in modo tale che tutti i fori liberi siano coperti dalla stessa staffa. Vedere Fig. 13.

Carico sui contatti

Vedere la scala S sull'apparecchio.

Max. corrente di avviamento = 112 A, 380 V.

Protezione del cortocircuito: Fusibile 16 Amp

Applicazione secondo i requisiti UL

120 V AC; 16 FLA, 96 LRA

240 V AC; 8 FLA, 48 LRA

240 V DC; 12 W

Montaggio

Il KP 7BS è montato con un orificio smorzatore. Generalmente non è perciò necessario usare altri accorgimenti di smorzamento.

Il KP 7BS è collegato con un tubo di rame ø6 mm.

Fig. 2 e 3

Per quanto possibile, montare l'apparecchio più alto della tubazione dell'impianto. Si può fornire una staffa di montaggio. Vedere Fig. 12. Evitare i collegamenti in corrispondenza o vicino a sacche di liquido.

Fig. 4

Quando si serrano o si allentano i bocchettone di accoppiamento, tenete saldamente l'attacco del pressostato usando una controchiave.

⚠ ATTENZIONE:

Scollegare l'alimentazione prima effettuare i collegamenti elettrici o un intervento di manutenzione per prevenire possibili scosse elettriche o danni alle apparecchiature. Non toccare mai parti sotto tensione con le dita o attrezzi di alcun tipo.

COLLEGAMENTI ELETTRICI

Fig. 5

L'apparecchio è fornito di un passacavo per cavi da 6 – 14 mm. (15, fig. 1).

Un passacavo Pg 13.5 si può avere come accessorio (Fig. 14). Usare i morsetti B e C.

L'ordine in cui sono usati non è importante. Il morsetto A non si deve usare.

COLLAUDO

Fig. 6

Lato S

Inclinare il braccio principale (3). Contemporaneamente azionate il pulsante di re-inserzione interno.

Fig. 7

Lato B

Inclinare il braccio (19) per esempio con un cacciavite. Contemporaneamente azionate il pulsante di re-inserzione esterno. Fate attenzione a non danneggiare i soffietti con il cacciavite!

NOTA: Usare solamente i metodi indicati durante il collaudo. Il sistema di contatti non deve mai essere azionato con un cacciavite o attrezzo simile.

TARATURA

Fig. 8

Tarate la pressione di arresto sulle scale dello STOP. Controllate la pressione di taratura con un manometro. Tarate il lato S di 2 – 3 bar più alto del lato B. Il differenziale è fissato a circa 4 bar.

Dopo l'arresto, il motore del compressore si può riavviare premendo i pulsanti di re-inserzione.

La reinserzione è possibile soltanto quando la pressione è diminuita di circa 4 bar sotto la pressione di arresto tarata.

Fig. 9

Esempio di taratura.

Pressione di arresto richiesta = 13 bar (p_e).
Differenziale = 4 bar.

Il compressore si può riavviare quando la pressione è diminuita a 13-4=9 bar.

Tarate la pressione di arresto desiderata.

Fig. 10

Bloccate la taratura.

Le aste del campo possono essere bloccate con le piastre di bloccaggio.

Fig. 11

Biocccaggio e sigillatura.

Accessori

Fig. 12

Si possono fornire due tipi di staffe di montaggio (staffa a parete e staffa ad angolo) complete di viti e guarnizioni.

Fig. 13

Posizionamento della staffa ad angolo.

Fig. 14

Passacavo filettato Pg 13.5 con dado speciale. Da ordinarsi separatamente.

Da usarsi con cavo da 6 – 14 mm.

Con cavo da 8 – 16 mm usare un passacavo filettato Pg 16.

NEDERLANDS

HOGEDRUK-DUBBELPRESSOSTAAT

Beproefd en goedgekeurd door TÜV (Technischer Überwachungs Verein) overeenkomstig EN 12263

B = Begrenzer

(pressostaat met uitwendige handreset)

S = Sicherheitsdruckbegrenzer

(pressostaat met inwendige handreset)

Overeenkomstig DIN 32733 zal bij een breuk in de regelbalg de compressor worden uitgeschakeld.

Een breuk in de buitenbalg zal de uitschakeldruk van de pressostaat ca 3 bar onder de ingestelde waarde laten dalen. De pressostaat zal dus bij normale condensatiedruk het circuit verbreken d.w.z. een »fail-safe« functie is verzekerd.

De B zijde kan weer worden ingeschakeld met behulp van de uitwendige ontgrendelknop mits de druk ca 4 bar onder de ingestelde uitschakeldruk is gedaald.

De S zijde kan weer worden ingeschakeld met behulp van de inwendige ontgrendelknop mits de druk ca 4 bar onder de ingestelde uitschakeldruk is gedaald.

Fig. 1

1. Bereikspindel, S zijde
3. Hoofdarm
5. Bereikspindel, B zijde
15. Kabelinvoer
18. Borgplaat
19. Arm

TECHNISCHE GEGEVENS

Toelaatbare omgevingstemperatuur:

-25 – 65 °C (80 °C voor ten hoogste 2 uur)

Bereik : 8 – 32 bar (p_e)

Relatieve vochtigheid: 30 – 98%

De weerstand van de trilling:

4 g (10 – 1000 Hz)

Max. beproevingsdruk: 35 bar (p_e)

Max. toelaatbare werkdruk: 35 bar (p_e)

Max. toelaatbare werkdruk *KP7BS:

32 bar (p_e)

Dichtheidsklasse

IP30 volgens EN 60529. Deze dichtheid wordt bereikt bij montage van de pressostaat op een vlak paneel of op een beugel. Bij montage op een beugel dienen alle nietgebruikte openingen te zijn afgedekt. Zie fig. 13.

Contactbelasting

Zie S-schaal op de pressostaat.

Max. inschakelstroom = 112 A, 380 V

De bescherming van kortsluiten:

Zekering 16 Amp.

Toepassing in overeenstemming met UL-vereisten:

120 V AC; 16 FLA, 96 LRA

240 V AC; 8 FLA, 48 LRA

240 V DC; 12 W stroom

INSTALLATIE

De KP 7BS is uitgerust met een pulsatie-demping.

Het is dus niet noodzakelijk een capillair/pulsatiedemper toe te passen.

De KP 7BS heeft 1/4" flare aansluiting. (Flare aansluiting voor r.k. leiding 1/4" OD).

Fig. 2 en 3

De pressostaat, indien mogelijk, boven het leiding-systeem van de installatie monteren. Een montagebeugel kan worden medegeleverd.

Zie fig. 12.

Aansluiten op of in de nabijheid van vloeistofzakken dient te worden vermeden.

Fig. 4

Bij het vast- of losdraaien van de flarewartel dient de aan te sluiten connectie onder het uitoefenen van tegendruk stevig te worden vastgehouden.



WAARSCHUWING:

Koppel de stroomvoorziening los vooraleer bedradingen aan te brengen of onderhoud uit te voeren, om mogelijke schade aan het toestel of elektrische schokken te vermijden.

Delen die onder spanning staan nooit met uw vingers of gereedschap aanraken.

ELEKTRISCHE AANSLUITING

Fig. 5

De pressostaat is voorzien van een (standaard) kabelinvoer geschikt voor kabels 6 – 14 mm (15, fig. 1).

Een Pg 13.5 kabelinvoer met speciaie moer is leverbaar (fig. 14).

Aan te sluiten zijn de klemmen B en C (de volgorde is hierbij niet van belang). Klem A mag niet worden gebruikt.

BEPROEVING

Fig. 6

Szijde

Hoofdarm (3) oplichten en tegelijkertijd op de inwendige RESET-knop drukken.

Fig. 7

Bzijde

Arm (19) oplichten bijvoorbeeld met een schroef-draaier. Gelijktijdig hiermede op de uitwendige RESET-knop drukken. Balg door de schroef-draaier niet beschadigen.

N.B. De aangegeven methoden alleen gebruiken voor het testen. Het contactstelsel nooit door schroef-draaier of overeenkomstig gereedschap activeren.

INSTELLING

Fig. 8

Uitschakeldruk op de STOP schalen instellen. Ingestelde druk met behulp van manometer controleren. S zijde 2 à 3 bar hoger dan B zijde instellen. De differentie is vast ingesteld op ongeveer 4 bar. De compressormotor kan na het stoppen opnieuw worden gestart door het indrukken van de RESET- knoppen. Dit is alleen moge-lijk als de druk ca. 4 bar onder de ingestelde uitschakeldruk is gedaald.

Fig.9

Instelvoorbeeld.

Gewenste uitschakeldruk = 13 bar (p_e).

Differentie = 4 bar.

De compressor kan opnieuw starten nadat de druk is gedaald tot 13 - 4 = 9 bar. Gewenste uitschakeldruk instellen.

Fig. 10

Borging van de instelling.

De bereikspindels kunnen door middel van de borgplaten worden vastgezet.

Fig. 11

Borging en verzegelen.

TOEBEHOREN

Fig. 12

Twoe typen montagebeugels (voor wandmontage en voor framemontage) compleet met bevesti-gingsschroeven en sluitringen zijn leverbaar.

Fig. 13

Plaatsen van de beugel voor framemontage.

Fig. 14

Pg 13.5 kabelinvoer met schroefdraad, voorzien van speciale borgmoer, dient separaat te worden besteld. Voor kabels 6 – 14 mm. Voor kabels 8 – 16 mm kan een standaard Pg 16 worden gebruikt.

SUOMEKSI

KAKSOISSUURPAINE-PRESSOSTAATTI

TÜV:n (Technischer Überwachungs Verein) koestaman ja hyväksymän normin EN 12263

B = Druckbegrenzer (paineenrajoitin)

S = Sicherheitsdruckbegrenzer (varopaineenrajoitin)

EN 12263 standardin mukaisesti, laitoksen suupainepalkeen rikkoutuessa kylmäi-toksen kompressorin pysähtyy. Se voidaan uudelleenkäynnistää vasta, kun pressostaatti on vaihdettu. Ulomman palkeen rikkoutues-sa, laskee laitoksen katkaisupaine noin 3 bar asetetun arvon alapuolelle. Koje katkaisee siten normaalilla lauhdutinpaineella, mikä varmistaa häiriöttömän (fail-safe) toiminnan. B-puoli voidaan uudelleenkytkä ulkopuoli-

sella palautuspainikkeella, paineen laskettua noin 4 bar asetetun pysäytyspaineen alapuolelle. S- puoli voidaan uudelleenkytkä sisäpuolisella palautuspainikkeella, paineen laskettua noin 4 bar asetetun pysäytyspaineen alapuolelle.

Kuva 1

1. Aluekara, S-puoli
3. Päävipu
5. Aluekara, B-puoli
15. Kaapelitiiviste
18. Lukituslevy
19. Vipu

Tekniset tiedot

Sallittu ympäristön lämpötila

-25 – 65 °C (80 °C enintään 2 tunnin ajan).

Asettelualue : 8 – 32 bar.

Suhteellinen kosteus: 30 – 98%

Tärinän kesto: 4 g (10 – 1000 Hz)

Maks. sallittu koestuspaine: 35 bar (p_e)

Maks. sallittu käyttöpaine: 35 bar (p_e)

Maks. sallittu käyttöpaine: 32 bar (p_e)

Kotelointi ja tiivijys

Normien EN 60529 mukaan: IP30 (VDE).

Edellyttäen, että laite on asennettu tasaiseen tauloon tai konsoliin. Laite on asennettava konsoliin niin, että kaikki vapaana olevat reiät peittyvät. Ks. kuva 13.

Kosketinkuormitus

Ks. laitteen S-asteikko.

Maks. käynnistysvirta = 112 A, 380 V.

Oikosulkusuojaus: Sulake 16 A

Suurimmat UL-hyväksynnän mukaan sallitut kosketinkuormat

120 V AC; 16 FLA, 96 LRA

240 V AC; 8 FLA, 48 LRA

240 V DC; 12 W ohjausvirtakäyttö

ASENNUS

KP 7BS:n liittimissä on vaimennussuuttimet.

Vaimennussilmukkaa ei sen vuoksi tarvitse tavallisesti käyttää. KP 7BS liitetään 1/4"n kupariputkeen.

Kuvat 2 ja 3

Sijoita laite, mikäli mahdollista, laitoksen putkiston yläpuolelle. Asennuskonsoli voidaan toimittaa. Ks. kuva 12. Vältä liitäntää nestetaskuihin tai niiden viereen.

Kuva 4

Pidä avaimella kiinni liittimestä, kun mutteria kiristetään tai avataan.

VAROITUS:

Sähköiskujen ja laitevaurioiden vältämiseksi irrota laite virtalähteestä ennen johtojen kytkemistä ja huoltotoimia. Älä koskaan koske virrallisiin osiin käsin tai millään työkalulla.

SÄHKÖINEN LIITÄNTÄ

Kuva 5

Laite on varustettu kaapelitlivisteellä 6 – 14 mm: n kaapeleihin (15, kuva 1).

Pk 13.5 tiiviste voidaan toimittaa lisätarvikkeena (kuva 14). Käytä liittimia B ja C. Järjestyksellä ei ole väliä. Liitintä A ei saa käyttää.

Koestus

Kuva 6 S-puoli

Päävipua (3) liikutetaan. Samanaikaisesti vaikutetaan » RESET»- painikkeeseen.

Kuva 7 B-puoli

Vipua (19) liikutetaan esim. ruuvitalalla. Samalla vaikutetaan ulkopuoliseen »RESET» painikkeeseen. Varo vahingoittamasta paljetta ruuvitalalla.

HUOM: Käytä koestuksessa vain annettuja menetelmiä! Kosketinjärjestelmää ei koskaan saa aktivoi-da suorean ruuvitalalla tai vastaavalla!

ASETTELU

Kuva 8

Aseta pysäytyspaineet »STOP»-asteikoille.

Tarkista asetetut pysäytyspaineet painemittarilla. S-puoli asetetaan 2 - 3 bar korkeammalle kuin B-puoli. Erot on asetettu kiinteiksi noin 4 bar.Kompressorimoottori uudelleenkäynnistää-tään pysäytyksen jälkeen painamalla »RESET»- painikkeista. Uudelleenkäynnistys voi tapahtua vasta, kun paine on laskenyt noin 4 bar asetetun pysäytyspaineen alapuolelle.

Kuva 9

Asetteluesimerkki

Haluttu pysäytyspaine = 13 bar (p_e).

Ero = 4 bar.

Kompressorimoottori voidaan uudelleenkäynnistää, kun paine on laskenyt 13 - 4 = 9 bar.

Asetetaan haluttu pysäytyspaine.

Kuva 10

Asettelun lukitus.

Aluekarat voidaan lukita lukituslevyillä.

Kuva 11 Lukitus ja sinetöinti.

LISÄTARVIKKEET

Kuva 12

Asennuskonsoleita ruuveineen ja levyineen on mahdollista toimittaa kahta mallia (seinä ja kulmakonsoli).

Kuva 13

Kulmakonsolin paikalleen asettelu.

Kuva 14

Pk 13.5 kaapelitiiviste erikoismutterein. Tilataan erikseen. Käytetään 6 – 14 mm:n kaapelille. 8 – 16 mm:n kaapelille käytetään Pk 16:n vakio- tiivistettä.