

ENGINEERING
TOMORROW

Danfoss

Idrogeno verde, elettrolizzatori e fuel cell

La competenza di uno **specialista in conversione di energia** per una completa transizione energetica

H²

Energia del futuro
già attuale per
Danfoss



La storia di Danfoss Drives nel campo della **conversione di energia**

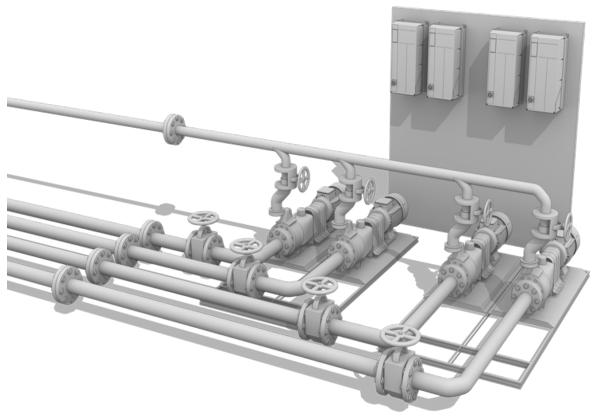
I processi che si stanno mettendo in atto nel settore dell'idrogeno sono numerosi, vari e impegnativi. Il successo di questa transizione sarà legato alla gestione di tutte le fasi del processo di produzione, trasporto e distribuzione. Questo sarà raggiungibile lavorando con tecnologie innovative ed efficienti dei migliori players. Da oltre 50 anni Danfoss Drives produce inverter per il controllo di motori elettrici e convertitori di energia, già installati oltre 27 milioni a livello globale.

Sempre **inverter dedicati** alla tua applicazione e alle tue **esigenze**

Grazie alla disponibilità di un'ampia gamma di drives, troverai sempre la giusta soluzione per la tua specifica esigenza applicativa, sia che si tratti di impianto completo di produzione di idrogeno, che di puro elettrolizzatore. Le applicazioni di pompe, ventilatori e compressori, utilizzati per lo stoccaggio di idrogeno, non hanno segreti per i nostri esperti e per i nostri inverter.

Regola la velocità del tuo sistema nel miglior modo possibile, proteggendolo con funzionalità di controllo dedicate a pompe e compressori, e alla manutenzione predittiva.





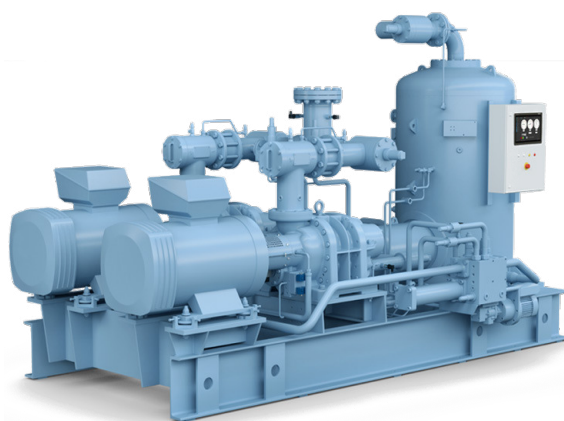
- **Pompe:**
- Controllo di più pompe in cascata
- Controllo pompa avanzato
- Compensazione del flusso
- Regolazione di fine pressione e del flusso

Industria 4.0

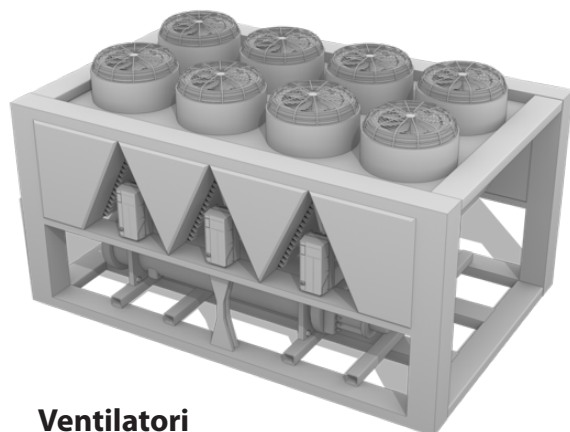
Funzionalità integrate di manutenzione predittiva: Condition Based Monitoring

- Controllo avvolgimento motore
- Monitoraggio delle vibrazioni
- Controllo del carico

Tutti i dati saranno sempre a tua disposizione.



- **Compressore per il freddo o H²:**
- Rampe specifiche
- Conversione pressione temperatura (freddo)
- Compensazione del flusso
- Gestione dei compressori a velocità elevate



- **Ventilatori**
- Salto di frequenza (evita risonanze meccaniche)
- Rilevamento guasto ventilatore
- Riaggancio al volo
- Gestione dei buchi di rete

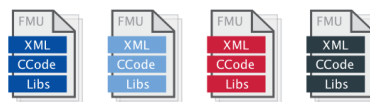


Funzionalità di **ottimizzazione e sicurezza** della tua installazione

In qualità di produttori specializzati in drives, offriamo soluzioni che si adattano al 100% al tuo ambiente e alle tue esigenze:

- Compatibili con tutte le tecnologie di motori trifase, comprese le nuove generazioni IE5 a magneti permanenti e sincroni a riluttanza
- Compatibili con i principali bus di campo: integrando un livello di cybersecurity
- Compatibili a tutti gli ambienti, gradi di protezione fino a IP66

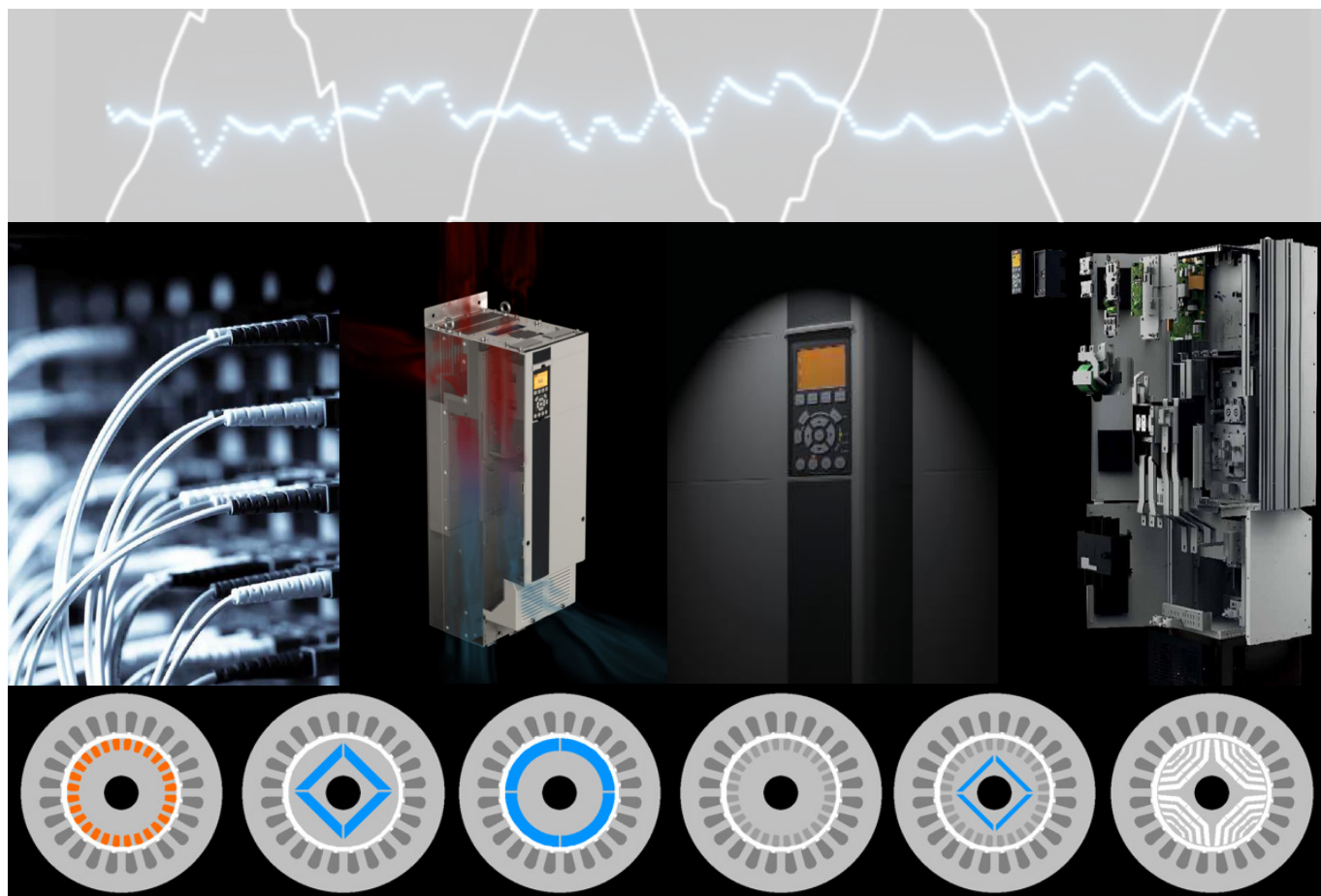
fmi Functional Mock-Up Interface



Eccellente controllo anche in caso di buchi di rete.

- Scegli come deve reagire il drive in caso di perdita di rete:
 - Arresto del motore per inerzia
 - Riavvio automatico del motore con preavviso
- Funzionalità di sicurezza integrata fino a SIL 3Pl
- Gestione di sonde e motori per area ATEX
- Disponibilità di modelli matematici per la simulazione e integrazione in sistemi avanzati

E soprattutto un'efficienza superiore al 98% per garantirti una produzione al massimo della redditività



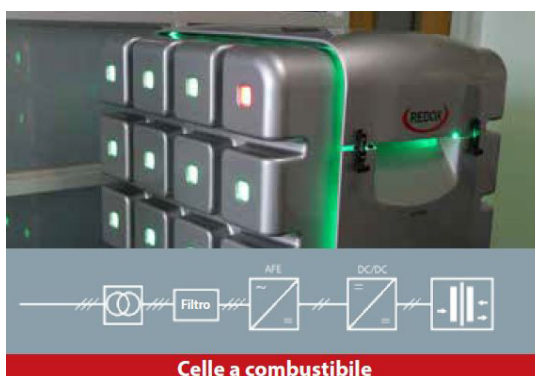
Oltre la variazione di velocità! **Competenza e performance** nel campo della **conversione di energia**

Con oltre 20 anni di esperienza nella conversione di energia ad alta potenza, forniamo ai nostri clienti OEMs e System Integrators un'ampia gamma di prodotti e soluzioni che soddisfano i loro requisiti specifici.

I tuoi obiettivi sono i nostri obiettivi!

Al fine di garantire prestazioni ottimali per le tue applicazioni, ti forniamo prodotti innovativi e il nostro know-how applicativo per ottimizzare le prestazioni, aumentare la facilità d'uso e l'affidabilità al fine di ridurre le complessità nei tuoi processi.

Puoi contattare i nostri esperti che sono pronti a supportarti in qualsiasi momento, sia per la fornitura di tutti i componenti per un sistema di conversione che per la fornitura di sistemi completi di alimentazione.

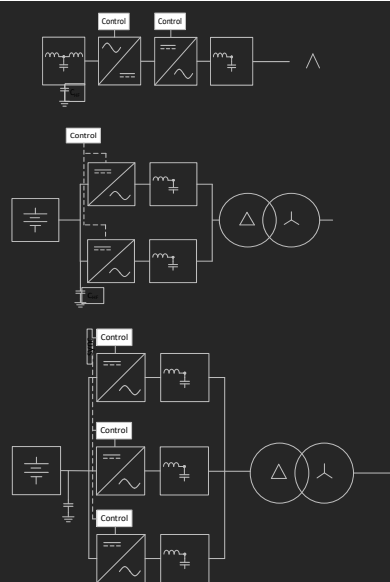
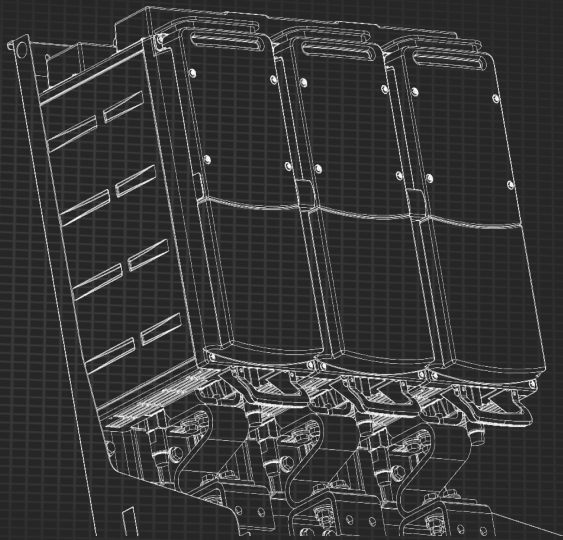


I nostri drives sono installati in più di 100 sistemi di conversione di energia per l'alimentazione delle navi sia da banchina che a bordo. Alcuni di essi stanno già integrando con i nostri drives l'uso batterie e fuel cell o celle a combustibile.

Partecipiamo attivamente allo sviluppo del settore dell'idrogeno attraverso sistemi di alimentazione evoluti sia per gli elettrolizzatori che per fuel cell:

- Forniamo la conversione AC/DC per l'alimentazione dell'elettrolizzatore ad altissima efficienza e con contributi armonici praticamente irrilevanti per taglie modulari fino a 6 MW.
- Consentiamo la conversione di energia dalla fuel cell verso la rete AC seguendo i più stringenti codici di rete internazionali. I codici di rete di Italia CEI 0-16, Francia, Germania ect.. sono già disponibili
- Consentiamo la conversione di energia dalla fuel cell verso la rete DC a bordo di navi o veicoli. Questa conversione DC/DC è spesso integrata con altre fonti di storage come le batterie BESS.

In Danfoss Drives siamo oltre 4.500 persone in tutto il mondo dedicate e specializzate in drives per il controllo di motori e conversione di energia. Siamo presenti in oltre 100 Paesi e rispondiamo rapidamente alle tue richieste, anche online.



Tutte le tipologie

Grazie al design modulare dei nostri inverter, selezionando i blocchi di potenza opportuni, puoi soddisfare tutte le tue necessità energetiche nel rispetto della maggior parte dei codici di rete nazionali. Partendo da power bridge standardizzati con lo sviluppo di applicazioni software specializzate, abbiamo creato una delle gamme di convertitori più ampie sul mercato:

- Conversione AC/AC mono o bidirezionali
- Conversione AC/DC mono o bidirezionali
- Conversione DC/DC mono o bidirezionali
- Da 3 A a 6 MW e oltre mettendo i moduli in parallelo
- Raffreddamento ad aria o a liquido
- In moduli, in quadro o a muro,
- Tensione AC fino a 690 V AC
- Tensione DC fino a 1500 V DC

Tutte le possibili integrazioni

Che sia raffreddato ad aria o raffreddato a liquido, in moduli, o in soluzioni integrate, la scelta è tua. Sfruttando pienamente la gamma di inverter dedicati al segmento, i nostri ingegneri costruiranno con te la migliore architettura elettrica per ciascuno dei tuoi progetti, tenendo conto delle tue esigenze di prestazioni, qualità, valore della tensione AC - DC, nonché dei requisiti della rete. Tutto per arrivare al miglior compromesso tecnico ed economico.



Requisiti speciali per elettrolizzatori e celle a combustibile o fuel cell

Questi componenti essenziali della filiera della produzione dell'idrogeno sono il risultato di anni di ricerca e sono ora entrati nella fase di industrializzazione su larga scala per taglie nell'ordine dei MW. Il successo della loro diffusione richiederà, tra le altre cose, una corretta integrazione nelle reti elettriche richiedendo soluzioni modulari ad alta potenza e a bassa distorsione armonica.

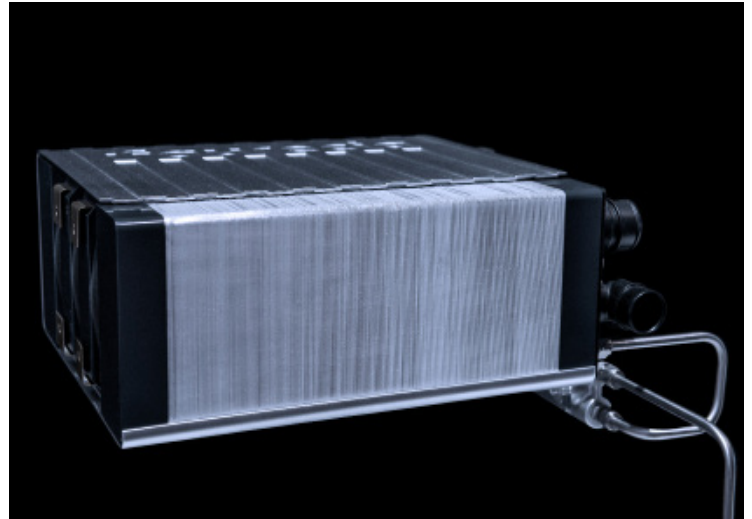
Supportiamo quindi produttori e integratori di elettrolizzatori e celle a combustibile.

Celle a combustibile o fuel cell

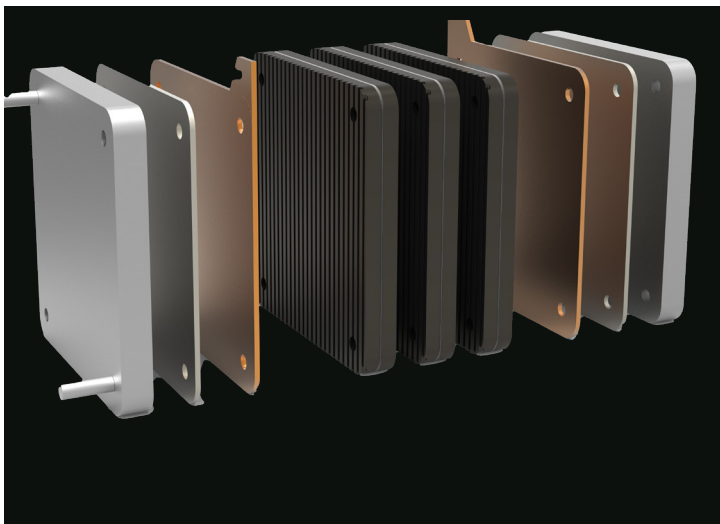
Le applicazioni a celle a combustibile sono numerose:

- Produzione di energia elettrica pulita
- Alimentazione di emergenza o rete isolata
- Contributo alle smart grid
- Gruppi elettrogeni a zero emissioni
- Alimentazione da terra per le navi
- Applicazioni marittime, propulsione e ausiliarie
- Mobilità a energia pulita, autobus, veicoli, ferrovie, ecc.

Per ciascuna di queste applicazioni, possiamo fornire competenze per aiutarti a trovare la soluzione più adatta da un punto di vista di power supply.



Grazie alle certificazioni ottenute secondo i più importanti codici di rete Europei ed Internazionali, i drives Danfoss possono fornire funzionalità di supporto alla rete per sistemi da pochi KW a diverse decine di MW. Le nostre tecnologie per l'ibridizzazione multi-sorgente integrano sistemi di storage che subentrano istantaneamente in caso di perdita dell'alimentazione principale per supportare processi che non possono interrompersi, come server, impianti chimici/ farmaceutici, metallurgici, ecc. ..). Integriamo inoltre tutte le funzioni necessarie per l'alimentazione DC multi-sorgente che consentono poi il Grid Forming o il Grid Feeding con le funzioni necessarie per la condivisione del carico.



Elettrolizzatori

Esistono diverse tecnologie di elettrolizzatori, così come soluzioni di conversione AC/DC.

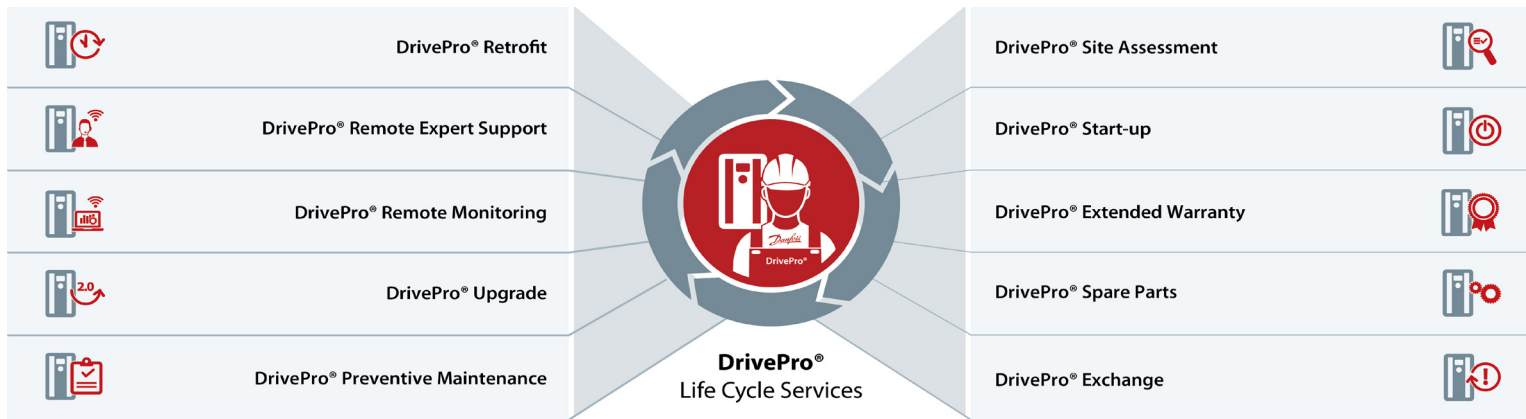
Danfoss, tramite la sua ampia offerta, è in grado di adattare la sua proposta alle esigenze del tuo elettrolizzatore e a quelli del tuo progetto:

- Convertitori AC/DC e DC/DC attivi a basso ThiD che si adattano a tutte le tensioni dell'elettrolizzatore garantendo un bassissimo ripple di tensione DC.
- Convertitori AC/DC attivi a basse armoniche per conversione diretta
- Raddrizzatori a tiristori AC/DC da 6 a 18 impulsi
- Filtri passivi
- Compensatori statici (energia reattiva)



Servizi di assistenza DrivePro® Lifecycle

La soddisfazione dei nostri clienti è sempre stato nel DNA di Danfoss Drives, per questo motivo abbiamo realizzato una gamma di servizi che ti consentono di ottenere il massimo dai tuoi drives nel corso dell'intero ciclo di vita. Dai pacchetti ricambi ottimizzati alle soluzioni di manutenzione predittiva, puoi personalizzare la gamma di prodotti e servizi per supportare il tuo business.



A better tomorrow is **driven by drives**

Danfoss Drives è leader mondiale nell'elettificazione e nella velocità variabile per motori elettrici.

Ti offriamo un vantaggio competitivo senza eguali grazie ai nostri prodotti di qualità ottimizzati per le tue applicazioni e una gamma completa di servizi dedicati alla gestione del ciclo di vita dei drives.

