

ENGINEERING  
TOMORROW

*Danfoss*

## Hydrogène et Power to Gas

L'expertise d'un **spécialiste** pour vous accompagner de la **production à l'utilisation** de l'hydrogène

**H<sup>2</sup>**

Une énergie  
d'avenir déjà  
d'actualité chez  
Danfoss Drives





## L'histoire de Danfoss Drives dans le domaine de la **conversion d'énergie**

Les processus qui sont en cours de déploiement dans la mise en place de la filière Hydrogène sont nombreux, variés et exigeants. Le succès de cette transition sera lié à la maîtrise de toutes les étapes de ces nouveaux processus. Cette réussite sera possible en travaillant avec des technologies innovantes, performantes et maîtrisées avec des constructeurs à la pointe de leur métier.

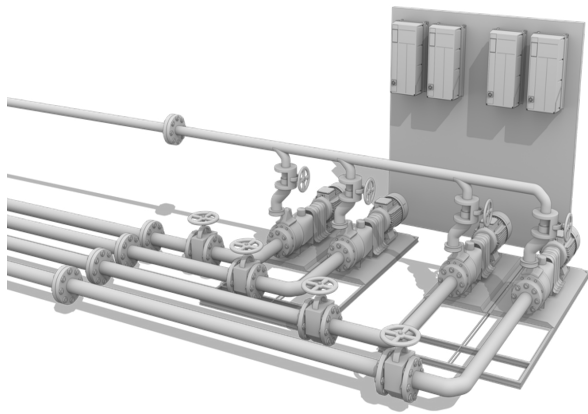
Depuis plus de 50 ans Danfoss Drives construit des variateurs de vitesse et des convertisseurs d'énergie en série et nous en avons déjà livré plus de 27 millions sur le marché mondial.

## Toujours **un variateur dédié** à votre application et à votre **besoin**

Avec sans doute le plus grand portefeuille de produits du marché, vous trouverez toujours le variateur dont vous avez besoin pour votre application. Que ce soit pour les utilisations de votre usine de production d'hydrogène ou de votre électrolyseur. Les applications de pompes de circulation, de ventilation ou encore les compresseurs utilisés pour le stockage de l'hydrogène n'ont plus de secrets pour nos experts et nos matériels. Réguler au mieux la vitesse de vos équipements tout en les protégeant avec les fonctions dédiées de surveillance de pompe et compresseurs ou encore la surveillance conditionnelle incluse qui ouvre la porte à la maintenance prédictive.







- **Pompes de circulation:**
- Gestion des cascades
- Surveillance de la pompe
- Compensation de débit
- Régulation fine des pressions et débits

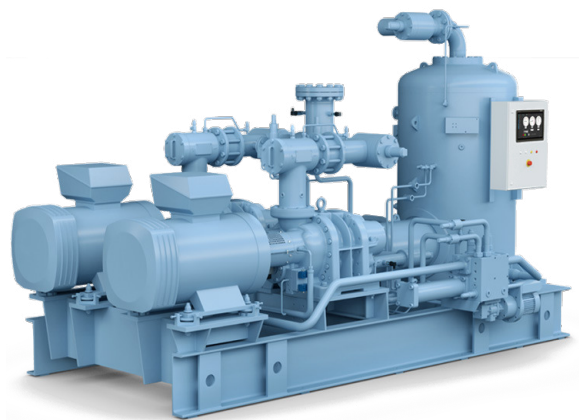
## Industrie 4.0

### Fonctions de maintenance prédictive sous condition intégrée :CBM

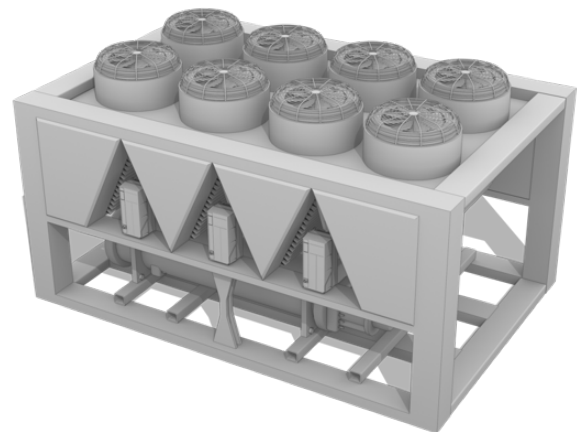
- Supervision du Bobinage moteur
- Surveillance des vibrations
- Contrôle de la charge

L'intégralité des données mesurées et calculées vous est disponible.

**Vous êtes toujours le propriétaire de vos datas**



- **Compresseurs froid ou H<sup>2</sup>:**
- Rampes spécifiques
- Conversion pression température (Froid)
- Compensation de débit
- Gestion des compresseurs haute vitesse



- **Ventilation**
- Saut de fréquence (résonance)
- Détection casse d'accouplement
- Redémarrage à la volée
- Tenu aux micro-coupures réseaux

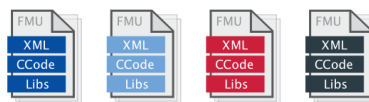


# Avec **des fonctions** pour **optimiser et sécuriser** votre installation

Fabriquante spécialiste des variateurs de vitesse, nous proposons des solutions qui s'intègrent à 100 % dans votre environnement et à vos besoins:

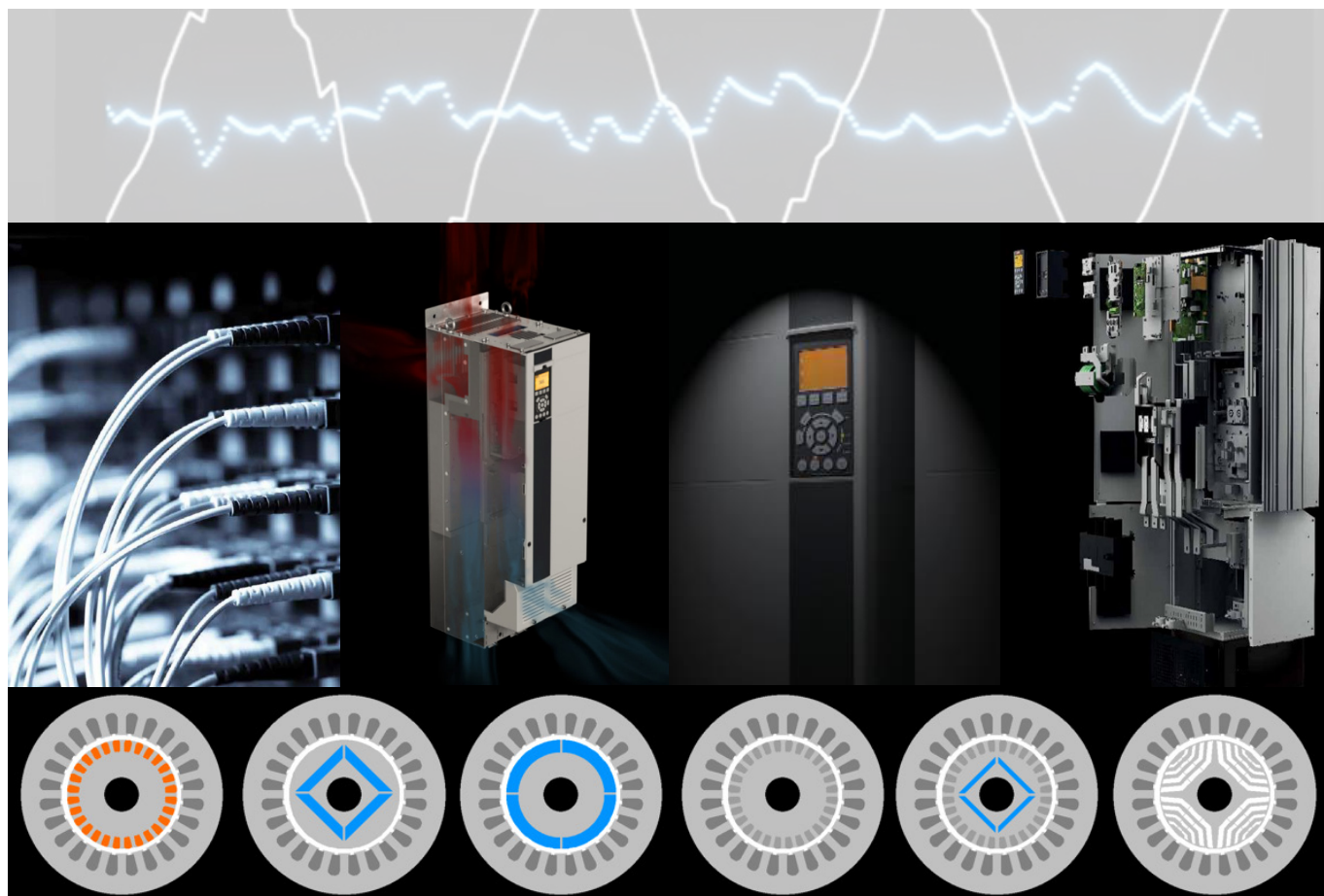
- Compatible avec toutes les technologies de moteurs triphasés y compris les nouvelles générations IE5, ou très haute performance à palier magnétique
- Compatible avec les principaux bus de terrain: tout en intégrant une couche de cyber-sécurité
- Compatible avec tous les environnements avec enveloppe jusqu'à IP 66

**fmi** Functional Mock-Up Interface



- Excellente tenue au micro-coupage réseau:
  - Choisissez comment doit réagir votre variateur en cas de perte réseau:
  - Lachage du moteur
  - Redémarrage automatique ou avertissement
- Fonction sécurité intégré jusqu'à SIL 3Plc
- Gestion des sondes et moteurs en Atmosphère ATEX
- Disponibilité des modèles mathématiques pour simulation et intégration en amont

**Et surtout un Rendement de plus 98 % pour vous garantir une production, la plus rentable possible**





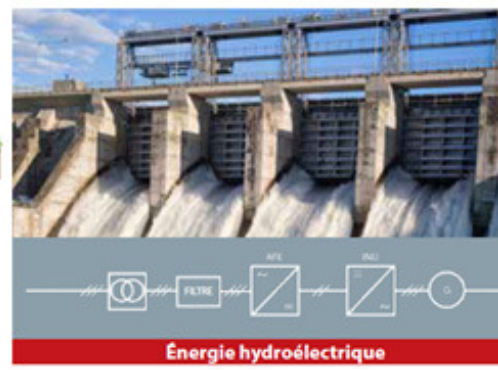
# Au delà de la variation de vitesse, **la maîtrise** et la **performance** dans le domaine de la **conversion d'énergie**

Avec plus de 20 années d'expérience dans la conversion d'énergie de forte puissance, nous mettons à disposition de nos clients constructeurs et intégrateurs, une large gamme de produits et de solutions qui permettent de répondre aux exigences spécifiques de ces différents métiers.

Vos objectifs sont les nôtres !

Afin d'assurer une performance optimale de vos applications, nous mettons à votre disposition des produits innovants et notre savoir-faire en matière d'application pour optimiser le rendement, accroître la facilité d'utilisation et la fiabilité pour réduire la complexité de mise au point de vos nouveaux process.

De la fourniture de l'ensemble des composants d'un système de conversion et jusqu'à la livraison de systèmes complets, nos experts sont prêts à vous aider à tout moment.



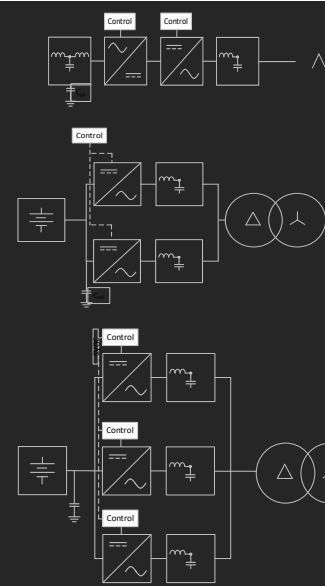
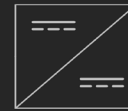
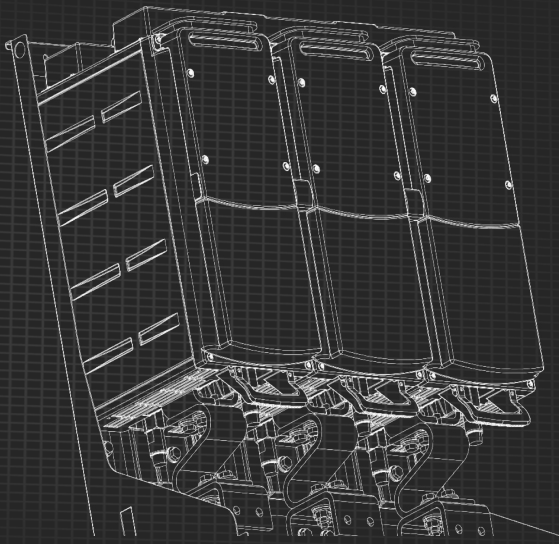
Nos convertisseurs équipent également plus d'une centaine de systèmes de conversion 50 Hz / 60 Hz, pour l'alimentation des navires ou des plateformes soit à quai soit embarqué. Certains intègrent déjà l'hybridation par batterie et par piles à combustible.

Nous participons activement au développement de la filière hydrogène par les deux bouts de la chaîne électrique :

- Nous fournissons la conversion AC/DC pour l'alimentation de l'électrolyseur et,
- Nous permettons à l'énergie de la pile à combustible, d'être disponible sur des réseaux AC, ou DC, terrestres ou embarqués sur des navires ou des véhicules. Cette conversion DC/AC ou DC/DC peut également intégrer l'hybridation avec d'autres sources comme des batteries.

Danfoss Drives, c'est 4500 personnes dans le monde dédiées aux métiers du convertisseur de vitesse et d'énergie.

Que ce soit en ligne ou localement dans plus de 50 pays, nos experts ne sont jamais très loin et répondent rapidement à vos demandes.



## Toute les typologies

Grace à la conception en module, en sélectionnant les blocs nécessaires vous pouvez répondre à toutes les typologies de réseaux et répondent à toutes vos contraintes avec la conformité à la majorité des grid codes . A partir de ponts de puissances standardisés, et avec l'adjonctions d'applicatifs softwares spécialisés nous avons créé une des gammes de convertisseurs la plus étendue du marché :

- Conversion AC/AC mono ou bidirectionnel
- Conversion AC/DC mono ou bidirectionnel
- Conversion DC/DC mono ou bidirectionnel
- De 3 A à 6 MW, et plus en parallélisant les équipements,
- Refroidissement air ou liquide,
- En modules, en armoires ou en schelters,
- Tension AC jusqu'à 690 V AC
- Tension DC jusqu'à 1500 V DC

## Et toutes les intégrations possible

Que ce soit en refroidissement à air ou refroidi liquide, en modules ou à intégrer par vos soins ou intégré d'usine vous avez le choix du niveau d'intégration. Maitrisant l'ensemble de ces technologies, nos ingénieurs construiront avec vous la meilleure architecture électrique pour chacun de vos projets en prenant en compte vos exigences de rendement, de qualité et de valeur de la tension DC, ainsi que les exigences du réseau et tout cela en recherchant le meilleur compromis technico-économique.





# Exigences particulières des électrolyseurs et des piles à combustibles

Ces composants essentiels de la chaîne de valeur de la filière de l'hydrogène sont le fruit d'années de recherches et sont maintenant entrés dans la phase d'industrialisation à grande échelle. Le succès de leur déploiement va entre-autre nécessiter la meilleure intégration sur les réseaux électriques. Nous accompagnons ainsi les fabricants et intégrateurs d'électrolyseur et de piles à combustible.

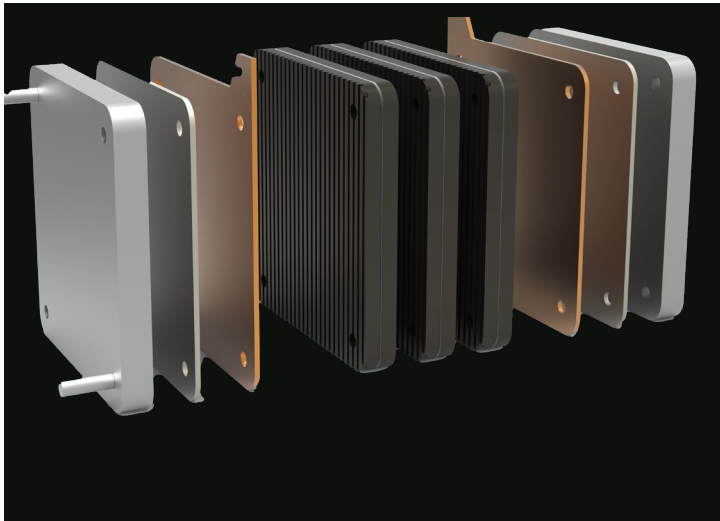
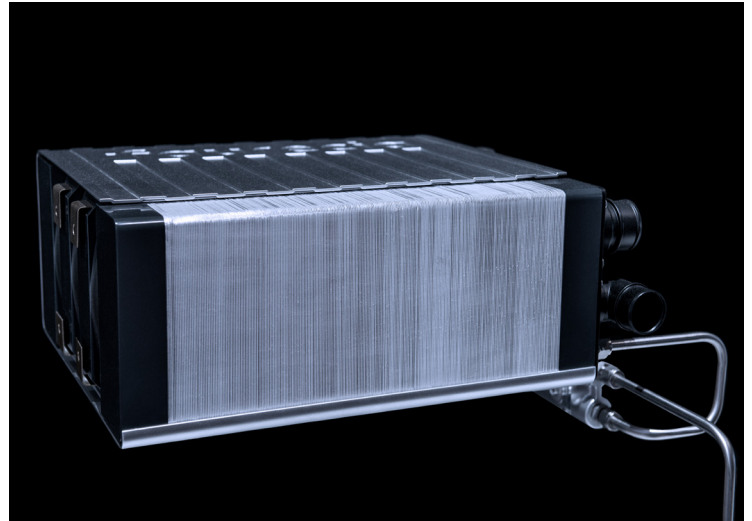
## La pile à combustible

Les applications des piles à combustibles sont très nombreuses :

- Production d'énergie électrique propre
- Alimentation de secours ou de réseau isolé
- Contribution aux Smart grid
- Groupe électrogène zéro émission
- Alimentation à quai des navires
- Applications Maritime, propulsion et auxiliaires
- Mobilité propre, bus, engins, ferroviaire etc

Pour chacune de ces applications, la mise à disposition de l'énergie en DC, à ces consommateurs sera particulière et nécessitera le travail d'un spécialiste.

Nous répondons aux exigences des administrateurs de réseaux avec nos certifications grid code et nos convertisseurs assurent les fonctions de soutien au réseau pour des systèmes de plusieurs dizaine de MW. Nos architectures pour l'hybridation multi-source intègrent des systèmes de stockage qui prennent le relais instantanément en cas de perte de l'alimentation principale pour secourir les process qui ne doivent pas s'arrêter ainsi que toutes les fonctions nécessaires à l'hybridation DC multi-sources et permettent de fonctionner soit en Grid Forming soit en Grid Feeding avec les fonctions nécessaires au partage de charges.



## L'électrolyseur:

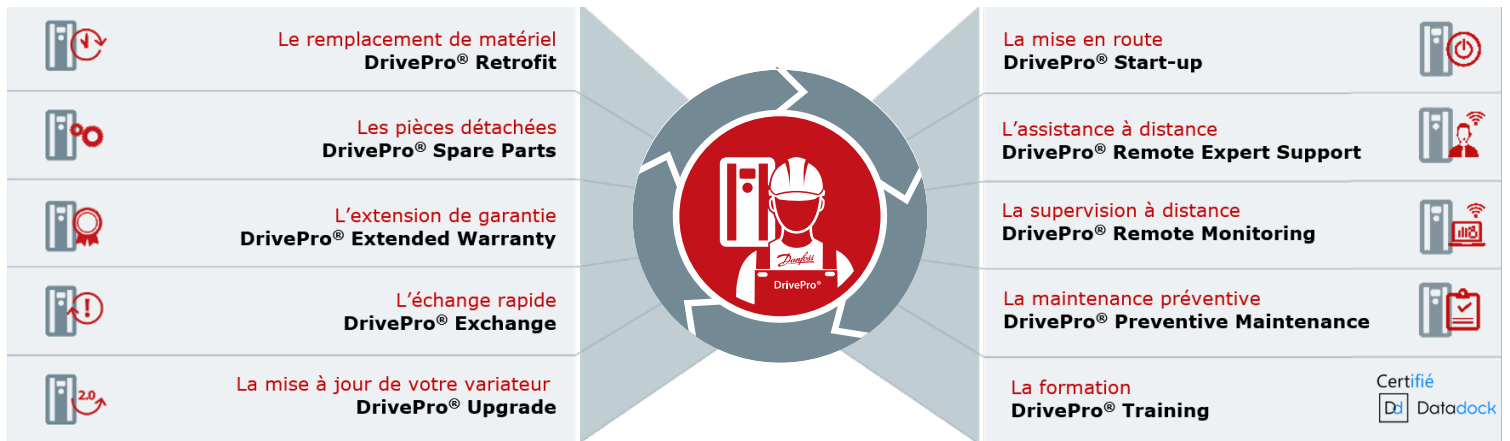
Les technologies d'électrolyseurs sont nombreuses et différentes, les solutions de conversion AC/DC également. Danfoss par son offre technologique large pourra adapter sa proposition aux contraintes de votre électrolyseur et à celles de votre projet :

- Redresseurs AC/DC à thyristors de 6 à 18 pulses
- Filtres actifs et passifs
- Compensateurs statiques (énergie réactive)
- Redresseurs AC/DC actifs à faible taux d'harmonique pour une conversion directe
- Convertisseurs AC/DC/DC actifs à faible taux d'harmonique pour une conversion DC s'adaptant à toutes les tensions et ondulations DC.



## Les services DrivePro®

Vous satisfaire avec les meilleurs produits à toujours a toujours été dans l'ADN de Danfoss Drives, c'est pourquoi nous avons créer un panel de services qui pour vous permettent de tirer le meilleur de vos équipement, et ce, tout au long de leur durée de vie. De la mise en route DrivePro® Start Up, au remplacement des ancienne génération DrivePro® Retrofit, les experts Danfoss sont toujours à vos cotés.



A better tomorrow is **driven by drives**

**Danfoss Drives est un leader mondial dans le domaine de l'électrification et de la vitesse variable.**

Nous vous offrons un avantage concurrentiel inégalé grâce à nos produits de qualité et optimisés pour vos applications ainsi qu'à une gamme complète de services dédiés à la gestion du cycle de vie du produit.

