

# CO<sub>2</sub>-løsninger til små kommercielle kølerum

Få en komplet CO<sub>2</sub>-kølerumspakke med kun fire komponenter.  
Følg disse enkle trin for at finde det rigtige match til din applikation.



## 1. Ekspansionsventil TE 2 til R744

Ventil (MWP 90 bar, MOPD 60 bar)

Kølemiddel	Type	Område	MOP	Trykkudligning, lodde [in/mm]	Tilslutning flare x lodde		Bestillingsnr. for Multipack
		[°C]	[°C]		[in]	[mm]	
		[°F]	[°F]				
R744	TE 2	-40 – 0	5	¼	¾ x ½	–	068Z2900
		-40 – 32	41				
	TE 2	-40 – 0	5	6	–	¾ x 12	068Z2901
		-40 – 32	41				



Loddeadapter uden dyseindsats og filter

Tilslutning ODF-lodde [in]	Tilslutning ODF-lodde [mm]	Bestillingsnr.
¼	-	068-2062
-	6	068-2063
¾	-	068-2060
-	10	068-2061



Dyseindsats med filter til loddeadapter

Dysenr.	Bestillingsnr.
CZ	068Z2100
CY	068Z2101
CX	068Z2102
CO	068Z2103
01	068-2091
02	068-2092
03	068-2093



## 2. Magnetventiler

Magnetventil EVT + spole (MWP 140 bar, MOPD 110 bar)

Type	Bestillingsnr. [in] kobber	Bestillingsnr. [mm] rustfrit stål
EVT 1.2	068F0600	-
	068F0625	
	-	
EVT 2.0	068F0601	-
	068F0627	
	-	
	068F0628	
EVT 3.0	068F0611	-
	068F0629	
	-	
	068F0630	



Magnetventil EVUL + spole (MWP 90 bar, MOPD 36 bar)

Type	Bestillingsnr. (in)	Bestillingsnr. (mm)
EVUL 1	032F9506	032F9508
EVUL 2	032F9510	032F9516
EVUL 3	032F9511	032F9517
EVUL 4	032F9512	032F9518
EVUL 5	032F9513	032F9519
EVUL 6	032F9514	032F9521



Magnetspolen skal vælges fra databladet baseret på strømforsyning, IP-klasse og kabeltilslutning.

## 3. Optyma™ kølerum regulator

Type	Bestillingsnr.
AK-RC 204B	080Z5001
AK-RC 205B	080Z5002
AK-RC 305W-SD	080Z5003



## 4. Optyma™ iCO<sub>2</sub> condensing unit

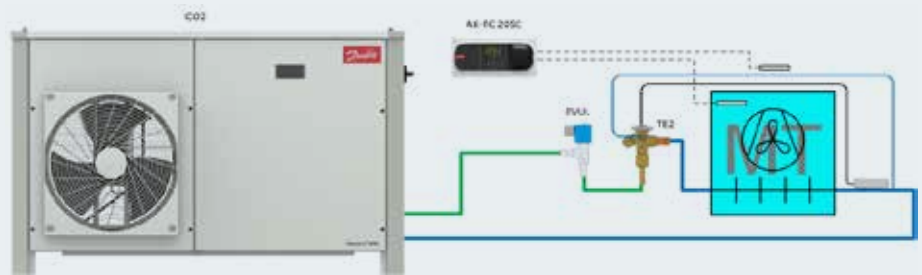
Type	Bestillingsnr.	Kølekapacitet Q [kW]*
OP-MPAM005C-OP04G	114X6001	Variabel hastighed fra 1,5 til 4,6 kW



\* Driftsbetingelser EN134215, -10 °C fordampning, 10K overhedning, 0K underkøling, 32 °C omgivelsestemperatur. Fordamperen skal konstrueres i overensstemmelse med condensing unit'en.

# CO<sub>2</sub> system- eksempler

iCO<sub>2</sub> condensing unit til kølerum med middeltemperatur



## MT-fordamper kapacitet

kW	MT	Type	Type
1,44	CZ	EVUL 1	EVT 1.2
1,97	CY	EVUL 1	EVT 1.2
2,19	CX	EVUL 1	EVT 1.2
3,46	C0	EVUL 2	EVT 2
5,58	01	EVUL 3	EVT 2
10,6	02	EVUL 4	EVT 3
15,0	03	EVUL 5	-

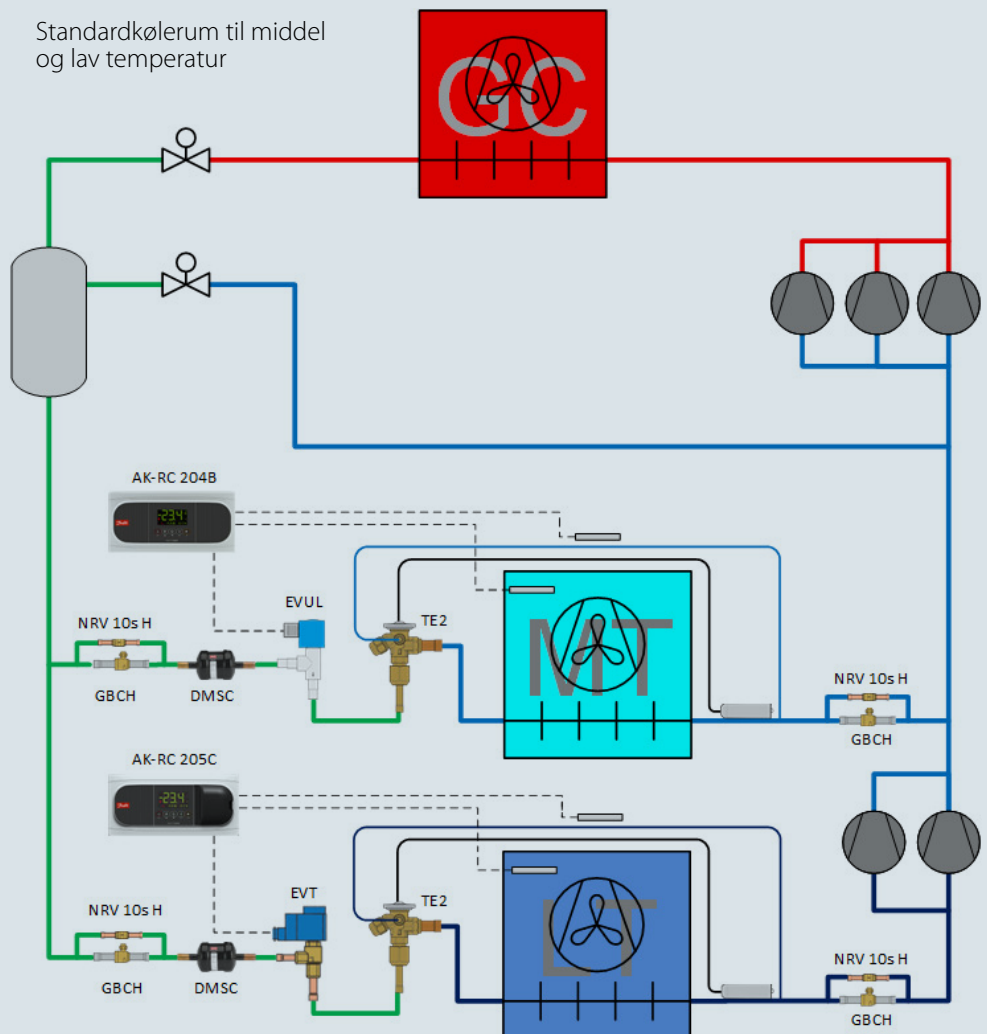
Fordampningstemperatur te = -10 °C  
Receiver temperatur tc = 0 °C

## LT-fordamper kapacitet

kW	LT	Type	Type
1,66	CZ	EVUL 1	EVT 1.2
2,23	CY	EVUL 1	EVT 1.2
2,42	CX	EVUL 2	EVT 1.2
4,23	C0	EVUL 2	EVT 2
6,75	01	EVUL 3	EVT 3
11,6	02	EVUL 4	EVT 3
16,4	03	EVUL 5	-

Fordampningstemperatur te = -30 °C  
Receiver temperatur tc = 0 °C

Standardkølerum til middel  
og lav temperatur



Vedrørende regelmæssige opdateringer og detaljerede kapaciteter henvises der til Coolselector®2-softwaren: [coolselector.danfoss.dk](http://coolselector.danfoss.dk)

[www.danfoss.dk](http://www.danfoss.dk)

## Danfoss A/S

Climate Solutions, Salg Danmark • [danfoss.dk](http://danfoss.dk) • +45 6991 8080 • [kundeservice.dk@danfoss.com](mailto:kundeservice.dk@danfoss.com)

Enhver produktinformation, herunder, men ikke begrænset til, information om valg af produkter, deres applikation eller brug, produktdesign, vægt, dimensioner, kapacitet eller andre tekniske data i kataloger, beskrivelser, prospekter, annoncer m.v., og uanset om informationen er givet i skrift, mundtligt, elektronisk, online eller via download, er at betragte som orienterende, og er kun forpligtende i det omfang, Danfoss udtrykkeligt henviser hertil i tilbud eller ordrebekræftelse. Danfoss påtager sig intet ansvar for mulige fejl i kataloger, brochurer, videoer og andet materiale. Danfoss forbeholder sig ret til uden varsel at foretage ændringer i sine produkter, såfremt dette kan ske uden væsentligt at ændre produkternes form eller funktion. Alle varemærker i dette materiale tilhører Danfoss A/S eller selskaber i Danfoss-koncernen. Danfoss og alle Danfoss logoer er varemærker tilhørende Danfoss A/S. Alle rettigheder forbeholdes.