

Nota aplikacyjna

Automatyczne elektrozawory odcinające **do instalacji przeciwpożarowych** - zawory pierwszeństwa

Zalety stosowania zaworów elektromagnetycznych:

- Pomiar spadku ciśnienia za pomocą presostatu bezpośrednio w instalacji hydrantowej a nie w punkcie montażu zaworu na instalacji socjalno-bytowej, co zapewnia poprawność zadziałania
- Opinia techniczna CNBOP-PIB nr OT-001/2023
- Możliwość sterowania pracą zaworu bezpośrednio z systemu sygnalizacji alarmu pożaru SSP / SAP (sterowanie 12V lub 24V d.c.)
- Kontrolowane odblokowanie wody bytowej przy zastosowaniu presostatu z funkcją "minimum reset"
- Układ ręcznego otwierania, który umożliwia ręczne otwarcie elektrozaworu – gwarancja dostawy wody w przypadku braku napięcia zasilania

Rozporządzenie Ministra Spraw Wewnętrznych i Administracji z dnia 7 czerwca 2010 r. w sprawie ochrony przeciwpożarowej budynków, innych obiektów budowlanych i terenów (Dz. U. nr 109, poz. 719) dopuszcza możliwość przyłączania przyborów sanitarnych do przewodów zasilających instalacji wodociągowej

przeciwpożarowej pod warunkiem, że w przypadku ich uszkodzenia nie spowoduje to niekontrolowanego wypływu wody z instalacji (§25.8). Zgodnie z §25.9 możliwość poboru wody do celów przeciwpożarowych o wymaganych parametrach ciśnienia i wydajności powinna w budynku być zapewniona niezależnie od stanu pracy innych systemów bądź urządzeń. Powszechnie stosowanymi w takich aplikacjach zaworami odcinającymi są zawory elektromagnetyczne otwierane i zamykane poprzez załączanie i wyłączanie napięcia elektrycznego.

Sterowanie pracą zaworu może odbywać się w jeden z poniższych sposobów:

- Za pomocą wyłącznika elektrycznego umieszczonego w miejscu, do którego istnieje dostęp także w przypadku pożaru budynku.
- Poprzez sygnał ze sterownika instalacji przeciwpożarowej. Zamknięcie zaworu następuje automatycznie w momencie wykrycia pożaru.
- Poprzez presostat mierzący ciśnienie w instalacji hydrantowej. Wówczas zamknięcie zaworu następuje automatycznie w momencie wykrycia spadku ciśnienia w instalacji przeciwpożarowej.

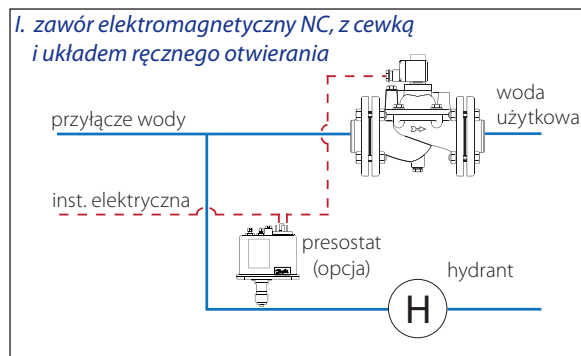
Opinia
techniczna
OT-001/2023



W zależności od typu aplikacji zawory elektromagnetyczne do instalacji przeciwpożarowych należy zamówić według poniższego zestawienia:

I. Instalacja ppoż. nawodniona bez awaryjnego zasilania:

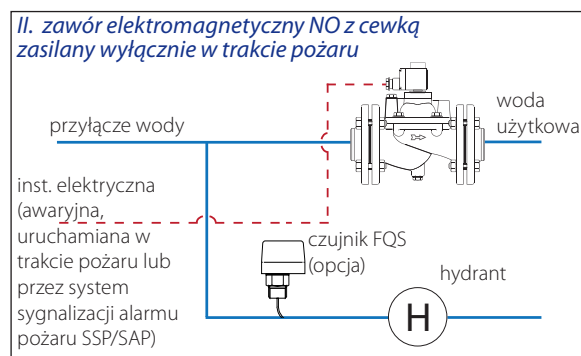
- 1) Korpus zaworu elektromagnetycznego EV220B w wersji normalnie zamkniętej NC - **nr katalogowy zob. tabela 1**
- 2) Cewka elektromagnetyczna typu BE - **nr katalogowy zob. tabela 2**
- 3) Układ ręcznego otwierania – umożliwia ręczne otwarcie zaworu np. w przypadku awarii zasilania - **nr katalogowy: 032U7390**
- 4) Presostat lub czujnik przepływu sterujący pracą elektrozaworu (opcja) **nr katalogowy zob. tabela 3, 4**



II. Instalacja ppoż. nawodniona z awaryjnym zasilaniem załączanym wyłącznie w trakcie pożaru lub sterowanie z systemu sygnalizacji alarmu pożaru SSP/SAP:

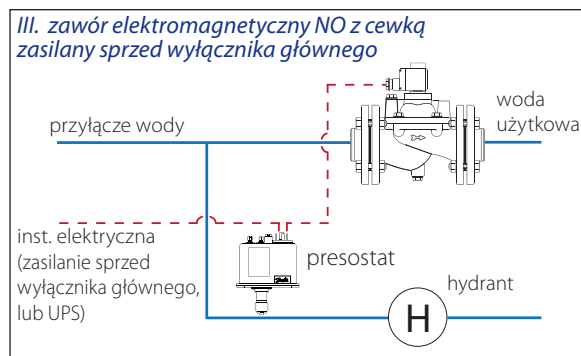
- 1) Korpus zaworu elektromagnetycznego EV220B w wersji normalnie otwartej NO - **nr katalogowy zob. tabela 1**
- 2) Cewka elektromagnetyczna typu BE - **nr katalogowy zob. tabela 2**
- 3) Czujnik przepływu FQS (opcja) - **nr katalogowy zob. tabela 4**

W przypadku sterowania pracą zaworu z systemu sygnalizacji alarmu pożaru SAP sugerujemy zastosowanie czujnika przepływu FQS. Dzięki wbudowanemu jednobiegunowemu stykowi przełącznemu SPDT, czujnik przepływu FQS sygnalizuje pojawienie się i zanik przepływu w instalacji hydrantowej.



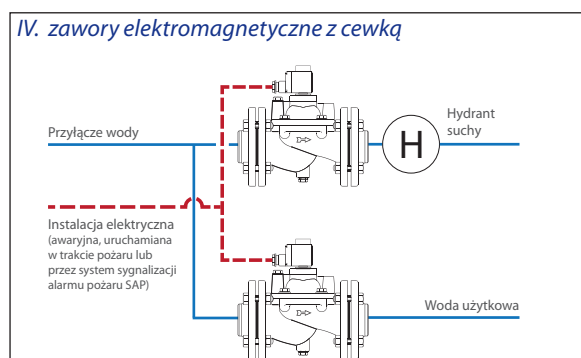
III. Instalacja ppoż. nawodniona z gwarantowanym zasilaniem (podłączenie cewki sprzed wyłącznika głównego lub UPS):

- 1) Korpus zaworu elektromagnetycznego EV220B w wersji normalnie otwartej NO - **nr katalogowy zob. tabela 1**
- 2) Cewka elektromagnetyczna typu BE - **nr katalogowy zob. tabela 2**
- 3) Presostat lub czujnik przepływu sterujący pracą elektrozaworu **nr katalogowy zob. tabela 3, 4**



IV. Instalacja hydrantowa sucha:

- 1) Instalacja hydrantowa - korpus zaworu elektromagnetycznego EV220B w wersji normalnie zamkniętej NC - **tabela 1**
- 2) Instalacja socjalno-bytowa - korpus zaworu elektromagnetycznego EV220B w wersji normalnie otwartej NO - **tabela 1**
- 3) Cewki elektromagnetyczne typu BE - **nr katalogowy zob. tabela 2**
- 4) Układ ręcznego otwierania – umożliwia ręczne otwarcie zaworu NC np. w przypadku awarii zasilania **nr katalogowy: 032U7390**



Stosowanie presostatów wynika z konieczności automatycznego odcięcia instalacji socjalno-bytowej w przypadku spadku ciśnienia w instalacji hydrantowej. Monitorowanie ciśnienia możliwe jest właśnie dzięki zastosowaniu presostatu, a jego działanie jest uzależnione od wybranej nastawy ciśnienia. Przyjmuje się, że minimum wymagane w instalacji hydrantowej to 2 bary i taką nastawę powinno się wprowadzić na urządzeniu, aczkolwiek decyzja o jego wartości zawsze powinna należeć do projektanta znającego parametry instalacji.

Zalecamy stosowanie presostatów z tzw. „minimum reset”, czyli zatrzaśnięciem pozycji styków po zarejestrowaniu dolnej wartości ciśnienia do czasu ręcznego skasowania tego stanu przez osobę z obsługi. Zabezpieczamy w ten sposób instalację przed niekontrolowanym wyciekem wody w przypadku powrotu ciśnienia w instalacji hydrantowej.

Tabela 1. Korpus zaworu elektromagnetycznego



EV220B 15-50B



EV220B 65-100CI



Układ ręcznego otwierania (RO)

Typ	Przyłącze	Gniazdo	Ciśnienie róż.	Opis	Kv ^{*)}	Numer kat. ^{**)}
NC	G 1	DN 25	0,3 - 16 bar	EV220B 25B G1E NC	11 m ³ /h	032U7125
	G 1 1/4	DN 32	0,3 - 16 bar	EV220B 32B G114E NC	18 m ³ /h	032U7132
	G 1 1/2	DN 40	0,3 - 16 bar	EV220B 40B G112E NC	24 m ³ /h	032U7140
	G 2	DN 50	0,3 - 16 bar	EV220B 50B G2E NC	40 m ³ /h	032U7150
	FL 2 1/2	DN 65	0,25 - 10 bar	EV220B 65CI FL10E NC	50 m ³ /h	016D6065
	FL 3	DN 80	0,25 - 10 bar	EV220B 80CI FL10E NC	75 m ³ /h	016D6080
	FL 4	DN 100	0,25 - 10 bar	EV220B 100CI FL10E NC	130 m ³ /h	016D6100
NO	G 1	DN 25	0,3 - 10 bar	EV220B 25B G1E NO	11 m ³ /h	032U7127
	G 1 1/4	DN 32	0,3 - 10 bar	EV220B 32B G114E NO	18 m ³ /h	032U7134
	G 1 1/2	DN 40	0,3 - 10 bar	EV220B 40B G112E NO	24 m ³ /h	032U7142
	G 2	DN 50	0,3 - 10 bar	EV220B 50B G2E NO	40 m ³ /h	032U7152
	FL 2 1/2	DN 65	0,25 - 10 bar	EV220B 65CI FL10E NO	50 m ³ /h	016D6065+032U0296
	FL 3	DN 80	0,25 - 10 bar	EV220B 80CI FL10E NO	75 m ³ /h	016D6080+032U0296
	FL 4	DN 100	0,25 - 10 bar	EV220B 100CI FL10E NO	130 m ³ /h	016D6100+032U0296

^{*)} K_v określa ilość m³/h wody, jaka przepłynie przez zawór przy ciśnieniu różnicowym równym 1 bar

^{**)} Elektrozawory posiadają Atest PZH - montaż w instalacjach wodnych w tym do przesyłania wody przeznaczonej do spożycia

Opis	Numer kat.
Układ RO do zaworów EV220B 15-100 typu NC umożliwi ręczne otwarcie elektrozaworu przy braku napięcia zasilającego	032U7390

Tabela 2. Cewka elektromagnetyczna typu BE



Cewka BE

Typ cewki	Napięcie, moc cewki		Opis	Numer kat.
	zmienne a.c.	stałe d.c.		
BE 230AS	230 V 50Hz, 11W	-	Puszka przyłączeniowa, IP67	018F6701
BE 240CS	230 V 50Hz, 4W	-	Cewka o mocy obniżonej do 4W, IP67	018F6783
BE 024AS	24 V 50Hz, 11W	-	Puszka przyłączeniowa, IP67	018F6707
BE 012DS	-	12 V, 14W	Puszka przyłączeniowa, IP67	018F6756
BE 024DS	-	24 V, 16W	Puszka przyłączeniowa, IP67	018F6757

Tabela 3. Presostat (czujnik ciśnienia)



KPI

BCP

RT

Typ	Zakres nastawy	Mechaniczna różnica załączeń	Przyłącze	Przełączanie styków	Stopień ochrony	Numer kat.
KPI 35	-0,2 - 8,0 bar	0,4 - 1,5 bar	G 1/4 A	automatyczne	IP 55	060-315766
BCP 3	0 - 6,0 bar	0,7 - 1,4 bar	G 1/2 A	automatyczne	IP 65	017B0010
BCP 3L	0 - 6,0 bar	0,40 bar	G 1/2 A	minimalny reset	IP 65	017B0062
RT 200	0,2 - 6,0 bar	0,25 - 1,20 bar	G 3/8 A	automatyczne	IP 66	017-523766
RT 200	0,2 - 6,0 bar	0,25 bar	G 3/8 A	minimalny reset	IP 54	017-523966

Tabela 4. Czujnik przepływu, czujnik potwierdzenia BMS



Czujnik przepływu FQS

Typ	Wielkość łopatki	Średnica rurociągu	Przyłącze	Przełączanie styków	Stopień ochrony	Numer kat.
FQSW30G	W zestawie łopatki 1", 2", 3"	DN 25 - DN 150	1" MPT (R1)	automatyczne	IP 42	061H4005

Tabela 5. Akcesoria (przyłącza tłumiące, przeciwołnierze)



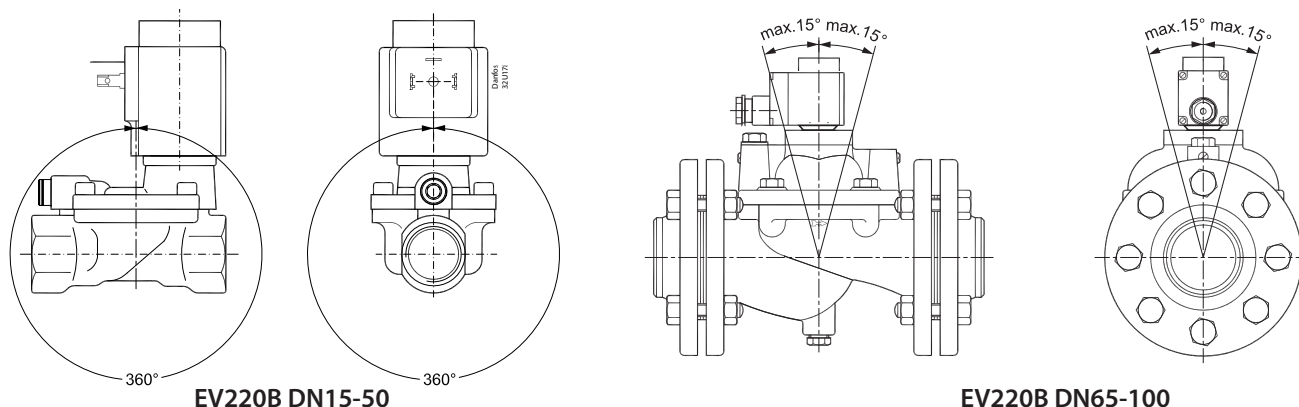
Przyłącza tłumiące



Przeciwołnierze

Typ	Zastosowanie	Opis	Numer kat.
Przyłącza tłumiące	RT 200	Przyłącza tłumiące ze złączem G3/8 i 1,5m rurką kapilarną	060-104766
Przyłącza tłumiące	BCP	Przyłącza tłumiące ze złączem G1/2 i 1m rurką kapilarną	060-016966
Przeciwołnierze	EV220B 65CI	FL 2 1/2, do wspawania, typ 11 (DIN EN 1092-1)	027N3065
Przeciwołnierze	EV220B 80CI	FL 3, do wspawania, typ 11 (DIN EN 1092-1)	027N3080
Przeciwołnierze	EV220B 100CI	FL 4, do wspawania, typ 11 (DIN EN 1092-1)	027N3100

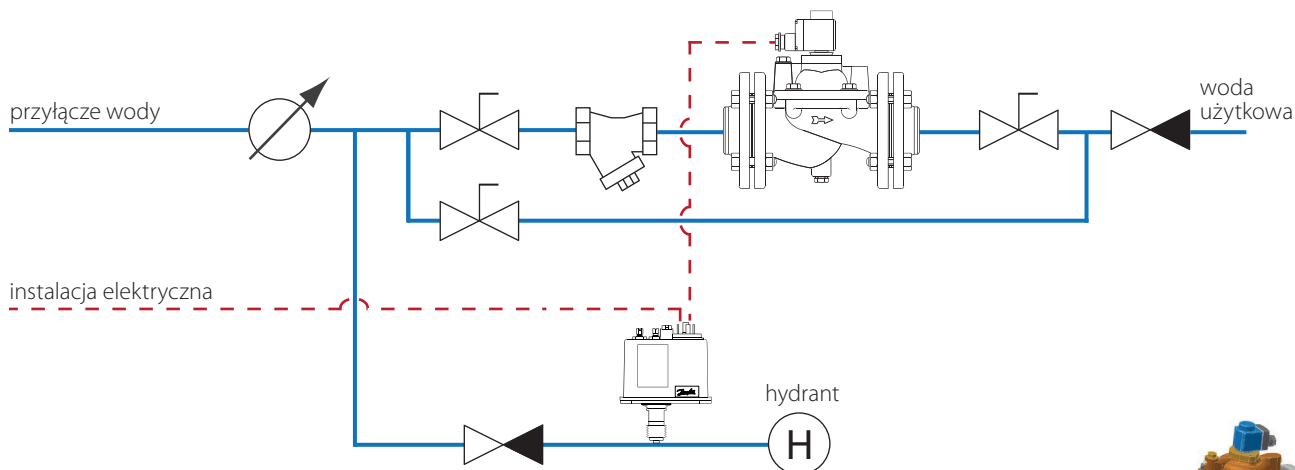
Pozycja montażu, wymogi i zalecenia



Ważne:

- Zalecamy okresową kontrolę poprawności działania zaworu, co najmniej przy każdym przeglądzie instalacji p.poż.
- Aby uniknąć problemów z zamykaniem zaworu spowodowanych przepływem turbulentnym, wymagane są proste odcinki rur przed i za zaworem o długości co najmniej 5-6 x średnica DN zaworu
- Zawsze zaleca się, aby zawory elektromagnetyczne były montowane z cewką skierowaną pionowo ku górze. Zapobiega to odkładaniu się zanieczyszczeń w tulei zwory. Jeżeli mamy pewność, że medium nie zawiera żadnych zanieczyszczeń można montować zawór w położeniu jak pokazano na rysunkach powyżej.
- Zalecamy stosowanie filtra siatkowego przed elektrozaworem oraz wykonanie obejścia by-pass zaworu elektromagnetycznego. Jest ono pomocne przy czynnościach konserwacyjnych, gdyż nie jest wówczas wymagane wyłączenie instalacji z ruchu.
- Presostat zalecamy montować przy pomocy przyłącza tłumiącego, które zabezpiecza mieszek presostatu przed skokami ciśnienia w instalacji.

Przykładowy schemat instalacji p-poż. z zaworem elektromagnetycznym i presostatem



Modele CAD 3D, REVIT, materiały video, zapisy szkoleń:

- Biblioteka modeli 3D dostępna na życzenie - prosimy o kontakt: (22) 755-06-07 lub automatyka@danfoss.com
- Zapraszamy do obejrzenia filmu prezentującego zalecenia projektowe oraz nagrań ze szkoleń z firmami Sankom oraz Instalsoft. W wyszukiwarce YouTube należy wpisać „zawory pierwszeństwa Danfoss”.

Oprogramowanie dla projektantów:

- Produkty Danfoss dostępne są w programach Sankom Audytor CO & H2O oraz Instalsoft Instalsystem
- zapraszamy do kontaktu celem uzyskania gotowych schematów instalacji.



Niniejsza nota przedstawia wybrane komponenty automatyki, dostępne są także produkty o innych parametrach technicznych. W celu uzyskania szczegółowych informacji prosimy o kontakt z działem doradztwa technicznego **Danfoss Poland Sp. z o.o. Komponenty Automatyki Przemysłowej**; tel. +48 22 755 06 07 e-mail automatyka@danfoss.com

Danfoss nie ponosi odpowiedzialności za możliwe błędy w katalogach, broszurach i innych materiałach drukowanych. Danfoss zastrzega sobie prawo do dokonywania zmian w produktach bez uprzedzenia. Dotyczy to również produktów już zamówionych. Zamienne mogą być dostarczone bez dokonywania jakichkolwiek zmian w specyfikacjach już uzgodnionych. Wszystkie znaki towarowe w tym materiale są własnością odpowiednich spółek. Danfoss, logotyp Danfoss są znakami towarowymi Danfoss A/S. Wszystkie prawa zastrzeżone.