

# Soluzioni a CO<sub>2</sub> per piccole celle frigorifere commerciali

Otteni un pacchetto completo per celle frigorifere a CO<sub>2</sub> solo con quattro componenti. Segui questi semplici passaggi per trovare quelli più adatti alla tua applicazione.



## 1. Dispositivo di espansione TE 2 per R744

Valvola (MWP 90 bar, MOPD 60 bar)

Refrigerante	Tipo	Range	MOP	Saldatura equalizz. pressione [In/mm]	Ingr. conness. x uscita a saldare		Codice no. Multipack
		[°C]	[°C]		[In]	[mm]	
		[°F]	[°F]				
R744	TE 2	-40 - 0	5	¼	¾ x ½	-	068Z2900
		-40 - 32	41				
	TE 2	-40 - 0	5	6	-	¾ x 12	068Z2901
		-40 - 32	41				



Adattatore di saldatura - senza gruppo orifizio e filtro

Connessione ODF saldare [In]	Connessione ODF saldare [mm]	Codice no.
¼	-	068-2062
-	6	068-2063
¾	-	068-2060
-	10	068-2061



Gruppo orifizio con filtro per adattatore di saldatura

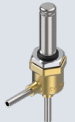
Orifizio no.	Codice no.
CZ	068Z2100
CY	068Z2101
CX	068Z2102
CO	068Z2103
01	068-2091
02	068-2092
03	068-2093



## 2. Elettrovalvole

Elettrovalvole EVT + bobina (MWP 140 bar, MOPD 110 bar)

Tipo	Codice no. [In] Rame	Codice no. [mm] Acciaio inox
EVT 1.2	068F0600	-
	068F0625	-
	-	068F0622 068F0626
EVT 2.0	068F0601	-
	068F0627	-
	-	068F0621 068F0628
EVT 3.0	068F0611	-
	068F0629	-
	-	068F0620 068F0630



Elettrovalvole EVUL + bobina (MWP 90 bar, MOPD 36 bar)

Tipo	Codice no. (In)	Codice no. (mm)
EVUL 1	032F9506	032F9508
EVUL 2	032F9510	032F9516
EVUL 3	032F9511	032F9517
EVUL 4	032F9512	032F9518
EVUL 5	032F9513	032F9519
EVUL 6	032F9514	032F9521



La bobina del solenoide deve essere selezionata dalla scheda tecnica in base alla tensione di alimentazione, alla classe IP e al cablaggio.

## 3. Controllore Optyma™ per celle frigorifere

Tipo	Codice no.
AK-RC 204B	080Z5001
AK-RC 205B	080Z5002
AK-RC 305W-SD	080Z5003



## 4. Unità condensatrice Optyma™ iCO<sub>2</sub>

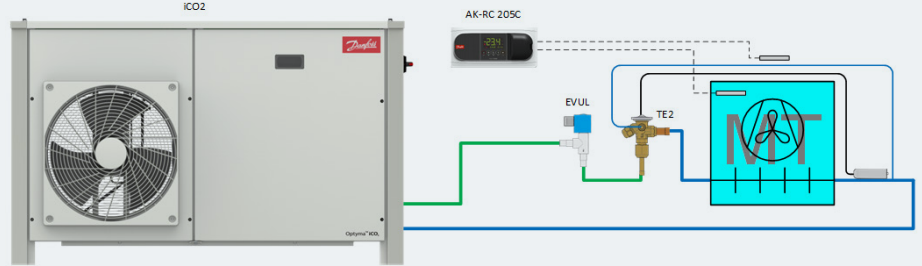
Tipo	Codice no.	Capacità frigorifera Q [kW]*
OP-MPAM-005COP04G	114X6001	Carico variabile da 1.5 a 4.6 kW



\* Condizioni operative EN134215, -10°C evap, 10K surriscaldamento, 0K sottorefrigerazione, 32°C temperatura ambiente. L'evaporatore deve essere progettato nel rispetto dell'unità condensatrice.

# CO<sub>2</sub> esempi di sistemi

Unità condensatrici iCO<sub>2</sub> per celle frigorifere a media temperatura



## Carica evaporatore MT

kW	MT	Tipo	Tipo
1,44	CZ	EVUL 1	EVT 1.2
1,97	CY	EVUL 1	EVT 1.2
2,19	CX	EVUL 1	EVT 1.2
3,46	C0	EVUL 2	EVT 2
5,58	01	EVUL 3	EVT 2
10,6	02	EVUL 4	EVT 3
15,0	03	EVUL 5	-

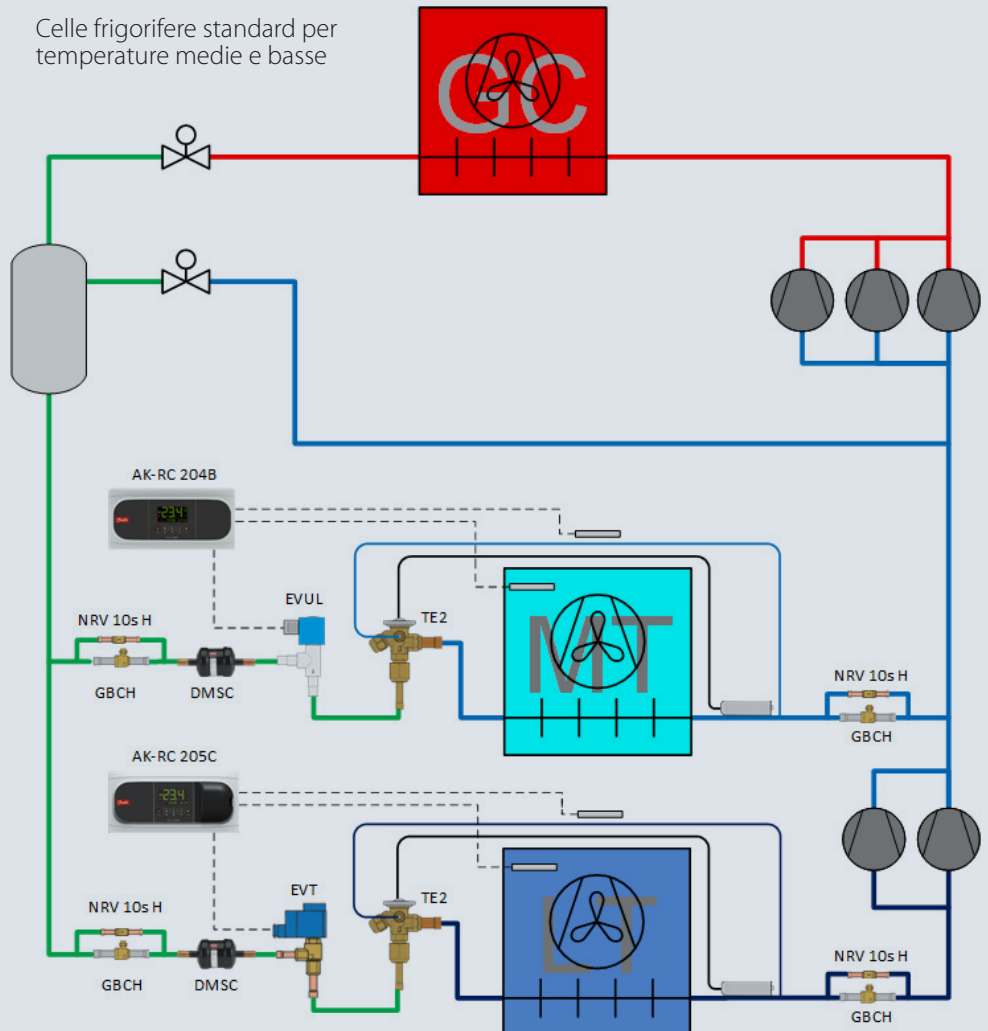
Temperatura di evaporazione  $t_e = -10\text{ }^\circ\text{C}$   
Temperatura ricevitore  $t_c = 0\text{ }^\circ\text{C}$

## Carica evaporatore LT

kW	LT	Tipo	Tipo
1,66	CZ	EVUL 1	EVT 1.2
2,23	CY	EVUL 1	EVT 1.2
2,42	CX	EVUL 2	EVT 1.2
4,23	C0	EVUL 2	EVT 2
6,75	01	EVUL 3	EVT 3
11,6	02	EVUL 4	EVT 3
16,4	03	EVUL 5	-

Temperatura di evaporazione  $t_e = -30\text{ }^\circ\text{C}$   
Temperatura ricevitore  $t_c = 0\text{ }^\circ\text{C}$

Celle frigorifere standard per temperature medie e basse



Per aggiornamenti regolari e capacità dettagliate, consultare il software Coolselector®2 [coolselector.danfoss.it](http://coolselector.danfoss.it)

[www.danfoss.it](http://www.danfoss.it)

Qualsiasi informazione, inclusa, in via meramente esemplificativa, le informazioni sulla selezione del prodotto, la sua applicazione o uso, il design, il peso, le dimensioni, la capacità o qualsiasi altro dato tecnico contenuto nei manuali dei prodotti, nelle descrizioni dei cataloghi, pubblicità, ecc. e resa disponibile sia in forma scritta, orale, elettronica, online o tramite download, sarà considerata puramente informativa, e sarà vincolante solamente se e nella misura in cui ne sia fatto esplicito riferimento in un preventivo o in una conferma d'ordine. Danfoss non si assume alcuna responsabilità per eventuali errori nei cataloghi, brochure, video e altro materiale. Danfoss si riserva il diritto di modificare i propri prodotti senza alcun preavviso. Ciò vale anche per i prodotti già in ordine ma non consegnati, sempre che tali modifiche si possano apportare senza modificare la forma, la misura o la funzionalità del prodotto. Tutti i marchi di fabbrica citati sono di proprietà di Danfoss A/S o delle società del gruppo Danfoss. Il nome e il logo Danfoss sono marchi depositati di Danfoss A/S. Tutti i diritti riservati.