

Data Sheet

# Alojamento do filtro Tipo **FIA**

Filtragem confiável até 65 bar



Os filtros FIA são um conjunto de filtros retos e angulares, cuidadosamente projetados para proporcionar condições de fluxo favoráveis. O design torna o filtro fácil de instalar e garante uma rápida inspeção e limpeza do filtro.

Os filtros FIA são usados na frente de válvulas de controles automáticos, bombas, compressores etc., para primeira utilização de instalações e onde a filtragem permanente de refrigerantes é necessária. O filtro reduz o risco de problemas indesejados no sistema e reduz o desgaste e a destruição dos componentes da instalação.

Os filtros FIA são equipados com uma malha metálica de aço inoxidável, disponível nos tamanhos 100, 150, 250 e 500 $\mu$  (microns\*), (malha EUA\* 150, 100, 72, 38).

\* Malha é o número de linhas por polegada;  $\mu$  (microns) é a distância entre duas linhas (1 $\mu$  = 1/1.000 mm).

### Características

- Conceito modular:
  - Cada corpo de válvula está disponível com conexão da solda de topo DIN e ANSI e em vários tamanhos diferentes.
  - É possível converter os filtros FIA para qualquer outro produto da família SVL (válvula de bloqueio, válvula de regulação, válvula de retenção e bloqueio ou válvula de retenção) apenas substituindo a parte superior completa.
- Manutenção rápida e fácil. A substituição da peça superior não requer soldagem.
- Um filtro de aço inoxidável montado diretamente sem juntas suplementares garante uma fácil execução dos serviços.
- Dois tipos de filtro inserto estão disponíveis:
  - Um inserto plano de aço inoxidável.
  - Um inserção plissada (DN 15-200) de superfície ampla que assegura longos intervalos entre a limpeza e a queda de pressão.
- FIA 15-40 (½ – 1 ½ pol.):  
Um inserto especial (50µ) pode ser usado em conjunto com uma versão padrão quando a instalação é limpa durante o comissionamento.
- FIA 50-200 (2 - 8 pol.):  
Um saco de filtro de alta capacidade (50µ) pode ser inserido para limpeza da instalação durante o comissionamento.
- O FIA 65-200 (2½ - 8 pol.) pode ser equipado com um inserto magnético para retenção de partículas de ferro e outras partículas magnéticas.
- Cada filtro possui tamanho, tipo e faixa de desempenho marcados com clareza
- O corpo e a tampa são feitos em aço para baixas temperaturas de acordo com as exigências da PED (Diretrizes para equipamentos de pressão) e as outras autoridades internacionais de classificação
- Classificação: DNV, CRN, BV, EAC etc. Para obter uma lista atualizada das certificações dos produtos, entre em contato com a Danfoss do Brasil Ind. e Com. Ltda.
- Equipado com parafusos 42CrMo5 para suportar alta pressão.

## Mídia

### **Refrigerantes**

Aplicável a HCFC, HFC, R717 (amônia), R744 (CO<sub>2</sub>) e refrigerantes inflamáveis.

Para mais informações, consulte as instruções do produto para FIA.

### **Novos refrigerantes**

Os produtos Danfoss são continuamente avaliados para uso com novos refrigerantes, dependendo dos requisitos do mercado.

Quando um refrigerante é aprovado para uso pela Danfoss, ele é adicionado ao portfólio relevante e o número R do refrigerante (por exemplo, R513A) será adicionado aos dados técnicos do código. Portanto, produtos para refrigerantes específicos podem ser melhor verificados em [store.danfoss.com/en/](https://store.danfoss.com/en/) ou entrando em contato com o seu representante Danfoss local.

**Especificação do produto**

**Dados de pressão e temperatura**

Tabela 1: Temperatura e pressão

Descrição	Valores
Faixa de temperatura	-60 °C /+150 °C (-76 °F /+302 °F)
Pressão máx. de trabalho	65 bar (943 psig)

**Conexões**

Figura 1: DIN

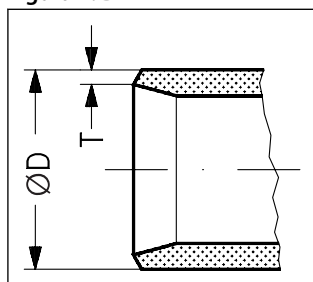


Tabela 2: Solda de topo DIN (EN 10220)

Tamanho		ØD	T	ØD	T	k <sub>v</sub> -angular	k <sub>v</sub> -reta	C <sub>v</sub> -angular	C <sub>v</sub> -reta
mm	pol.	mm	mm	pol.	pol.	m <sup>3</sup> /h	m <sup>3</sup> /h	EUA <sub>gal/min</sub>	EUA <sub>gal/min</sub>
6	¼	13,5	2,3	0,531	0,091	2,9	2,0	3,4	2,4
10	⅜	17,2	2,3	0,677	0,091	4,5	3,2	5,2	3,6
15	½	21,3	2,3	0,839	0,091	7,0	4,9	8,1	5,7
20	¾	26,9	2,3	1,059	0,091	14,6	10,2	16,9	11,8
25	1	33,7	2,6	1,327	0,103	24,8	17,4	28,8	20,2
32	1¼	42,4	2,6	1,669	0,102	42,6	29,8	49,4	34,6
40	1½	48,3	2,6	1,902	0,103	45,2	31,6	52,4	36,7
50	2	60,3	2,9	2,37	0,11	80	65	93	76
65	2½	76,1	2,9	3	0,11	120	97	140	113
80	3	88,9	3,2	3,50	0,13	182	152	211	176
100	4	114,3	3,6	4,50	0,14	313	278	363	323
125	5	139,7	4,0	5,50	0,16	514	470	596	545
150	6	168,3	4,5	6,63	0,18	785	597	911	693
200	8	219,1	6,3	8,63	0,25	1168	1024	1355	1188

Figura 2: ANSI

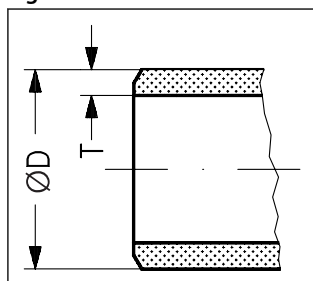


Tabela 3: Solda de topo ANSI (B 36.10 Tabela 80)

Tamanho		ØD	T	ØD	T	k <sub>v</sub> -angular	k <sub>v</sub> -reta	C <sub>v</sub> -angular	C <sub>v</sub> -reta
mm	pol.	mm	mm	pol.	pol.	m <sup>3</sup> /h	m <sup>3</sup> /h	EUA <sub>gal/min</sub>	EUA <sub>gal/min</sub>
6	¼	13,5	3,0	0,531	0,118	2,9	2,03	3,4	2,4
10	⅜	17,2	3,2	0,677	0,126	4,5	3,15	5,2	3,6
15	½	21,3	3,7	0,839	0,146	7,0	4,9	8,1	5,7
20	¾	26,9	4,0	1,059	0,158	14,6	10,2	16,9	11,8

## Alojamento do filtro, tipo FIA

Tamanho		ØD	T	ØD	T	k <sub>v</sub> -angular	k <sub>v</sub> -reta	C <sub>v</sub> -angular	C <sub>v</sub> -reta
mm	pol.	mm	mm	pol.	pol.	m <sup>3</sup> /h	m <sup>3</sup> /h	EUA <sub>gal/min</sub>	EUA <sub>gal/min</sub>
25	1	33,7	4,6	1,327	0,181	24,8	17,4	28,8	20,2
32	1¼	42,4	4,9	1,669	0,193	42,6	29,8	49,4	34,6
40	1½	48,3	5,1	1,902	0,201	45,2	31,6	52,4	36,7

Tabela 4: Solda de topo ANSI (B 36.10 Tabela 40)

Tamanho		ØD	T	ØD	T	k <sub>v</sub> -angular	k <sub>v</sub> -reta	C <sub>v</sub> -angular	C <sub>v</sub> -reta
mm	pol.	mm	mm	pol.	pol.	m <sup>3</sup> /h	m <sup>3</sup> /h	EUA <sub>gal/min</sub>	EUA <sub>gal/min</sub>
50	2	60,3	3,9	2,37	0,15	80	65	93	76
65	2½	73,0	5,2	2,87	0,20	120	97	140	113
80	3	88,9	5,5	3,50	0,22	182	152	211	176
100	4	114,3	6,0	4,50	0,24	313	278	363	323
125	5	141,3	6,6	5,56	0,26	514	470	596	545
150	6	168,3	7,1	6,63	0,28	785	597	911	693
200	8	219,1	8,2	8,63	0,32	1168	1024	1355	1188

Figura 3: SD (DIN)

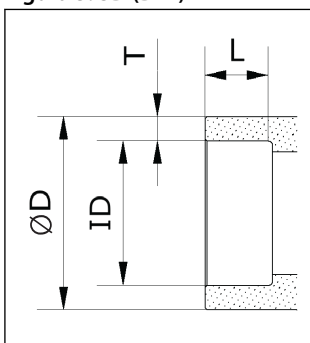


Tabela 5: Brasagem de encaixe DIN (EN 1254-5)

Tamanho		ID	L	ØD	T	k <sub>v</sub> -angular	k <sub>v</sub> -reta	C <sub>v</sub> -angular	C <sub>v</sub> -reta
mm	pol.	mm	mm	mm	mm	m <sup>3</sup> /h	m <sup>3</sup> /h	EUA <sub>gal/min</sub>	EUA <sub>gal/min</sub>
6	¼	6	7,7	12,7	3,35	2,9	2,0	3,4	2,4
10	⅜	10	8	15,88	2,94	4,5	3,2	5,2	3,6
15	½	16	8	21,3	2,65	7,0	4,9	8,1	5,7
20	¾	22	11	26,9	2,45	14,6	10,2	16,9	11,8
25	1	28	11	33,7	2,85	24,8	17,4	28,8	20,2
32	1¼	35	15	42,4	3,7	42,6	29,8	49,4	34,6
40	1½	42	15	48,3	3,15	45,2	31,6	52,4	36,7
50	2	54	13,5	60,3	3,15	80	65	93	76
65	2½	64	13,5	73	4,5	120	97	140	113
80	3	76,1	15	88,9	6,4	182	152	211	176
100	4	108	17,5	118	5	313	278	363	323

Figura 4: SA (ASME)

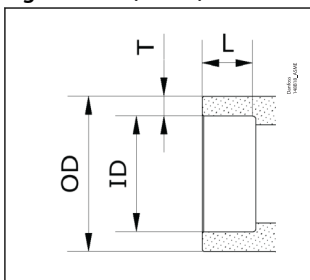


Tabela 6: Brasagem de encaixe ASME (ASME B16.50)

Tamanho	ID	L	ØD	T	k <sub>v</sub> -angular	k <sub>v</sub> -reta	C <sub>v</sub> -angular	C <sub>v</sub> -reta
pol.	mm	mm	mm	mm	m <sup>3</sup> /h	m <sup>3</sup> /h	EUA <sub>gal/min</sub>	EUA <sub>gal/min</sub>
¼	6,35	7,7	12,7	3,18	2,9	2,0	3,4	2,4
¾	9,53	8	15,88	3,18	4,5	3,2	5,2	3,6
5/8	15,88	8	21,3	2,71	7,0	4,9	8,1	5,7
7/8	22,23	11	26,9	2,34	14,6	10,2	16,9	11,8
1 1/8	28,58	11	33,7	2,56	24,8	17,4	28,8	20,2
1 3/8	34,93	15	42,4	3,74	42,6	29,8	49,4	34,6
1 5/8	41,28	15	48,3	3,51	45,2	31,6	52,4	36,7
2 1/8	54	13,5	60,3	3,15	80	65	93	76
2 3/8	66,7	13,5	76,1	4,70	120	97	140	113
3 1/8	79,38	15	88,9	4,76	182	152	211	176
4 1/8	104,78	17,5	114,3	4,76	313	278	363	323

## Design

### Filtro Inserto

Uma grade e uma malha de filtro em aço inoxidável garantem a longa vida do elemento filtrante. A malha do filtro oferece uma alto grau de facilidade de limpeza.

### Corpo

A carcaça do filtro é feita com aço especial resistente às baixas temperaturas.

### Instalação/Manutenção

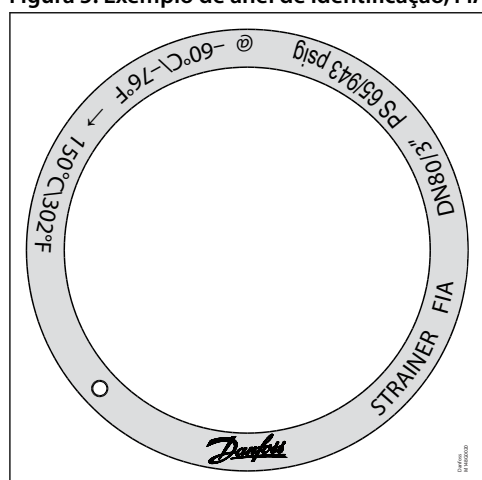
O filtro é projetado para resistir a altas pressões internas. Entretanto, o sistema de tubulação em geral deve ser desenhado para evitar pontos de acúmulos de líquido e reduzir o risco de pressão hidráulica causada pela expansão térmica.

Instale o filtro com a tampa posicionada para baixo.

A Danfoss recomenda a substituição/limpeza do filtro quando houver perda da pressão diferencial de >0,5 bar (7,3 psi) na linha do líquido e de >0,05 bar (0,7 psi) na linha de sucção. A pressão diferencial máx. permitida é de 1 bar (15 psi).

Para mais informações, consulte as instruções de instalação para FIA.

Figura 5: Exemplo de anel de identificação, FIA



## Seleção de tamanho de filtro

O tamanho da abertura da malha do filtro deve satisfazer as exigências expressas pelo fornecedor do equipamento a ser protegido.

As seguintes recomendações sobre o tamanho da abertura aplicam-se em geral às instalações de refrigeração:

## Alojamento do filtro, tipo FIA

**Tabela 7: Todas as linhas**

Primeira utilização (start-up): (Utilize um elemento de filtro com inserto removível para o FIA DN15-40 ou saco de filtro separado para o FIA DN 50-200. O inserto 50µ deve ser normalmente removido após as primeiras 24 horas de operação)	50µ
---	-----

**Tabela 8: Linhas de líquidos**

Antes das bombas:	500µ [malha 38 mesh]
Após as bombas:	150 µ [malha 100]/250 µ [malha 72]
Em frente a válvulas AKVA:	100 µ [malha 150]

**Tabela 9: Proteção de equipamentos de regulação automática**

Em geral	150 µ [malha 100]/250 µ [malha 72]
Equipamentos sensíveis, por exemplo, reguladores de sucção com baixa temperatura	250 µ [malha 72]

**Tabela 10: Linhas de sucção**

A frente do compressor de parafuso	250 µ [malha 72]
A frente do compressor de pistão	150 µ [malha 100]

**NOTA:**

Malha é o número de linhas por polegada; µ (mícrons) é a distância entre duas linhas (1µ = 1/1.000 mm).

**Tabela 11: Coeficiente de fluxo (DIN/ANSI)**

Tamanho da conexão (DN)	µ	Malha	fio	fio	Espaço livre	Área da tela			
						elementos planos		elementos plissados	
						mm	pol.	cm <sup>2</sup>	pol <sup>2</sup>
FIA					%	cm <sup>2</sup>	pol <sup>2</sup>	cm <sup>2</sup>	pol <sup>2</sup>
15 - 20 (½" - ¾")	100		0,068	0,003	35	25	3,9	45	7,0
	150	100	0,10	0,004	36	25	3,9	45	7,0
	250	72	0,10	0,004	51	25	3,9	45	7,0
	500	38	0,16	0,006	57,6	25	3,9	45	7,0
25 - 40 (1" - 1½")	100		0,068	0,003	35	71	11	160	25,0
	150	100	0,10	0,004	36	71	11	160	25,0
	250	72	0,10	0,004	51	71	11	160	25,0
	500	38	0,16	0,006	57,6	71	11	160	25,0
50 (2")	100		0,068	0,003	35	71	11	200	31,2
	150	100	0,10	0,004	36	87	13,5	200	31,2
	250	72	0,10	0,004	51	87	13,5	200	31,2
	500		0,16	0,006	57,6	87	13,5	200	31,2
65 (2½")	150	100	0,10	0,004	36	127	19,7	305	47,6
	250	72	0,10	0,004	51	127	19,7	305	47,6
	500		0,16	0,006	57,6	127	19,7	305	47,6
80 (3")	150	100	0,10	0,004	36	205	31,8	450	70,2
	250	72	0,10	0,004	51	205	31,8	450	70,2
	500	38	0,16	0,006	57,6	205	31,8	450	70,2
100 (4")	150	100	0,10	0,004	36	370	57,4	790	123,2
	250	72	0,10	0,004	51	370	57,4	790	123,2
	500	38	0,16	0,006	57,6	370	57,4	790	123,2
125 (5")	150	100	0,10	0,004	36	510	79,1	1105	172,4
	250	72	0,10	0,004	51	510	79,1	1105	172,4
	500	38	0,16	0,006	57,6	510	79,1	1105	172,4
150 (6")	150	100	0,10	0,004	36	726	112,5	1600	249,6
	250	72	0,10	0,004	51	726	112,5	1600	249,6
	500	38	0,16	0,006	57,6	726	112,5	1600	249,6
200 (8")	150	100	0,10	0,004	36	1315	203,8	2900	453,1
	250	72	0,10	0,004	51	1315	203,8	2900	453,1
	500	38	0,16	0,006	57,6	1315	203,8	2900	453,1

## Alojamento do filtro, tipo FIA

Tabela 12: Valores de  $k_v$  para FIA angular - tipo de filtro plano/rede de filtro plissado

DN	rede de filtro plano - angular FIA				rede de filtro plissado - angular FIA		
	$\mu 100$	$\mu 150$	$\mu 250$	$\mu 500$	$\mu 150$	$\mu 250$	$\mu 500$
15	3,3	3,4	3,5	3,7	4,2		
20	6,9	7,1	7,3	7,7	8,8		
25	13,8	14,0	14,5	15,2	17,2	17,9	
32	23,0	23,8	24,7	25,5	29,2	30,5	
40	25,1	25,5	26,4	28,1	31,4	32,6	
50	45,1	45,9	47,6	50,2	56,7	58,8	62,0
65		56,1	57,8	60,4	69,3	71,4	74,6
80		104,6	108,0	113,1	129,2	133,4	139,7
100		162,4	167,5	176,0	200,6	206,9	217,4
125		275,4	283,9	298,4	340,2	350,7	368,6
150		362,1	373,2	391,9	447,3	462,9	
200		572,9	590,8	620,5	704,9	730,0	

Tabela 13: Valores de  $k_v$  para FIA reto - rede de filtro plano/rede de filtro plissado

DN	rede de filtro plano - reto FIA				rede de filtro plissado - reto FIA		
	$\mu 100$	$\mu 150$	$\mu 250$	$\mu 500$	$\mu 150$	$\mu 250$	$\mu 500$
15	2,5	2,6	2,7	2,8	3,3		
20	5,3	5,4	5,6	5,9	6,9		
25	10,5	10,7	11,1	11,6	13,8	14,5	
32	17,6	18,2	18,9	19,5	23,9	24,7	
40	19,2	19,5	20,2	21,5	25,5	26,4	
50	34,5	35,1	36,4	38,4	45,9	47,6	50,2
65		42,9	44,2	46,2	56,1	57,8	60,4
80		80,0	82,6	86,5	104,6	108,0	113,1
100		124,2	128,1	134,6	162,4	167,5	176,0
125		210,6	217,1	228,2	275,4	283,9	298,4
150		276,9	285,4	299,7	362,1	374,0	
200		438,1	451,8	474,5	570,8	587,3	

## Especificação do material

Figura 6: FIA 15 - 40 (½ pol. - 1 ½ pol.)

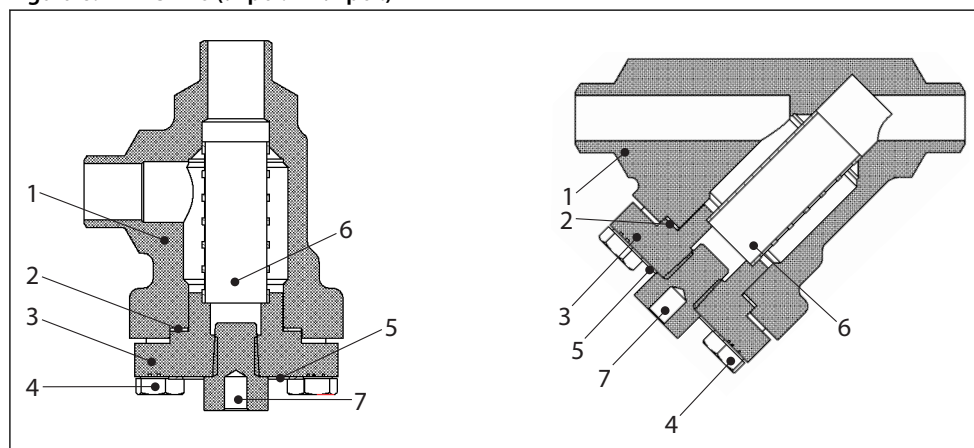


Tabela 14: FIA 15 - 40 (½ pol. - 1 ½ pol.)

Nº.	Peça	Material	DIN	ISO	ASTM
1	Corpo	Aço	G20Mn5QT, 10213-3 P285QH+QT, 10222-4		LCC, A352 LF2, A350
2	Gaxeta	Fibra, sem amianto			
3	Tampa	Aço	P285QH EN10222-4 P275NL1 ou 2 EN10028-3		LF2, A350 A, A662
4	Parafusos	Aço inoxidável	A2-70	A2-70	Tipo 308



## Alojamento do filtro, tipo FIA

Nº.	Peça	Material	DIN	ISO	ASTM
5	Etiqueta de identificação	Alumínio			
6	Inserção de filtro	Aço inoxidável			
7	Parafuso de alívio de pressão NPT ¼"	Aço inoxidável			

Figura 7: FIA 50 - 200 (2 pol. - 8 pol.)

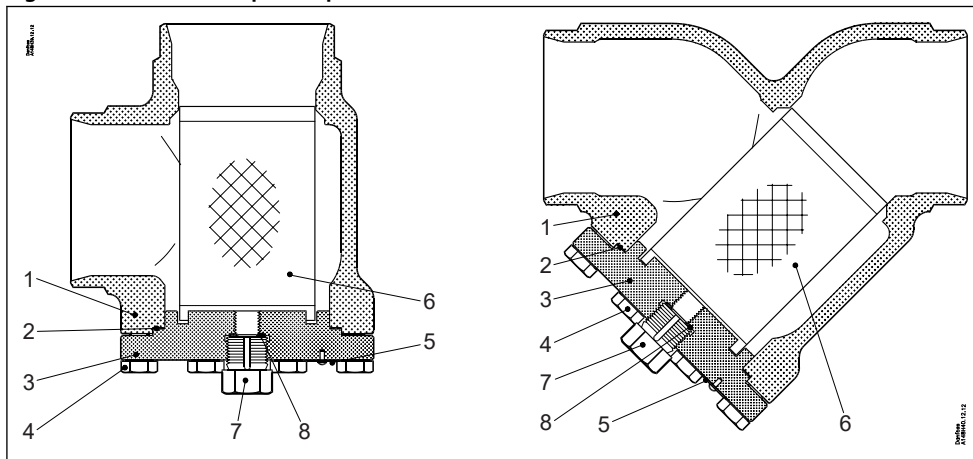


Tabela 15: FIA 50 - 200 (2 pol. - 8 pol.)

Nº.	Peça	Material	DIN	ISO	ASTM
1	Corpo	Aço	G20Mn5QT, 10213-3 P285QH+QT, 10222-4		LCC, A352 LF2, A350
2	Gaxeta	Fibra, sem amianto			
3	Tampa	Aço	P285QH EN10222-4 P275NL1 ou 2 EN10028-3		LF2, A350 A, A662
4	Parafusos	Aço inoxidável	A2-70	A2-70	Tipo 308
5	Etiqueta de identificação	Alumínio			
6	Inserção de filtro	Aço inoxidável			
7	Parafuso de alívio de pressão G½"	Aço inoxidável			
8 <sup>(1)</sup>	Arruela de empacotamento	Alumínio			

<sup>(1)</sup> pos 8 usada em FIA 50-200

## Dimensões e pesos

Figura 8: Dimensões do FIA 15 - 65 angular/reto

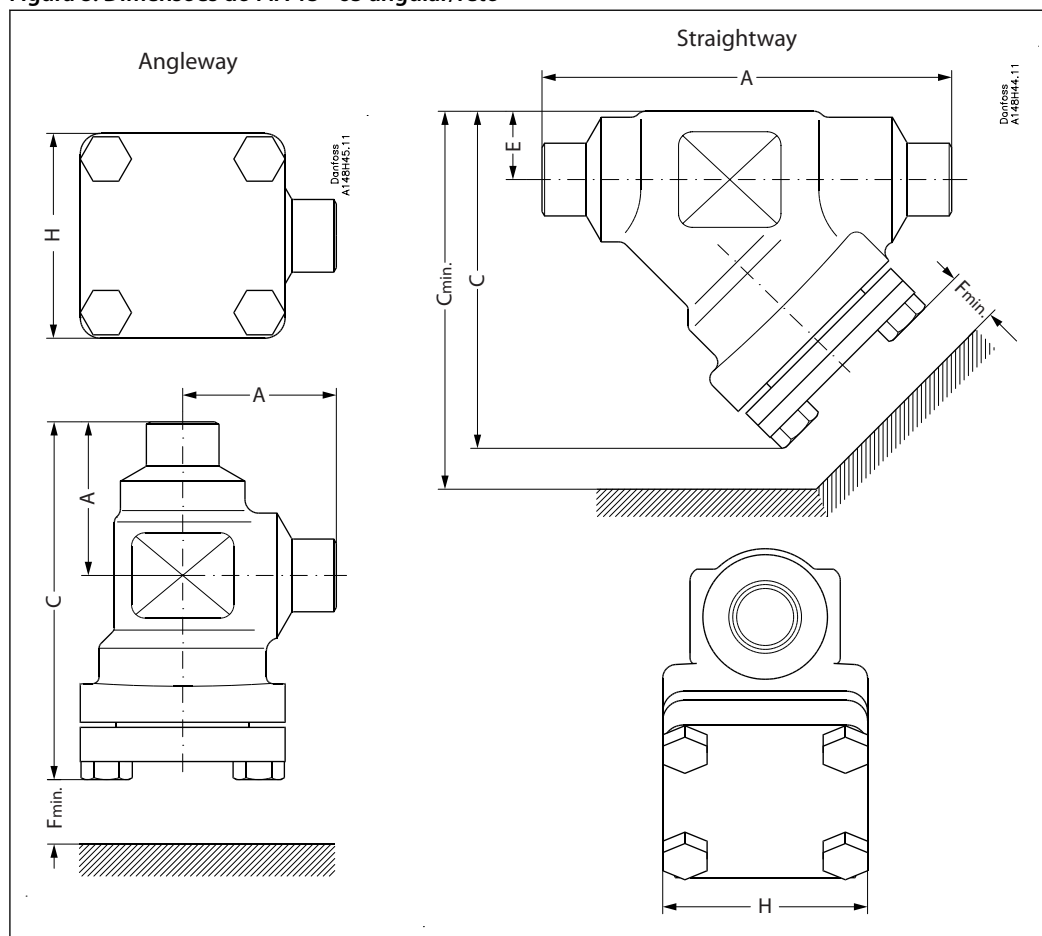


Tabela 16: Em ângulo

Tamanho de filtro		A	C	H	F <sub>min.</sub>	Peso
FIA 15-20 (½" - ¾")	mm	45	105	60	68	1,1 kg
	pol.	1,77	4,13	2,36	2,68	2,4 lbs
FIA 25-40 (1" - 1½")	mm	55	132	70	95	1,7 kg
	pol.	2,17	5,20	2,76	3,74	3,7 lbs
FIA 50 (2")	mm	60	132	77	92	2,8 kg
	pol.	2,36	5,20	3,03	3,62	6,2 lbs
FIA 65 (2½")	mm	70	152	90	107	3,8 kg
	pol.	2,76	5,98	3,54	4,21	8,4 lbs

Tabela 17: Reta

Tamanho de filtro		A	C	C <sub>min.</sub>	H	E	F <sub>min.</sub>	Peso
FIA 15-20 (½" - ¾")	mm	120	99	133	60	20	68	1,4 kg
	pol.	4,72	3,90	5,24	2,36	0,79	2,68	3,1 lb
FIA 25-40 (1" - 1½")	mm	155	129	177	70	26	95	2,4 kg
	pol.	6,10	5,08	6,97	2,76	1,02	3,74	5,3 lbs
FIA 50 (2")	mm	148	138	184	77	32	92	3,5 kg
	pol.	5,83	5,43	7,24	3,03	1,26	3,62	7,7 lbs
FIA 65 (2½")	mm	176	165	219	90	40	107	5,3 kg
	pol.	6,93	6,50	8,62	3,54	1,57	4,21	11,7 lbs

**NOTA:**

Os pesos especificados são apenas valores aproximados.

## Alojamento do filtro, tipo FIA

Figura 9: FIA 80 - 200 angular/reto

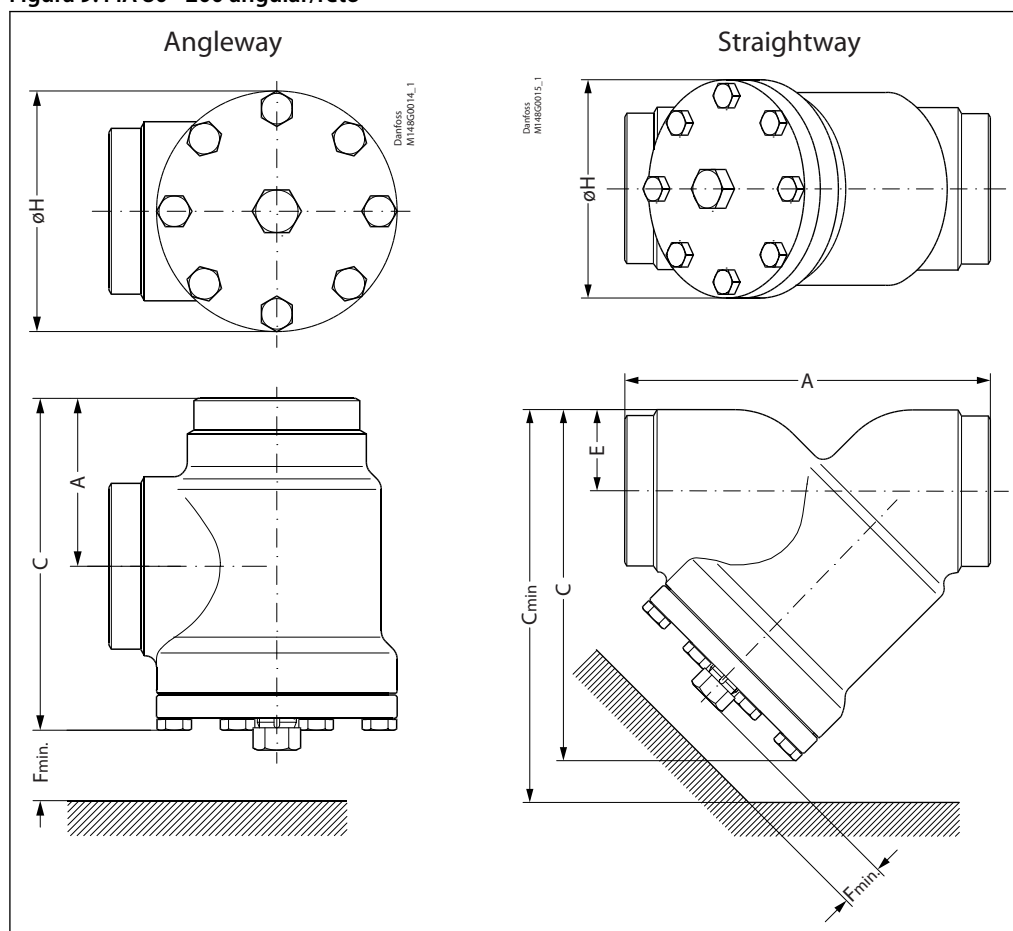


Tabela 18: Em ângulo

Tamanho de filtro		A	C	$\phi H$	F <sub>min.</sub>	Peso
FIA 80 (3")	mm	90	189	129	133	7,3 kg
	pol.	3,54	7,44	5,08	5,24	16,1 lbs
FIA 100 (4")	mm	106	223	156	163	11,9 kg
	pol.	4,17	8,78	6,14	6,42	26,2 lbs
FIA 125 (5")	mm	128	268	192	190	21,2 kg
	pol.	5,04	10,6	7,56	7,48	46,7 lbs
FIA 150 (6")	mm	145	303	219	223	30,5 kg
	pol.	5,71	11,93	8,62	8,78	67,2 lbs
FIA 200 (8")	mm	180	372	276	280	68 kg
	pol.	7,09	14,65	10,87	11,02	150 lbs

Tabela 19: Reta

Tamanho de filtro		A	C	C <sub>min.</sub>	$\phi H$	E	F <sub>min.</sub>	Peso
FIA 80 (3")	mm	216	204	271	129	48	133	8,6 kg
	pol.	8,50	8,03	10,67	5,08	1,89	5,24	19 lbs
FIA 100 (4")	mm	264	256	337	156	60	163	14,9 kg
	pol.	10,39	10,08	13,27	6,14	2,36	6,42	32,8 lbs
FIA 125 (5")	mm	322	313	408	192	74	190	26,9 kg
	pol.	12,68	12,32	16,06	7,56	2,91	7,48	59,3 lbs
FIA 150 (6")	mm	370	370	482	219	91	223	51 kg
	pol.	14,57	14,57	18,98	8,62	3,58	8,78	112 lbs
FIA 200 (8")	mm	464	465	605	276	117	280	95 kg
	pol.	18,27	18,31	23,82	10,87	4,61	11,02	209 lbs

**NOTA:**

Os pesos especificados são apenas valores aproximados.

## Classificação

### Elemento do filtro

Observe que você deve pedir pelo **filtro FIA sem elemento, um elemento filtrante e os acessórios.**

Tabela 20: Elementos filtrantes

Tamanho do FIA		Filtro inserto 100µ malha 150 mesh	Filtro inserto 150µ malha 100 mesh	Filtro inserto 250µ malha 72 mesh	Filtro inserto 500µ malha 38 mesh	Filtro inserto plissado 150µ malha 100 mesh	Filtro inserto plissado 250µ malha 72 mesh	Filtro inserto plissado 500µ malha 38 mesh
mm	pol.							
15	½	148H3122	148H3124	148H3126	148H3128	148H3303	148H3363	-
20	¾							
25	1	148H3123	148H3125	148H3127	148H3129	148H3304	148H3269	-
32	1¼							
40	1½							
50	2	148H3157	148H3130	148H3138	148H3144	148H3179	148H3184	148H3189
65	2½	-	148H3131	148H3139	148H3145	148H3180	148H3185	148H3190
80	3	-	148H3119	148H3120	148H3121	148H3181	148H3186	148H3191
100	4	-	148H3132	148H3140	148H3146	148H3182	148H3187	148H3192
125	5	-	148H3133	148H3141	148H3147	148H3183	148H3188	148H3193
150	6	-	148H3134	148H3142	148H3148	148H3226	148H3293 <sup>(1)</sup>	-
200	8	-	148H3135	148H3143	148H3149	148H3297	148H3294 <sup>(1)</sup>	-

<sup>(1)</sup> malha 60 mesh

### Acessórios

Tabela 21: Acessórios

Peça	Acessório para	Número do código
Inserção magnética	FIA 65-100	148H3447
	FIA 125-200	148H3448
Elemento filtrante µ150 com elemento removível µ50 para a primeira utilização	FIA 15-20	148H3301
	FIA 25-40	148H3302
Saco do filtro	FIA 50	148H3150
	FIA 65	148H3151
	FIA 80	148H3152
	FIA 100	148H3153
	FIA 125	148H3154
	FIA 150	148H3155
	FIA 200	148H3156
Válvula de purga completa	FIA 50 - 300	148B3745
Porca cega com junta		148H3450

## Certificados, declarações e aprovações

A lista contém todos os certificados, declarações e aprovações para esse tipo de produto. O código individual pode ter algumas ou todas essas aprovações, e certas aprovações locais podem não aparecer na lista.

Algumas aprovações podem mudar ao longo do tempo. É possível verificar o status mais atual em [danfoss.com](http://danfoss.com) ou entrar em contato com seu representante Danfoss local em caso de alguma dúvida.

**Tabela 22: Certificados e declarações**

Nome do arquivo	Tipo de documento	Autoridade de aprovação
RU Д-DK.БЛ08.В.00828_19	Declaração EAC	EAC
0045 202 1204 Z 00354 19 D 001(00)	Pressão - Certificado de segurança	TÜV
03709-F0 BV	Marítima - Certificado de segurança	BV
RU Д-DK.РА01.В.32851_20	Declaração EAC	EAC
RU C-DK.БЛ08.В.01095_20	Pressão - Certificado de segurança	EAC
TAP0000005 Rev. 1	Marítima - Certificado de segurança	DNV GL
EU 033F0685.AK	Declaração EU	Danfoss
MD 033F0691.AE	Declaração dos fabricantes	Danfoss
MD 033F0686.AH	Declaração dos fabricantes	Danfoss
0045 202 1204 Z 00355 19 D 001(00)	Pressão - Certificado de segurança	TÜV
033F0453.AD	Declaração dos fabricantes	Danfoss
19.10048.266	Marítima - Certificado de segurança	RMRS
CRN.0C16578.523467890YTN	Pressão - Certificado de segurança	TSSA
07 202 STK1 Z 0540-2-D-01	Pressão - Certificado de segurança	TUV
0045 202 1201 Z 00424 19 D 001(00)	Pressão - Certificado de segurança	TÜV

## Suporte on-line

A Danfoss oferece uma ampla gama de suporte dos nossos produtos, incluindo informações de produtos digitais, software, aplicativos móveis e orientação especializada. Veja as possibilidades abaixo.

### O Danfoss Product Store



A Danfoss Product Store é a sua única loja para tudo relacionado a produtos - não importa onde você esteja no mundo ou em que área do setor de refrigeração você trabalha. Obtenha acesso rápido a informações essenciais, como especificações do produto, números de código, documentação técnica, certificações, acessórios e muito mais.

Comece a navegar em [store.danfoss.com](http://store.danfoss.com).

### Encontre a documentação técnica



Encontre a documentação técnica necessária para colocar seu projeto em funcionamento. Obtenha acesso direto à nossa coleção oficial de folhas de dados, certificados e declarações, manuais e guias, modelos e desenhos 3D, histórias de casos, brochuras e muito mais.

Comece a procura agora no site [www.danfoss.com/en/service-and-support/documentation](http://www.danfoss.com/en/service-and-support/documentation).

### Danfoss Learning



Danfoss Learning é uma plataforma de ensino online. Ele apresenta cursos e materiais desenvolvidos especificamente para ajudar engenheiros, instaladores, técnicos de serviço e atacadistas a entenderem melhor os produtos, aplicações, tópicos do setor e tendências que o ajudarão a fazer melhor seu trabalho.

Crie sua conta gratuitamente no Danfoss Learning através do site [www.danfoss.com/en/service-and-support/learning](http://www.danfoss.com/en/service-and-support/learning).

### Obtenha informações locais e suporte



Os sites locais da Danfoss são as principais fontes de ajuda e informações sobre nossa empresa e produtos. Encontre a disponibilidade de produtos, obtenha as últimas notícias regionais ou entre em contato com um especialista próximo - tudo em seu próprio idioma.

Encontre o site local da Danfoss aqui: [www.danfoss.com/en/choose-region](http://www.danfoss.com/en/choose-region).

### Peças de Reposição



Obtenha acesso ao catálogo de peças de reposição e kits de serviço Danfoss diretamente do seu smartphone. O aplicativo contém uma ampla gama de componentes para aplicações de ar condicionado e refrigeração, como válvulas, filtros, pressostatos e sensores.

Baixe gratuitamente o aplicativo de Peças de Reposição pelo site [www.danfoss.com/en/service-and-support/downloads](http://www.danfoss.com/en/service-and-support/downloads).

### Coolselector®2 - encontre os melhores componentes para o seu sistema HVAC/R



O Coolselector®2 facilita para que engenheiros, consultores e designers encontrem e encomendem os melhores componentes para sistemas de refrigeração e ar condicionado. Faça cálculos com base em suas condições de operação e escolha a melhor configuração para o design do seu sistema.

Baixe o Coolselector®2 gratuitamente em [coolselector.danfoss.com](http://coolselector.danfoss.com).

### Danfoss do Brasil Ind. e Com. Ltda.

Climate Solutions • [danfoss.com.br](http://danfoss.com.br) • +55 0800 87 87 847 • [sac.brasil@danfoss.com](mailto:sac.brasil@danfoss.com)

Quaisquer informações, incluindo mas não limitado a, informações sobre a seleção do produto, sua aplicação ou uso, design do produto, peso, dimensões, capacidade ou quaisquer outros dados técnicos em manuais do produto, descrições de catálogos, anúncios etc., sejam elas disponibilizadas por via escrita, oral, eletrônica, on-line ou download, devem ser consideradas informativas e serão vinculativas apenas quando houver referência explícita em uma cotação ou confirmação de pedido. A Danfoss não se responsabiliza por possíveis erros em catálogos, folhetos, vídeos e outros materiais.

A Danfoss reserva o direito de alterar seus produtos sem aviso prévio. Isso também é aplicável aos produtos pedidos, mas não entregues, desde que essas alterações possam ser feitas sem alterações de forma, finalidade ou função do produto. Todas as marcas registradas contidas neste material são de propriedade da Danfoss A/S ou de empresas do grupo Danfoss. Danfoss e o logotipo da Danfoss são marcas registradas da Danfoss A/S. Todos os direitos reservados.